



## SCIENCES DE LA VIE ET DE LA TERRE

### I-MAITRISE DES CONNAISSANCES (04 points)

L'excitation électrique d'une fibre nerveuse isolée peut aboutir, sur l'écran d'un oscilloscope cathodique, à l'enregistrement d'un potentiel d'action monophasique.

Après avoir schématisé le dispositif expérimental et le potentiel d'action correspondant, exposez les conditions d'obtention de cette réponse et expliquez ses différentes phases. (les mécanismes ioniques sont attendus).

### II-EXPLOITATION DE DOCUMENTS (06 points)

Une hémorragie légère entraîne une baisse du volume sanguin et de la pression artérielle. Le retour à la situation normale passe par différents processus dont le rétablissement du volume sanguin.

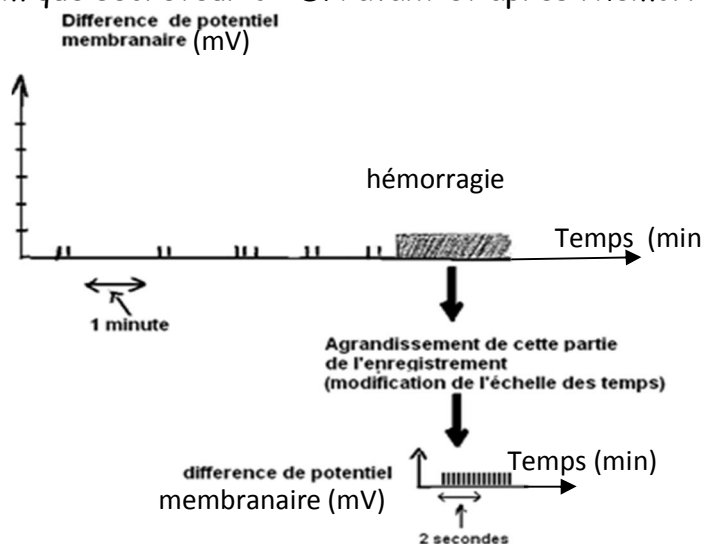
Le document 1 met en évidence la relation entre la concentration sanguine de l'hormone anti diurétique (ADH) et l'activité rénale chez l'homme.

	Volume d'urine émise en 24 heures (en litres)
Taux sanguin d' ADH faible	23,3
Taux sanguin d' ADH élevé	0,5
Taux sanguin d' ADH normal	1,5

#### Document 1

1) A partir de l'analyse de ce document, précisez le rôle de l'ADH dans l'activité rénale. (01 point)

2) Le document 2 représente l'enregistrement de l'activité électrique d'un neurone hypothalamique sécréteur d'ADH avant et après l'hémorragie.

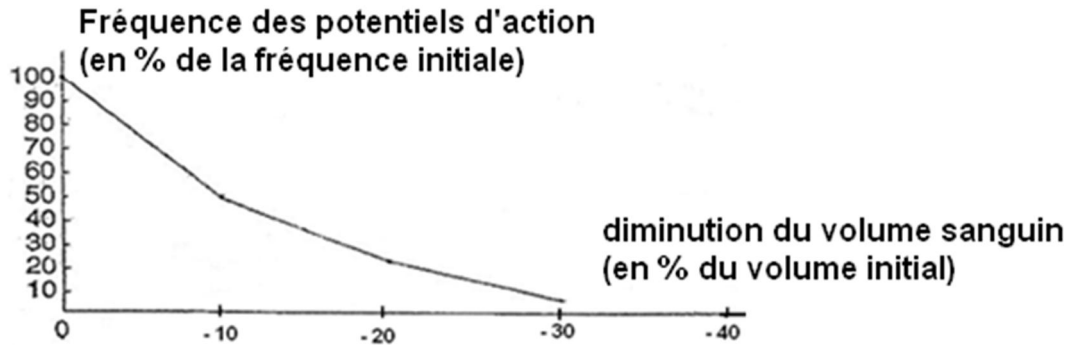


#### Document 2

.../...2

- a) Quelle information tirez-vous du document 2 ? (0,5point)  
 b) Quel lien peut-on établir entre l'hémorragie et la sécrétion d'ADH ? (01 point)

3) Dans la paroi de l'oreille gauche existent des terminaisons nerveuses qui se prolongent par des fibres gagnant l'encéphale, notamment les neurones hypothalamiques sécréteurs d'ADH, en empruntant le nerf vague. Dans les conditions de pression sanguine normale, des potentiels d'action parcourent en permanence ces fibres. Dans une situation d'hémorragie, la fréquence des potentiels d'action varie en fonction du volume sanguin selon la courbe suivante (document3).

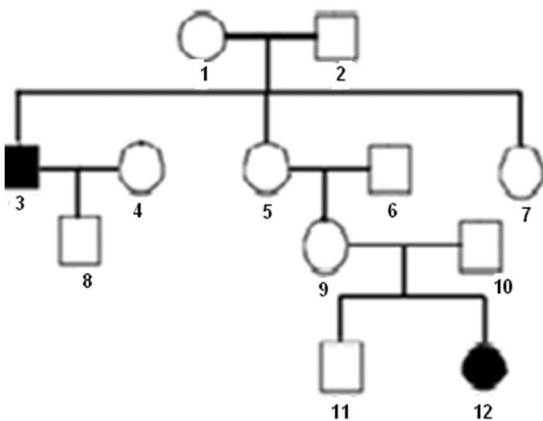


**Document 3:** Relation entre la diminution du volume sanguin et la fréquence des potentiels d'action du nerf vague.

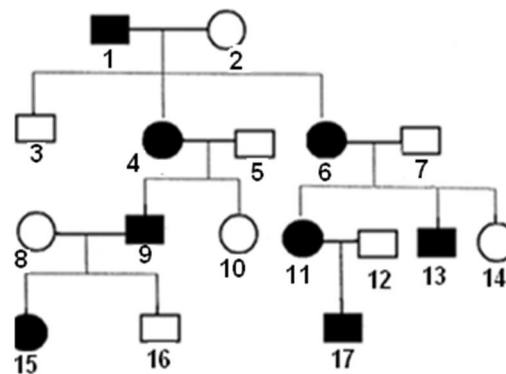
- a) Comment peut-on qualifier ces fibres nerveuses du nerf vague ? (0,5 point)  
 b) Quelle est la conséquence de la variation de la fréquence des potentiels d'action parcourant ces fibres, sur l'activité électrique des neurones hypothalamiques sécréteurs d'ADH ? (01 point)
- 4) A partir des informations apportées par les différents documents, établissez un schéma fonctionnel résumant la régulation de la pression artérielle à la suite d'une hémorragie. (02 points)

**III- RAISONNEMENT SCIENTIFIQUE (08 points)**

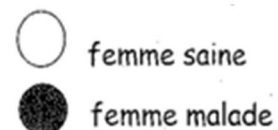
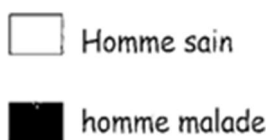
Soient deux maladies M<sub>1</sub> et M<sub>2</sub> dont la transmission de chacune est décrite respectivement par les documents 4 et 5. Ces maladies sévissent respectivement dans les familles A et B.



Document 4 : Pedigree de la famille A



Document 5 : Pedigree de la famille B



1. Par un raisonnement rigoureux, faites une étude des modes de transmission de ces maladies (dominances et localisations chromosomiques). **(4 points)**

La fille 12 de la famille A épouse le garçon 17 de la famille B. Leurs familles respectives leur prédisent une descendance directe où les maladies  $M_1$  et  $M_2$  seront très fréquentes.

2- Sachant que chacune des familles est totalement épargnée de la maladie de l'autre, discutez cette prédiction. **(04 points)**

**NB : pour chaque gène, l'allèle « malade » sera symbolisé par « M » ou « m » et l'allèle « sain » par « S » ou « s » selon qu'ils sont dominants ou récessifs.**

**Vous préciserez pour chaque lettre l'indice 1 pour la maladie  $M_1$  et l'indice 2 pour la maladie  $M_2$ .**

**COMMUNICATION :** **(02 points)**

- .Plan maîtrise de connaissances **(01 point)**
- .Expression **(0,5 point)**
- .Présentation **(0,5 point)**

FIN