

EXERCICE 1

Le montage représenté sur la figure 1, comporte, montés en série :

- un générateur approprié faisant circuler un courant variable $i(t)$ entre P et Q;
- une bobine d'inductance L et de résistance r ;
- deux résistors de résistances $R=100\Omega$;
- deux résistors de résistances réglables R_0 .

L'oscilloscope bicourbe utilisé comporte une touche « ADD » permettant, lorsqu'elle est alimentée, d'observer sur l'écran la tension, notée u_{ADD} , somme des tensions reçues sur les voies A e B : $u_{ADD} = u_{PM} + u_{QM}$.

1° a. Etablir les expressions de u_{PM} et u_{QM} en fonction de i et de $\frac{di}{dt}$.

b. En déduire l'expression de u_{ADD} en fonction de i et de $\frac{di}{dt}$.

2° La touche « ADD » étant actionnée, montrer qu'il existe une valeur de R_0 pour laquelle la courbe observée sur l'écran est la représentation de la fonction $L \frac{di}{dt}$.

3° La condition du 2°/, étant réalisée, on mesure R_0 avec un ohmmètre et on trouve $R_0=9\Omega$.

Les figures 2 et 3 représentent respectivement $u_{QM}(t)$ et $u_{ADD}(t)$ sont observées successivement sur l'écran de l'oscilloscope avec les réglages suivantes :

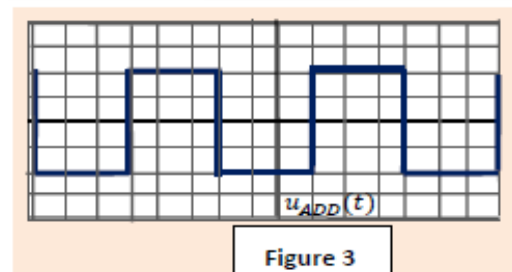
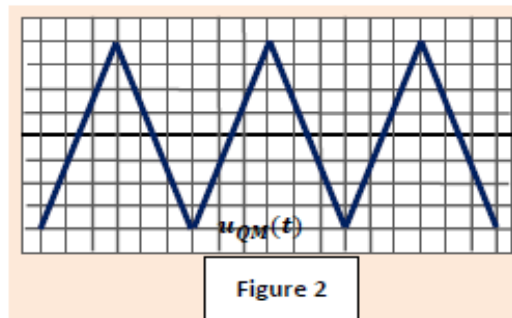
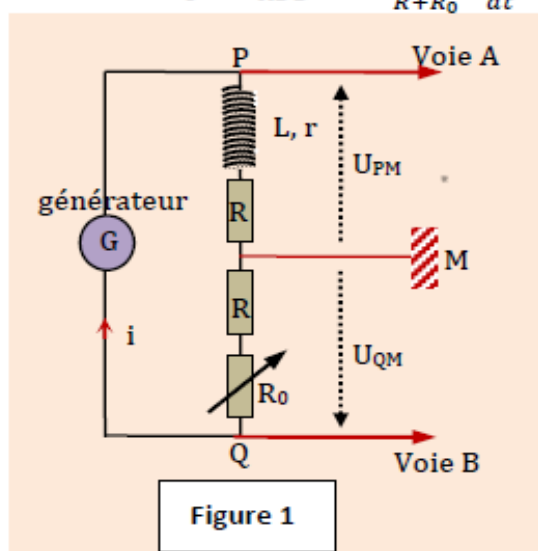
- sensibilité sur les deux voies : $1V.div^{-1}$;
- base de temps : $0,2ms.div^{-1}$;

- en l'absence de tension sur les deux voies, les traces horizontales sont au centre de l'écran.

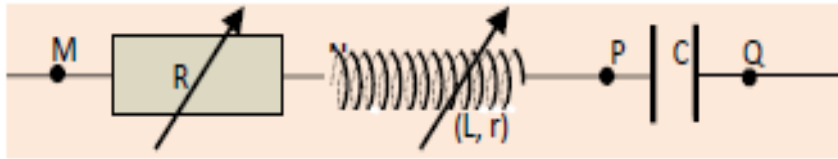
a. Justifier, sans calcul, la forme de $u_{ADD}(t)$ à partir de $u_{QM}(t)$.

b. Calculer la période et la fréquence du courant que fait circuler le générateur.

c. Montrer que $u_{ADD} = -\frac{L}{R+R_0} \frac{du_{QM}}{dt}$. Calculer L .

**EXERCICE 2**

Une portion de circuit MQ comporte en série, un conducteur ohmique de résistance variable R , une bobine de résistance r et d'inductance variable L et un condensateur C . Une tension sinusoïdale $u = U_m \sin 100\pi t$ est appliquée entre les bornes M et Q.



1° La variation de l'inductance L est obtenue en enfonçant plus ou moins le noyau de fer doux dans la bobine. Pour une certaine position de ce noyau, l'intensité efficace est I_1 . Soient U_{MP} la tension efficace aux bornes de la portion de circuit MQ et U_{PQ} la tension efficace aux bornes de la portion PQ. La portion du circuit MQ a une résistance ohmique totale R' .

-Calculer l'inductance L_1 de la bobine, la capacité C du condensateur et la tension efficace U_{MQ} aux bornes de la portion MQ. Faire l'application Numérique :

$$I_1 = \frac{1}{2\pi} \text{ A} ; U_{MP} = 10\sqrt{14} \text{ V} ; U_{PQ} = 40 \text{ V} ; R' = 200 \Omega.$$

-Calculer le déphasage φ entre l'intensité i et la tension u aux bornes de la portion MQ.

2° On fait varier l'inductance L de la bobine.

a. Calculer la valeur L_0 de l'inductance pour laquelle la puissance moyenne est égale à la puissance apparente.

b. Calculer les valeurs efficaces de cette intensité pour $R'_1 = 200 \Omega$ et $R'_2 = 10 \Omega$.

3° La portion de circuit MQ a une résistance ohmique totale $R' = 200 \Omega$. L'intensité du courant reprend la valeur I_1 pour une nouvelle valeur L_2 de l'inductance.

a. Montrer que : $L_1 + L_2 = \frac{2}{c\omega^2}$

b. En déduire L_2 pour $L_1 = 0,4 \text{ H}$.

4° La résistance ohmique totale est maintenant $R' = 10 \Omega$.

a. Calculer l'intensité efficace pour $L = 0,4 \text{ H}$, on prendra $\frac{1}{L\omega} = 255 \Omega$.

b. Compléter, sans calcul, le tableau suivant et tracer la courbe $I = f(L)$ avec pour échelle : $1 \text{ cm} \rightarrow 0,1 \text{ H}$ et $1 \text{ cm} \rightarrow 0,2 \text{ A}$.

L(H)	0,4	0,5	0,6	0,7	0,8	0,9	1,0	1,1	1,2
I(A)		0,38	0,56	1,02					

FIN DE LA SERIE