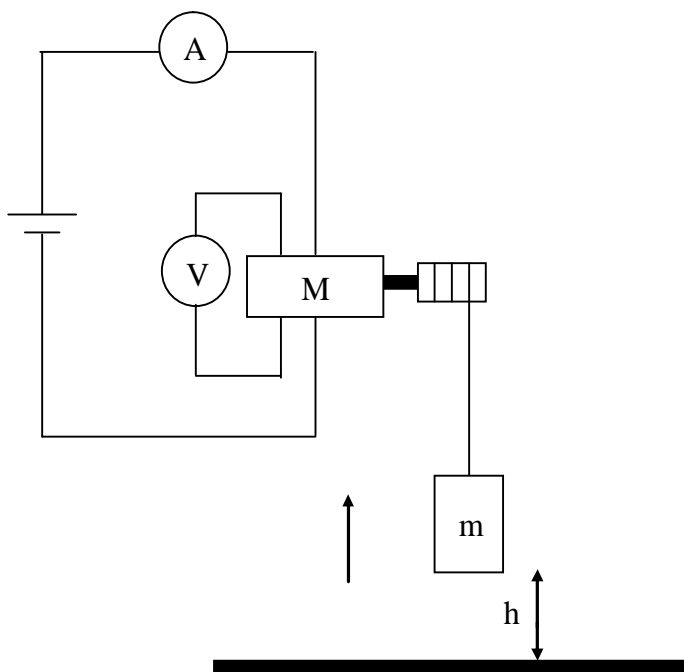
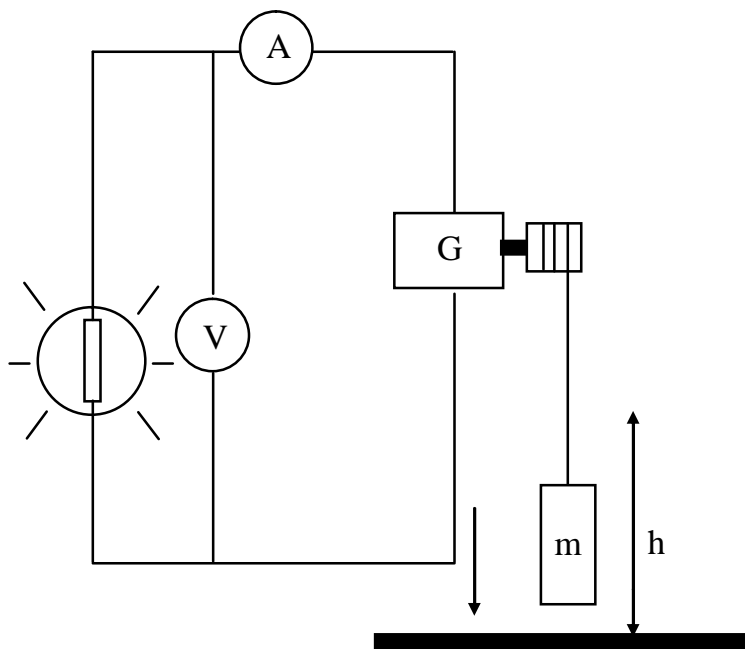


## TRANSFORMATION D'ÉNERGIE ET RENDEMENT



Le moteur élève la charge de masse m



La charge entraîne la génératrice de bicyclette