

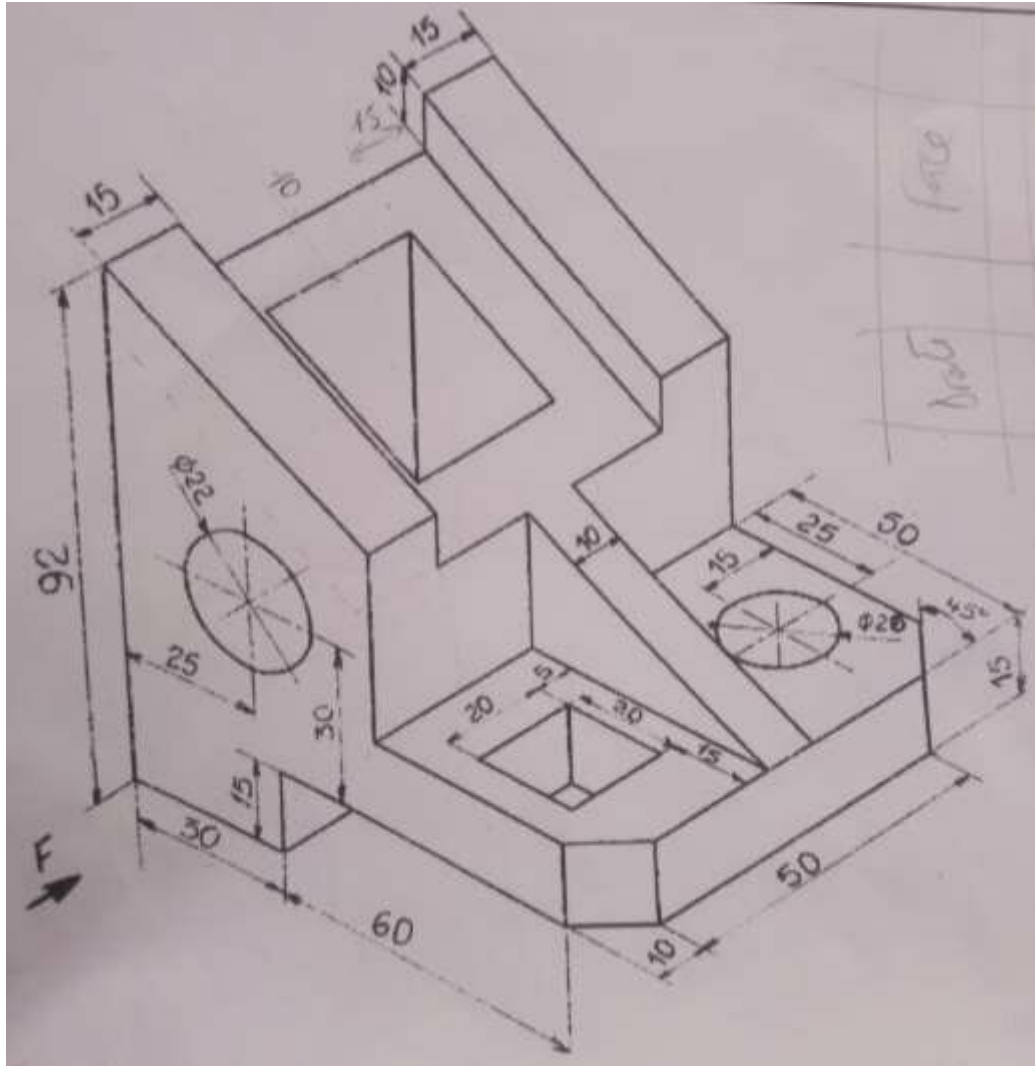
1ère année BTS

**CONTROLE SUR LA PROJECTION**  
**ORTHOAGONALE-VUES**

Construction Mécanique  
 Industrielle

Doc : 1/1

**EXERCICE DE DESSIN**



**TRAVAIL A FAIRE**

A partir de la perspective, représenter la Pièce à l'échelle 1 :1 sur un format A4V comportant un cartouche en :

- Vue de face suivant F
- Vue de droite
- Vue de dessus