



Cours de

Guidage en rotation par roulements

2 MISP

Professeurs :

THEBY Allechi

LES ROULEMENTS

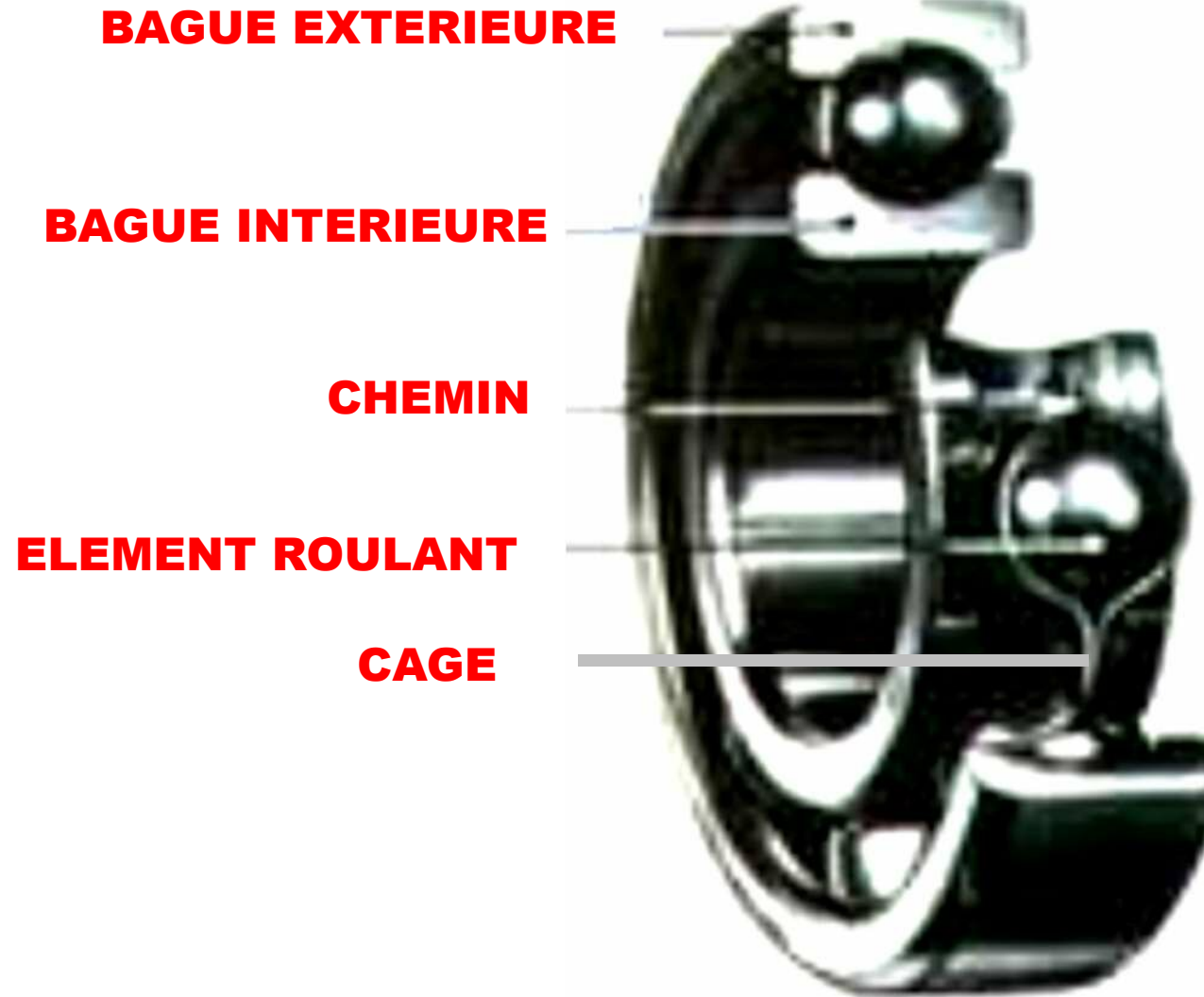
COMPETENCES VISEES:

- IDENTIFIER LES DIFFERENTS ELEMENTS CONSTITUTIFS D'UN ROULEMENT.
- IDENTIFIER LES DIFFERENTES FAMILLES DE ROULEMENTS.
- IDENTIFIER LES DIFFERENTS TYPES DE ROULEMENTS A PARTIR DE L'OBJET REEL OU DE SA REPRESENTATION CONVENTIONNELLE OU SIMPLIFIEE.
- PRECISER LES DIFFERENTS CAS D'EMPLOI DE CHAQUE TYPES DE ROULEMENTS.
- CONCEVOIR UN MONTAGE DE ROULEMENTS A UNE RANGEE DE BILLE A CONTACT RADIAL OU OBLIQUE.

(Utiliser le guide du dessinateur chapitre 66, chapitre 69, 70 et 71)

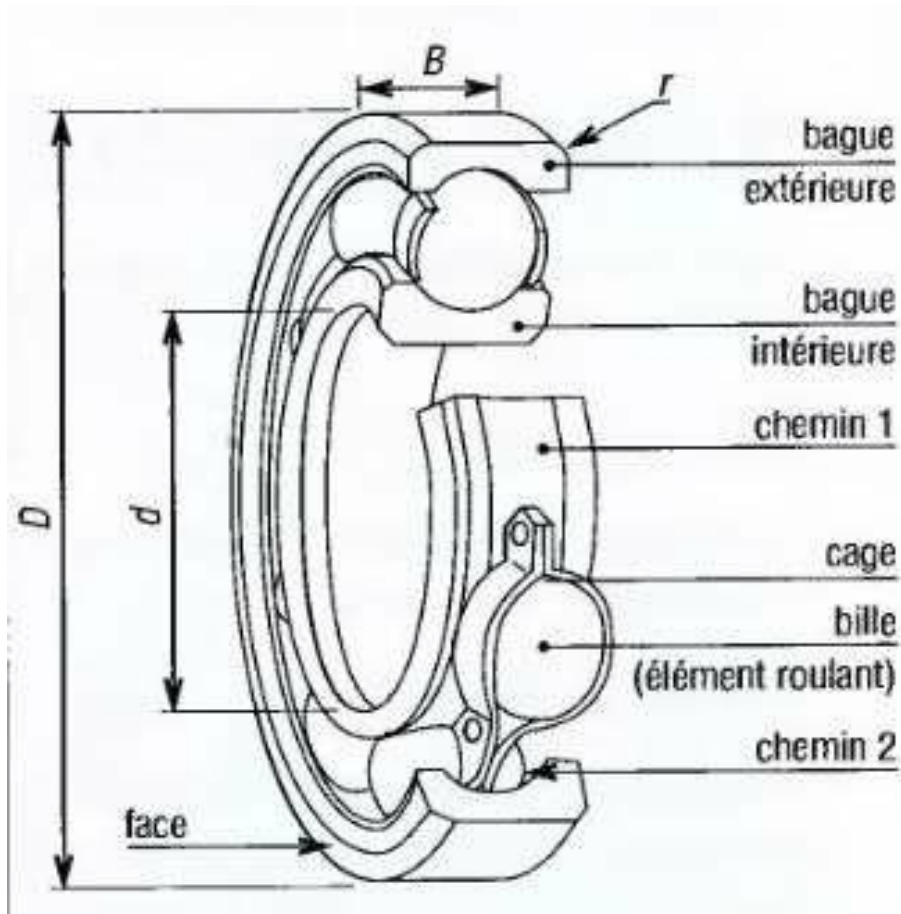
LES ROULEMENTS

1- ELEMENTS CONSTITUTIFS D'UN ROULEMENT



LES ROULEMENTS

1- ELEMENTS CONSTITUTIFS D'UN ROULEMENT



Principaux éléments d'un roulement :

- La bague extérieure : qui se positionne dans le logement.
- La bague intérieure : qui s'ajuste sur l'arbre.
- Les éléments roulants : billes ou rouleaux de formes diverses qui roulent sur les chemins des deux bagues.
- La cage : qui maintient les éléments roulants à intervalles réguliers.

LES ROULEMENTS

2- DIFFERENTES FAMILLES DE ROULEMENTS



Roulements à billes



Roulements à
rouleaux
cylindriques



Roulements à
rouleaux coniques



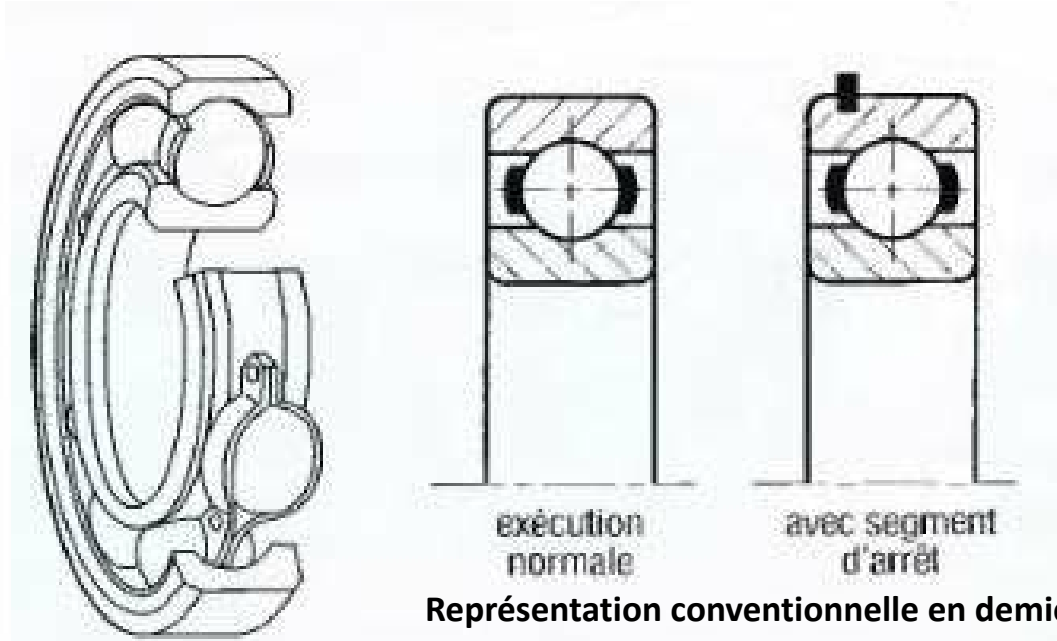
Butée à
billes

LES ROULEMENTS

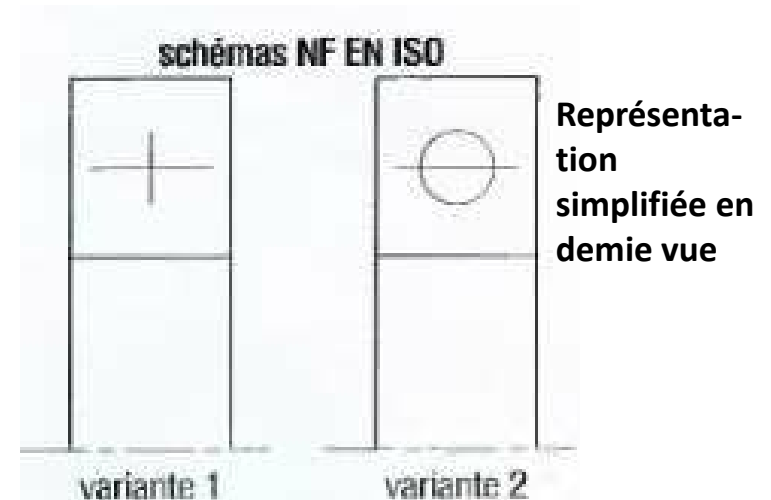
2- REPRESENTATION DES DIFFERENTS ROULEMENTS



Roulement à une rangée de billes à contact radial



Représentation conventionnelle en demie vue



Représentation simplifiée en demie vue

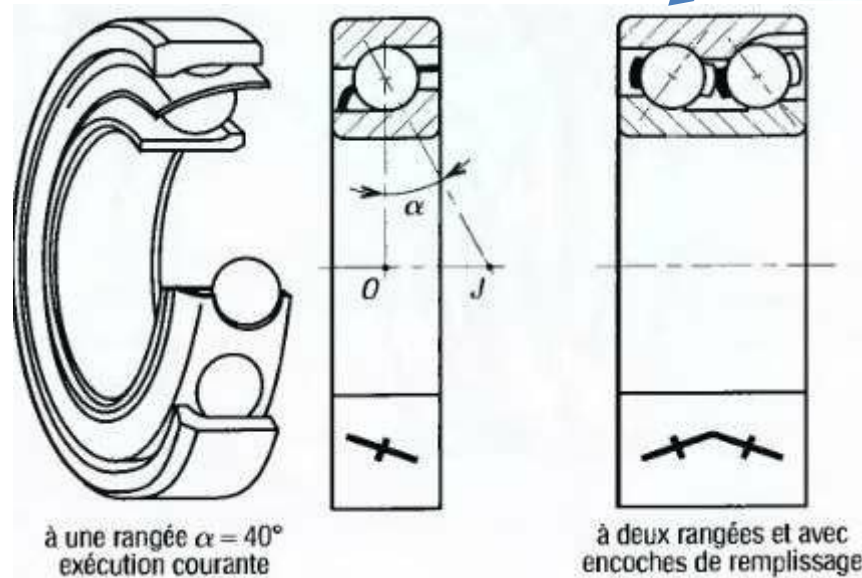
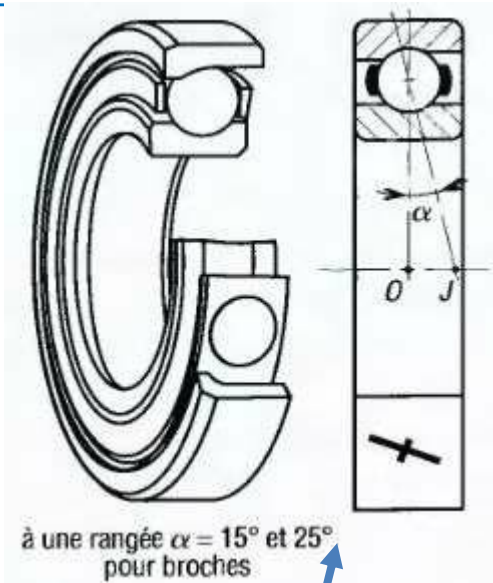
LES ROULEMENTS

2- REPRESENTATION DES DIFFERENTS ROULEMENTS



Les roulements à billes

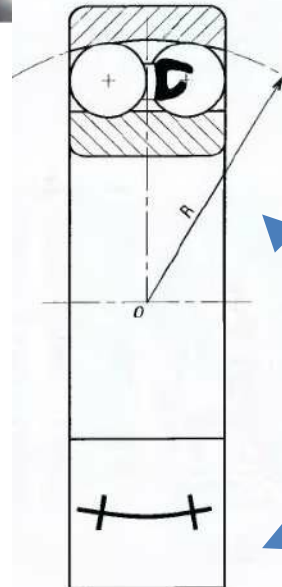
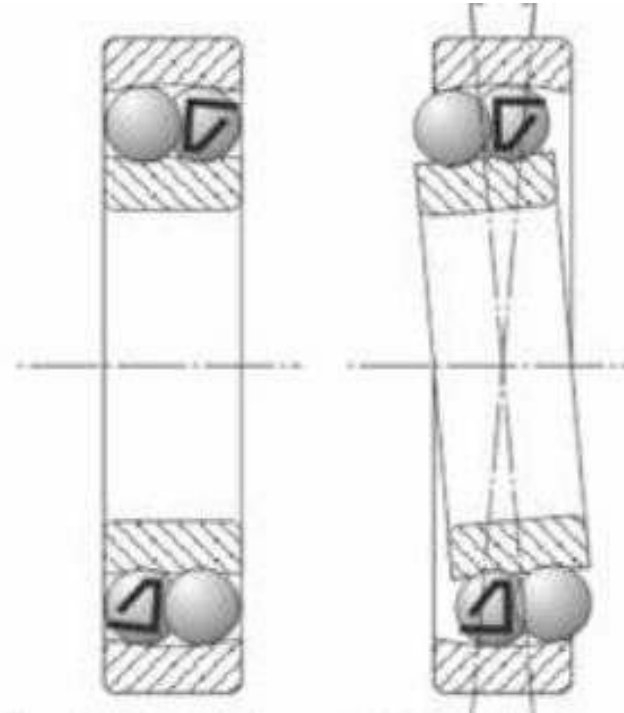
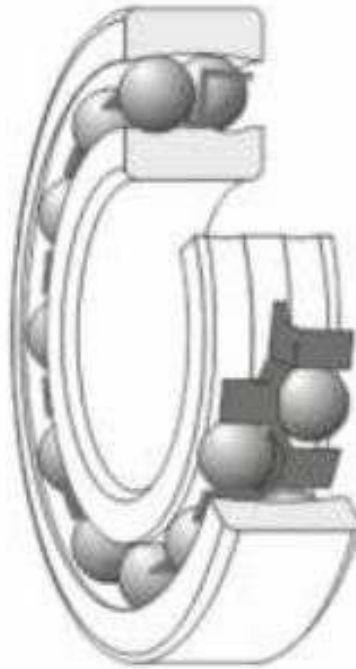
Roulement à deux rangées de billes à contact oblique



Roulement à 1 rangée de billes à contact oblique – Représentation conventionnelle à droite

LES ROULEMENTS

2- REPRESENTATION DES DIFFERENTS ROULEMENTS



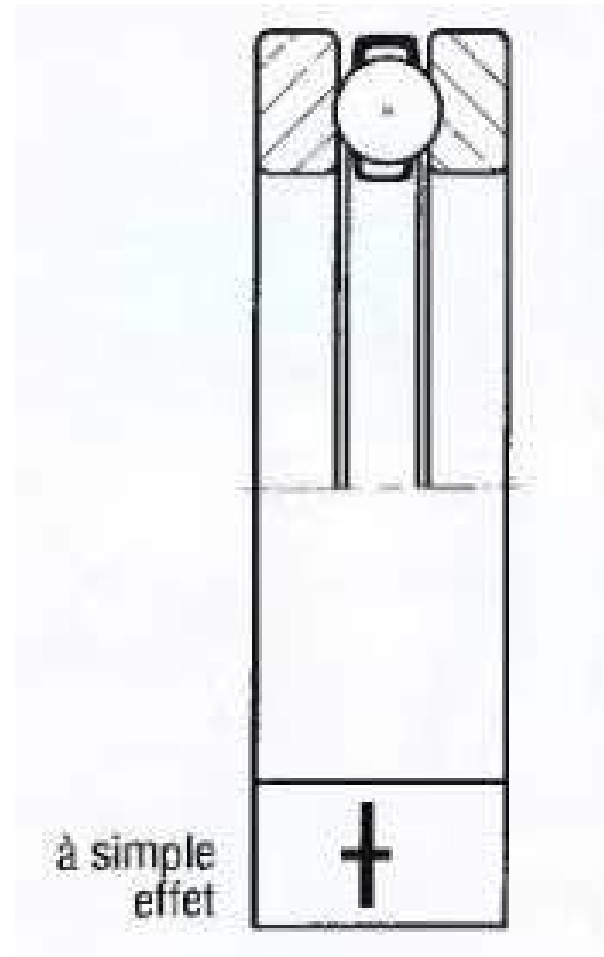
Roulement à deux rangées de billes avec rotule dans la bague extérieure

Représentation conventionnelle demi vue supérieure.

Représentation simplifiée, demie vue inférieure.

LES ROULEMENTS

2- REPRESENTATION DES DIFFERENTS ROULEMENTS



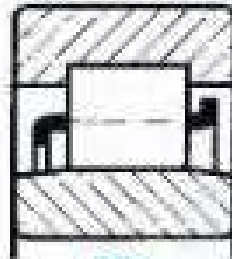
Butée à billes simple effet

LES ROULEMENTS

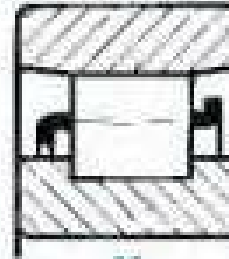
2- REPRESENTATION DES DIFFERENTS ROULEMENTS



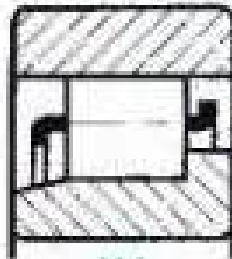
versions principales à 1 rangée



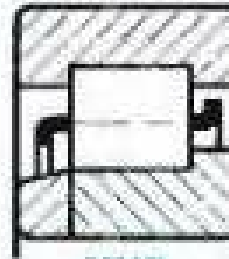
NU



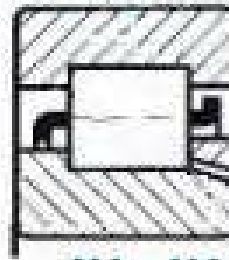
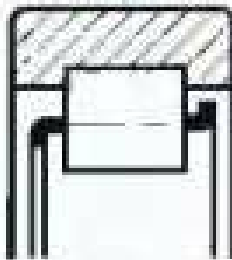
N



NJ

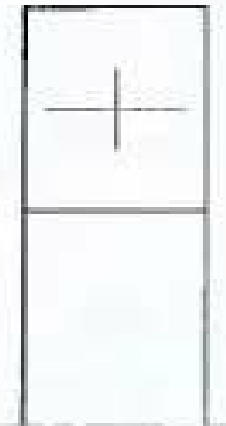


NUP

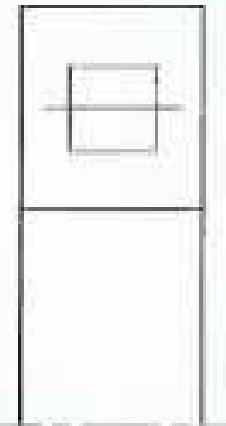


NJ + HJ

schémas NF EN ISO



variante 1



variante 2

Représentation simplifiée en demi
vue

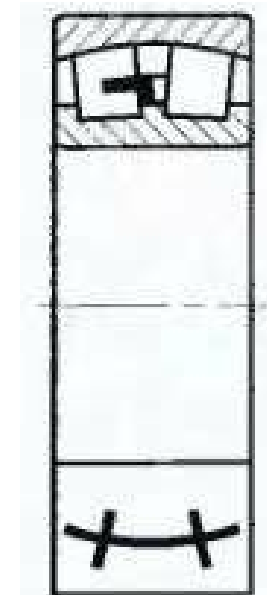
Roulement à une rangée de rouleaux cylindriques

LES ROULEMENTS

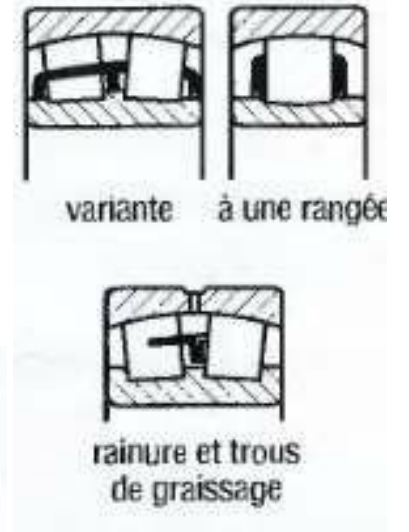
2- REPRESENTATION DES DIFFERENTS ROULEMENTS



Roulement à deux rangées de rouleaux avec rotule dans la bague extérieure



alésage cylindrique



variante à une rangée

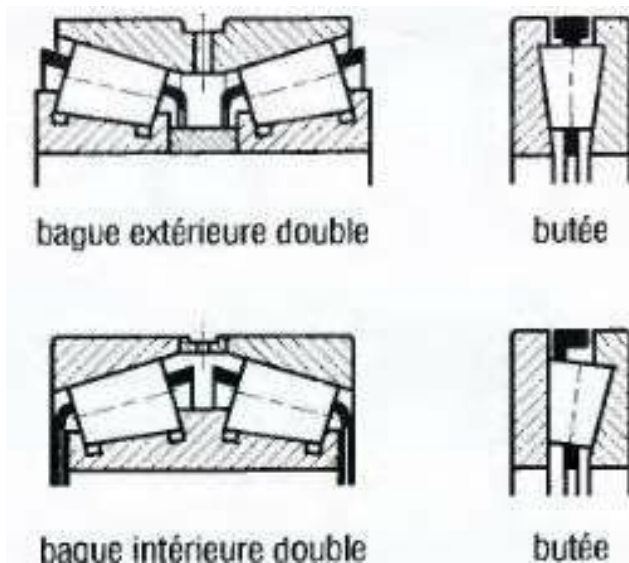
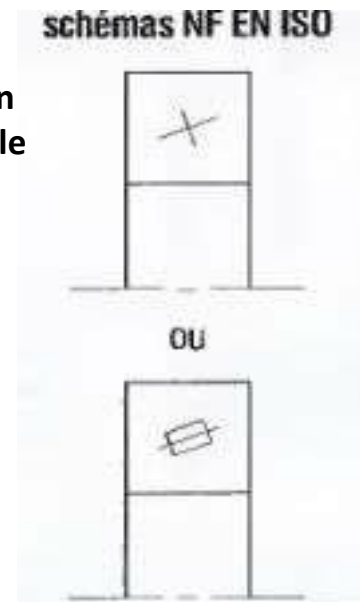
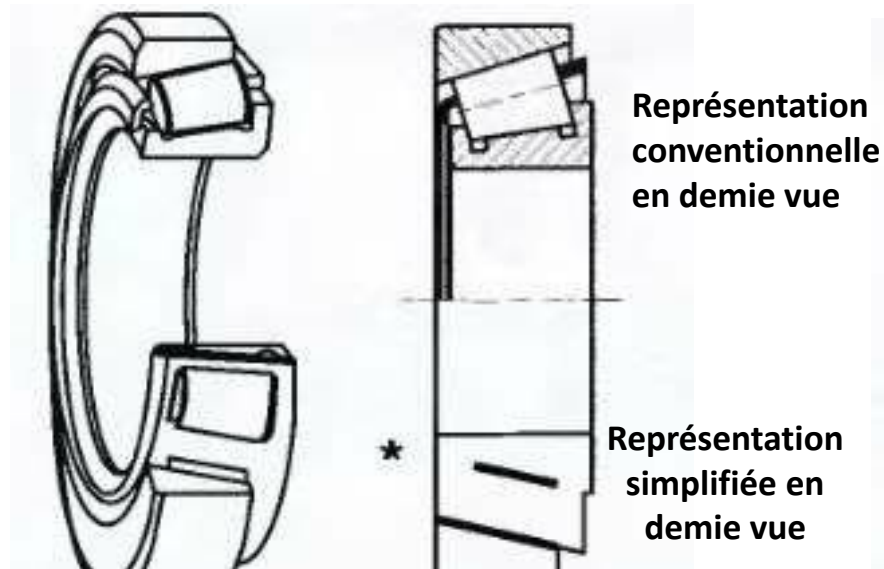
rainure et trous de graissage

LES ROULEMENTS

2- REPRESENTATION DES DIFFERENTS ROULEMENTS



Roulement à rouleaux coniques



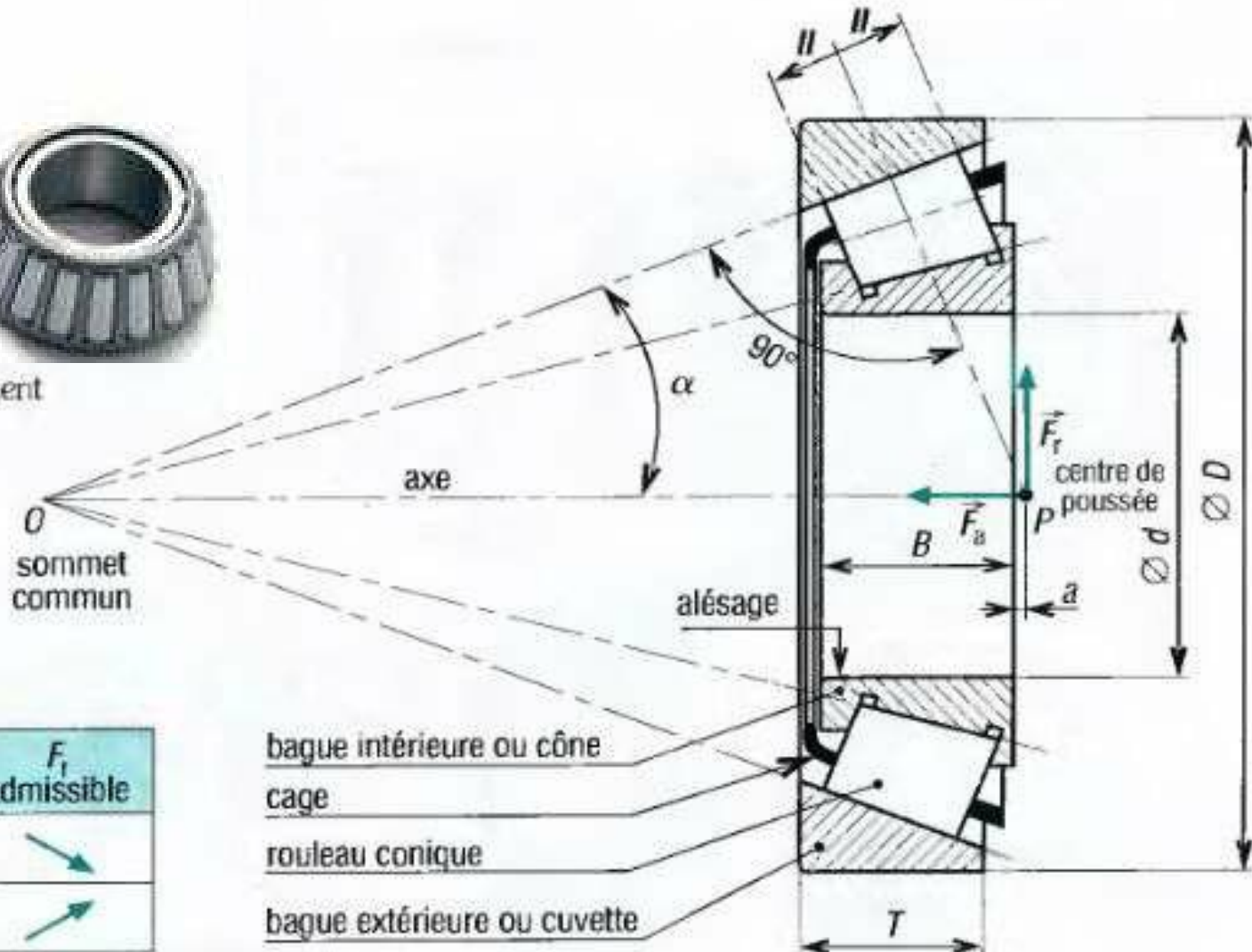
LES ROULEMENTS

2- REPRESENTATION DES DIFFERENTS ROULEMENTS

Roulement à rouleaux coniques : représentation conventionnelle



Vue éclatée d'un roulement à rouleaux coniques.



si α	F_a admissible	F_t admissible
croît ↗	↗	↘
décroit ↘	↘	↗

bague intérieure ou cône

cage

rouleau conique

bague extérieure ou cuvette

LES ROULEMENTS

2- REPRESENTATION DES DIFFERENTS ROULEMENTS

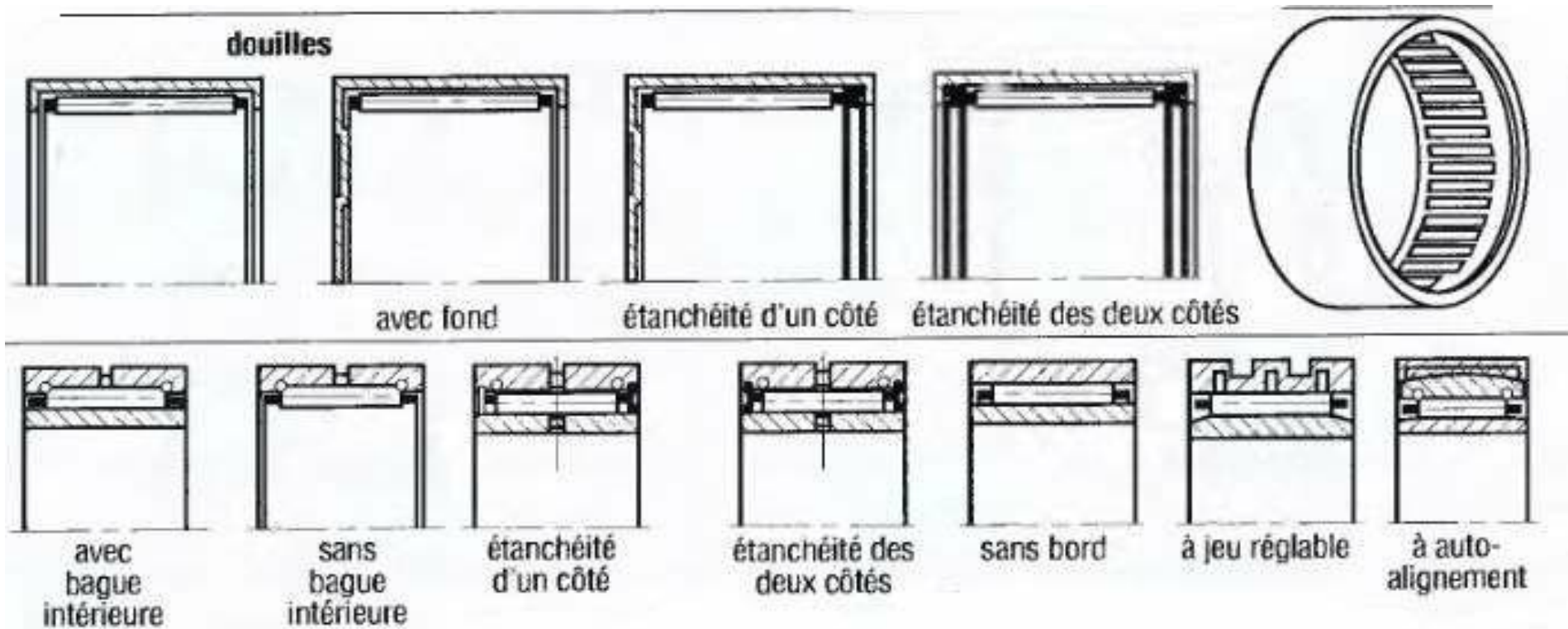
Roulements à aiguilles



LES ROULEMENTS

2- REPRESENTATION DES DIFFERENTS ROULEMENTS

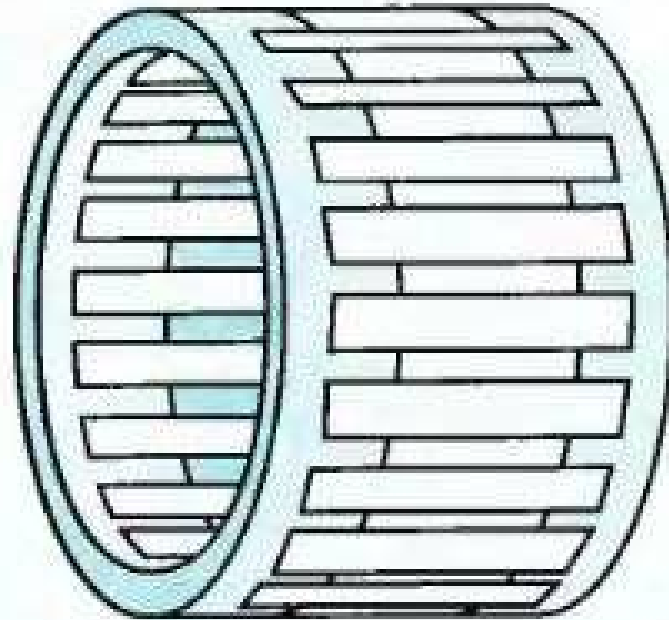
Roulements à aiguilles: Représentation conventionnelle en demie vue des différents types



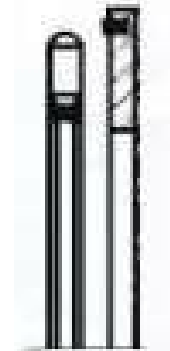
LES ROULEMENTS

2- REPRESENTATION DES DIFFERENTS ROULEMENTS

Roulement à aiguilles (suite et fin)



cages



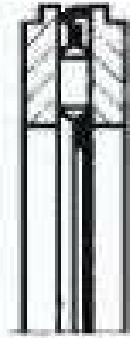
butée et
rondelle
de butée



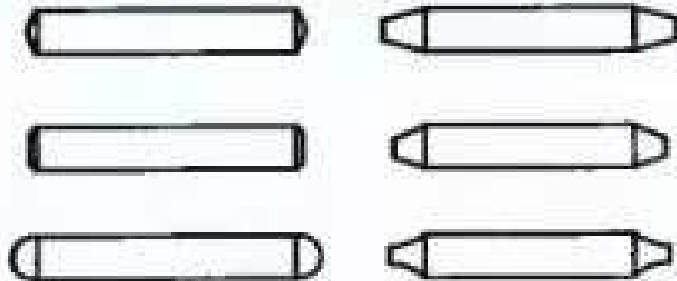
type
mince



avec
collerette
de
centrage



type
épais



LES ROULEMENTS

3- EMPLOIS DES DIFFERENTS ROULEMENTS A BILLES ET BUTEES

3 - 1- LES ROULEMENTS A UNE RANGEE DE BILLES A CONTACT RADIAL

- ❖ **Très économiques, ce sont les plus utilisés en petites et moyennes dimensions.**
- ❖ **Ils supportent tous les types de charges (modérées à moyennes) : axiales, radiales et combinées.**
- ❖ **Sous charge, ils se comportent comme un roulement à contact oblique dont l'angle d'inclinaison (α) serait variable.**



LES ROULEMENTS

3- EMPLOIS DES DIFFERENTS ROULEMENTS A BILLES ET BUTEES

3 - 2- LES ROULEMENTS A UNE RANGEE DE BILLES A CONTACT OBLIQUE

❖ Ils supportent tous les types de charge mais uniquement des charges axiales dans un seul sens (point d'application le centre de poussée J). Les bagues ne sont pas séparables. Les angles α de 15° , 25° et 40° sont les plus courants.

❖ Ils doivent être montés au minimum par paire et en opposition ; Ils offrent la possibilité de régler le jeu interne de la liaison par pré-charge du montage.

❖ La version à deux rangées peut être utilisée seule (cas d'arbre court).



LES ROULEMENTS

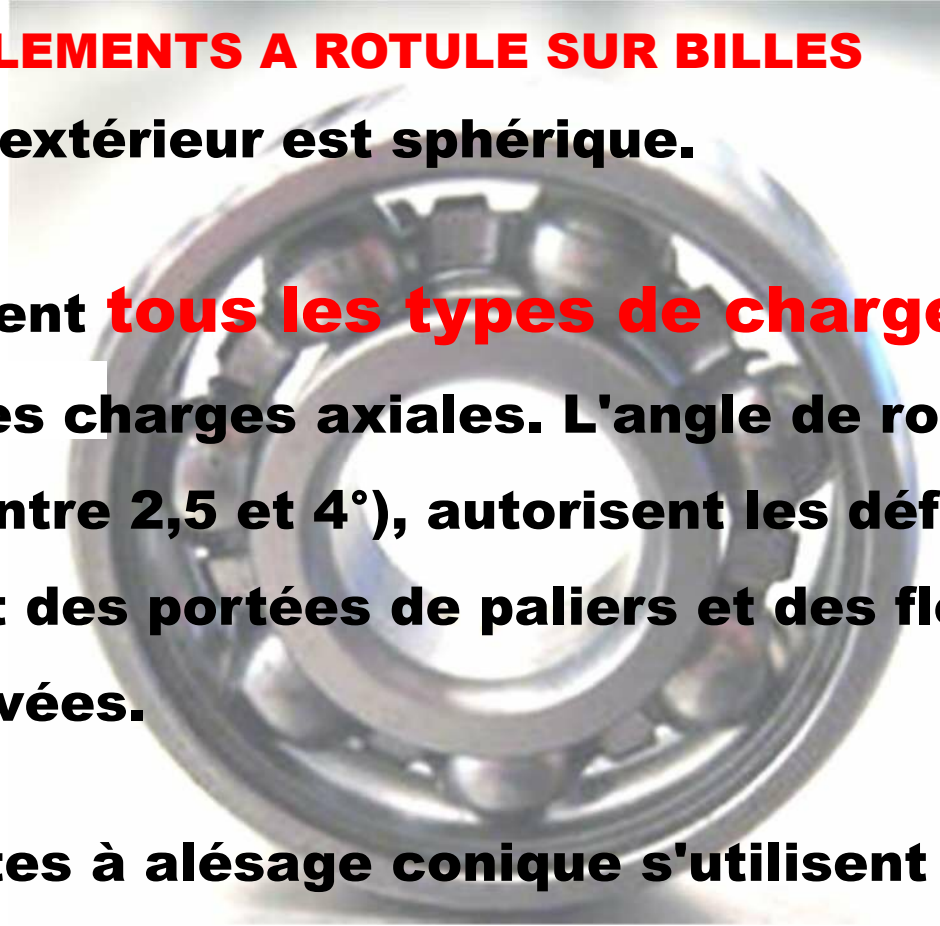
3- EMPLOIS DES DIFFERENTS ROULEMENTS A BILLES ET BUTEES

3 – 3 - LES ROULEMENTS A ROTULE SUR BILLES

❖ **Le chemin extérieur est sphérique.**

❖ **Ils supportent tous les types de charges, mais faiblement les charges axiales. L'angle de rotulage, assez important (entre 2,5 et 4°), autorisent les défauts d'alignement des portées de paliers et des flexions d'arbres élevées.**

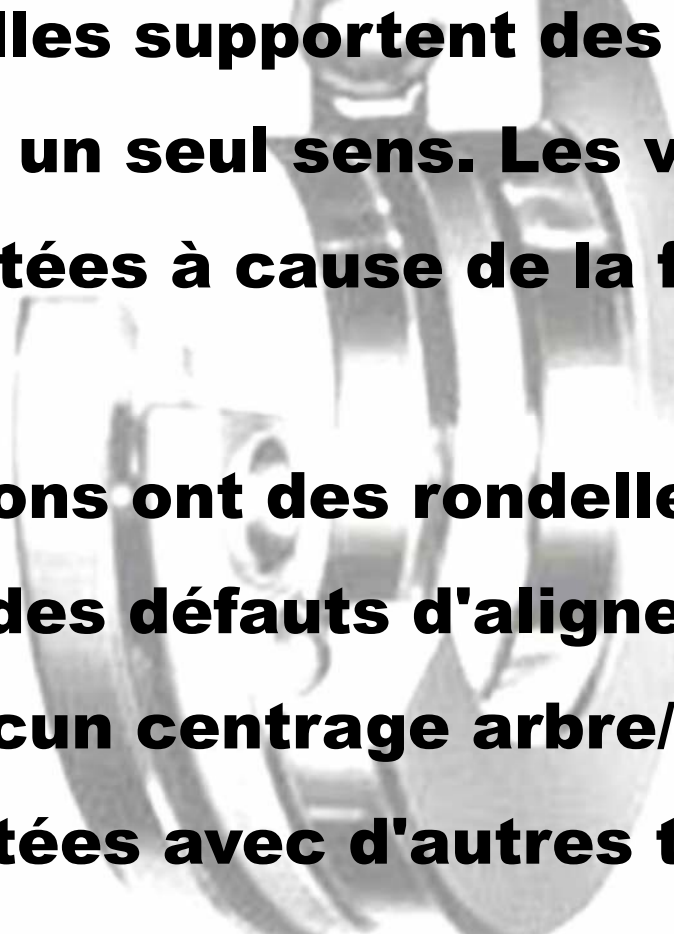
❖ **Les variantes à alésage conique s'utilisent avec des manchons de serrage ou de démontage (pour montage sur arbre lisse avec paliers « semelle ou applique »).**



LES ROULEMENTS

3- EMPLOIS DES DIFFERENTS ROULEMENTS A BILLES ET BUTEES

3 – 4 – LES BUTEES A BILLES

- ❖ **Peu utilisées, elles supportent des charges axiales uniquement dans un seul sens. Les vitesses de rotation sont limitées à cause de la force centrifuge sur les billes.**
 - ❖ **Certaines versions ont des rondelles sphériques pour compenser des défauts d'alignement.**
 - ❖ **Ne réalisant aucun centrage arbre/logement, elles doivent être montées avec d'autres types de roulements.**
- 

LES ROULEMENTS

4- EMPLOIS DES DIFFERENTS ROULEMENTS A ROULEAUX ET BUTEES

L'effort de contact rouleau/chemin est réparti sur une ligne (un « point » dans le cas des billes). En conséquence, à taille identique, ils supportent des charges plus élevées que les roulements à billes (capacités de charge plus élevées).

Ils sont conseillés en cas de chocs, vibrations et surcharges possibles.

En revanche, les vitesses de rotation permises sont un peu plus faibles et ils sont plus coûteux.

LES ROULEMENTS

4- EMPLOIS DES DIFFERENTS ROULEMENTS A ROULEAUX ET BUTEES

4 - 1- LES ROULEMENTS A ROULEAUX CYLINDRIQUES

- ❖ Ils supportent des charges radiales importantes mais **pas les charges axiales**, sauf les versions épaulées NJ avec $F_a = F/10$.
- ❖ Les vitesses de rotation permises sont assez élevées.
- ❖ Les deux bagues sont dissociables ou séparables, ce qui facilite les montages et démontages.
- ❖ Ils compensent peu, ou pas, les défauts d'alignement et les flexions d'arbres, **les versions à deux rangées ne compensant rien**. En conséquence, les portées d'arbre et de logement devront présenter une très bonne coaxialité.

LES ROULEMENTS

4- EMPLOIS DES DIFFERENTS ROULEMENTS A ROULEAUX ET BUTEES

4 - 2 - LES ROULEMENTS A ROTULES SUR ROULEAUX

❖ Ils présentent les mêmes caractéristiques que les versions sur billes.

❖ La capacité de **charge est très élevée** et les vitesses permises modérées.

❖ Les frottements internes élevés imposent une lubrification à l'huile.

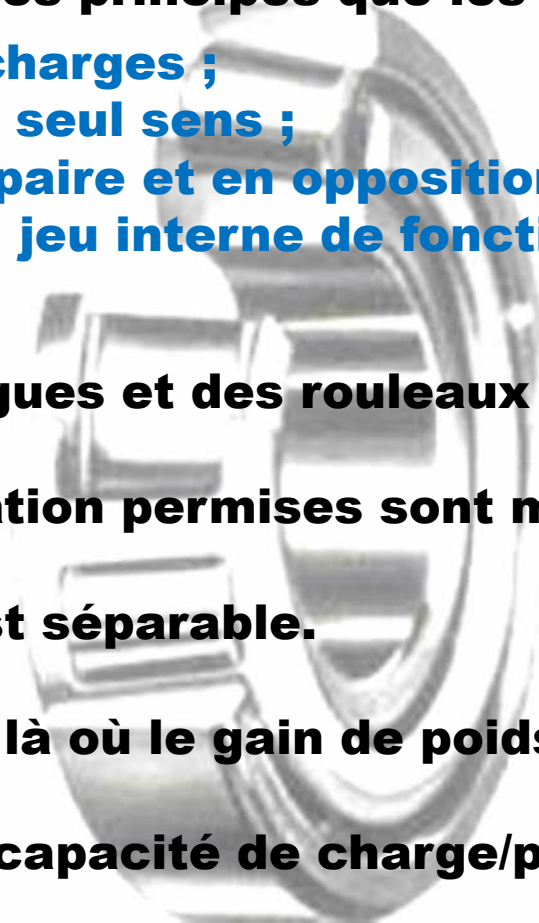


LES ROULEMENTS

4- EMPLOIS DES DIFFERENTS ROULEMENTS A ROULEAUX ET BUTEES

4 – 3 - LES ROULEMENTS A ROULEAUX CONIQUES

- ❖ Ils présentent les mêmes principes que les billes à contact oblique :
 - point d'application des charges ;
 - charges axiales dans un seul sens ;
 - montage minimum par paire et en opposition ;
 - possibilité de réglage du jeu interne de fonctionnement par pré-charge.
- ❖ Tous les cônes des bagues et des rouleaux ont même sommet.
- ❖ Les fréquences de rotation permises sont moyennes.
- ❖ La bague extérieure est séparable.
- ❖ Ils sont très appréciés là où le gain de poids et de place sont recherchés, le rapport « capacité de charge/poids » est élevé (aviation, automobile...).



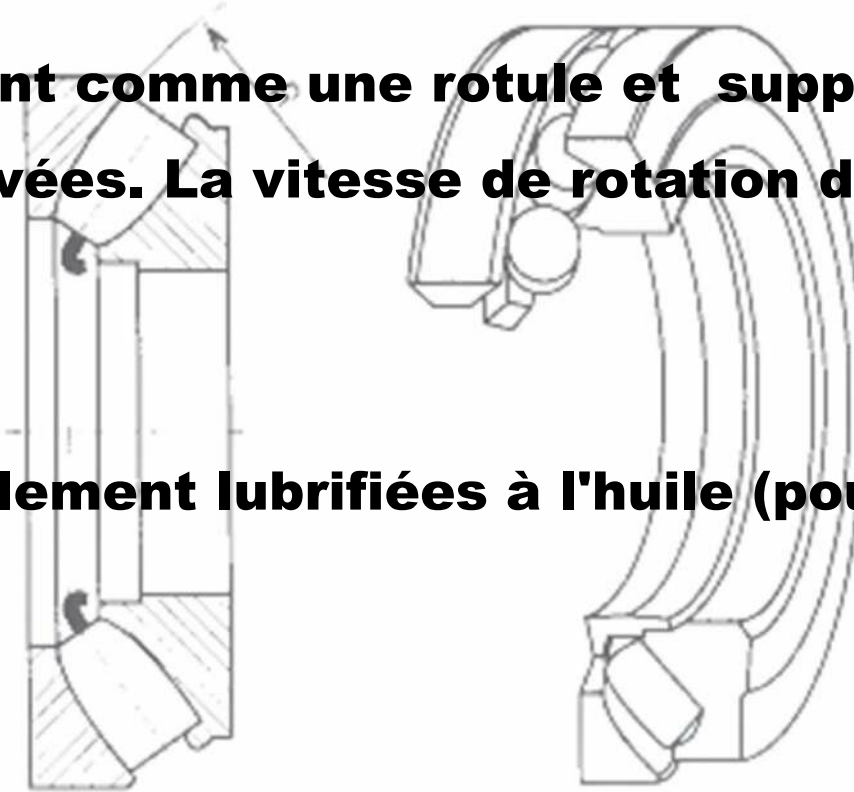
LES ROULEMENTS

4- EMPLOIS DES DIFFERENTS ROULEMENTS A ROULEAUX ET BUTEES

4 - 4 - LES BUTEES A ROULEAUX

❖ Elles se comportent comme une rotule et supportent des charges axiales élevées. La vitesse de rotation doit être modérée.

❖ Elles sont généralement lubrifiées à l'huile (pour grosse machinerie).



LES ROULEMENTS

5- EMPLOIS DES DIFFERENTS ROULEMENTS AAIGUILLES

5 – 1 - LES ROULEMENTS A AIGULLES

Souvent utilisés, comparables aux roulements à rouleaux cylindriques, ils sont peu encombrants radialement et de prix modique .

❖ Ils supportent **uniquement des charges radiales. Il existe un grand nombre de variantes et certaines ne sont pas normalisées.**

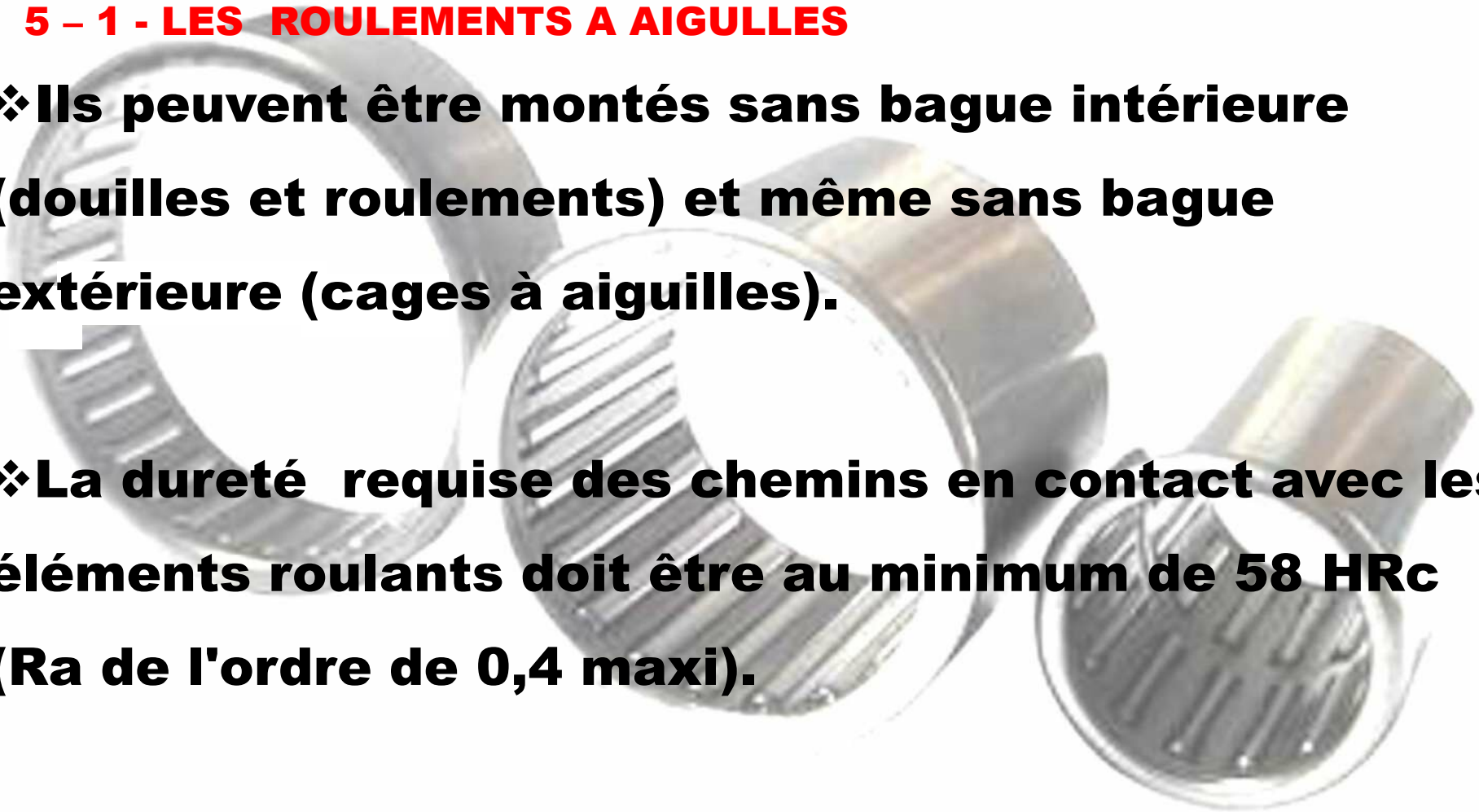
LES ROULEMENTS

5- EMPLOIS DES DIFFERENTS ROULEMENTS AAIGULLES

5 - 1 - LES ROULEMENTS A AIGULLES

❖ Ils peuvent être montés sans bague intérieure (douilles et roulements) et même sans bague extérieure (cages à aiguilles).

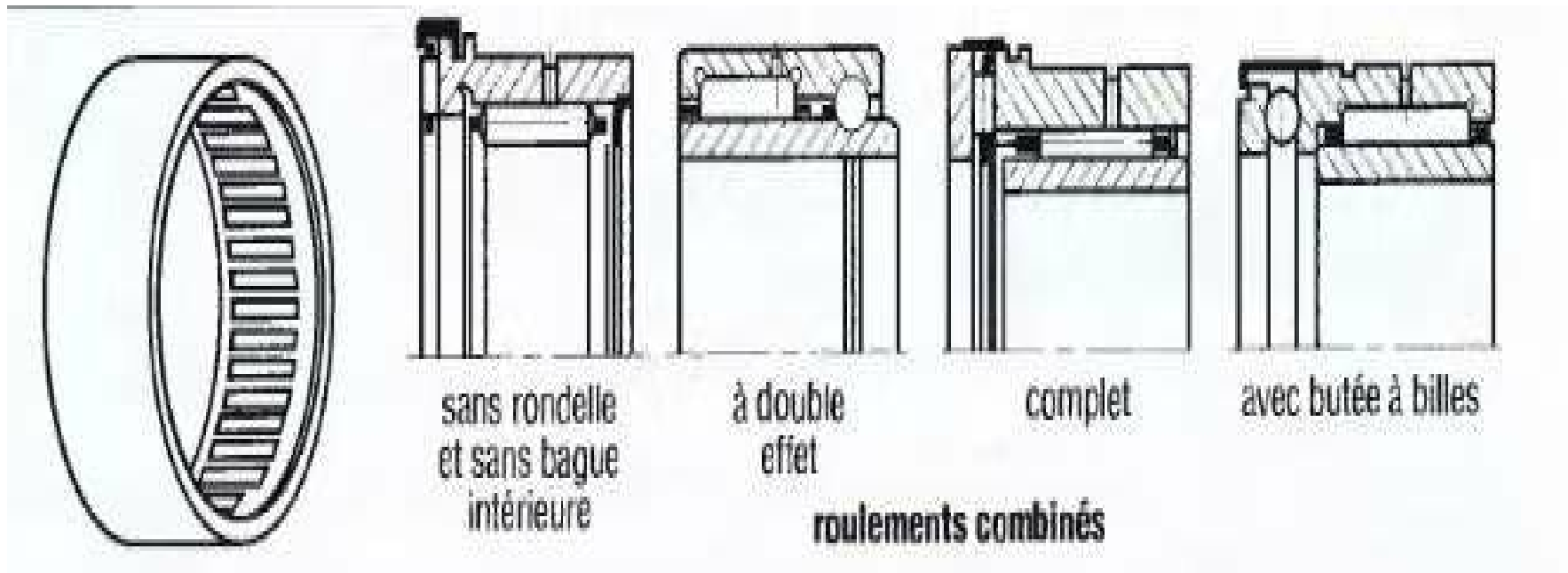
❖ La dureté requise des chemins en contact avec les éléments roulants doit être au minimum de 58 HRc (Ra de l'ordre de 0,4 maxi).



LES ROULEMENTS

5- EMPLOIS DES DIFFERENTS ROULEMENTS AAIGUILLES

5 - 2 - LES ROULEMENTS COMBINES



LES ROULEMENTS

6- CHOIX DES ROULEMENTS

6 – 1 – CRITERES DE CHOIX

Nature des charges : axiale, radiale ou combinée.

- **Importance des charges (intensité).**
- **Vitesse de rotation.**
- **Perturbations : chocs, vibrations...**
- **Conditions de montage : mise en place, accessibilité, réglage...**
- **Précision exigée : coaxialité, faux rond...**
- **Rigidité exigée : déformations admissibles...**
- **Encombrement, place disponible.**
- **Longévité, durée de vie souhaitée.**
- **Conditions ambiantes : pollution, températures, lubrification...**

LES ROULEMENTS

6- CRITERS DE CHOIX DES ROULEMENTS




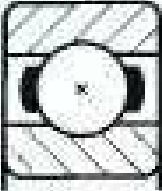
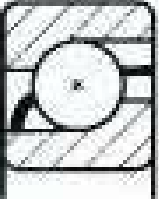
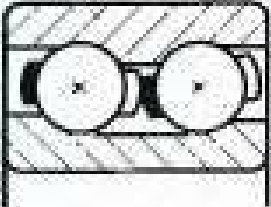
REMARQUES

- **Il est toujours judicieux d'envisager au préalable une solution utilisant les roulements les plus économiques : billes à contact radial, rouleaux cylindriques et aiguilles. À eux seuls ils représentent plus de 80 % des roulements vendus.**
- **Un roulement plus coûteux au départ peut parfois simplifier le montage, les opérations de maintenance et diminuer le coup global d'un appareil.**

LES ROULEMENTS

6- CRITERS DE CHOIX DES ROULEMENTS




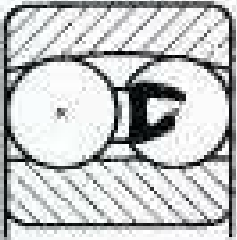
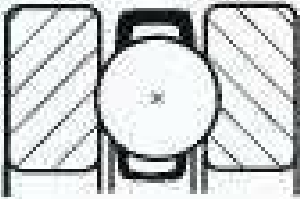
6 – 2 – TABLEAUX RECAPITULATIFS

Guide comparatif des principaux roulements de base	charges admissibles			aptitude à la vitesse	espérance de vie	rigidité sous couple de renver- sement	aptitude au désaligne- ment	angle de rotulage
	radiale 	axiale 	combinée 					
 <p>une rangée à contact radial</p>	++	++	++	+++	+++	+	+	2 à 16'
 <p>une rangée à contact oblique</p>	++	+++	+++	+++	+++	0	0	1 à 2'
 <p>deux rangées à contact oblique</p>	+++	++	++	++	+++	+++	+	≈ 0

LES ROULEMENTS

6- CRITERS DE CHOIX DES ROULEMENTS




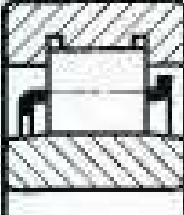
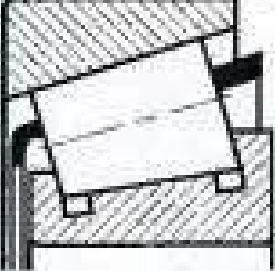
6 - 2 - TABLEAUX RECAPITULATIFS

Guide comparatif des principaux roulements de base	charges admissibles			aptitude à la vitesse	espérance de vie	rigidité sous couple de renver- sement	aptitude au désaligne- ment	angle de rotulage
	radiale 	axiale 	combinée 					
sphérique à auto-alignement 	+	≈ 0	++	+	+	0	+++	2 à 4°
butée à une rangée 	0	+++	0	+	+	0	+	0

LES ROULEMENTS

6- CRITERS DE CHOIX DES ROULEMENTS

6 – 2 – TABLEAUX RECAPITULATIFS

Guide comparatif des principaux roulements de base	charges admissibles			aptitude à la vitesse	espérance de vie	rigidité sous couple de renver- sement	aptitude au désaligne- ment	angle de rotulage
	radiale 	axiale 	combinée 					
 cylindrique à une rangée	+++	0	0	++	+++	0	+	1 à 7°
 conique à une rangée	+++	+ à ++	+++	++	+++	0	+	1 à 4°

LES ROULEMENTS

7- EXEMPLE DE STOCKAGE DE ROULEMENTS



MONTAGES DE ROULEMENTS

Le choix du type de roulement effectué, la conception d'un montage de roulements comporte

trois sortes de difficultés :

- Le choix des ajustements : arbre /bague intérieure et logement/bague extérieure.**
- La fixation latérale des bagues de roulement ou « épaulements »**
- L'étanchéité et le graissage.**

MONTAGES DE ROULEMENTS

1- CHOIX DES AJUSTEMENTS

En règle générale, chaque roulement d'un même montage a une bague ajustée serrée et l'autre ajustée avec jeu. Le jeu simplifie les assemblages, compense les dilatations et évite les oppositions mutuelles entre les roulements.

MONTAGES DE ROULEMENTS

1- CHOIX DES AJUSTEMENTS

REGLE

si une bague tourne par rapport à la direction de la charge exercée sur le roulement (F_a , F_r ou F), elle doit **être ajustée avec serrage**. **Si elle est fixe**, ou non tournante, par rapport à la direction de cette charge, elle doit **être ajustée avec jeu**.

MONTAGES DE ROULEMENTS

1- CHOIX DES AJUSTEMENTS

NORMES RELATIVES AUX DIMENSIONS

Les diamètres d_r et D_r du roulement et leurs tolérances, domaine du fabricant, sont normalisés. Seuls les diamètres d_a (arbre) et DL (logement) sont à choisir par le concepteur.

Les valeurs d'ajustements proposées dans le tableau ci-dessous sont normalisées pour des

MONTAGES DE ROULEMENTS

1- CHOIX DES AJUSTEMENTS

Les valeurs d'ajustements proposées dans le tableau ci-dessous sont normalisées pour des portées en acier ou en fonte. Il faut prendre des ajustements un peu plus serrés avec les alliages légers et les parois minces.

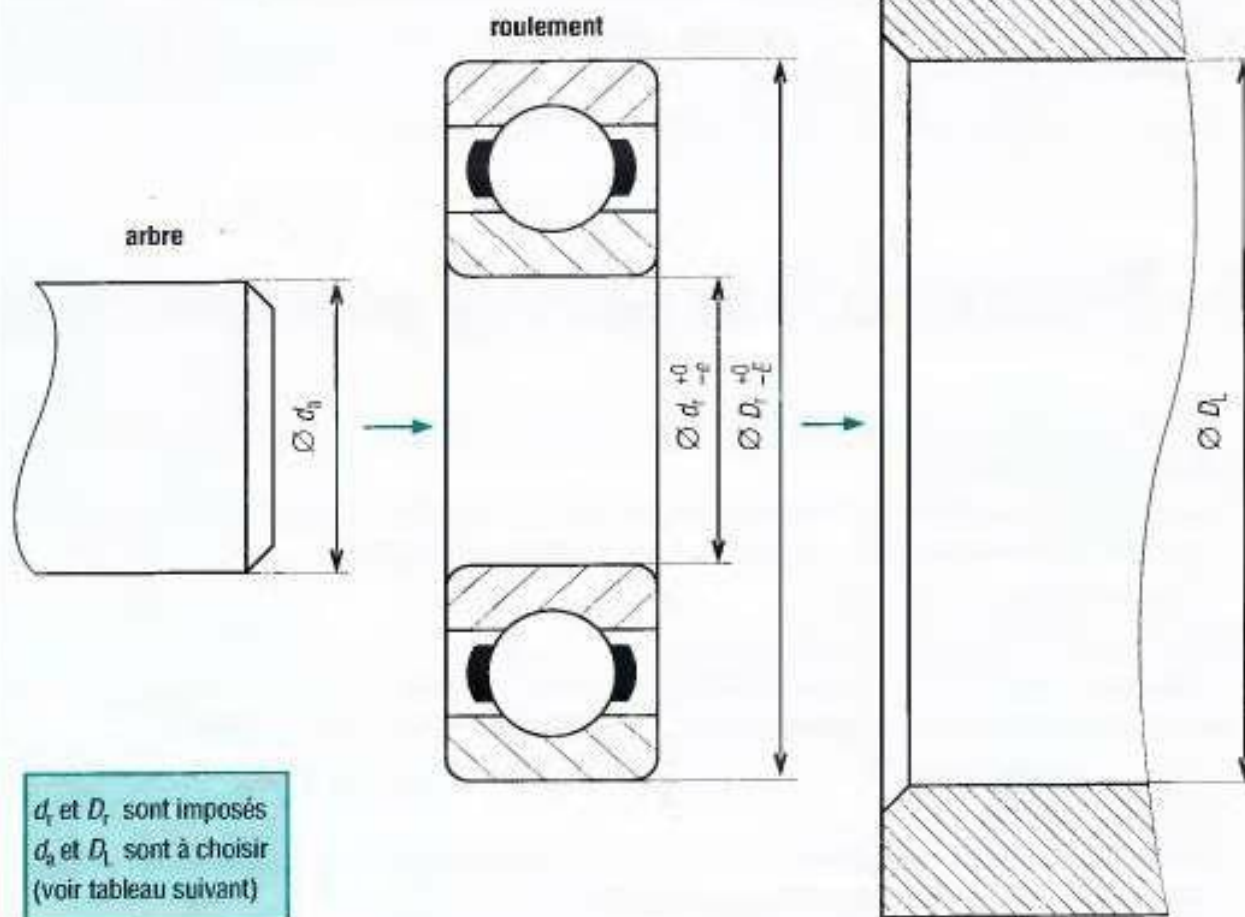
Remarque : les qualités 6 (arbres rectifiés) et 7 (logement rectifiés ou alésés fin) suffisent pour la plupart des constructions courantes. Plus l'intensité de la charge exercée est grande, plus le serrage doit être accentué.

MONTAGES DE ROULEMENTS

NORMES RELATIVES AUX DIMENSIONS

Écart sur $\varnothing d$, et $\varnothing D$, en μm - classe normale(*)									
\varnothing de	2,5	18	30	50	80	120	150	180	250
à (compris)	18	30	50	80	120	150	180	250	315
e (μm)	8	10	12	15	20	25	25	30	35
E (μm)	8	9	11	13	15	18	25	30	35

(*) roulements radiaux, sauf ceux à rouleaux coniques et certaines douilles à aiguilles



d et D sont imposés
 d_s et D_1 sont à choisir
(voir tableau suivant)

MONTAGES DE ROULEMENTS

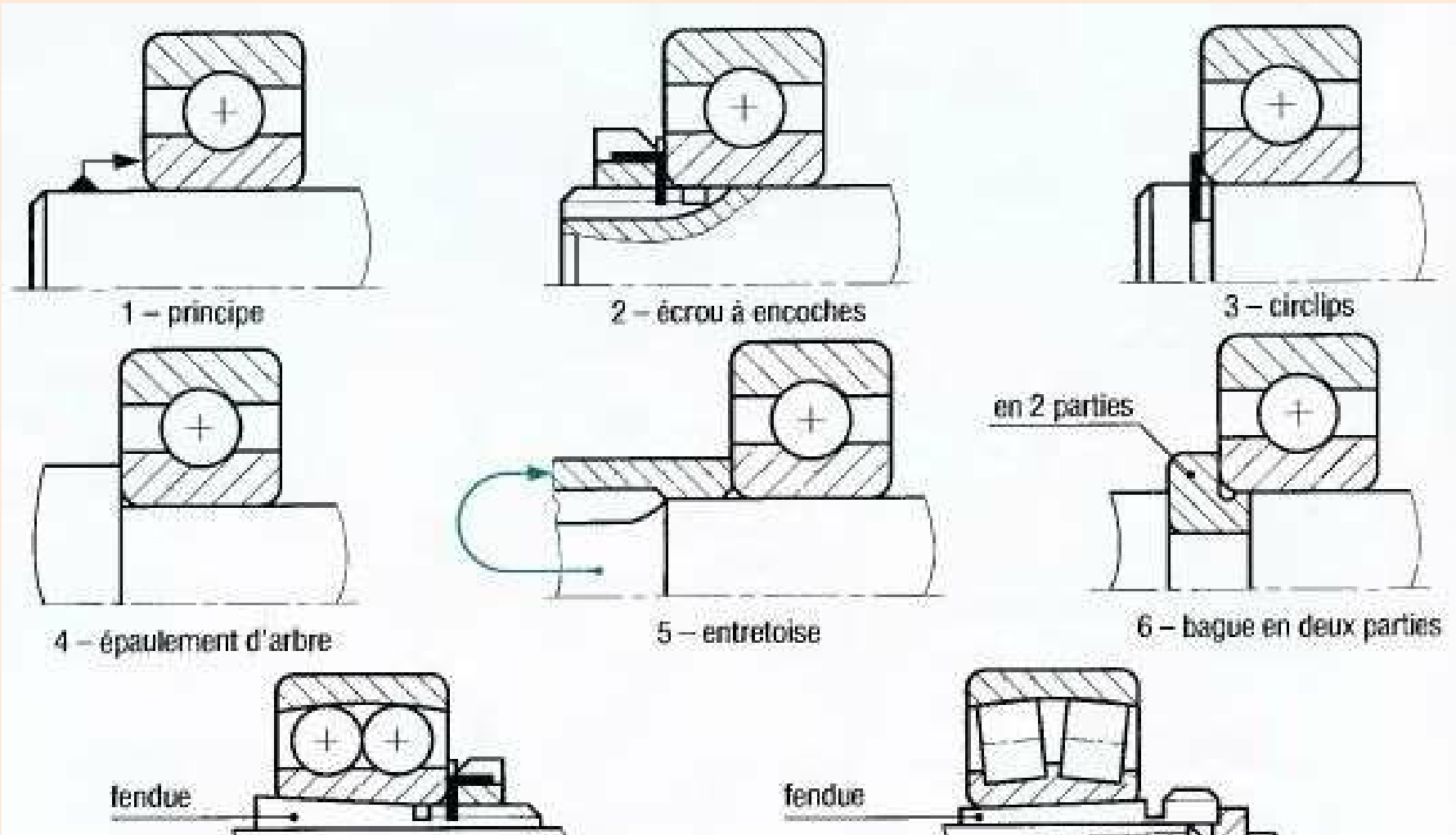
1- CHOIX DES AJUSTEMENTS – TABLEAU ISO

Ajustements : cas des roulements (NF E 22-396 et 397)													
	particularités de la charge		roulements à billes (tous)		roulements à rotule sur rouleaux				roulements à rouleaux coniques			roulements à aiguilles sans bague intérieure	
			$d \leq 100$	$100 < d < 200$	roulements à rlx cylindr. + aiguilles avec b.u.				$d \leq 120$	$120 < d < 180$	$180 < d < 400$		
					$d \leq 40$	$40 < d \leq 100$	$100 < d \leq 140$	$140 < d \leq 200$					$200 < d \leq 400$
ARBRES tolérance des arbres	charge tournante par rapport à la bague intérieure	faible $\frac{C}{P} > 10$	j6	k6	j6	k6	m6		m6	n6		h5	
		modérée $5 < \frac{C}{P} \leq 10$	k6	m6	k6	m6	n6	p6	m6	n6	p6		
		forte $\frac{C}{P} \leq 5$	k6	$d \leq 140$ m6 $d > 140$ n6	—	n6	p6	r6	n6	p6	r6		
	charge fixe par rapport à la bague intérieure		g6	j6 ou h6 (bague intérieure coulissante)				i6			g5		
ALESAGES tolérance des logements	charge tournante par rapport à la bague extérieure	faible $\frac{C}{P} > 10$	K7		M7				P7 ou R7 (forte charge)			M7	N7 douilles
		modérées $5 < \frac{C}{P} \leq 10$	M7		N7							N7	
		forte $\frac{C}{P} \leq 5$	N7		P7							P7	
	charge fixe par rapport à la bague extérieure		J7	K7 ou H7 (forte charge)				bague ext. réglable	J7	K7 ou H7 (bague coulissante)			
								bague ext. non réglable	P7 (R7)				

MONTAGES DE ROULEMENTS

2- FIXATION LATÉRALES DES BAGUES DES ROULEMENTS.

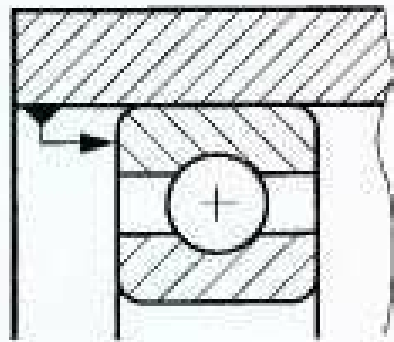
ORGANES DE FIXATION POUR BAGUES INTÉRIEURES



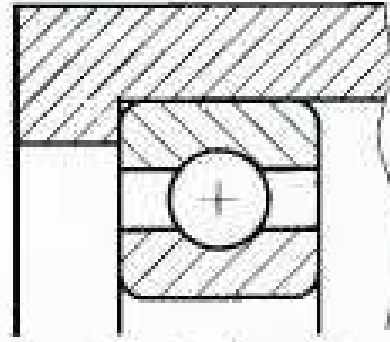
MONTAGES DE ROULEMENTS

2- FIXATION LATÉRALES DES BAGUES DES ROULEMENTS.

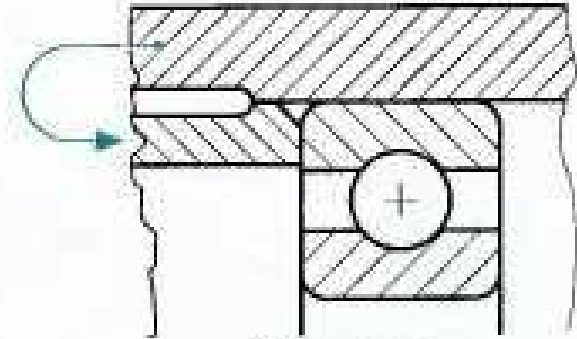
ORGANES DE FIXATION POUR BAGUES EXTERIEURES



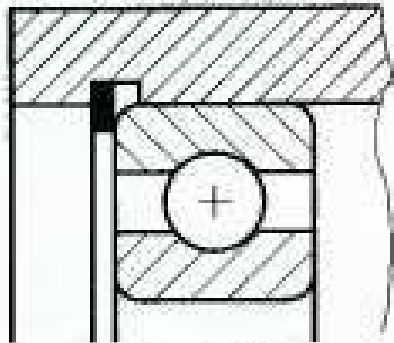
1 - principe



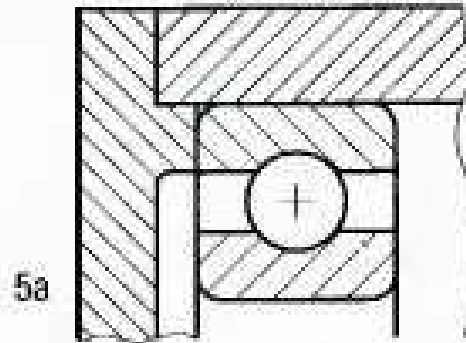
2 - épaulement



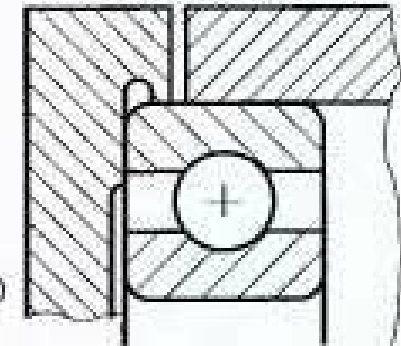
3 - entretoise



4 - circlips

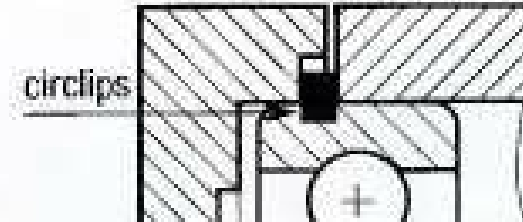
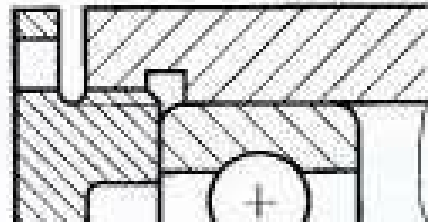
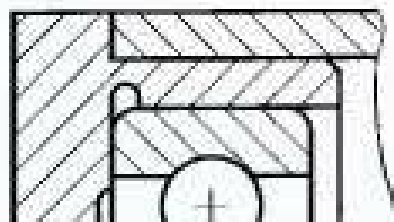


5a



5b

5 - chapeaux centrés

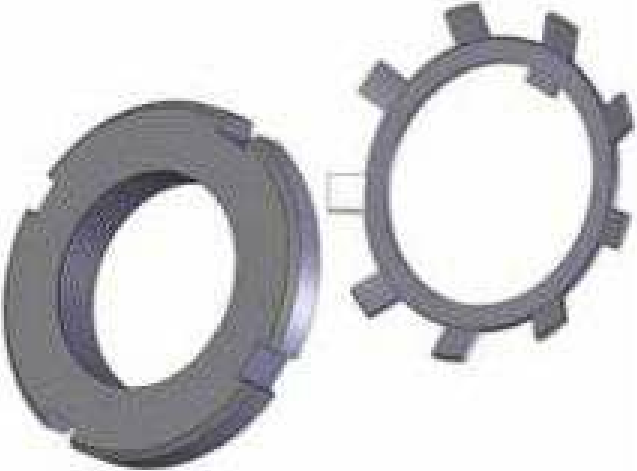


circlips

MONTAGES DE ROULEMENTS

2- FIXATION LATÉRALES DES BAGUES DES ROULEMENTS.

Exemple de composants standards utilisés comme obstacle

		
Anneau élastique pour arbre	Anneau élastique pour alésage	Ecou à encoches et rondelle frein

MONTAGES DE ROULEMENTS

2- FIXATION LATÉRALES DES BAGUES DES ROULEMENTS.

REGLES POUR ROULEMENTS A UNE RANGEE DE BILLES A CONTACT RADIAL

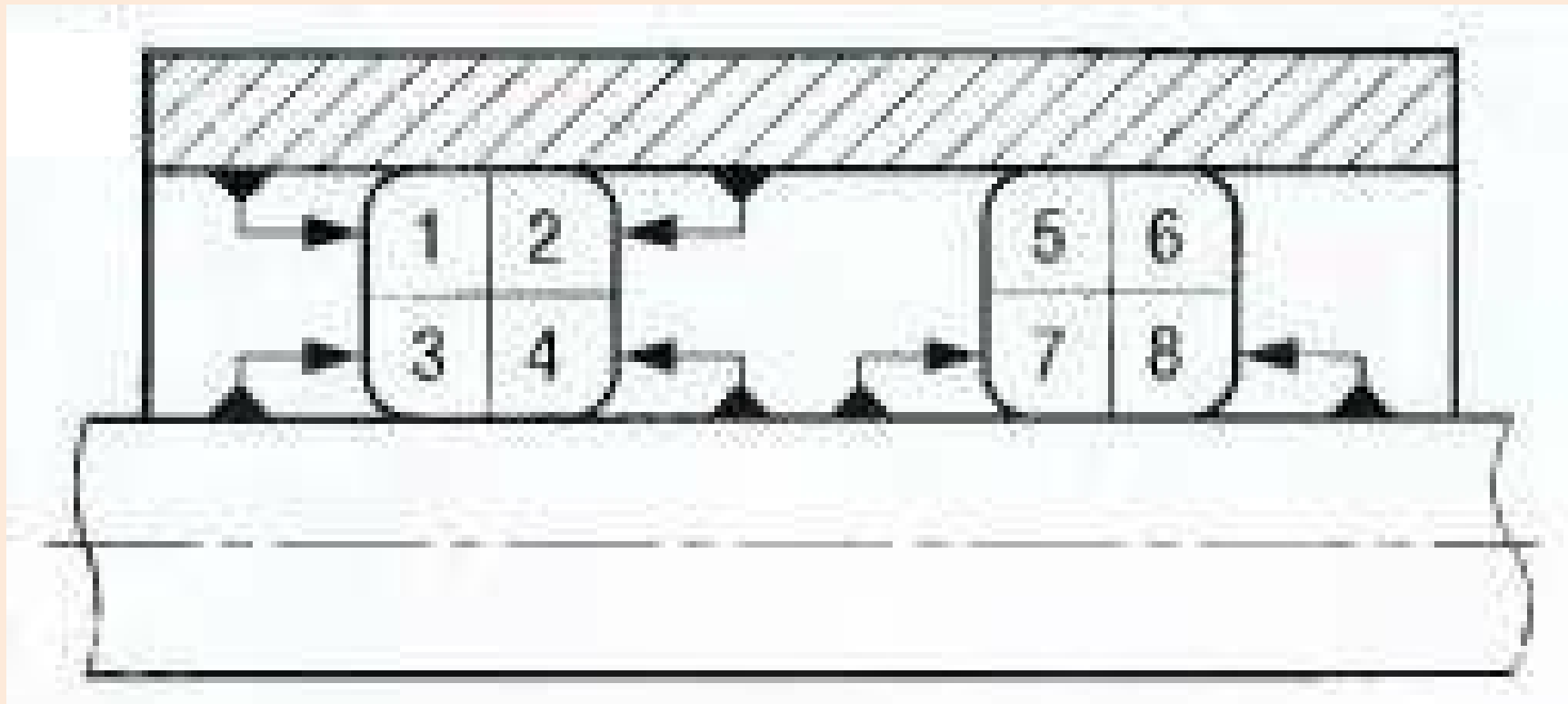
- a) Les bagues, tournantes par rapport à la charge et ajustées serrées, doivent être fixées latéralement ou « épaulées » des deux cotés.
- b) La fixation latérale des bagues ajustées avec jeu, ou montées glissantes, doit tenir compte des points suivants :
- Éliminer toutes les translations possibles de l'arbre par rapport au logement.
 - Éviter les oppositions mutuelles entre roulements.
 - Éliminer les mouvements internes parasites : translation d'un roulement ou d'une bague séparable sous l'action des charges...
 - Supporter au mieux les charges axiales : à partir du plus gros roulement, etc.

MONTAGES DE ROULEMENTS

2- FIXATION LATÉRALES DES BAGUES DES ROULEMENTS.

REGLES POUR ROULEMENTS A UNE RANGÉE DE BILLES A CONTACT RADIAL

ILLUSTRATION SCHEMATIQUE : ARBRE TOURNANT/ CHARGE

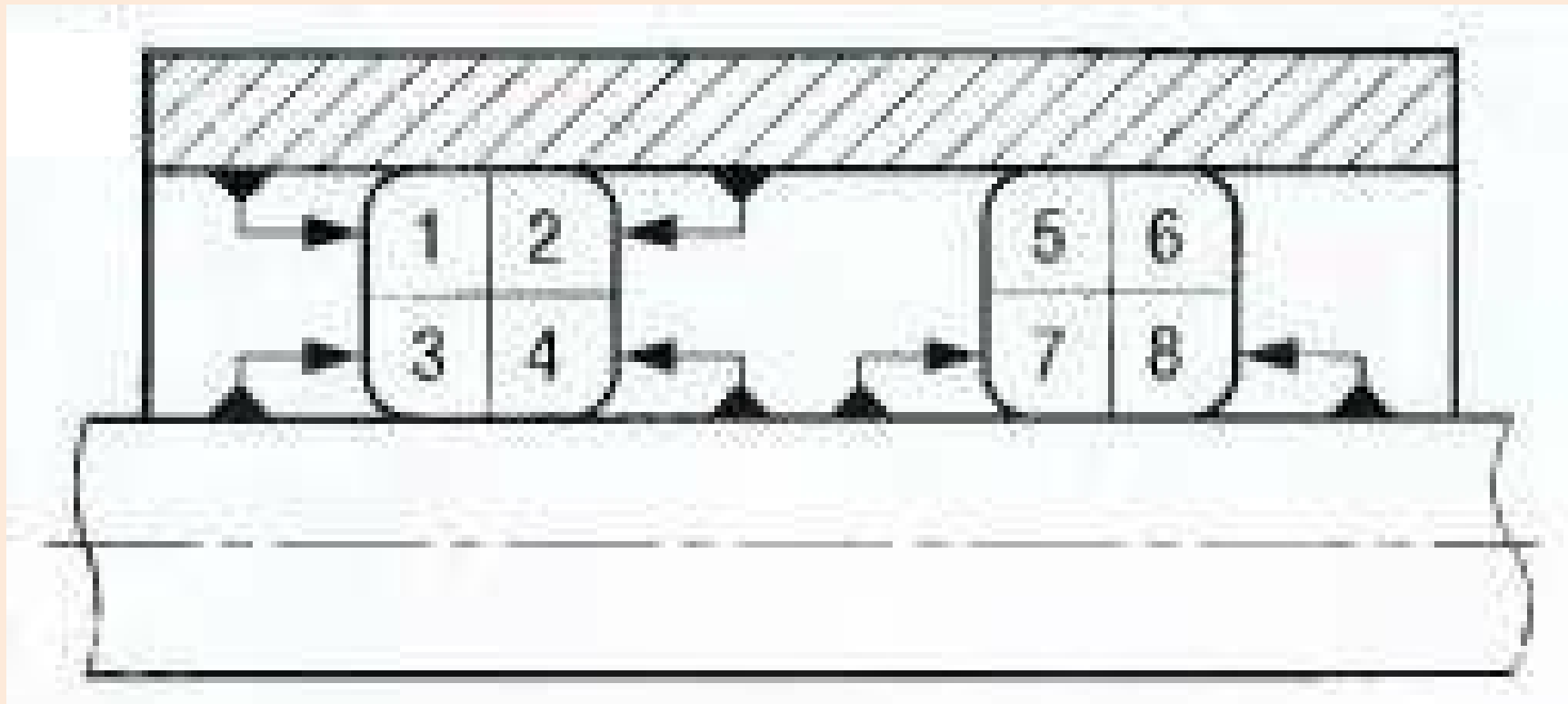


MONTAGES DE ROULEMENTS

2- FIXATION LATÉRALES DES BAGUES DES ROULEMENTS.

REGLES POUR ROULEMENTS A UNE RANGÉE DE BILLES A CONTACT RADIAL

ILLUSTRATION SCHEMATIQUE : ARBRE TOURNANT/ CHARGE

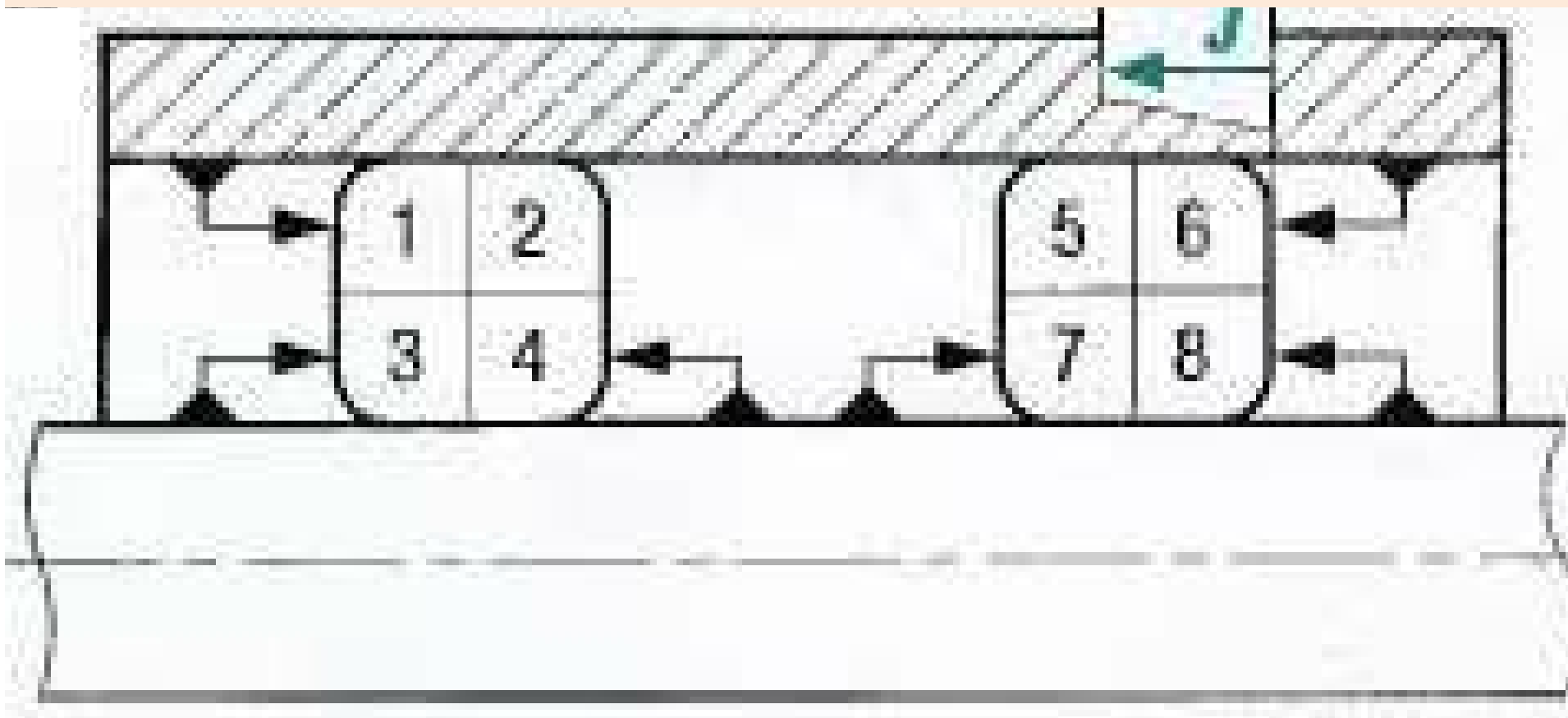


MONTAGES DE ROULEMENTS

2- FIXATION LATÉRALES DES BAGUES DES ROULEMENTS.

REGLES POUR ROULEMENTS A UNE RANGÉE DE BILLES A CONTACT RADIAL

ILLUSTRATION SCHEMATIQUE : ARBRE TOURNANT/ CHARGE

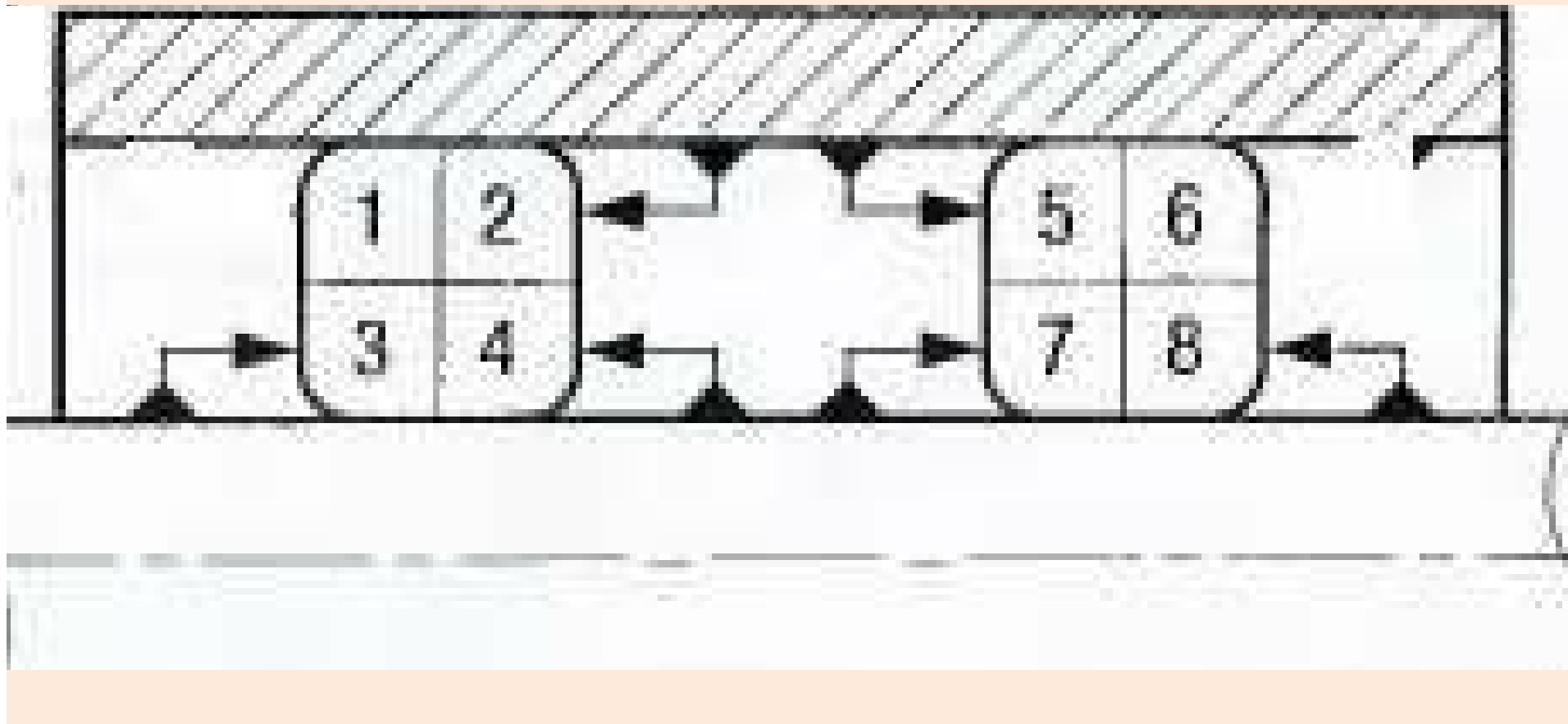


MONTAGES DE ROULEMENTS

2- FIXATION LATÉRALES DES BAGUES DES ROULEMENTS.

REGLES POUR ROULEMENTS A UNE RANGÉE DE BILLES A CONTACT RADIAL

ILLUSTRATION SCHEMATIQUE : ARBRE TOURNANT/ CHARGE

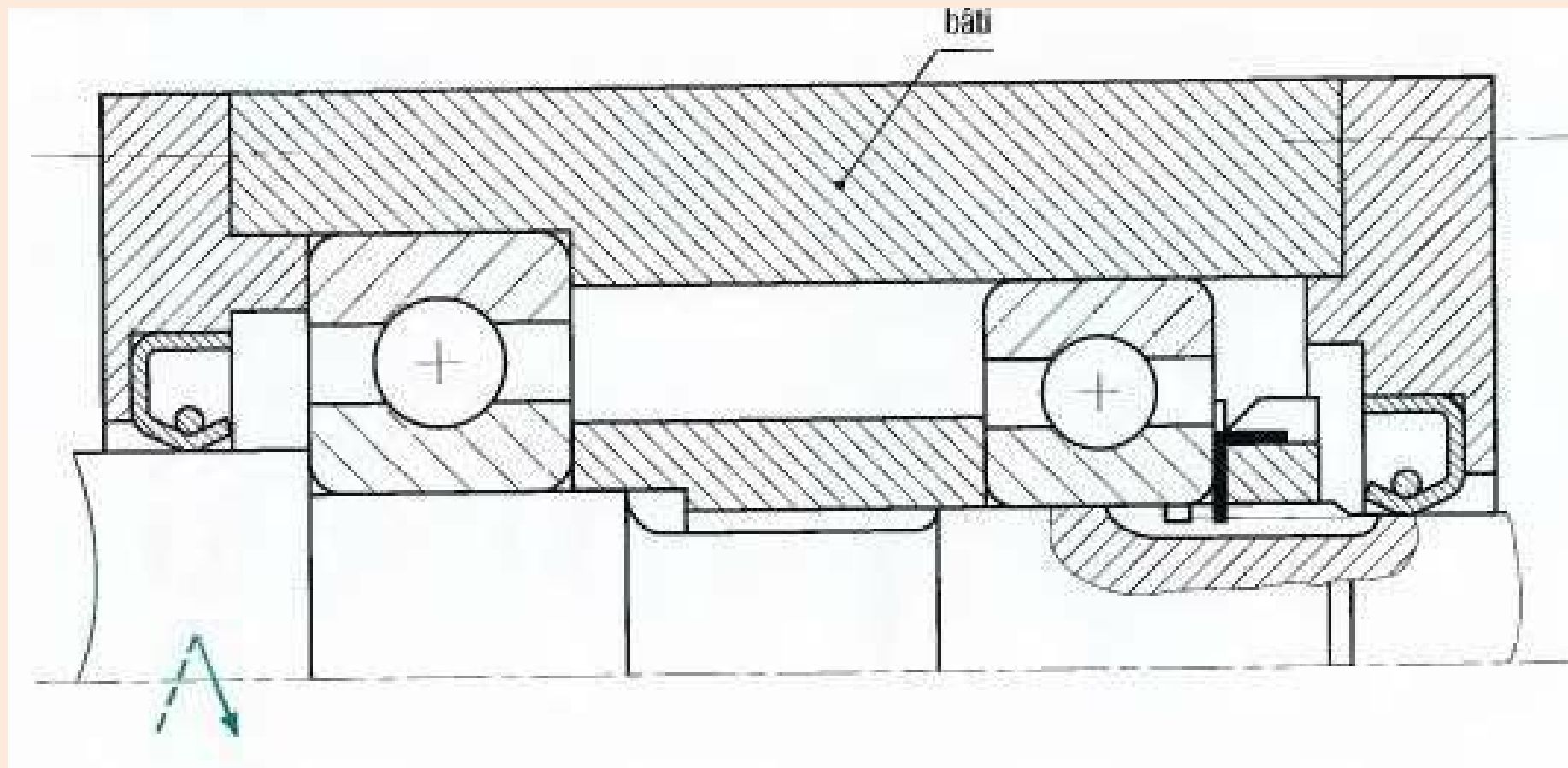


MONTAGES DE ROULEMENTS

2- FIXATION LATÉRALES DES BAGUES DES ROULEMENTS.

REGLES POUR ROULEMENTS A UNE RANGÉE DE BILLES A CONTACT RADIAL

ILLUSTRATION DESSIN : ARBRE TOURNANT/ CHARGE

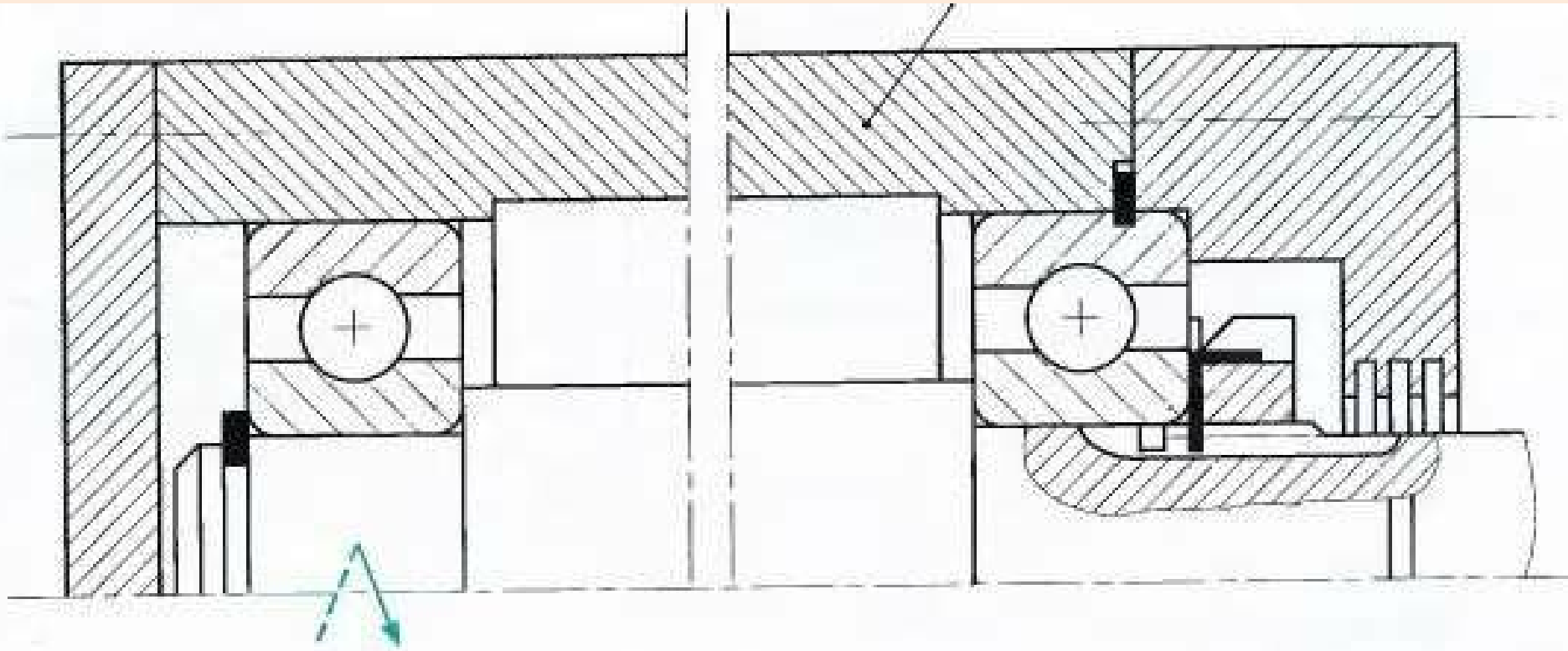


MONTAGES DE ROULEMENTS

2- FIXATION LATÉRALES DES BAGUES DES ROULEMENTS.

REGLES POUR ROULEMENTS A UNE RANGÉE DE BILLES A CONTACT RADIAL

ILLUSTRATION DESSIN : ARBRE TOURNANT/ CHARGE

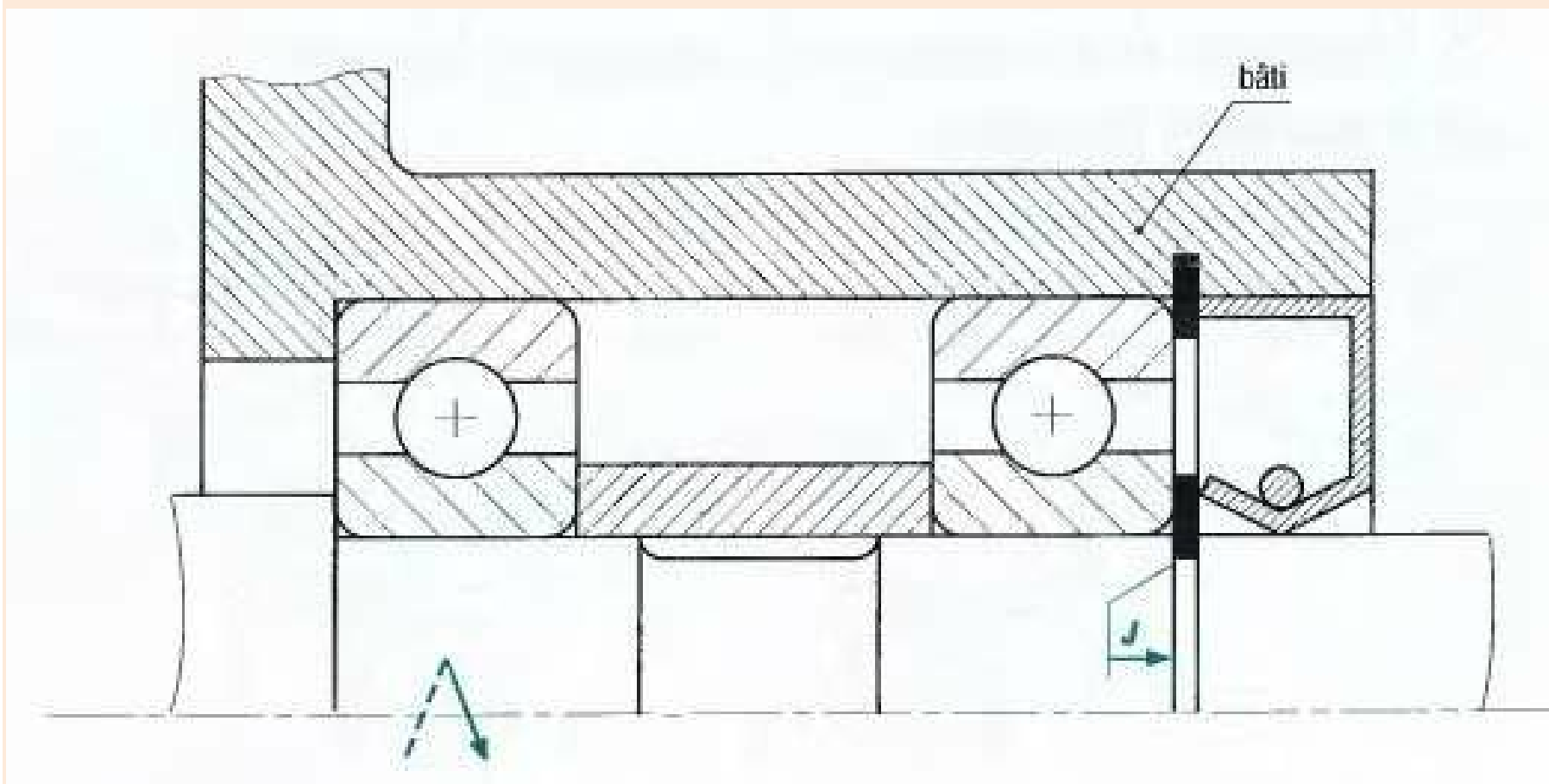


MONTAGES DE ROULEMENTS

2- FIXATION LATÉRALES DES BAGUES DES ROULEMENTS.

REGLES POUR ROULEMENTS A UNE RANGÉE DE BILLES A CONTACT RADIAL

ILLUSTRATION DESSIN : ARBRE TOURNANT/ CHARGE

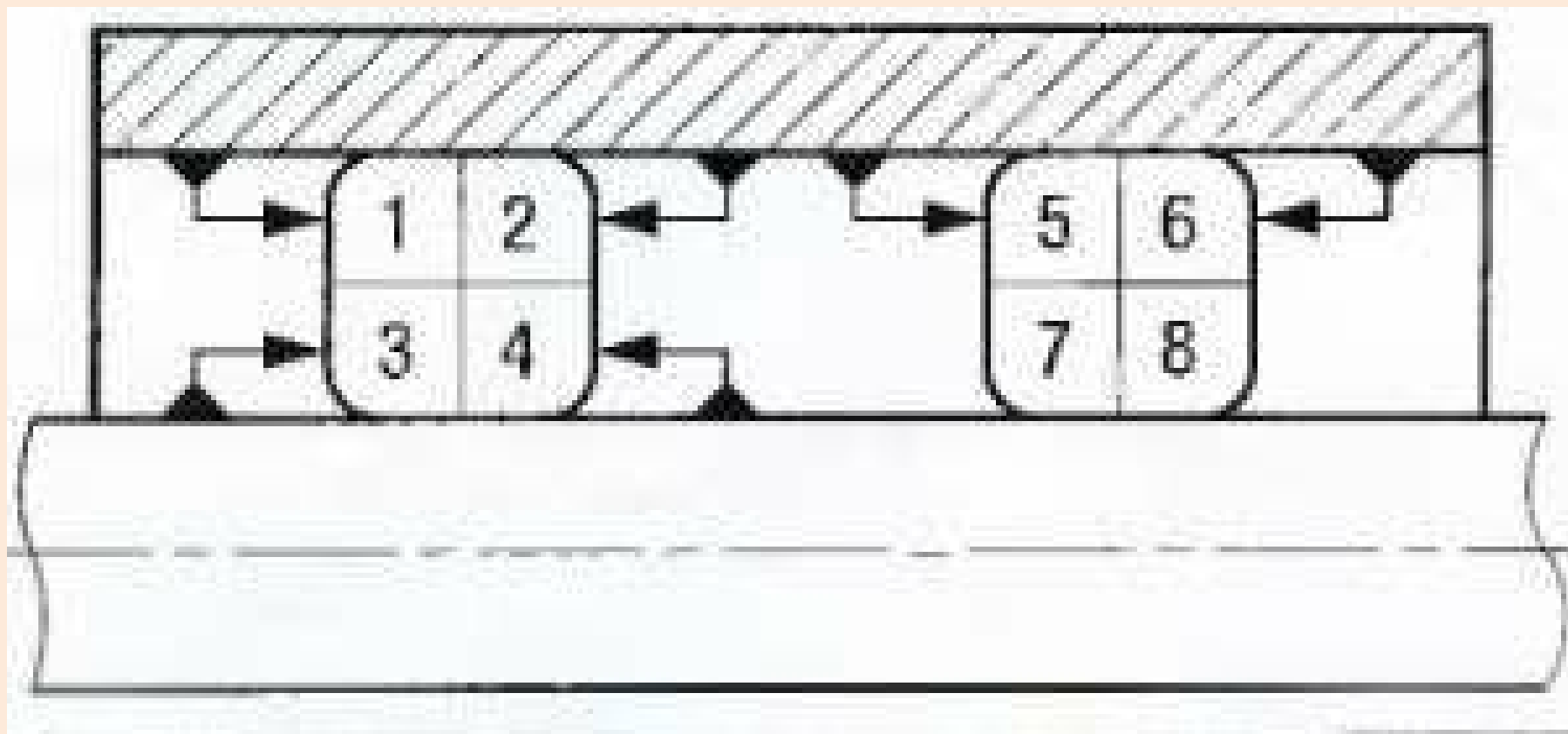


MONTAGES DE ROULEMENTS

2- FIXATION LATÉRALES DES BAGUES DES ROULEMENTS.

REGLES POUR ROULEMENTS A UNE RANGÉE DE BILLES A CONTACT RADIAL

ILLUSTRATION SCHEMATIQUE: ALESAGE TOURNANT/ CHARGE

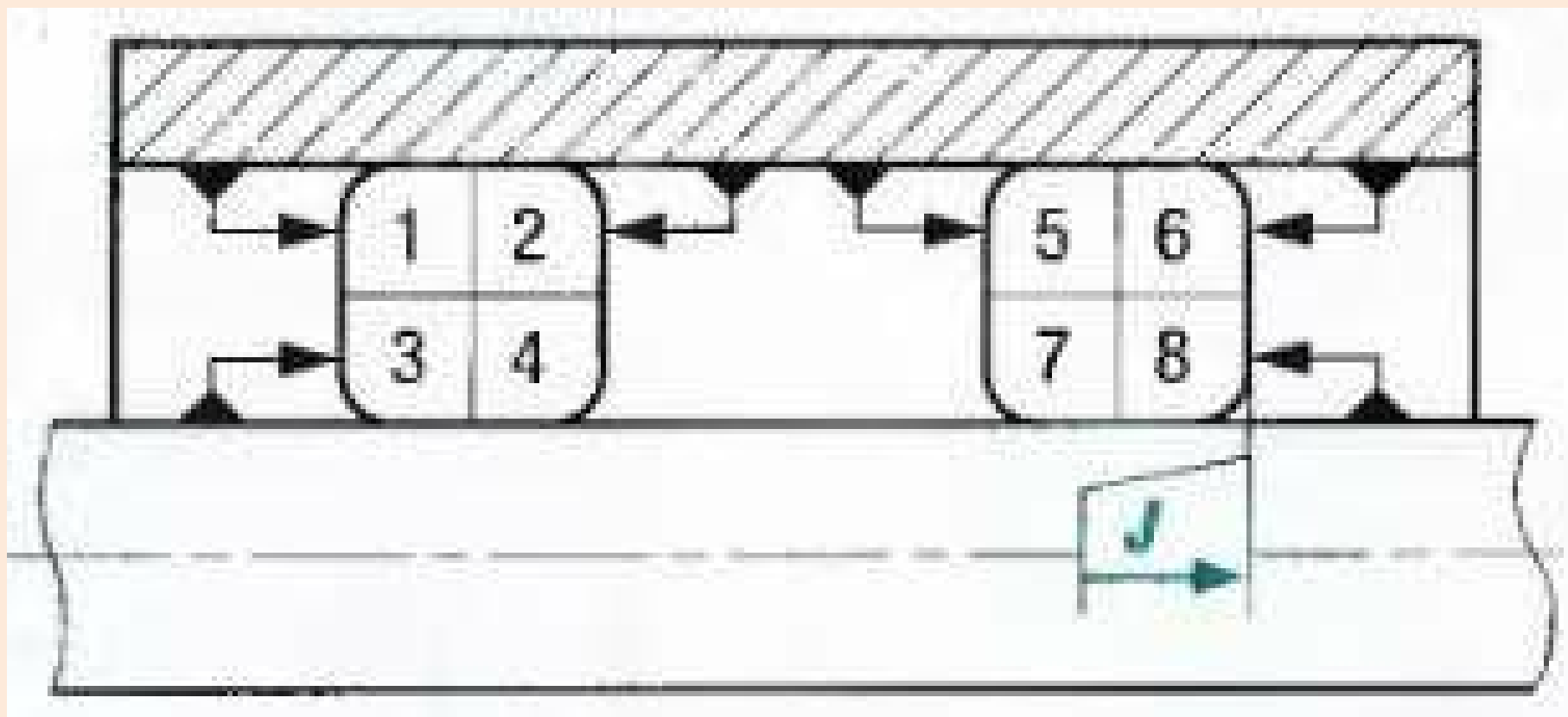


MONTAGES DE ROULEMENTS

2- FIXATION LATÉRALES DES BAGUES DES ROULEMENTS.

REGLES POUR ROULEMENTS A UNE RANGÉE DE BILLES A CONTACT RADIAL

ILLUSTRATION SCHEMATIQUE: ALESAGE TOURNANT/ CHARGE

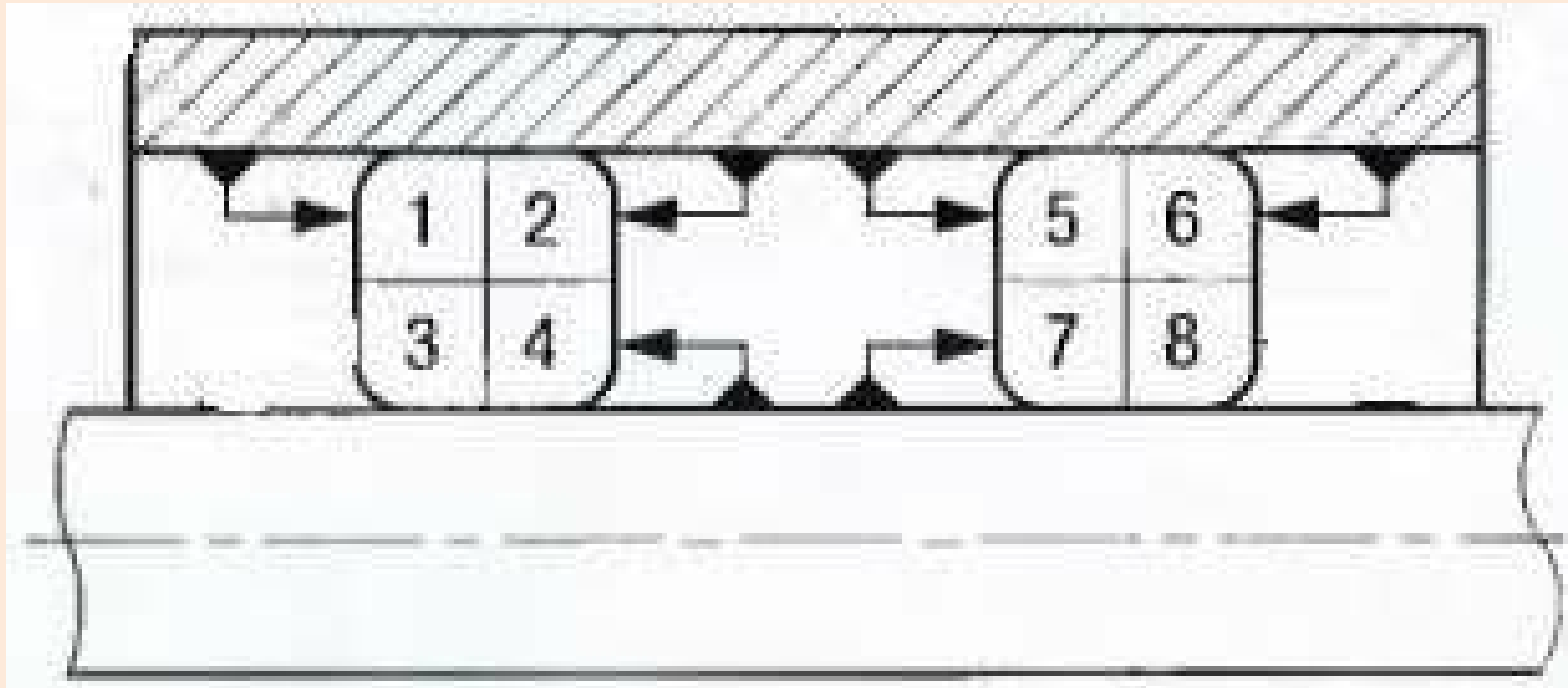


MONTAGES DE ROULEMENTS

2- FIXATION LATÉRALES DES BAGUES DES ROULEMENTS.

REGLES POUR ROULEMENTS A UNE RANGÉE DE BILLES A CONTACT RADIAL

ILLUSTRATION SCHEMATIQUE: ALESAGE TOURNANT/ CHARGE

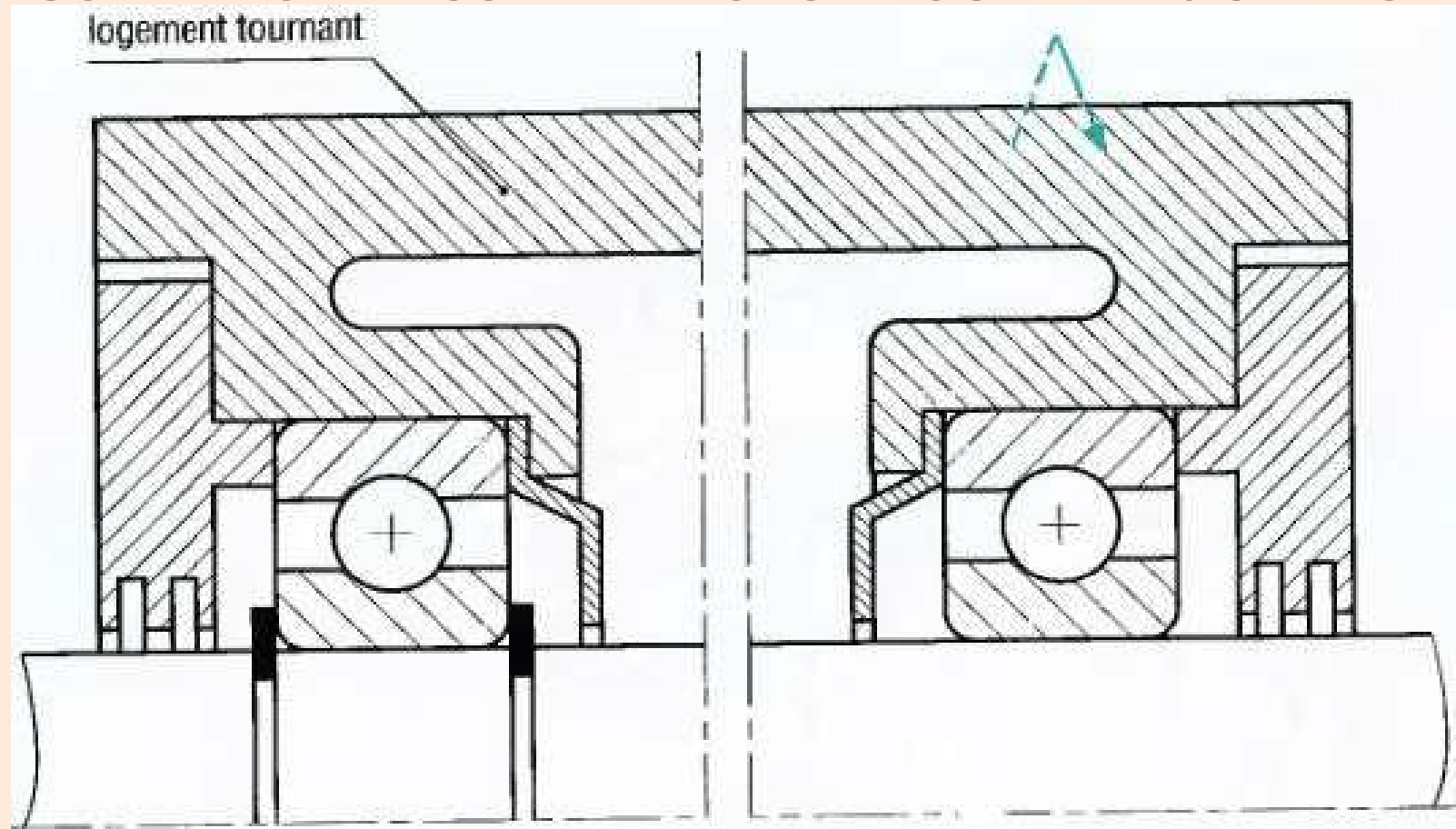


MONTAGES DE ROULEMENTS

2- FIXATION LATÉRALES DES BAGUES DES ROULEMENTS.

REGLES POUR ROULEMENTS A UNE RANGÉE DE BILLES A CONTACT RADIAL

ILLUSTRATION DESSIN : ALESAGE TOURNANT/ CHARGE

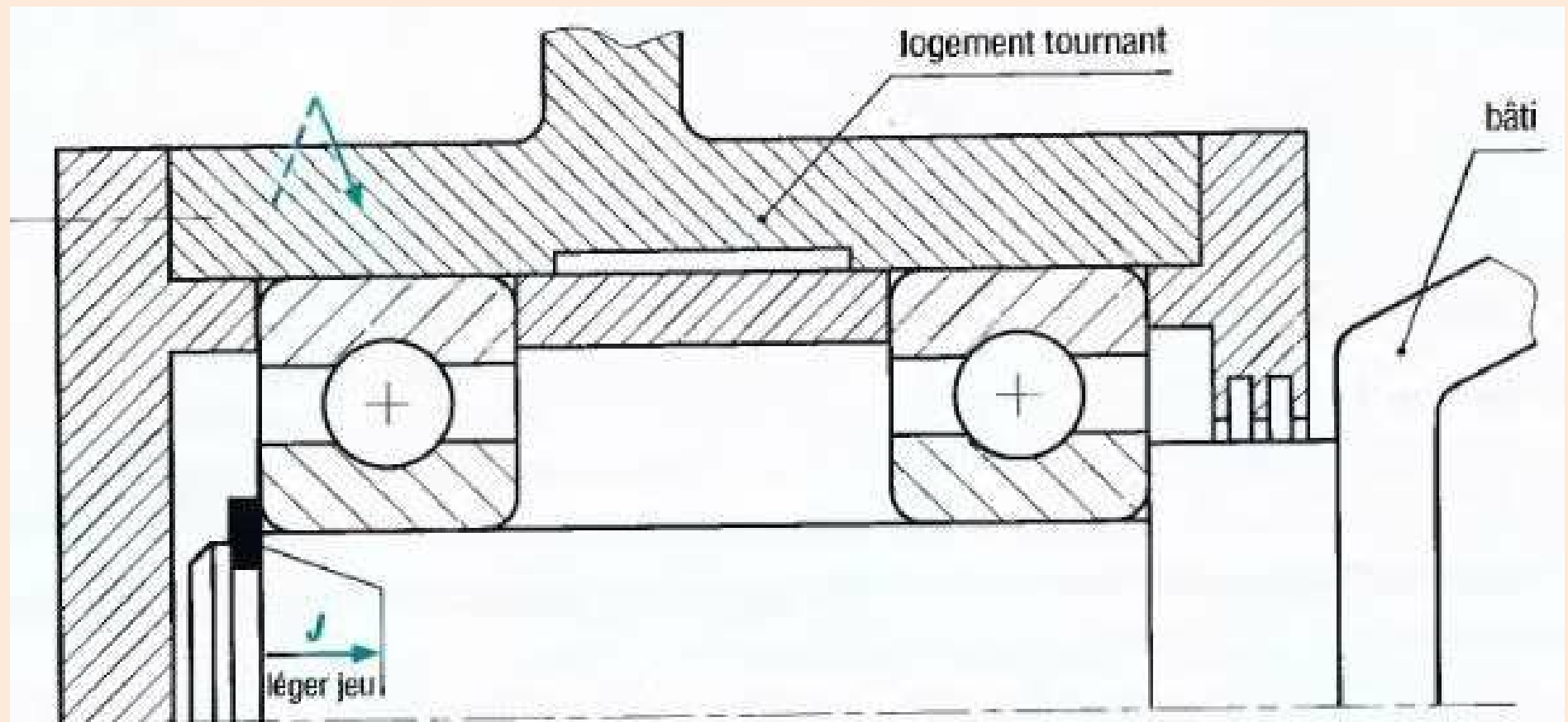


MONTAGES DE ROULEMENTS

2- FIXATION LATÉRALES DES BAGUES DES ROULEMENTS.

REGLES POUR ROULEMENTS A UNE RANGÉE DE BILLES A CONTACT RADIAL

ILLUSTRATION DESSIN : ALESAGE TOURNANT/ CHARGE



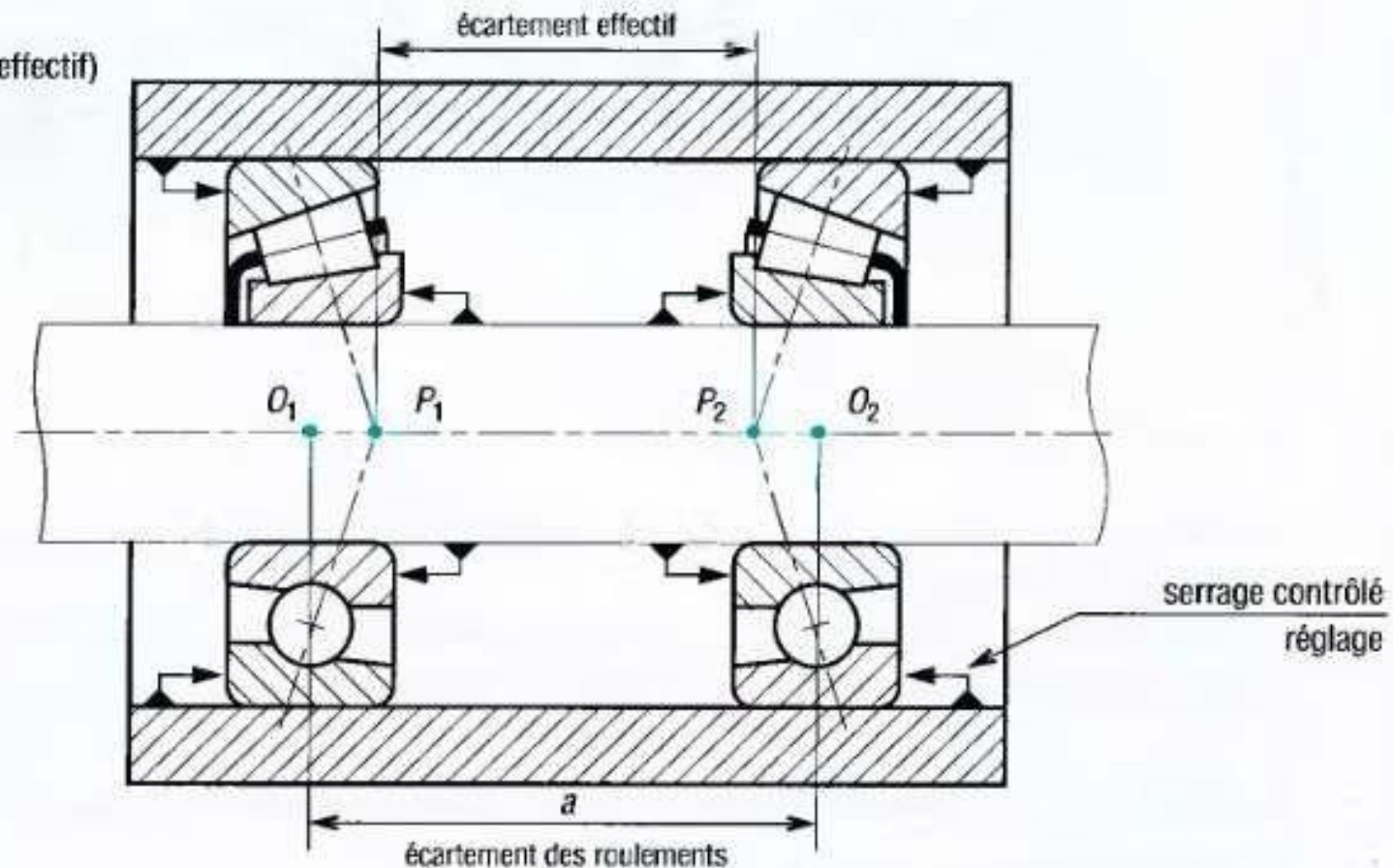
MONTAGES DE ROULEMENTS

2- FIXATION LATÉRALES DES BAGUES DES ROULEMENTS.

REGLES POUR ROULEMENTS A UNE RANGÉE DE BILLES A OBLIQUE ET ROULEMENTS ROULEAUX CONIQUES

ILLUSTRATION SCHEMATIQUE : MONTAGE EN DIRECT EN « X »

montage en X
(petit écartement effectif)

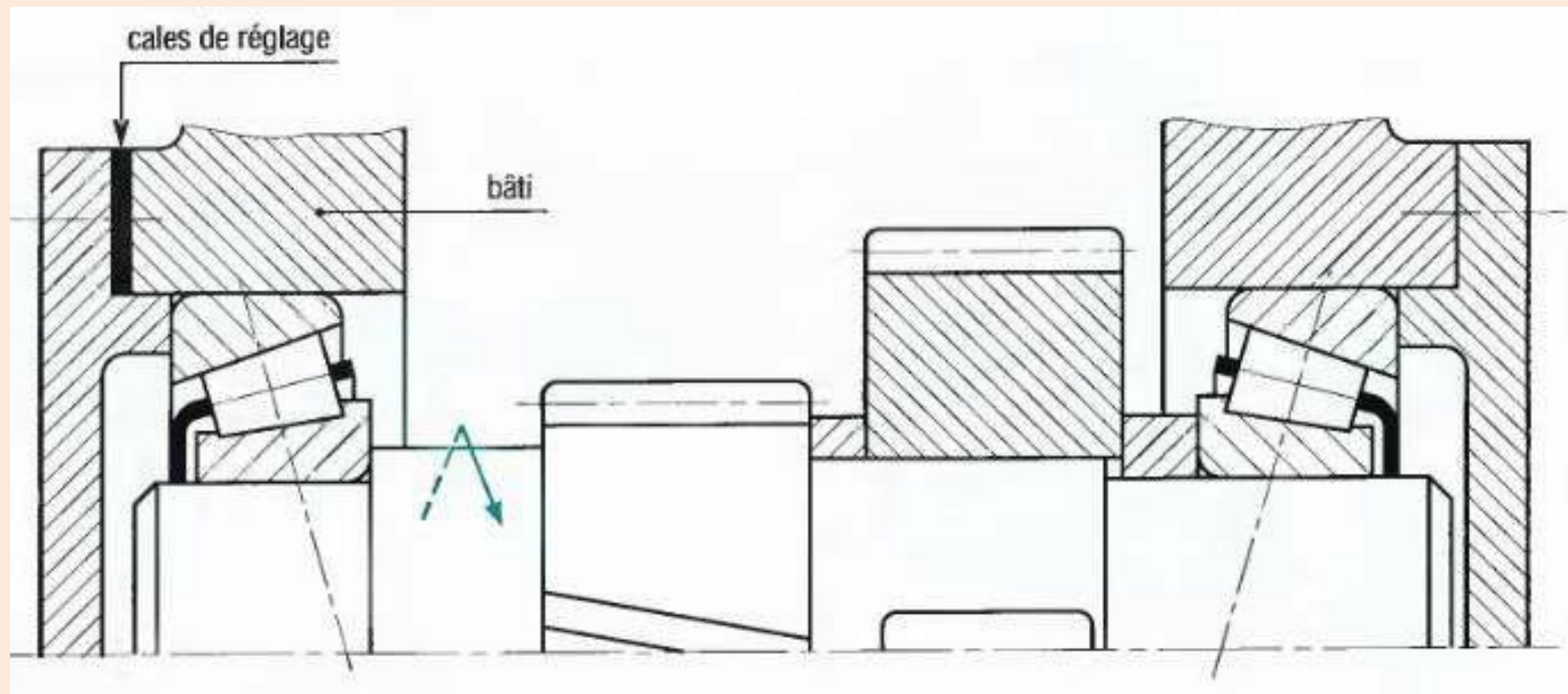


MONTAGES DE ROULEMENTS

2- FIXATION LATÉRALES DES BAGUES DES ROULEMENTS.

REGLES POUR ROULEMENTS A UNE RANGÉE DE BILLES A CONTACT OBLIQUE ET ROULEMENTS A ROULEAUX CONIQUES

ILLUSTRATION DESSIN : MONTAGE EN « X »

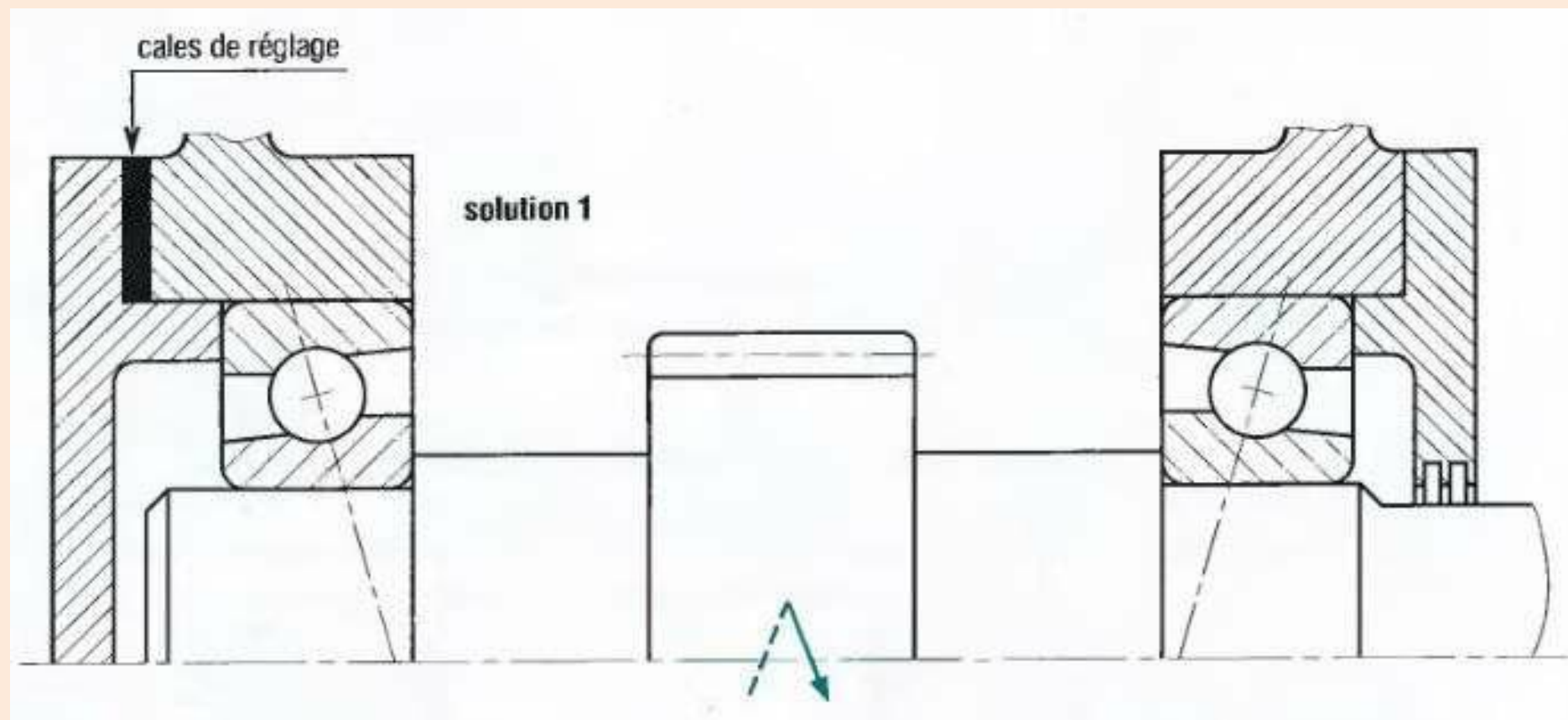


MONTAGES DE ROULEMENTS

2- FIXATION LATÉRALES DES BAGUES DES ROULEMENTS.

REGLES POUR ROULEMENTS A UNE RANGEE DE BILLES A CONTACT OBLIQUE ET ROULEMENTS A ROULEAUX CONIQUES

ILLUSTRATION DESSIN : MONTAGE EN « X »

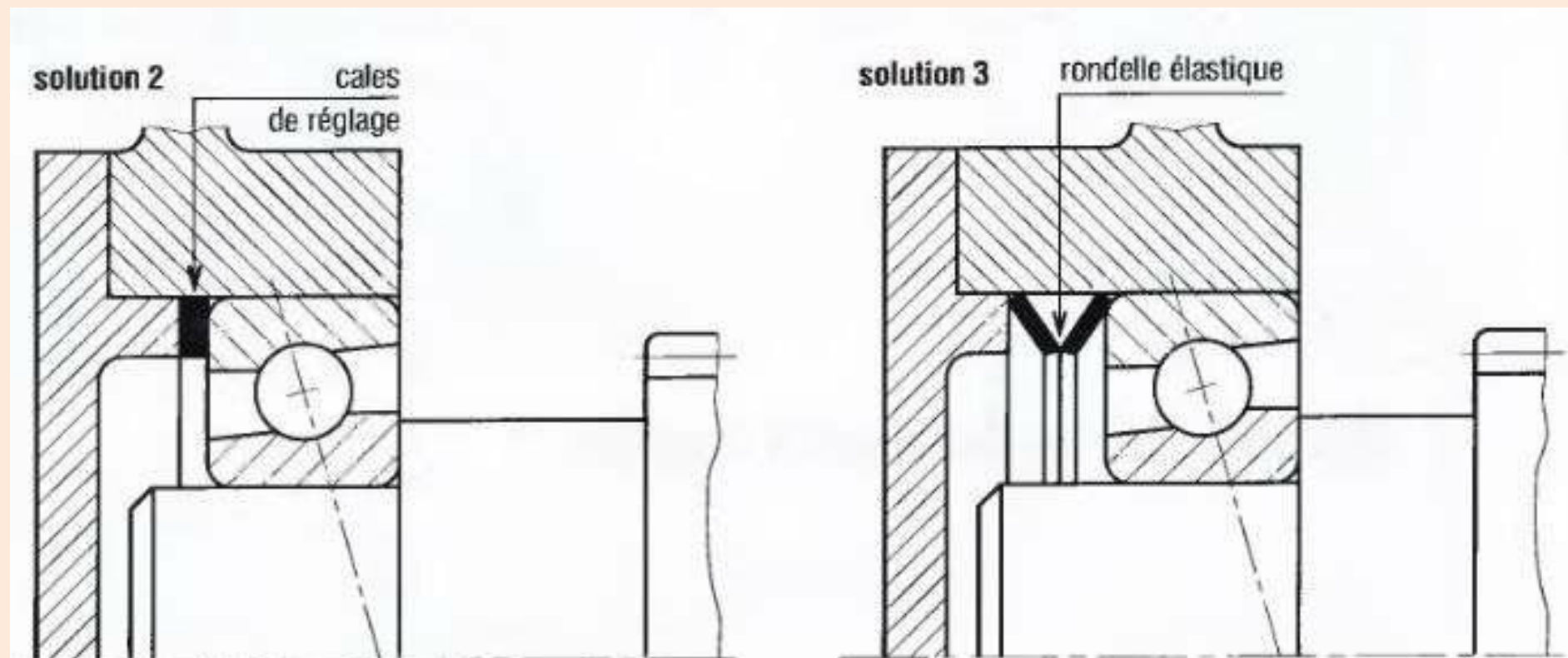


MONTAGES DE ROULEMENTS

2- FIXATION LATÉRALES DES BAGUES DES ROULEMENTS.

REGLES POUR ROULEMENTS A UNE RANGEE DE BILLES A CONTACT OBLIQUE ET ROULEMENTS A ROULEAUX CONIQUES

ILLUSTRATION DESSIN : MONTAGE EN « X »

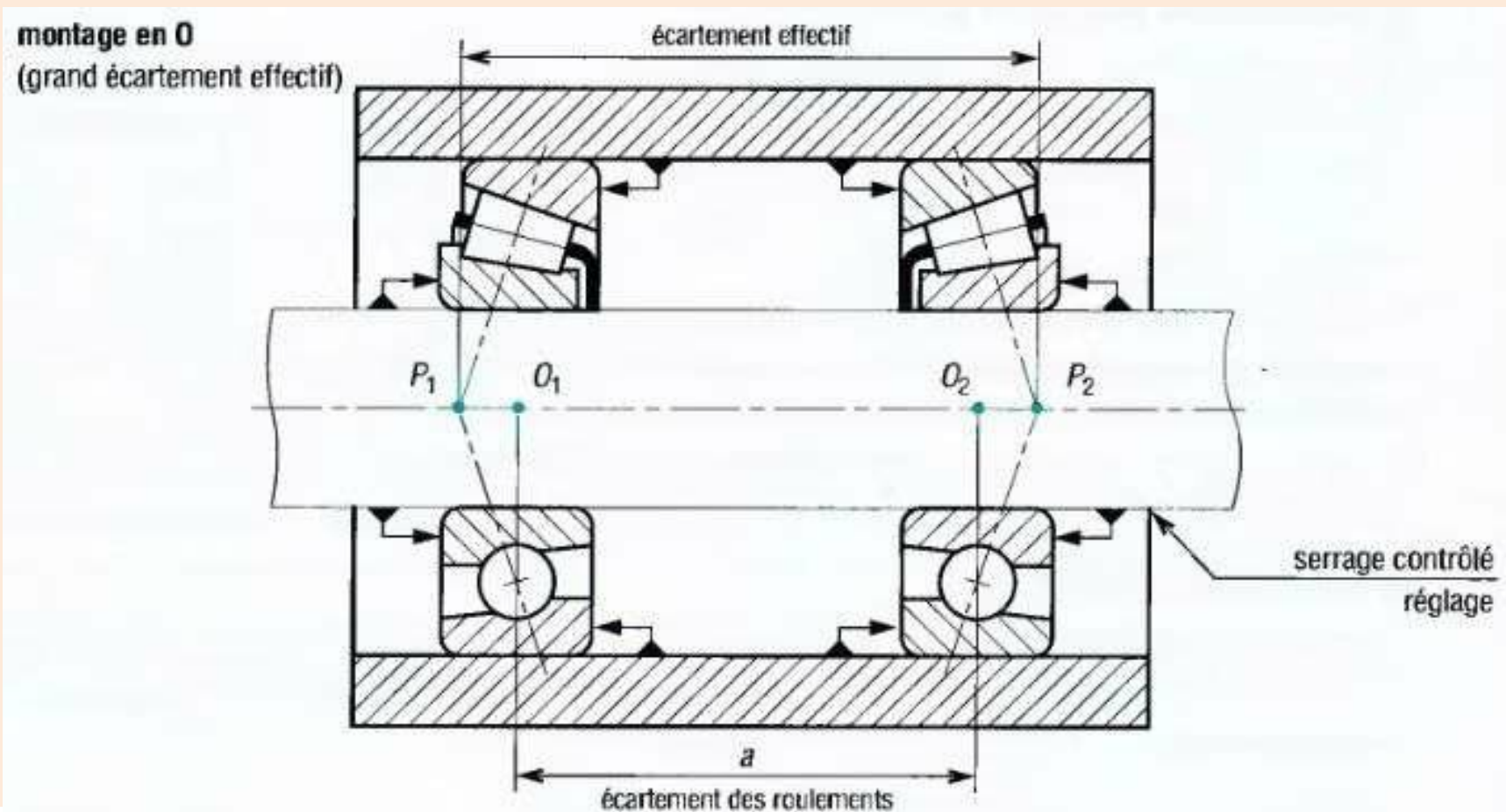


MONTAGES DE ROULEMENTS

2- FIXATION LATÉRALES DES BAGUES DES ROULEMENTS.

REGLES POUR ROULEMENTS A UNE RANGÉE DE BILLES A OBLIQUE ET ROULEMENTS ROULEAUX CONIQUES

ILLUSTRATION SCHEMATIQUE : MONTAGE EN « 0 »

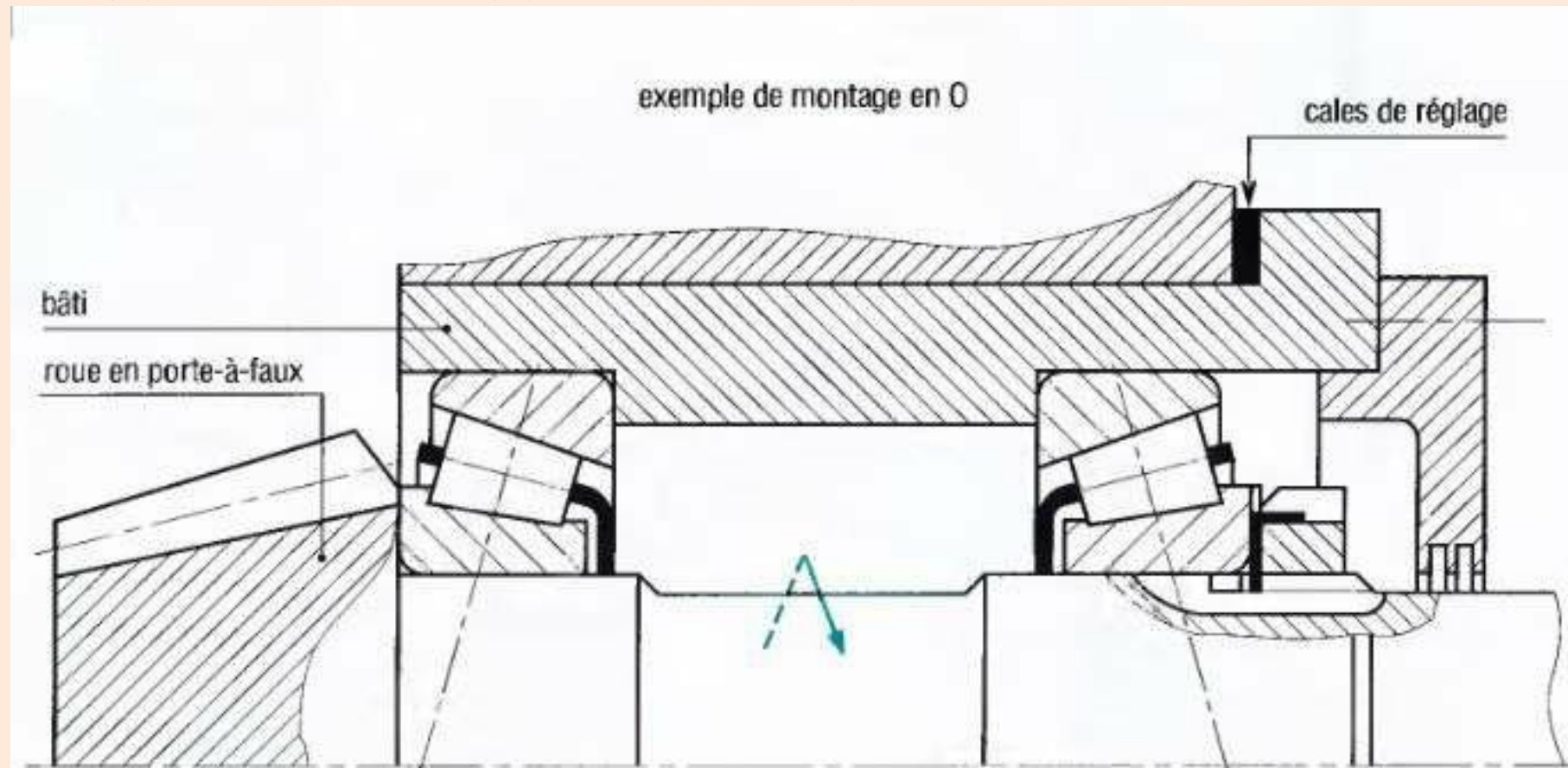


MONTAGES DE ROULEMENTS

2- FIXATION LATÉRALES DES BAGUES DES ROULEMENTS.

REGLES POUR ROULEMENTS A UNE RANGEE DE BILLES A CONTACT OBLIQUE ET ROULEMENTS A ROULEAUX CONIQUES

ILLUSTRATION DESSIN : MONTAGE EN « O »

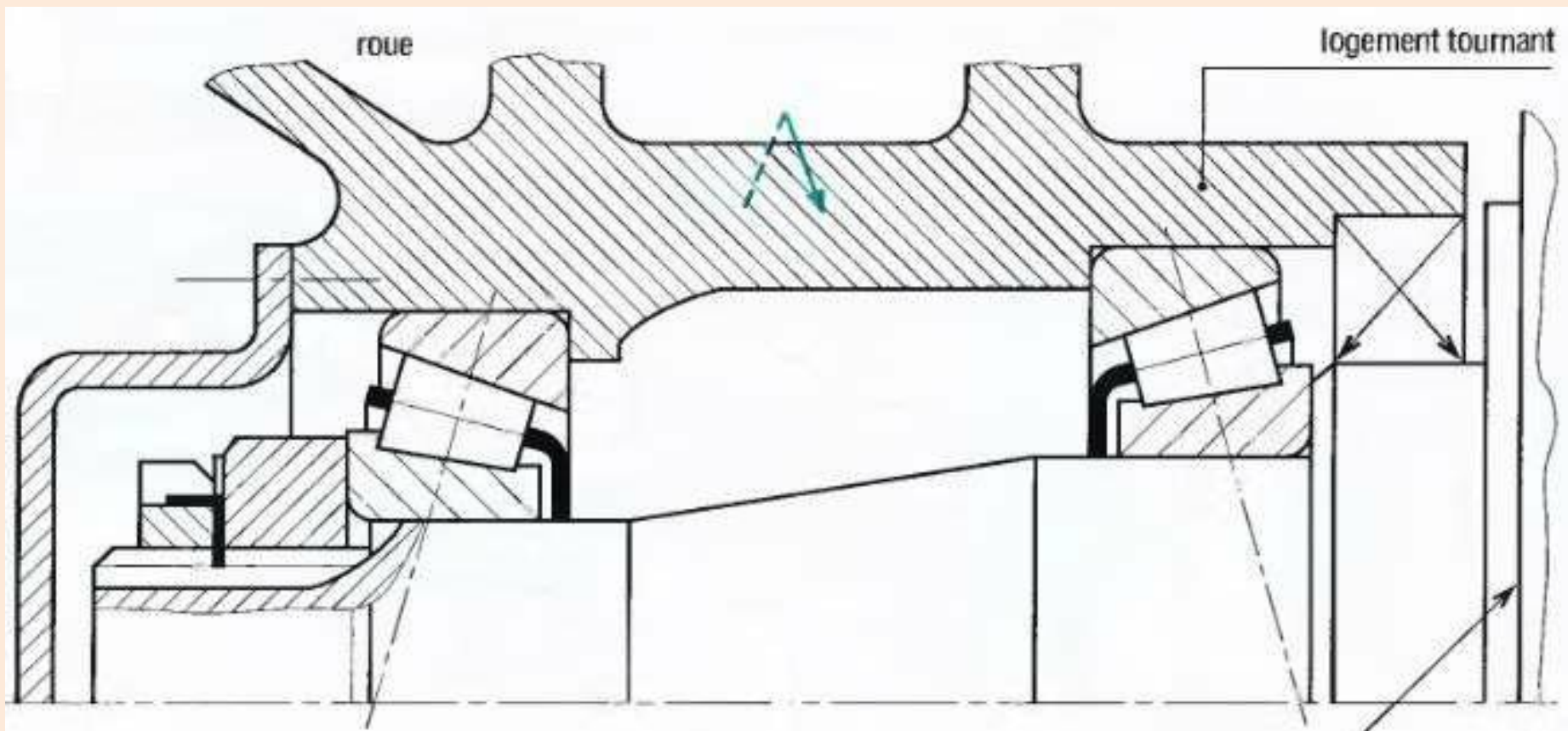


MONTAGES DE ROULEMENTS

2- FIXATION LATÉRALES DES BAGUES DES ROULEMENTS.

REGLES POUR ROULEMENTS A UNE RANGEE DE BILLES A CONTACT OBLIQUE ET ROULEMENTS A ROULEAUX CONIQUES

ILLUSTRATION DESSIN : MONTAGE EN « 0 »



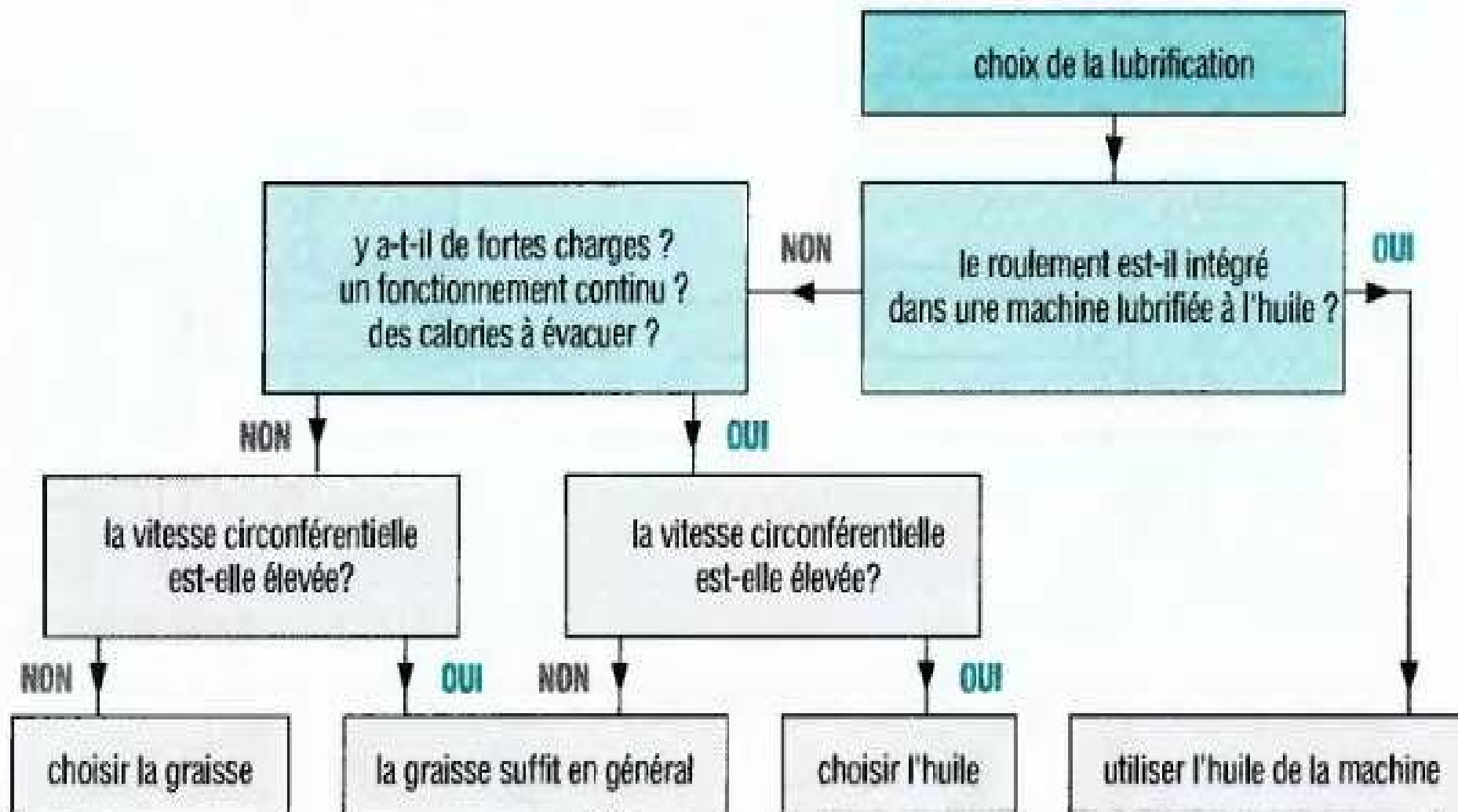
MONTAGES DE ROULEMENTS

3- LUBRIFICATION DES ROULMENTS.

- La lubrification facilite les mouvements, diminue les frottements internes et protège contre la corrosion.
- La plupart des montages de roulements, environ 90 %, sont lubrifiés à la graisse. C'est la solution à envisager en premier, du fait de la simplicité de conception et de la facilité de mise en œuvre. De plus elle permet le graissage à vie.
- L'organigramme proposé (SLIDE SUIVANT) permet une première approche dans le choix d'un mode de lubrification.

MONTAGES DE ROULEMENTS

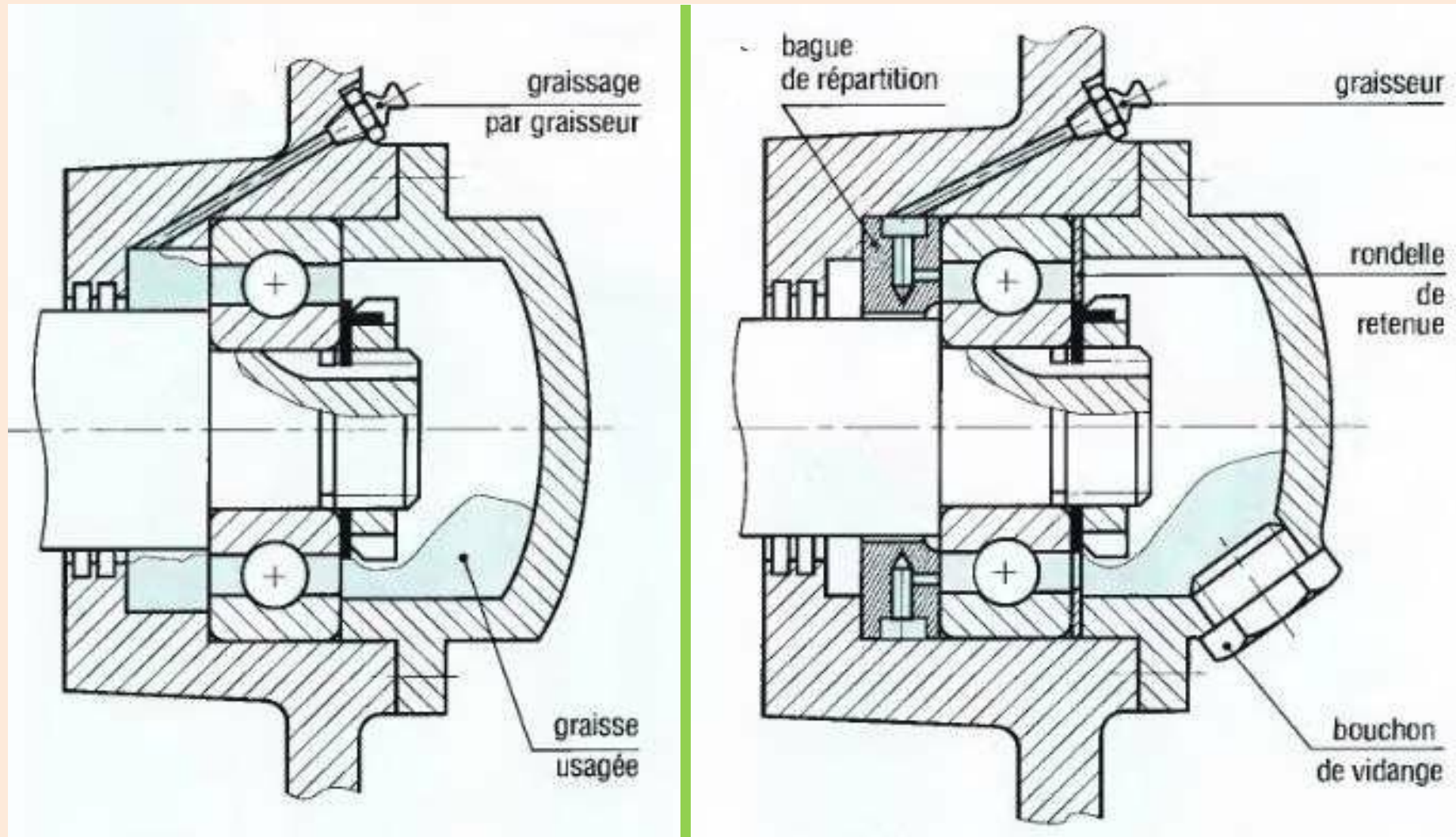
3- LUBRIFICATION DES ROULMENTS.



MONTAGES DE ROULEMENTS

3- LUBRIFICATION DES ROULEMENTS.

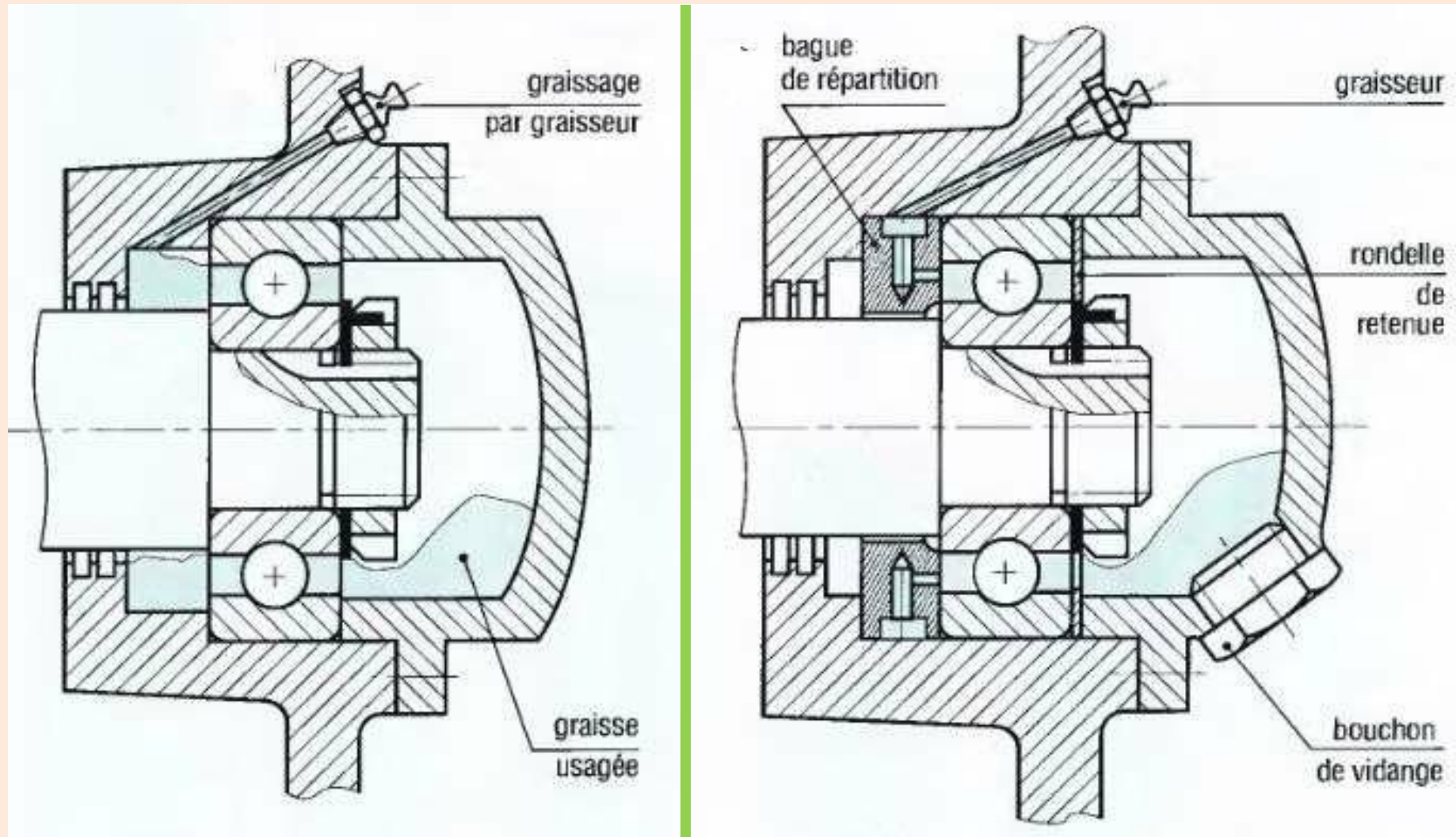
ILLUSTRATION DU GRAISSAGE AU MOYEN DE GRAISSEUR



MONTAGES DE ROULEMENTS

3- LUBRIFICATION DES ROULEMENTS.

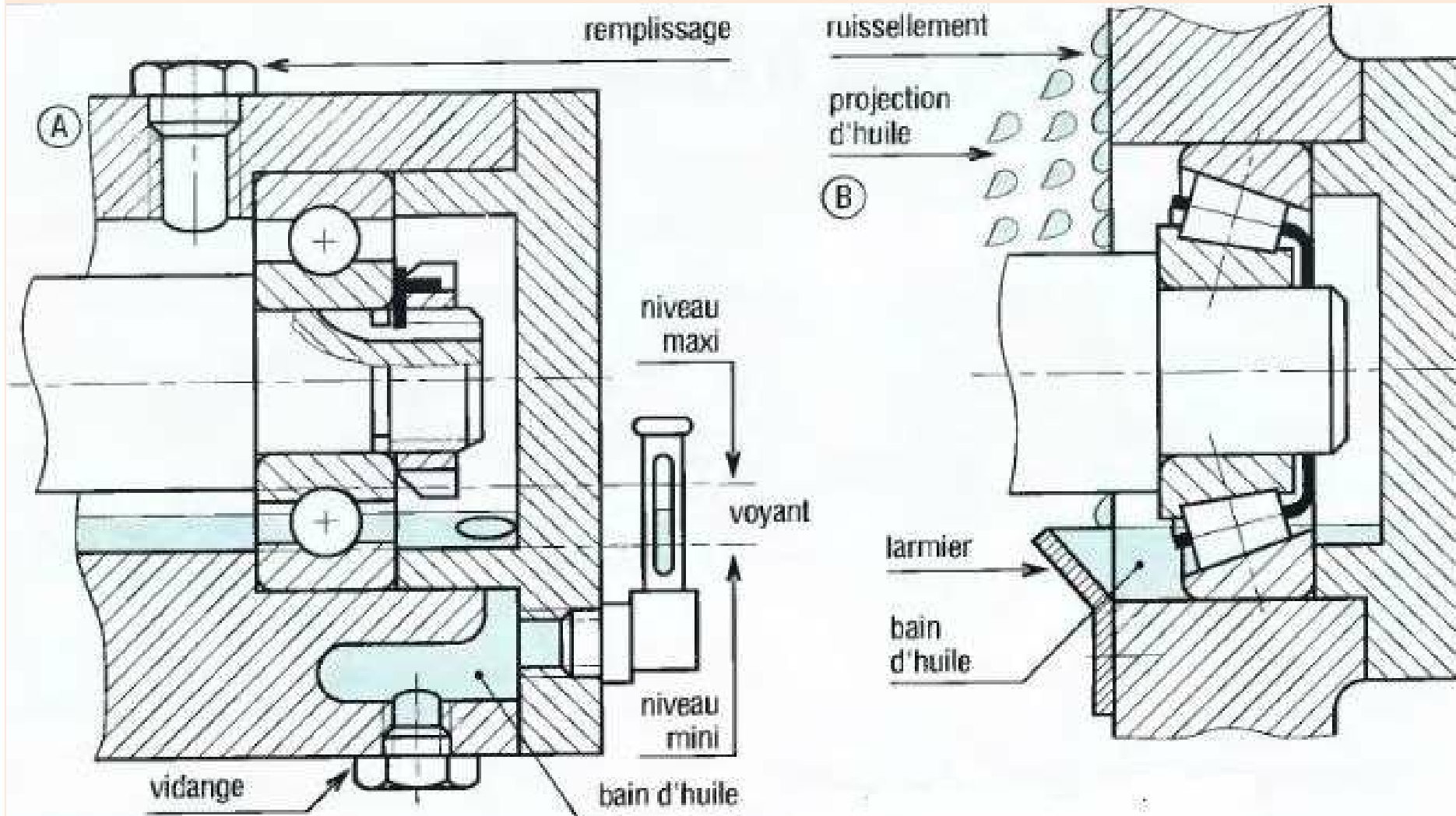
ILLUSTRATION DU GRAISSAGE AU MOYEN DE GRAISSEUR



MONTAGES DE ROULEMENTS

3- LUBRIFICATION DES ROULEMENTS.

ILLUSTRATION D'UNE LUBRIFICATION PAR BAIN D'HUILE



MONTAGES DE ROULEMENTS

4- PROTECTION DES ROULEMENTS.

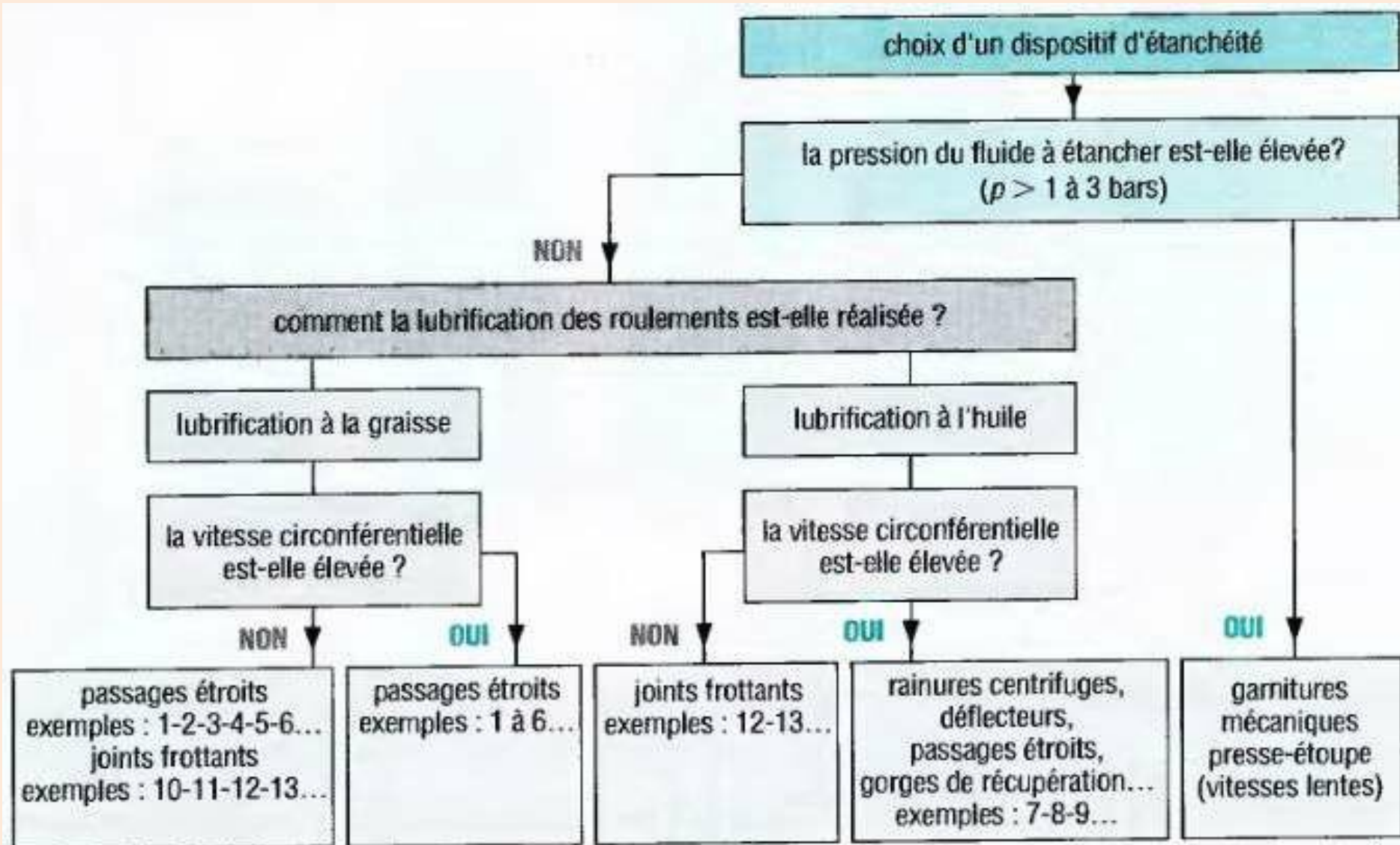
Les roulements exigent une atmosphère saine pour fonctionner correctement et durablement.

Ils doivent être protégés des substances granuleuses dures (poussières abrasives, sable, terres), de l'eau (liquide, vapeur, condensation), des fluides corrosifs, d'un lubrifiant usagé...

Le choix d'un dispositif d'étanchéité dépend de la nature du lubrifiant (qui ne doit pas sortir), du milieu ambiant (qui ne doit pas entrer) et de la vitesse de rotation. L'organigramme proposé permet une première approche.

MONTAGES DE ROULEMENTS

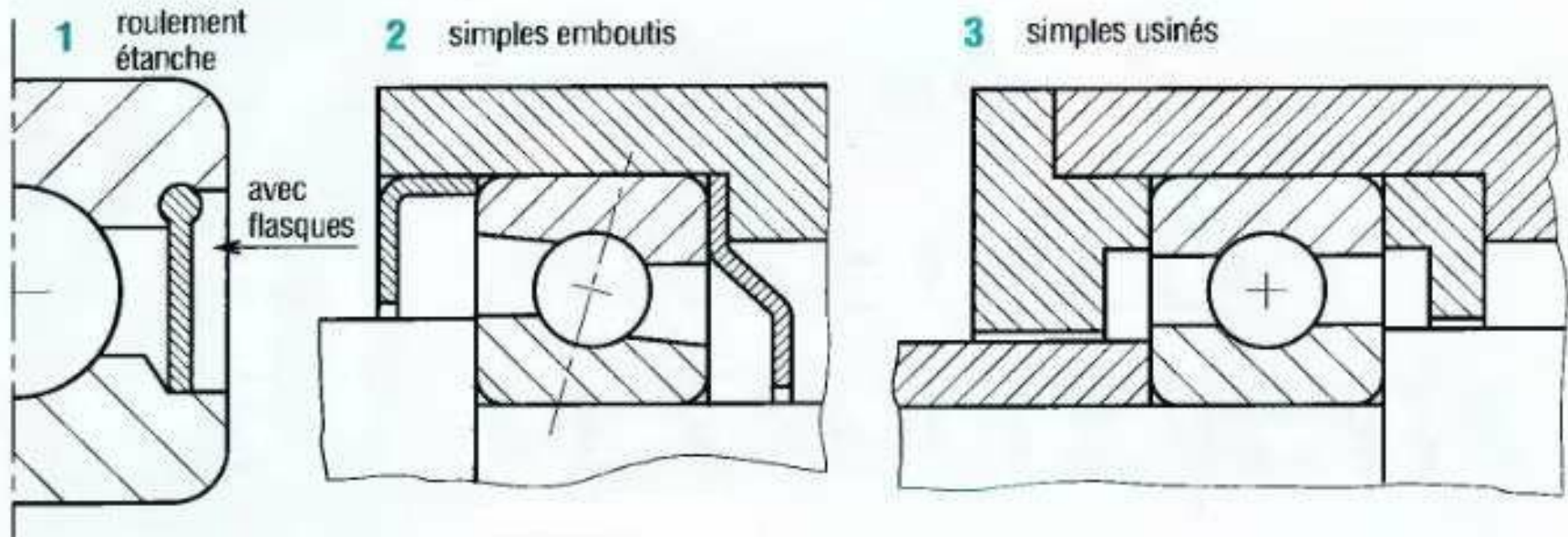
4- PROTECTION DES ROULEMENTS.



MONTAGES DE ROULEMENTS

4- PROTECTION DES ROULEMENTS.

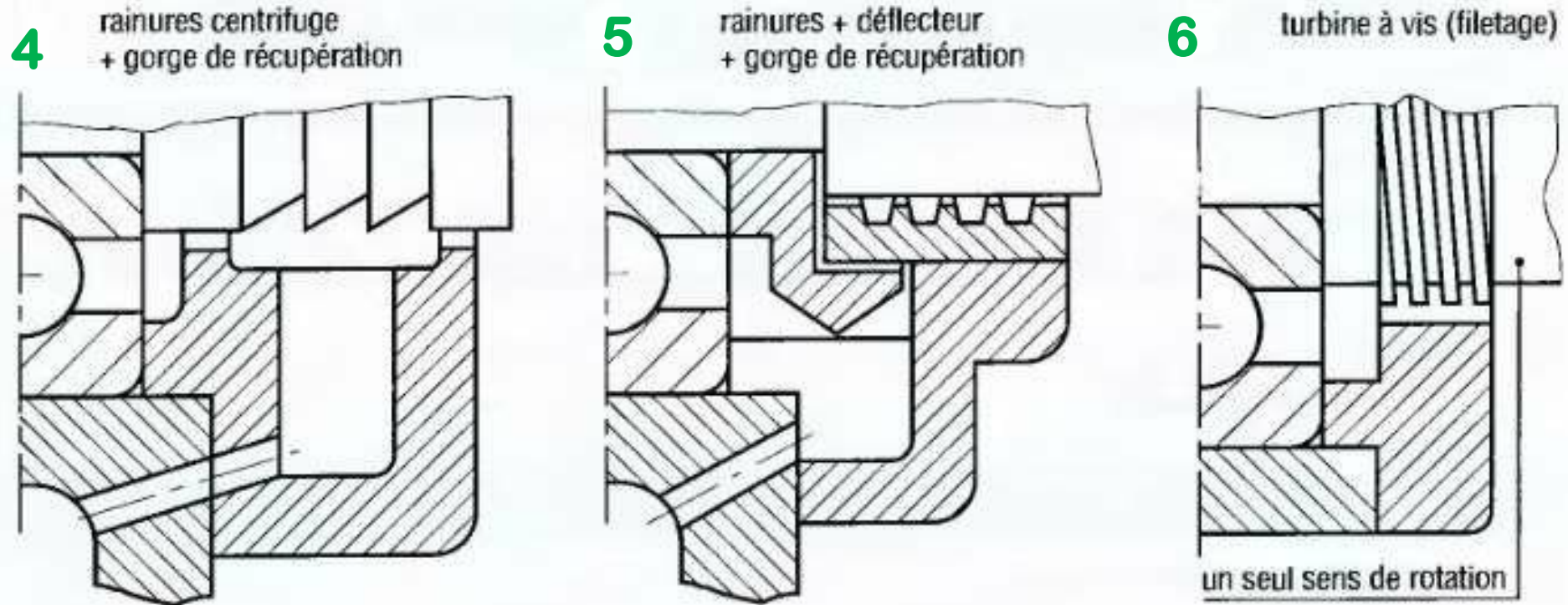
4-1- DISPOSITIFS SANS FROTTEMENT POUR LUBRIFICATION A LA GRAISSE



MONTAGES DE ROULEMENTS

4- PROTECTION DES ROULEMENTS.

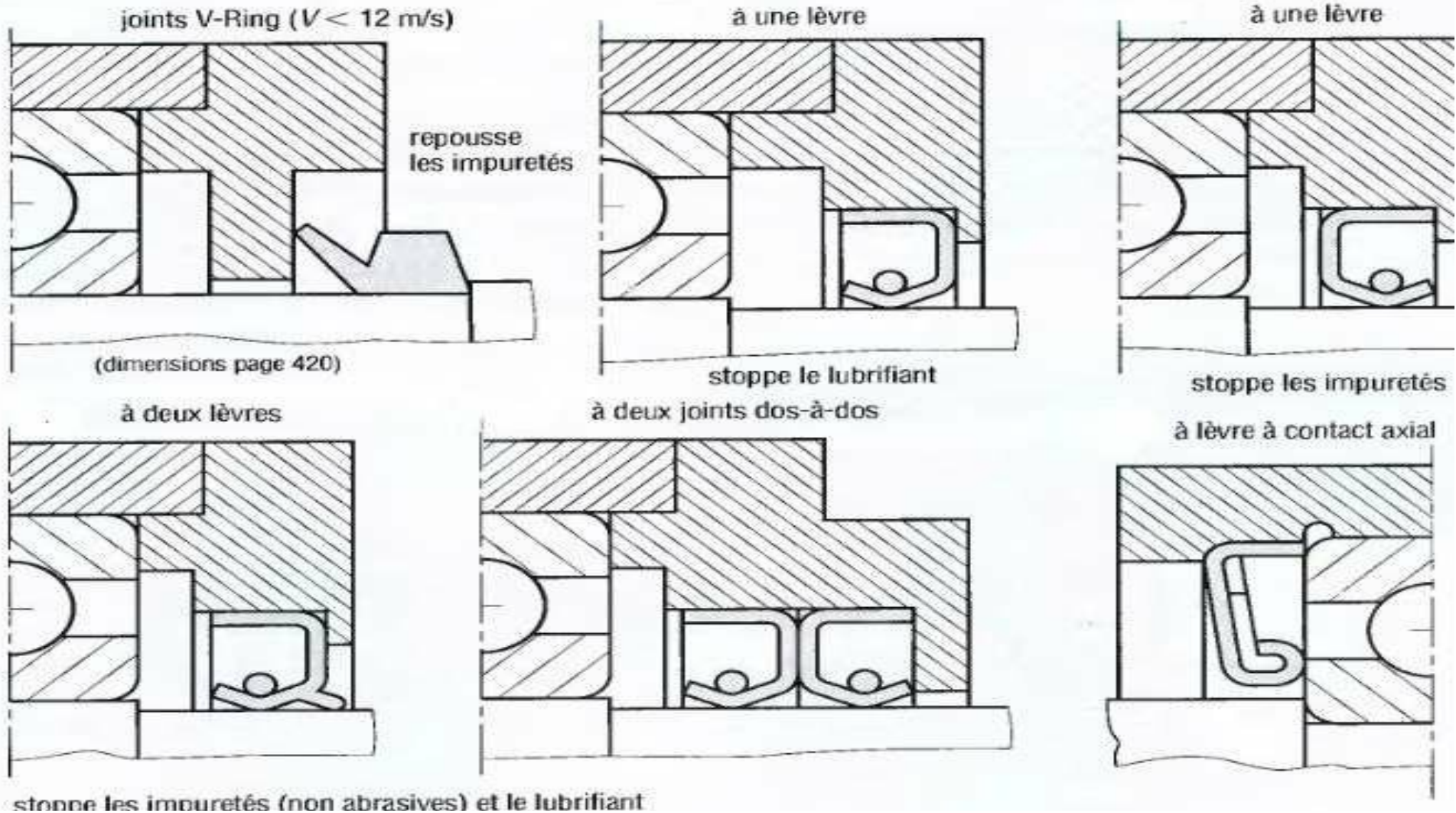
4-2- DISPOSITIFS SANS FROTTEMENT POUR LUBRIFICATION A L'HUILE



MONTAGES DE ROULEMENTS

4- PROTECTION DES ROULEMENTS.

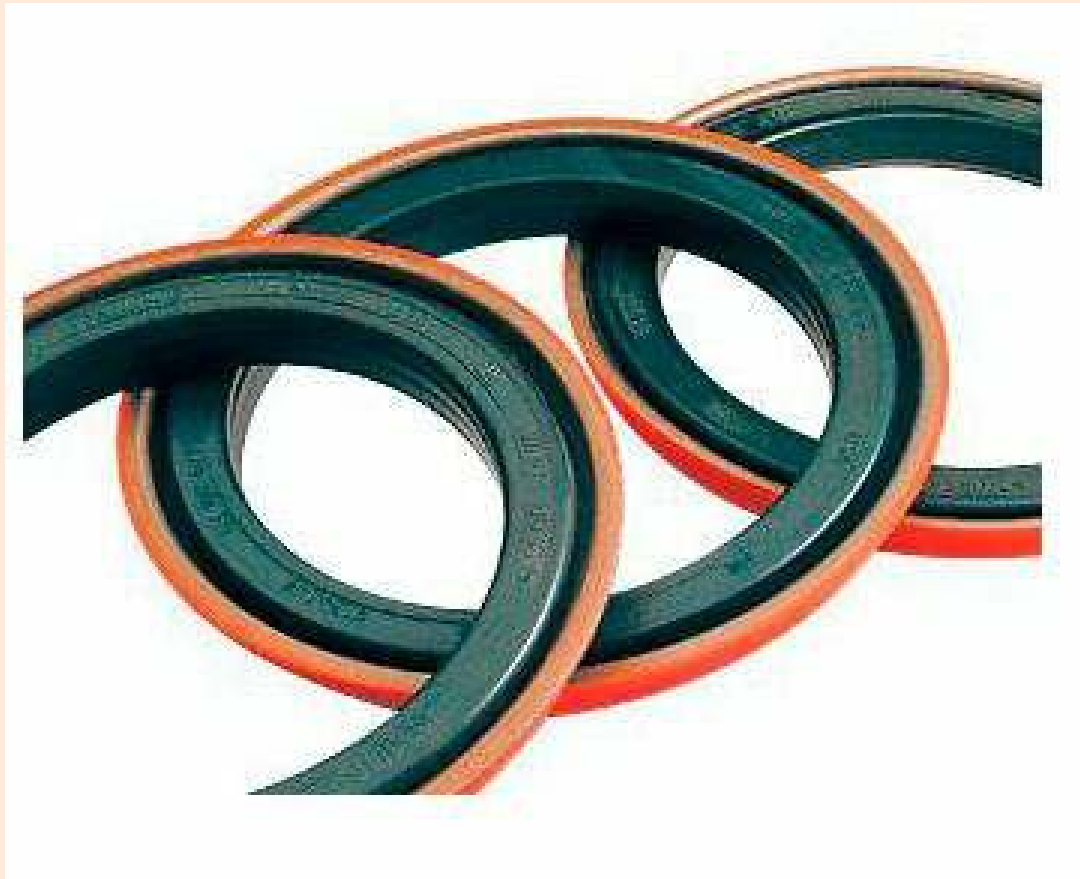
4-2- DISPOSITIFS AVEC FROTTEMENT : JOINTS D'ETANCHEÏTE



MONTAGES DE ROULEMENTS

4- PROTECTION DES ROULEMENTS.

4-2- DISPOSITIFS AVEC FROTTEMENT : LES JOINTS LEVRES A FROTTEMENT RADIAL

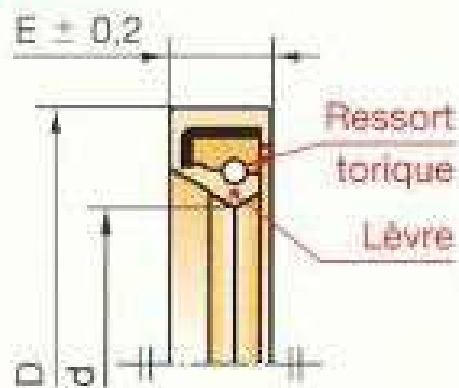


MONTAGES DE ROULEMENTS

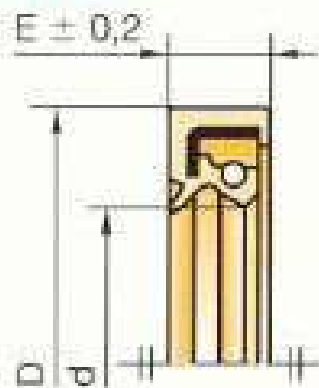
4- PROTECTION DES ROULEMENTS.

4-2- LES JOINTS LEVRES A FROTTEMENT RADIAL REPRESENTATION CONVENTIONNELLE ET SIMPLIFIEE

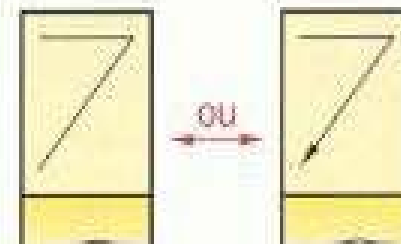
Type A



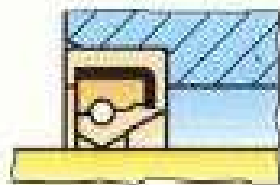
Type AS



Bague d'étanchéité à lèvres à frottement radial.

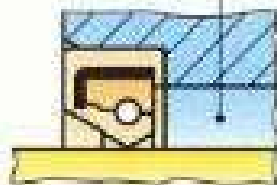


Étanchéité à la graisse

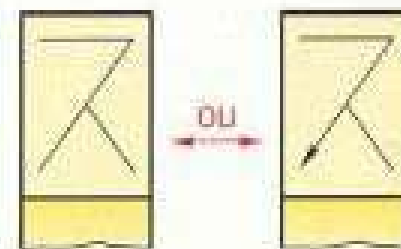


Étanchéité à l'huile

P max. 0,1 MPa



Bague d'étanchéité à lèvres à frottement radial avec lèvres anti-poussière.



MONTAGES DE ROULEMENTS

4- PROTECTION DES ROULEMENTS.

4-2- DISPOSITIFS AVEC FROTTEMENT : LES JOINTS LEVRES A FROTTEMENT AXIAL

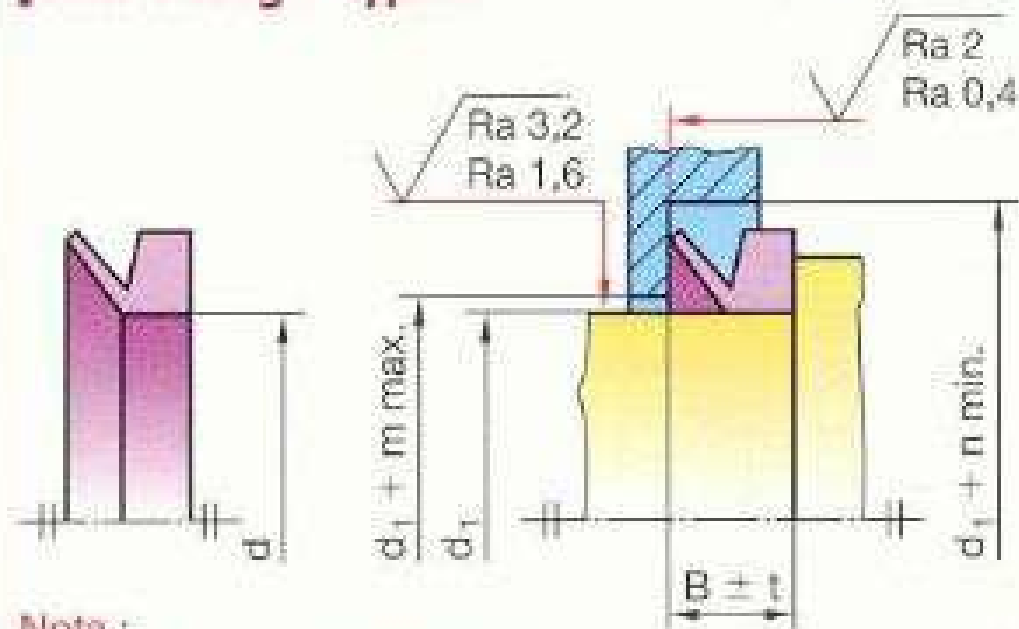


MONTAGES DE ROULEMENTS

4- PROTECTION DES ROULEMENTS.

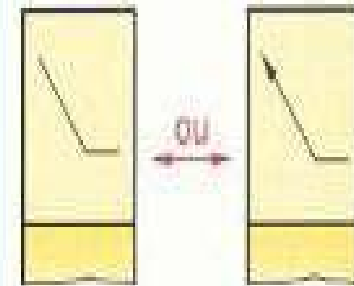
4-2- LES JOINTS LEVRES A FROTTEMENT AXIAL REPRESENTATION CONVENTIONNELLE ET SIMPLIFIEE

Joint V-Ring - Type A



Nota:
Protection complémentaire
en atmosphère abrasive voir § 71.2.

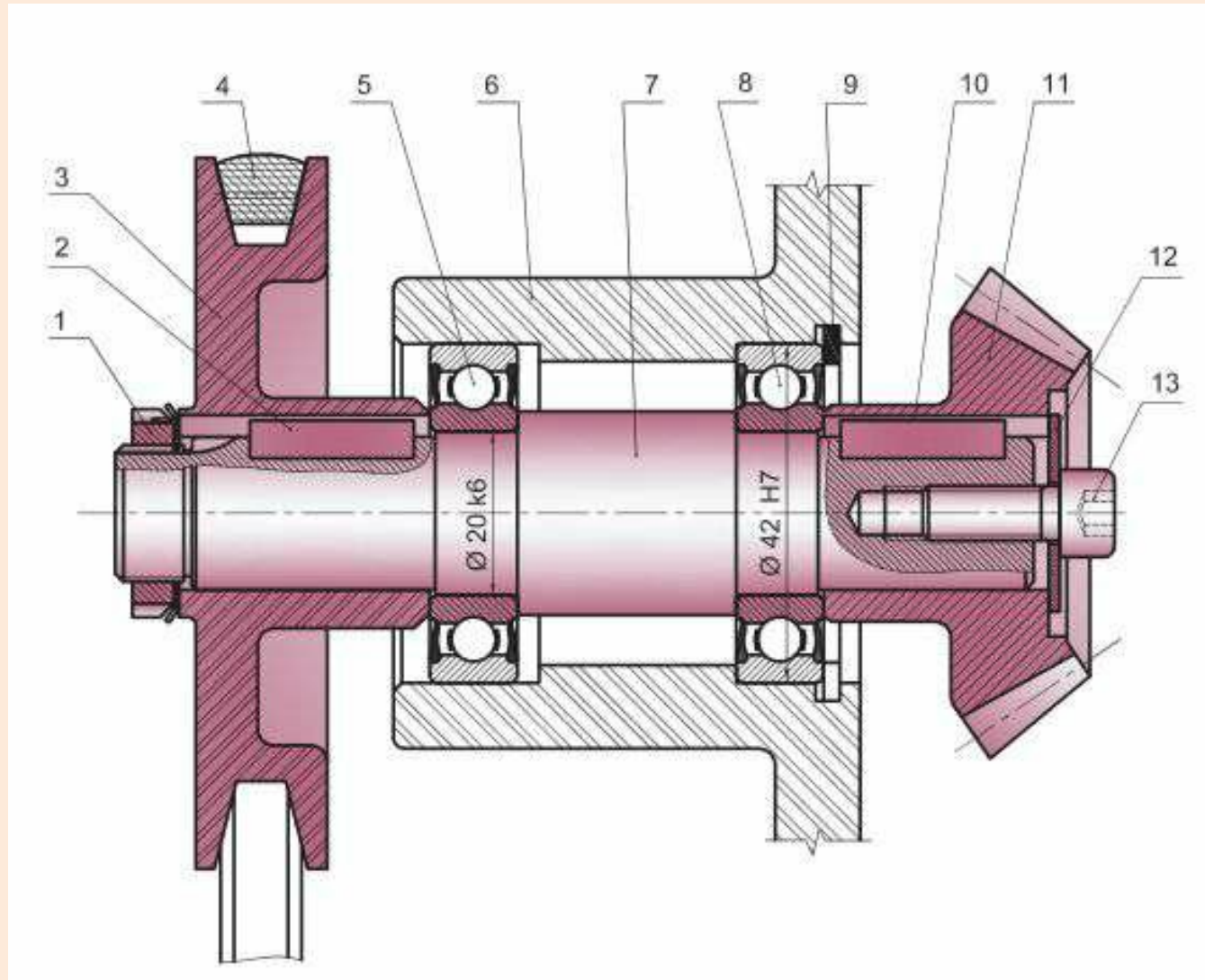
Bague d'étanchéité annulaire en V à frottement axial (V-Ring)



MONTAGES DE ROULEMENTS

5- APPLICATIONS.

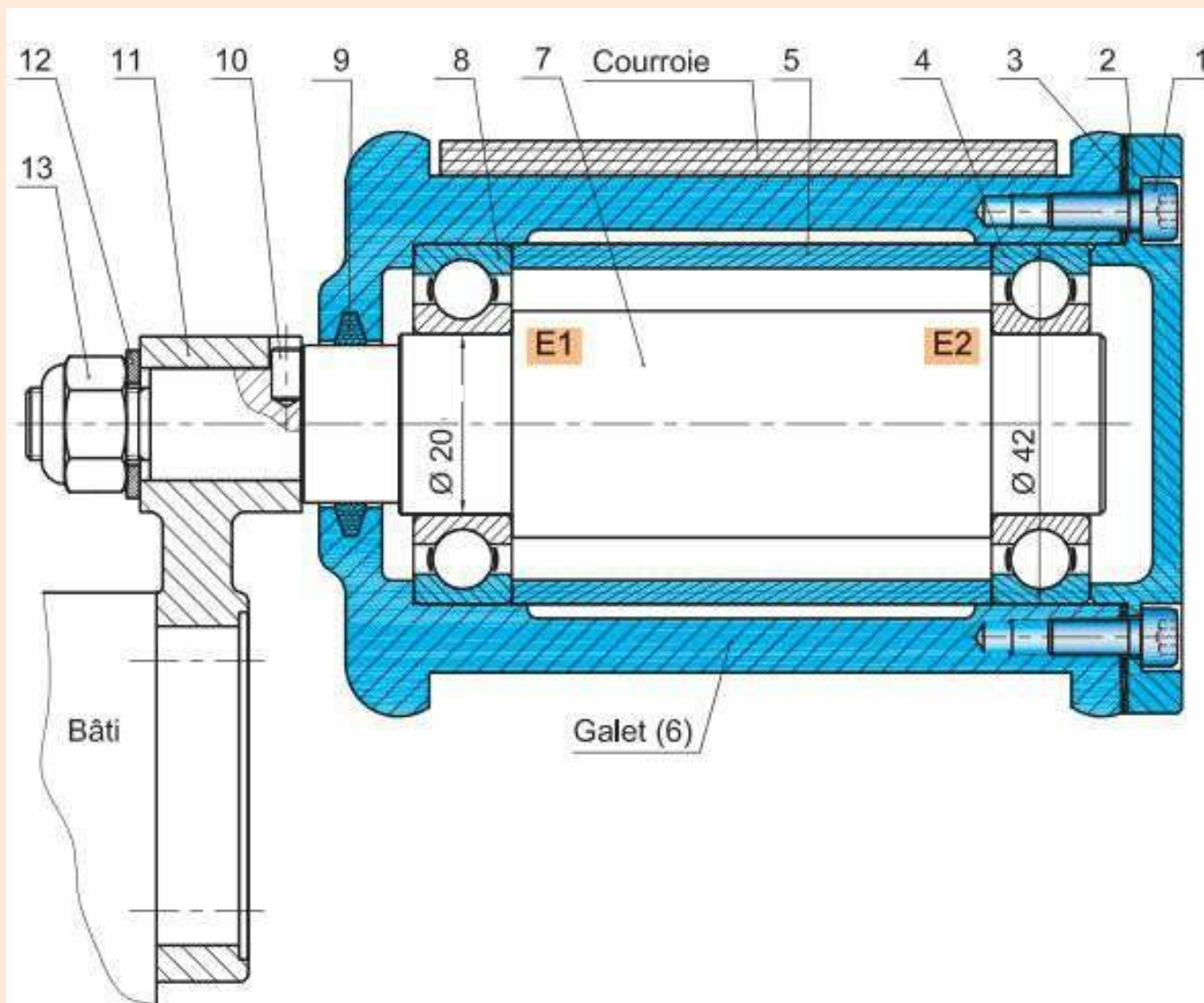
1-ARBRE D'ENTREE REDUCTEUR



MONTAGES DE ROULEMENTS

5- APPLICATIONS.

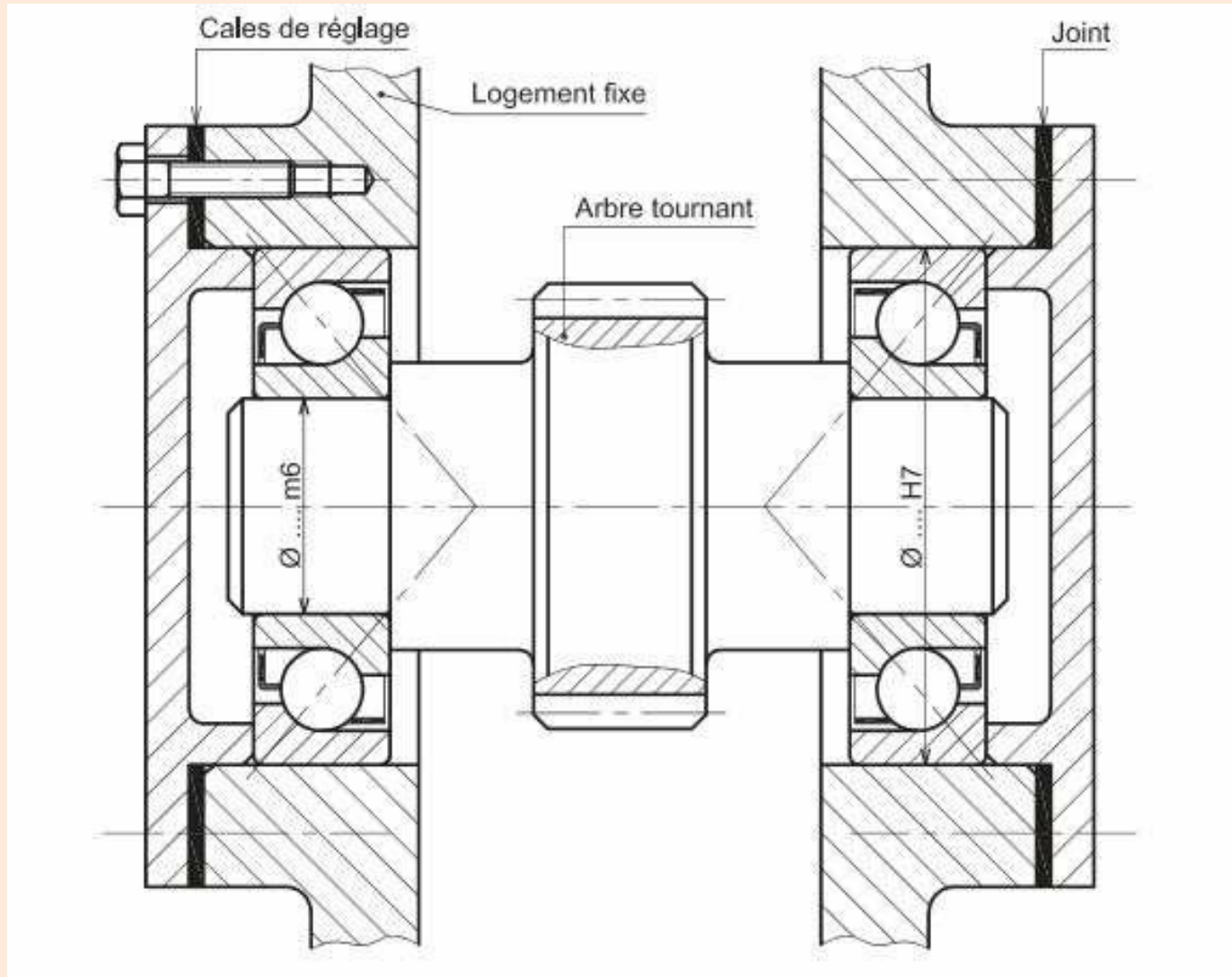
2- TENDEUR DE COURROIE



MONTAGES DE ROULEMENTS

5- APPLICATIONS.

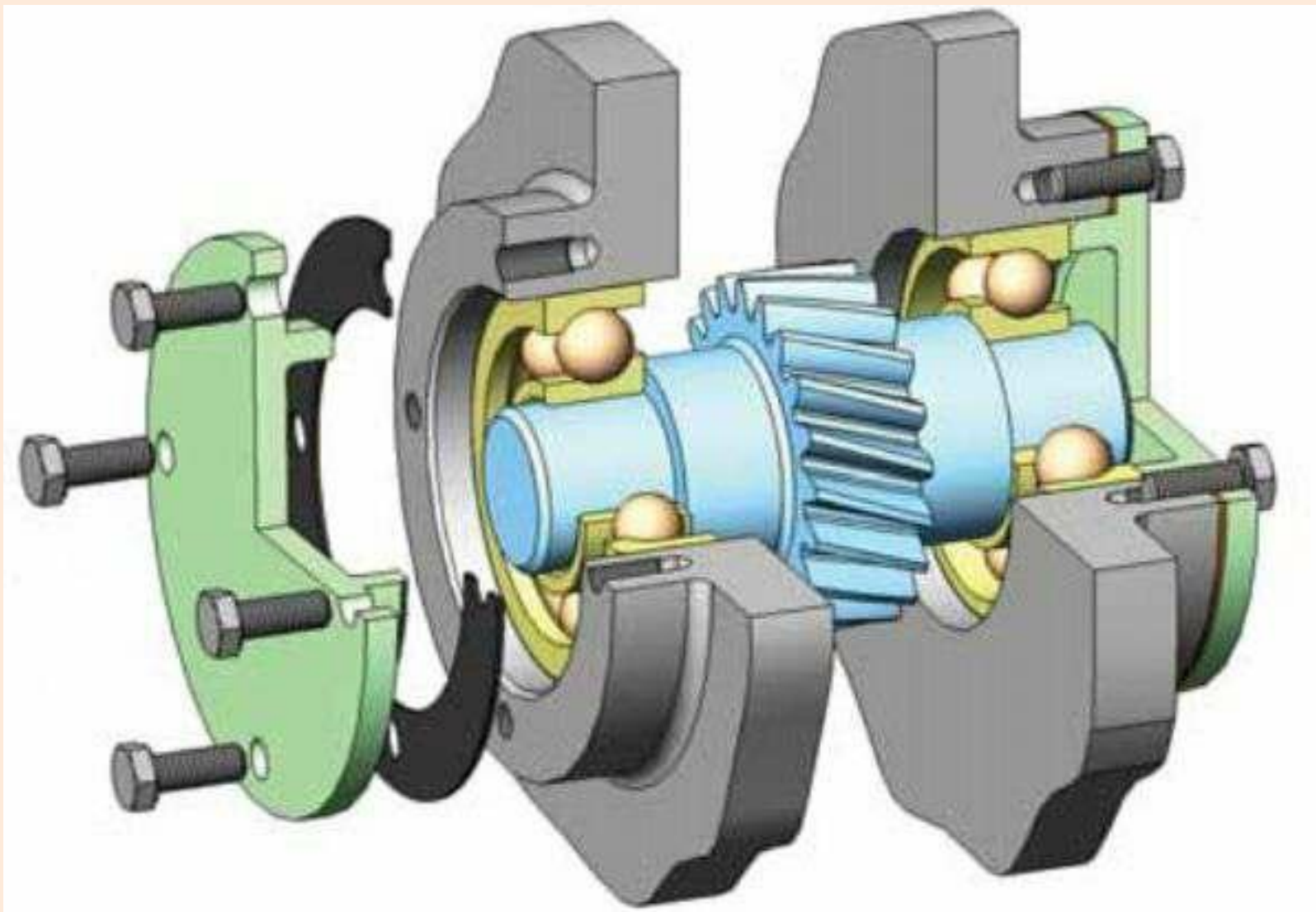
3-ARBRE DE TRANSMISSION



MONTAGES DE ROULEMENTS

5- APPLICATIONS.

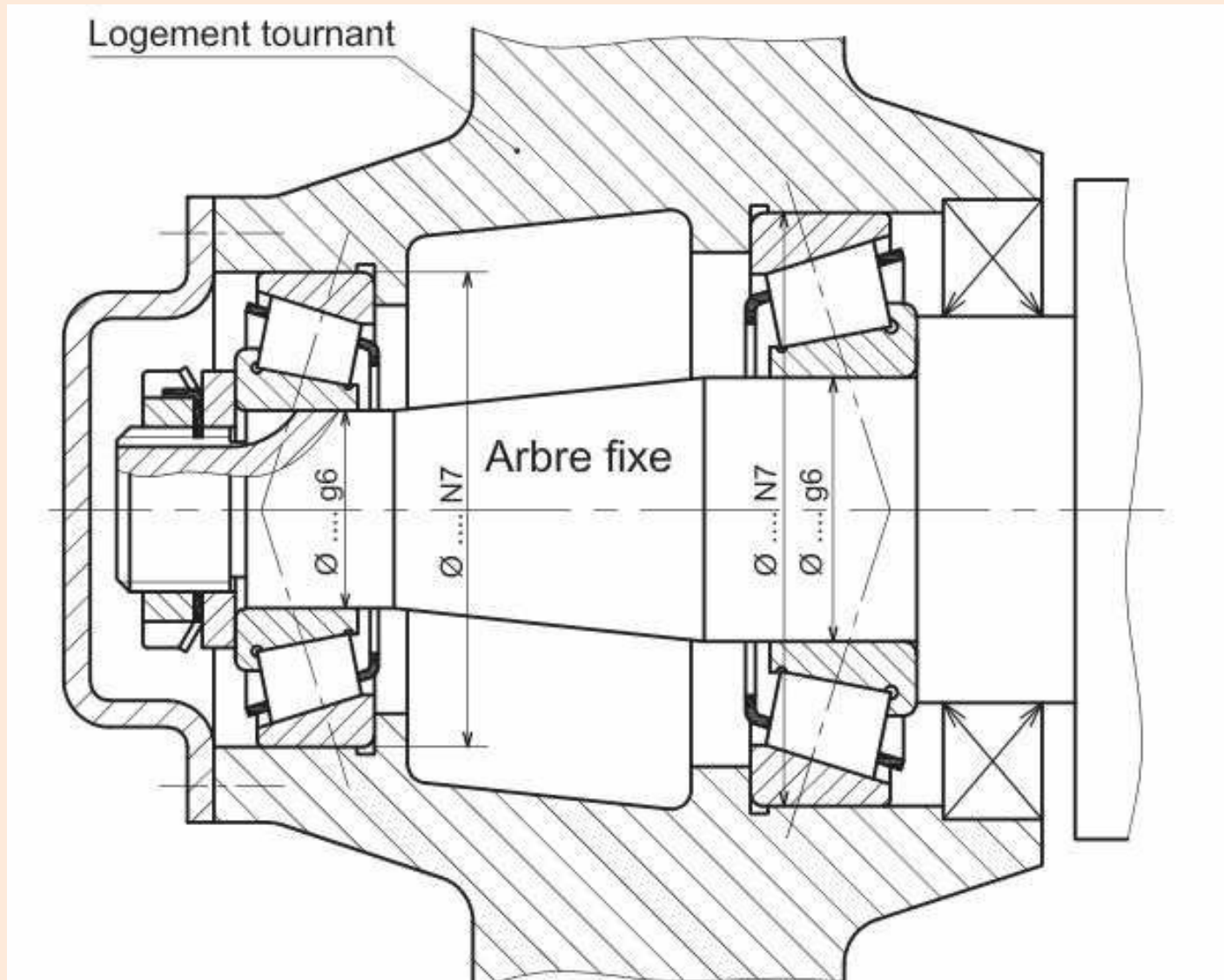
3-ARBRE DE TRANSMISSION 3D



MONTAGES DE ROULEMENTS

5- APPLICATIONS.

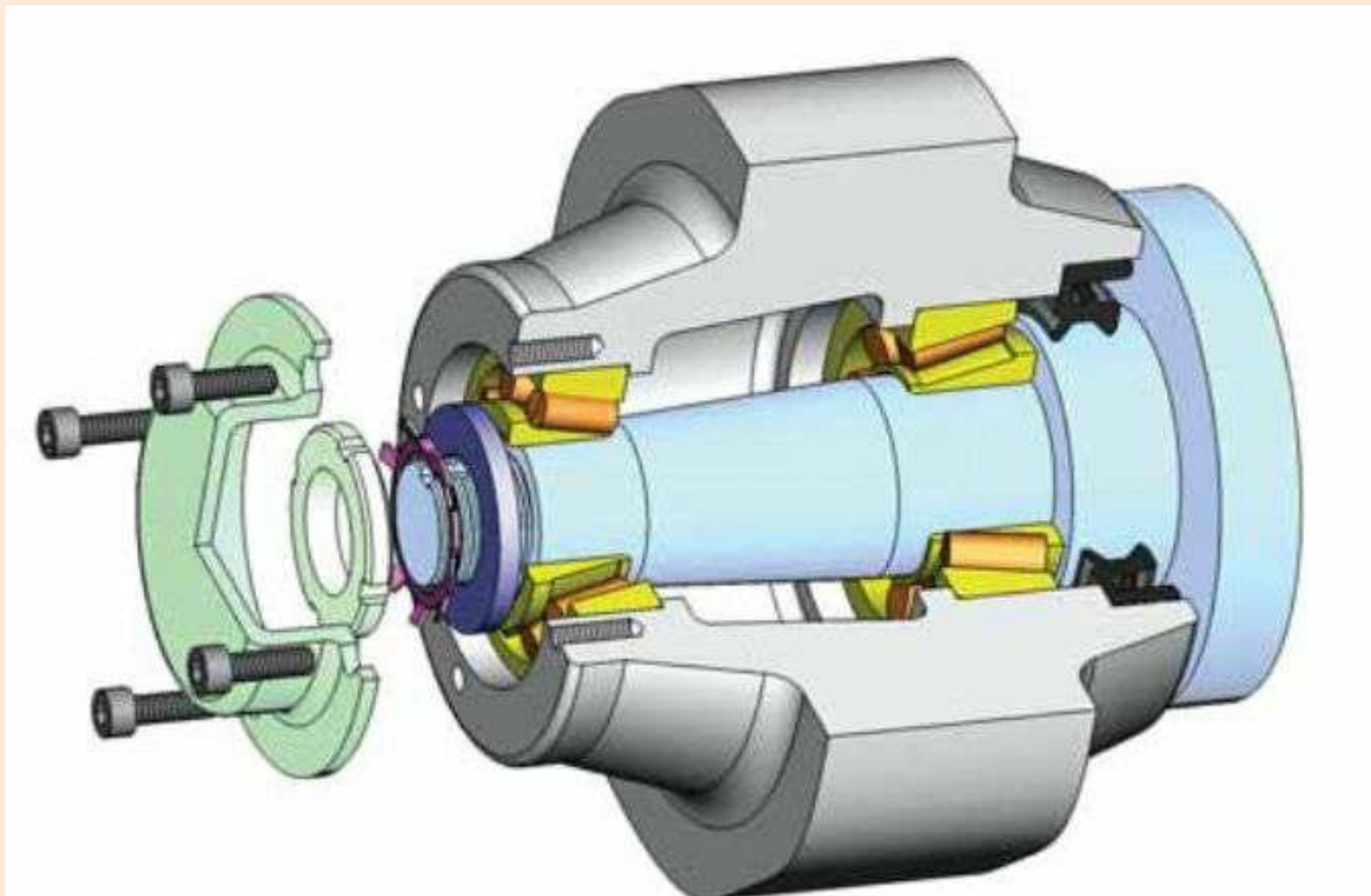
4- ESSIEU



MONTAGES DE ROULEMENTS

5- APPLICATIONS.

4- ESSIEU 3D



MONTAGES DE ROULEMENTS

6- ETUDE DE CAS 1

Système : Tambour Moteur

1- Mise en situation :

Le dessin d'ensemble de la page suivante représente le tambour moteur d'un convoyeur à bande d'une chaîne de conditionnement de produit agricole.

2- Fonctionnement : (voir dessin d'ensemble page suivante).

Le mouvement de rotation de l'arbre moteur (8) est transmis à la couronne à denture intérieure (5) par l'intermédiaire de la roue dentée (21) et du pignon (25) qui sont encastrés sur l'arbre intermédiaire (27). La couronne dentée (5), encastrée sur le tambour (7) entraîne celui-ci en rotation.



MONTAGES DE ROULEMENTS

6- ETUDE DE CAS 1

3- Travail demandé :

3-1 Etude cinématique :

En se référant au dessin d'ensemble du tambour page suivante :

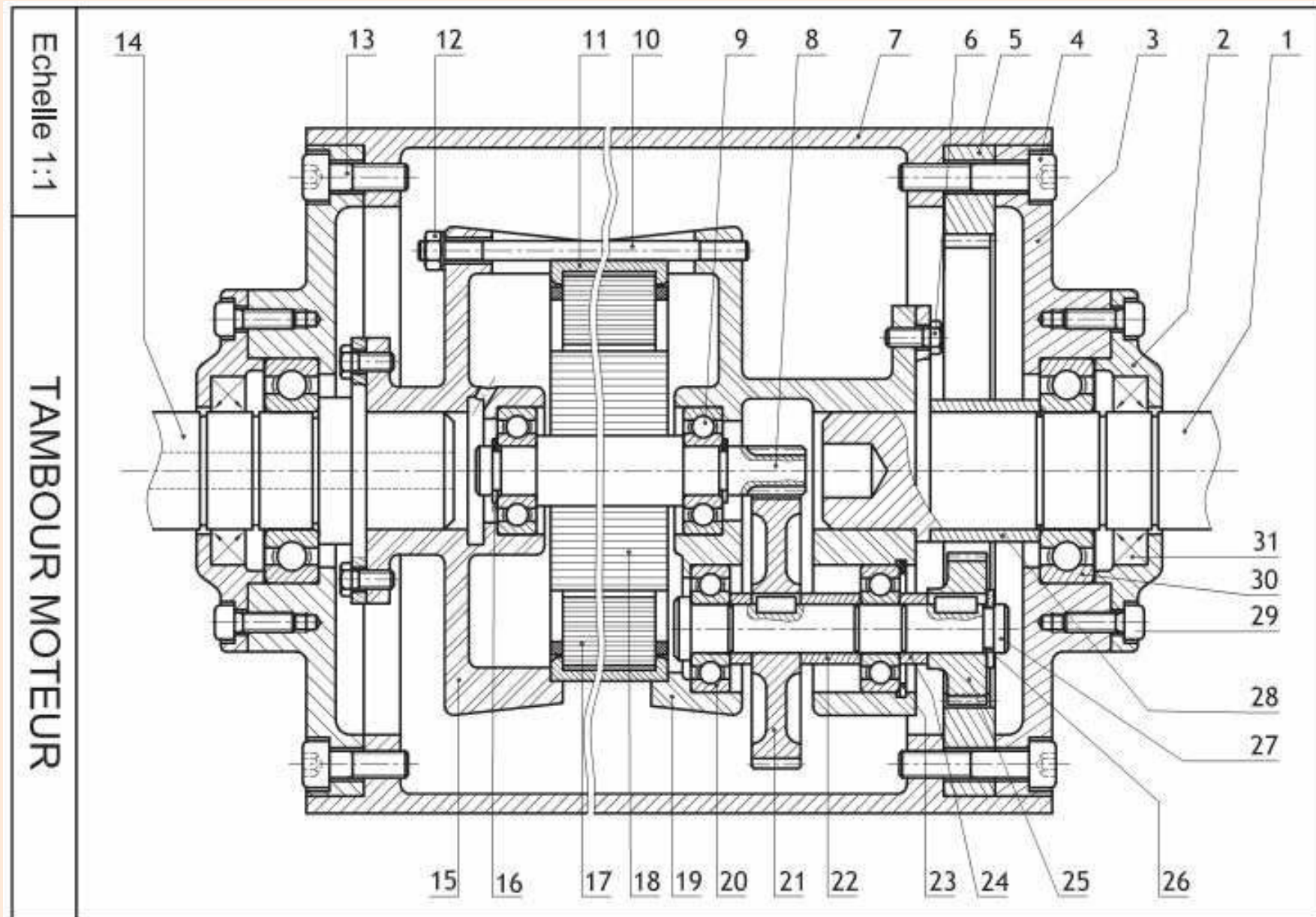
a- Colorier les pièces tournantes .

b- Compléter la formation des classes d'équivalences et le graphe des liaisons.

Classes d'équivalences	Graphe des liaisons
$A = \{2,3,4,5,7,13,29, BE_{30},31\}$ $B = \{1,6,10,11, \dots, \dots, \dots, \dots\}$ $C = \{8, \dots, \dots\}$ $D = \{26,27, \dots, \dots, \dots, \dots\}$ BE : Bague extérieure BI : Bague intérieure	<p>The graph shows four nodes arranged in a 2x2 grid. Node A is pink, B is blue, C is red, and D is green. There are no lines connecting the nodes, indicating that the connections between the parts are to be determined by the student.</p>

MONTAGES DE ROULEMENTS

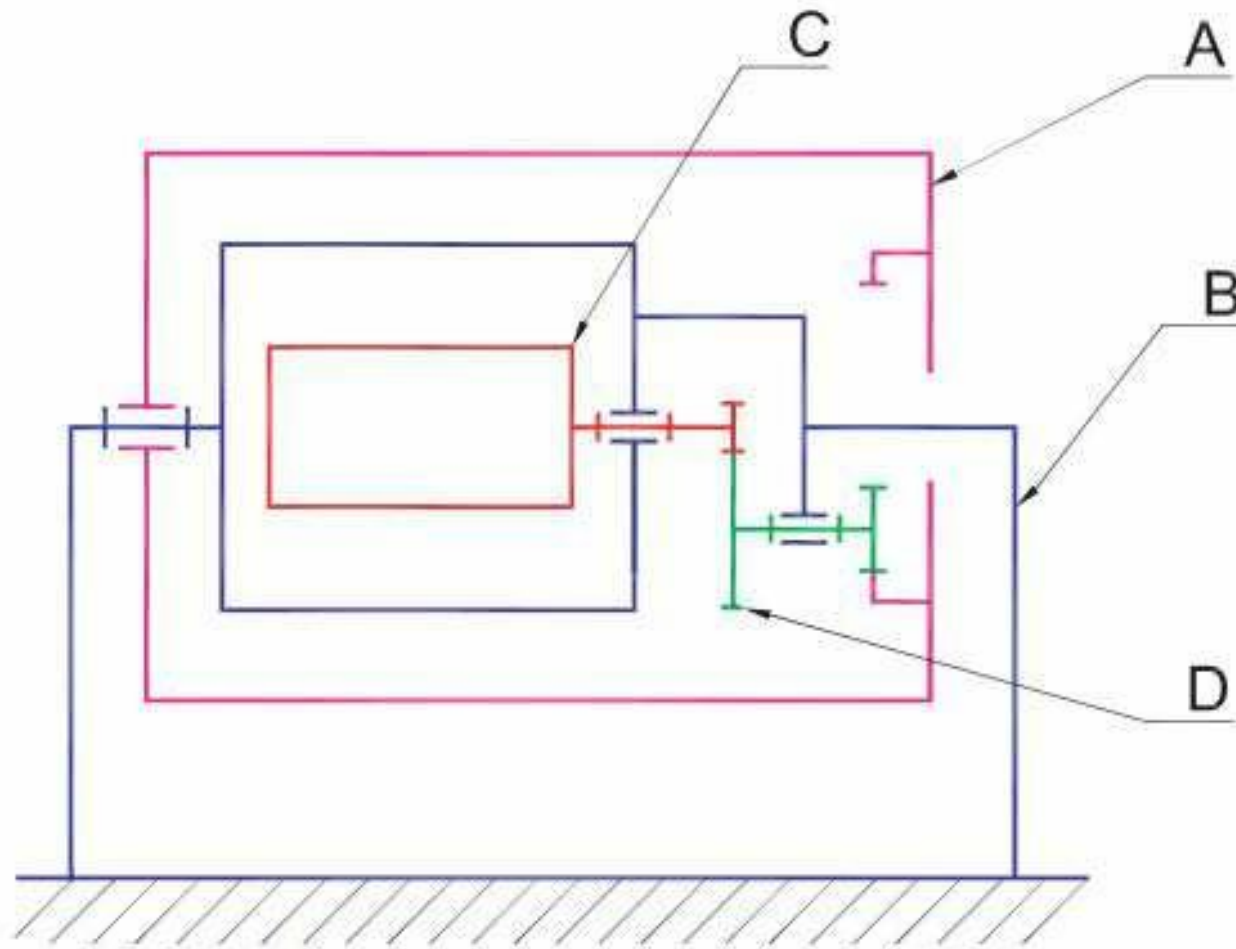
6- ETUDE DE CAS 1



MONTAGES DE ROULEMENTS

6- ETUDE DE CAS 1

Schéma cinématique



MONTAGES DE ROULEMENTS

6- ETUDE DE CAS 1

3-2 Calcul de prédétermination

En se référant aux :

- schéma cinématique ci-dessus.
- dessin d'ensemble du tambour moteur.

et sachant que :

- Les nombres de dents : **Z8** = 16dents ; **Z21** = 88dents ; **Z25** = 32dents ;
Z5 = 100dents
- Vitesse de rotation du moteur (M1) : **Nm** = 1200 tr/min.
- Diamètre du tambour (20) : **D** = 112mm.

a- Calculer le rapport de réduction (**r**) entre l'arbre moteur et le tambour (7).

.....
.....

b- Calculer la vitesse de rotation du tambour (7).

.....
.....

c- Calculer la vitesse de translation des boîtes transférées par le tapis roulant.

.....

MONTAGES DE ROULEMENTS

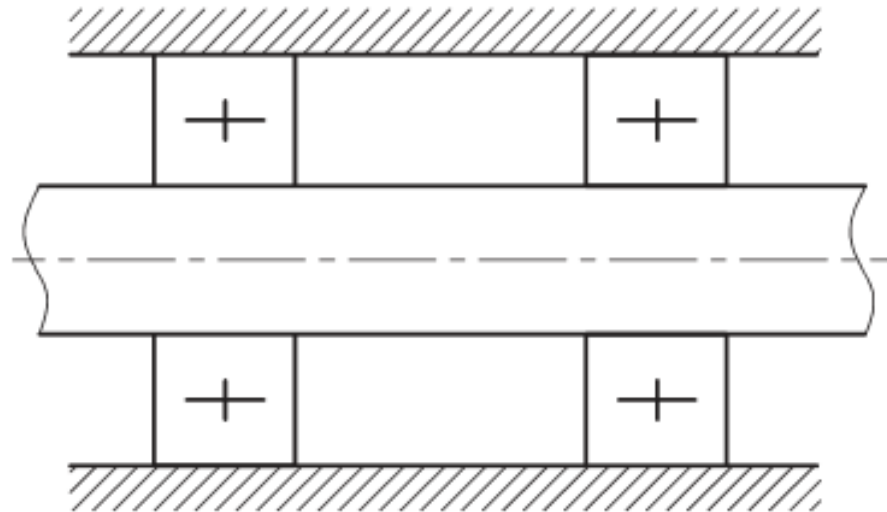
6- ETUDE DE CAS 1

3-3 Guidage de l'arbre (8) :

L'arbre (8) est guidé en rotation par les roulements (9).

a- De quel type de roulement s'agit il ?

b- Sur le schéma ci-dessous, indiquer l'emplacement des arrêts en translation des bagues intérieures et extérieures par des petits rectangles pleins.



MONTAGES DE ROULEMENTS

6- ETUDE DE CAS 1

c- Le montage de ces roulements est-il à arbre tournant ou à moyeu tournant ?

.....

d- En tenant compte des règles de montage des roulements, quelles sont :

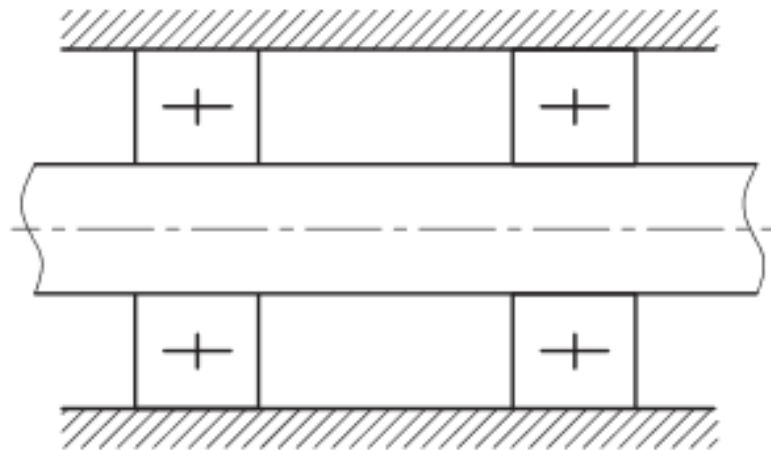
- les bagues montées avec serrage ?

- les bagues montées avec jeu ?

3-4 Guidage en rotation du tambour.

Le tambour (7) est guidé en rotation par les roulements (30).

a- Sur le schéma ci-dessous, indiquer l'emplacement des arrêts en translation des bagues intérieure et extérieure.



MONTAGES DE ROULEMENTS

6- ETUDE DE CAS 1

b- Le montage de ces roulements est-il à arbre tournant ou à moyeu tournant ?

.....

c- En tenant compte des règles de montage des roulements, quelles sont :

- les bagues montées avec serrage ?

- les bagues montées avec jeu ?

d- Par quoi est assurée l'étanchéité du tambour ?

.....

e- La lubrification des roulements est-elle assurée par :

- l'huile?

- la graisse?

Justifier votre réponse:

.....

MONTAGES DE ROULEMENTS

6- ETUDE DE CAS 1

3-5 Modification d'une solution :

Guidage de l'arbre intermédiaire (34)

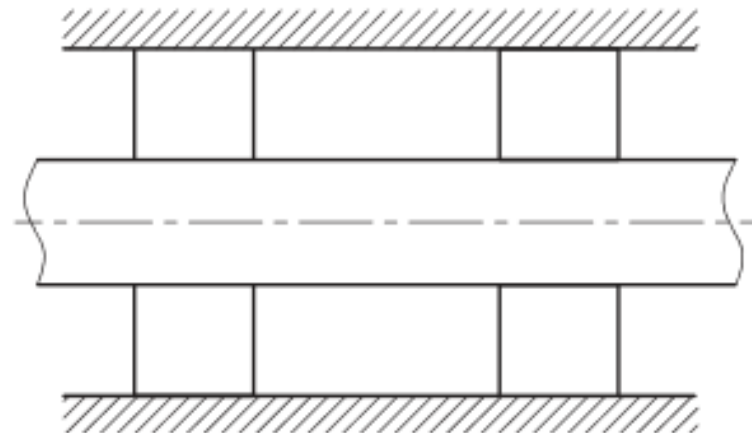
L'engrenage (8)-(21) étant à denture hélicoïdale, pour mieux encaisser les efforts axiaux qui en résultent, on se propose de remplacer les deux roulements à une rangée de billes à contact radial (20) par deux roulements à une rangée de billes à contact oblique (R1) et (R2).

a- Quel type de montage faut-il adopter ?

- Montage en «X»

- Montage en «O»

b- Compléter le schéma ci-dessous en indiquant le symbole des roulements et l'emplacement des arrêts en translation des bagues intérieures et extérieures.



MONTAGES DE ROULEMENTS

6- ETUDE DE CAS 1

c- En tenant compte des règles de montage des roulements quelles sont :

- les bagues montées avec serrage ?
- les bagues montées avec jeu ?

d- Le réglage du jeu de fonctionnement sera fait sur l'une des bagues :

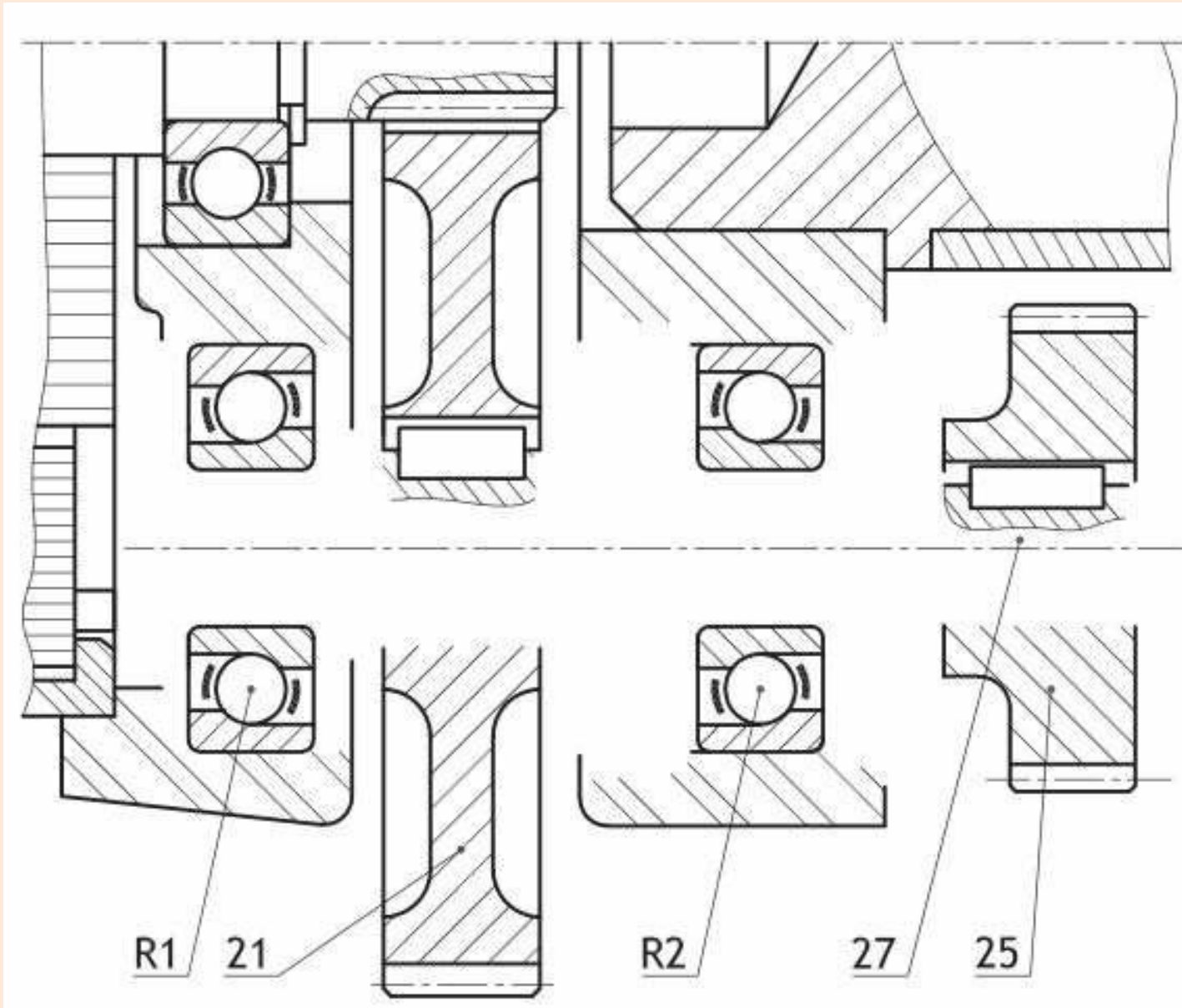
- Intérieures
- Extérieures

e- Etude graphique :

- Réaliser le montage de ces roulements.
- Compléter la représentation de l'encastrement de la roue dentée (21).
- Compléter la représentation de l'encastrement du pignon (25) en remplaçant l'anneau élastique (26) par un écrou à encoches et une rondelle frein.
- Indiquer les ajustements nécessaires au fonctionnement correct.

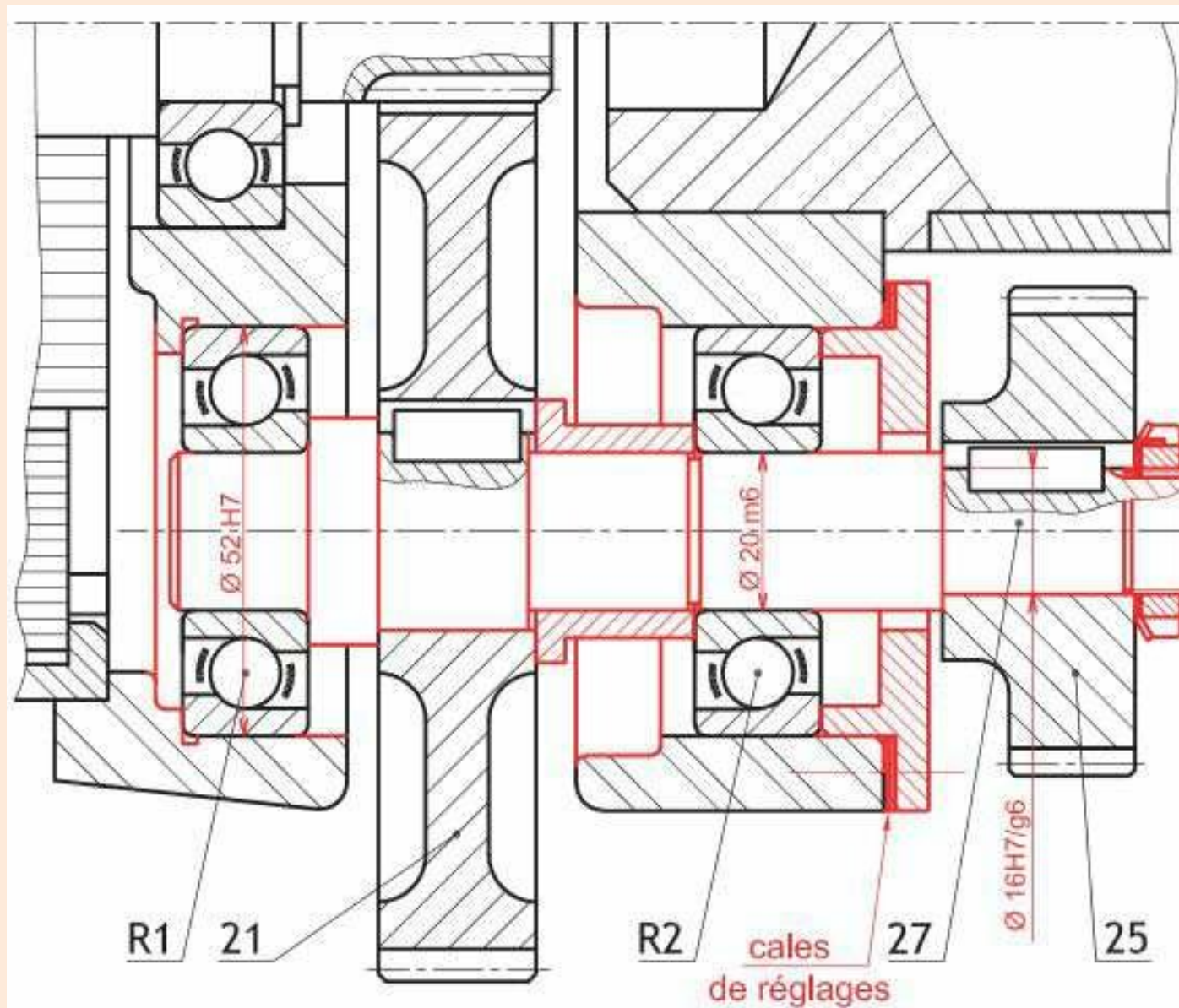
MONTAGES DE ROULEMENTS

6- ETUDE DE CAS 1



MONTAGES DE ROULEMENTS

6- ETUDE DE CAS 1



MONTAGES DE ROULEMENTS

FIN