

## LE MONTAGE AVEC MINUTERIE

### 1. PRINCIPE

En vue de l'économie de l'énergie dans l'éclairage de partie commune d'un immeuble (escalier, couloir...), les lampes vont être commandées par une minuterie.

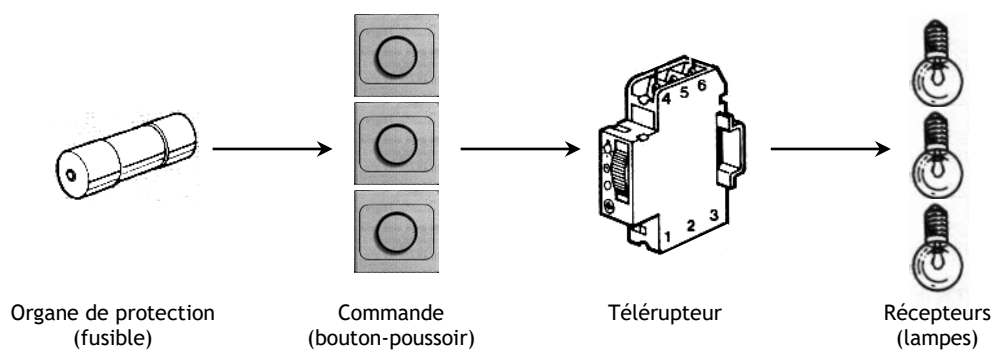
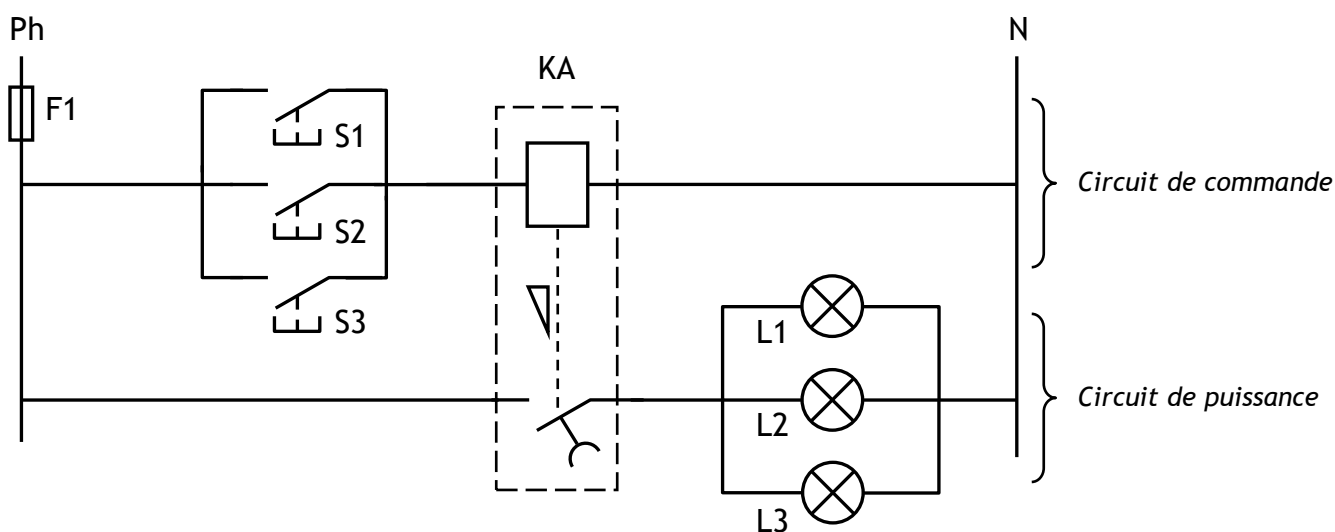
On commande d'un ou de plusieurs endroits l'allumage d'un circuit d'éclairage pendant un temps limité et réglable. A l'épuisement de ce temps, le circuit est mis hors tension et les lampes s'éteignent.

### 2. SCHEMAS DEVELOPPES

#### 2.1 Minuterie avec effet

On dit que le montage est avec effet si toute action sur les boutons poussoirs a une influence sur l'excitation de la bobine pendant que l'ouverture automatique du contact temporisé n'est pas effective (achevée).

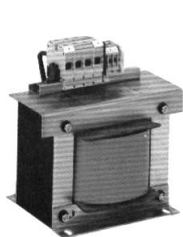
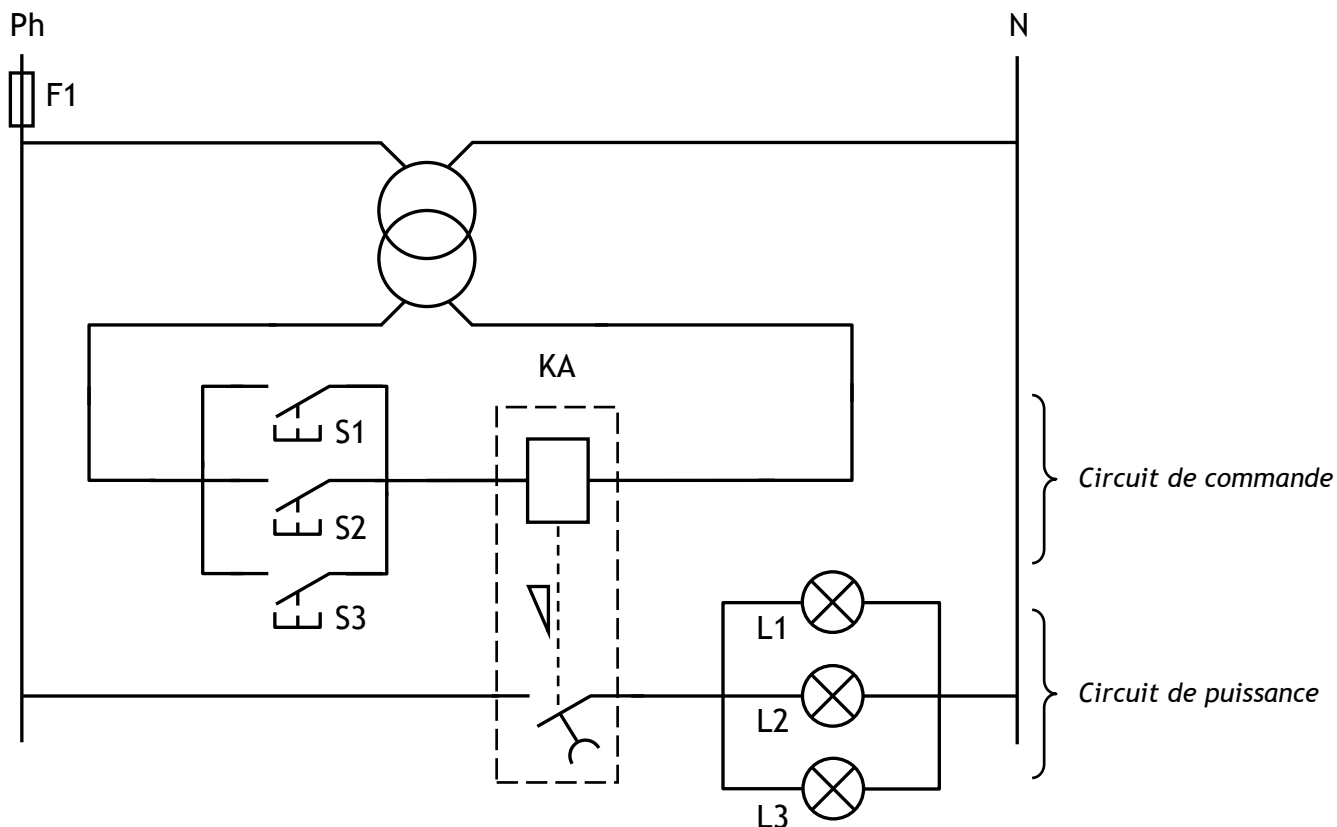
#### a) Commande et puissance sous même tension



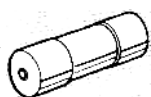
Cours d'installation domestique

b) Commande et puissance sous tensions différentes

Pour la sécurité des personnes, le circuit de commande est alimenté sous une très basse tension de sécurité (TBTS : 12 V, 24 V, 48 V). Ceci est imposé par la norme dans le cas des locaux humides ou pour l'extérieur (l'emplacement des boutons poussoirs).



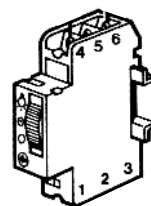
Transformateur



Organe de protection  
(fusible)



Commande  
(bouton-poussoir)



Minuterie

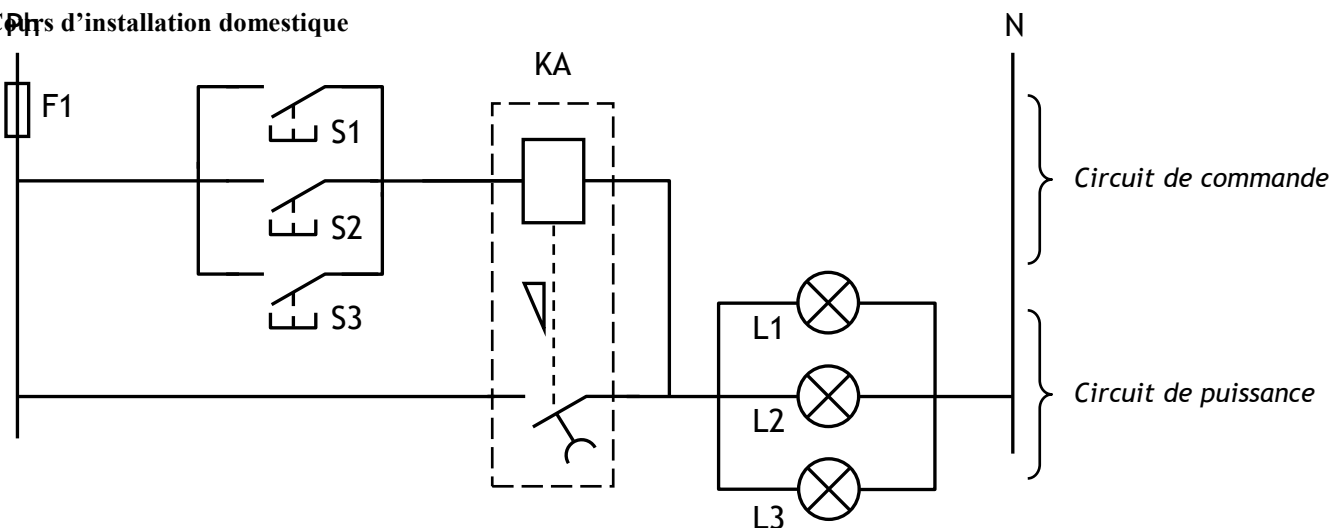


Récepteurs  
(lampes)

2.2 Minuterie sans effet

On dit que le montage est sans effet si toute action sur les boutons poussoirs reste sans influence sur l'excitation de la bobine pendant que l'ouverture automatique du contact temporisé n'est pas effective (achevée).

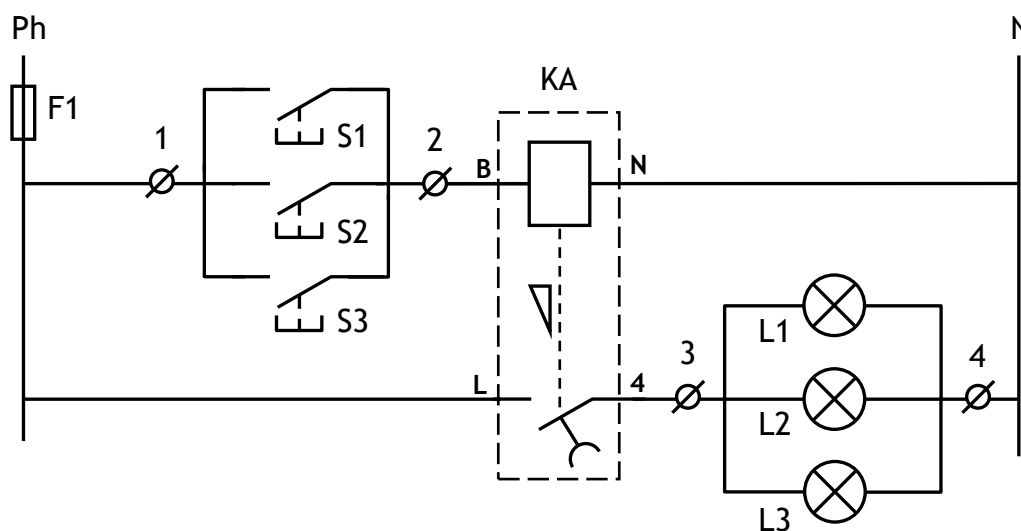
Câblage d'installation domestique



La bobine est court-circuitée pendant l'allumage des lampes. Ce montage n'est possible qu'en source commune.

3. CÂBLAGE DU MONTAGE AVEC MINUTERIE

3.1 Circuit de puissance et de commande



3.2 Plan d'implantation

