

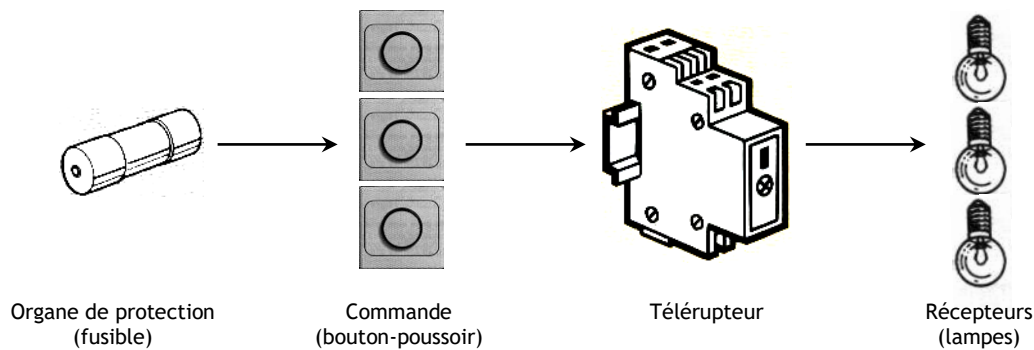
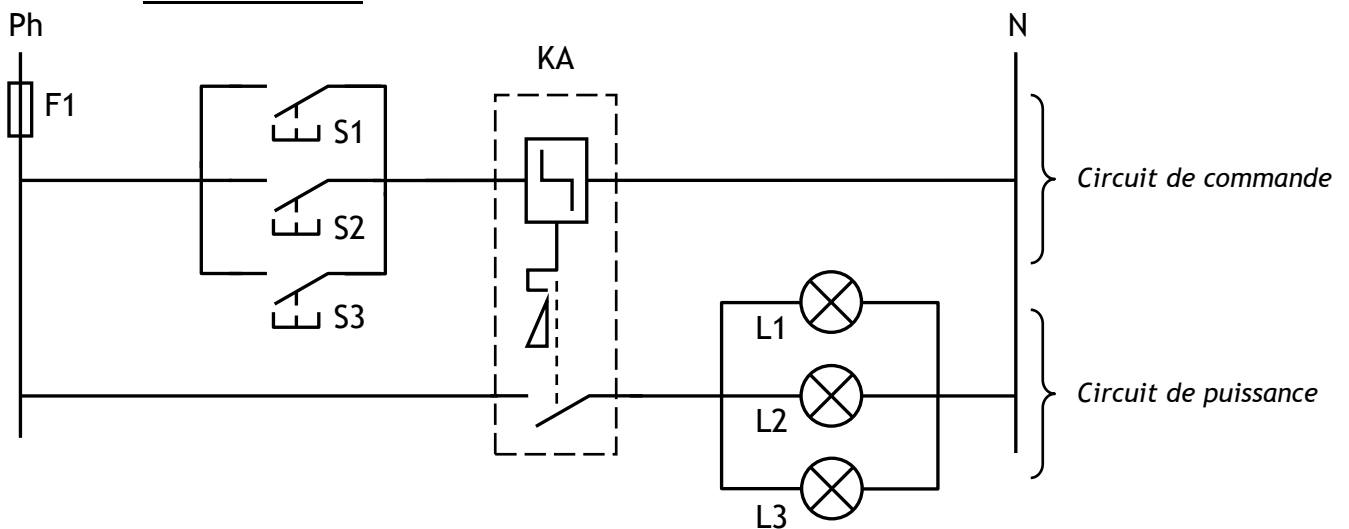
## LE MONTAGE AVEC TELERUPTEUR

### 1. PRINCIPE

Un télérupteur permet de commander à distance, à au moins deux endroits différents, un circuit de lampes.

### 2. SCHEMAS DEVELOPPES

#### 2.1 Schéma des circuits de puissance et de commande alimentés sous même tension



La bobine KA et son contact sont liés mécaniquement. Une impulsion sur l'un des boutons poussoirs ferme le circuit de commande ; ce qui excite la bobine KA. Cette dernière attire la liaison mécanique qui la lie à son contact et ferme le circuit de puissance qui se verrouille (reste fermé). Les lampes s'allument.

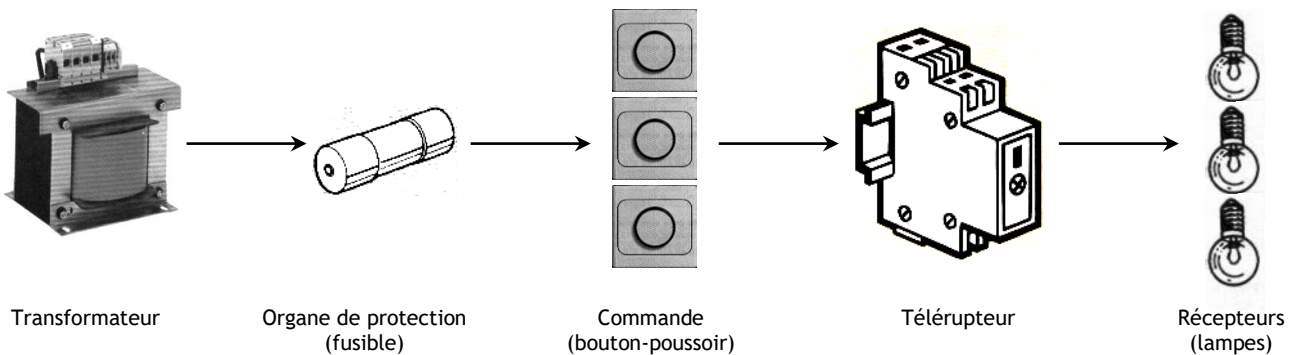
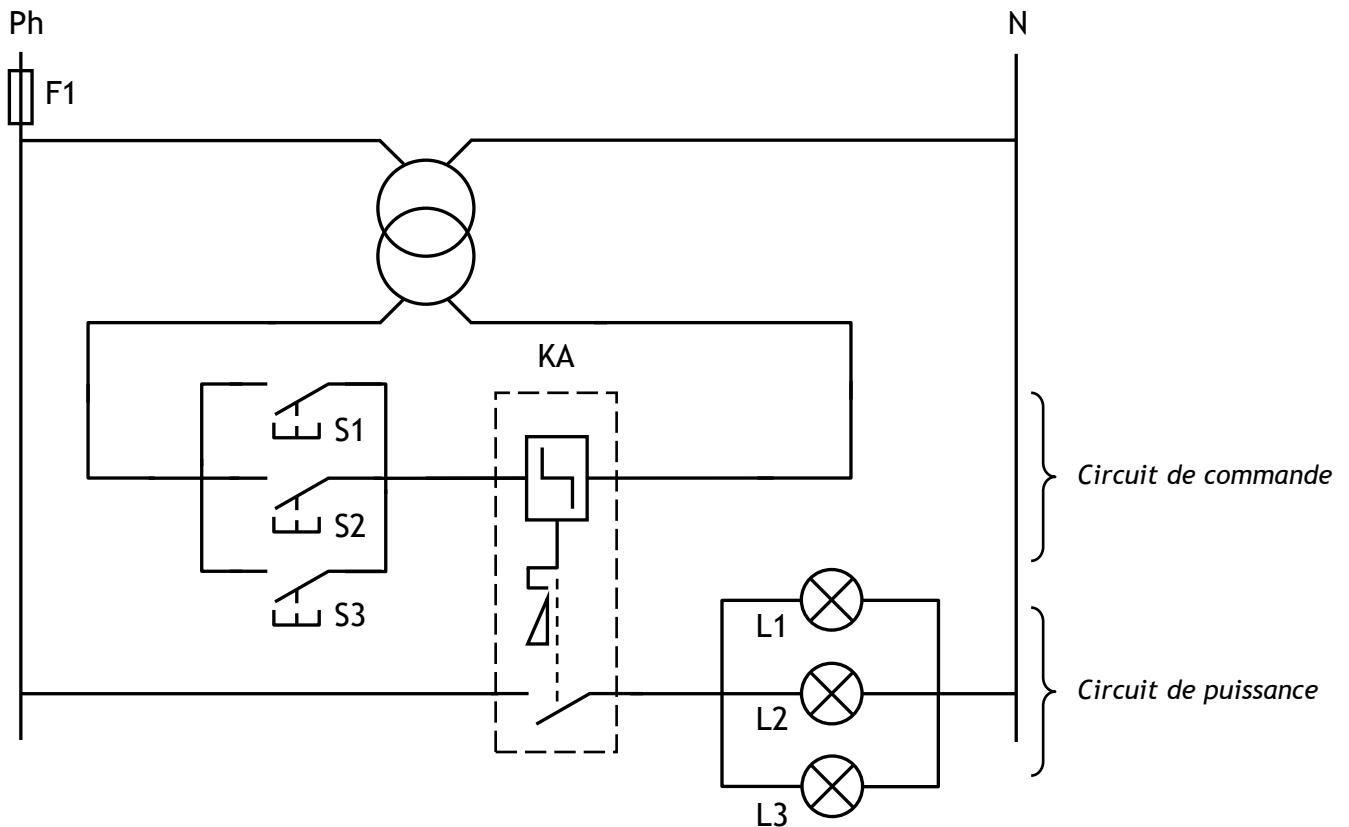
Une autre action (impulsion) sur l'un des boutons poussoirs déverrouille le contact et les lampes s'éteignent.

## Cours d'installation domestique

Cours d'installation domestique

2.2 Schéma des circuits de puissance et de commande alimentés sous tensions différentes

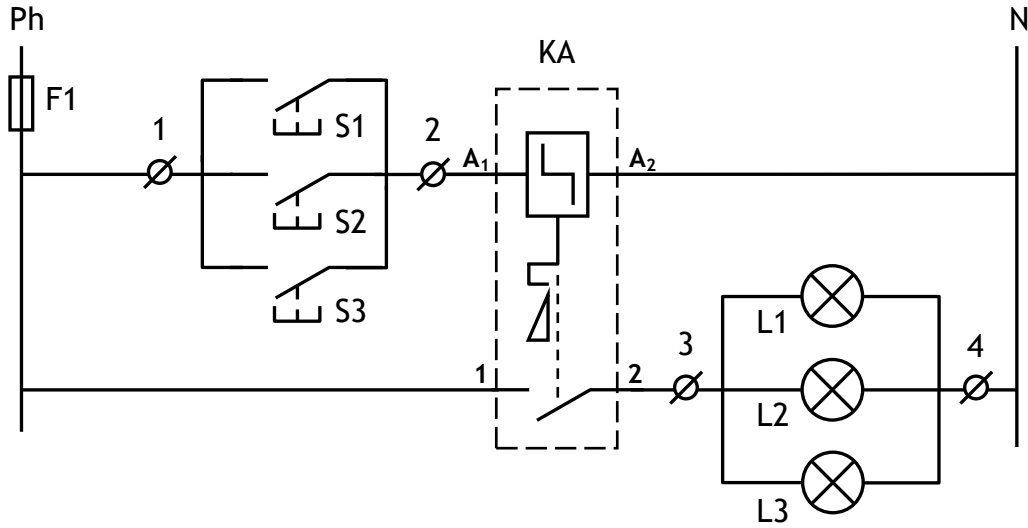
Pour la sécurité des personnes, le circuit de commande est alimenté sous une très basse tension de sécurité (TBTS : 12 V, 24 V, 48 V) ; Ceci à l'aide d'un transformateur.



Cours d'installation domestique

3. CÂBLAGE DU MONTAGE AVEC TELERUPTEUR

3.1 Circuit de puissance et de commande



3.2 Plan d'implantation

