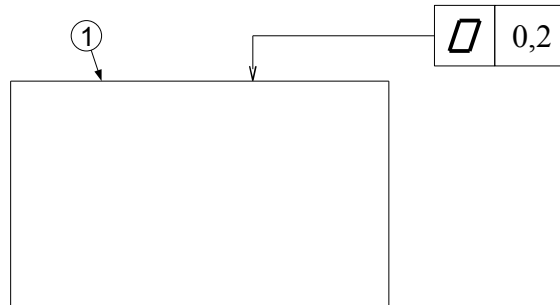


Spécifications géométriques - Exemples

La planéité

1. Représentation de la spécification de planéité

L'exemple ci-dessous sera pris pour expliquer la planéité.



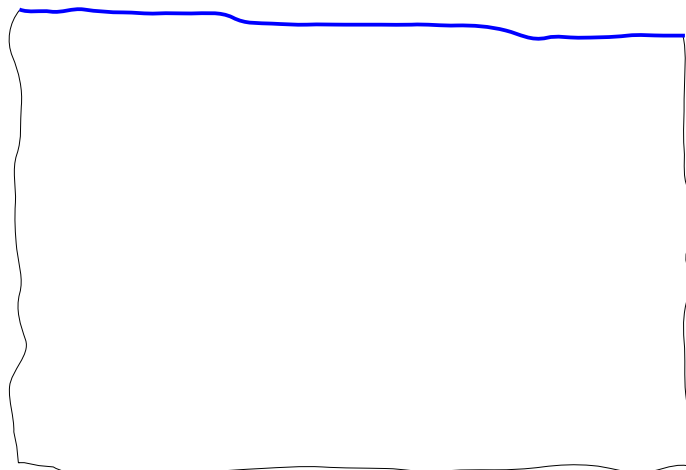
2. Explication de la spécification de planéité

Élément tolérancé :

Élément de référence :

Zone de tolérance :

Condition d'acceptation :

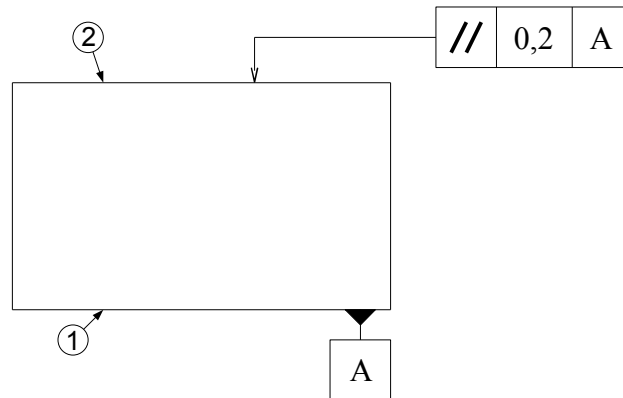


Spécifications géométriques - Exemples

Le parallélisme

3. Représentation de la spécification de parallélisme

L'exemple ci-dessous sera pris pour expliquer le parallélisme.



4. Explication de la spécification de parallélisme

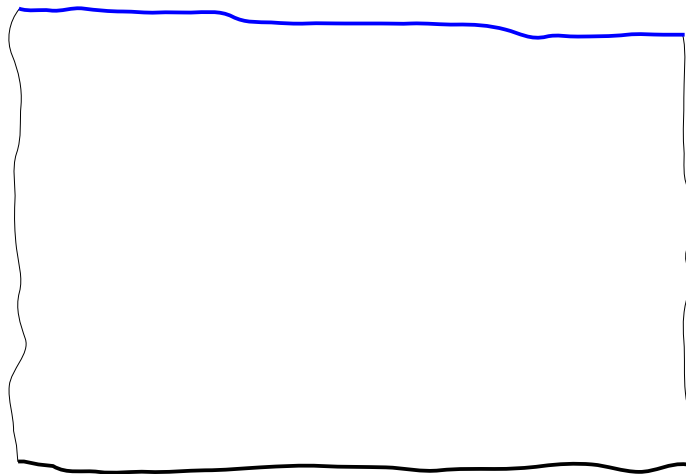
Élément tolérancé :

Élément de référence :

Référence spécifiée :

Zone de tolérance :

Condition d'acceptation :

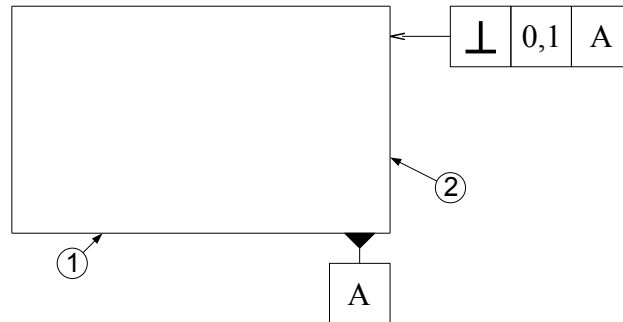


Spécifications géométriques - Exemples

La perpendicularité

1. Représentation de la spécification de perpendicularité

L'exemple ci-dessous sera pris pour expliquer la perpendicularité.



2. Explication de la spécification de perpendicularité

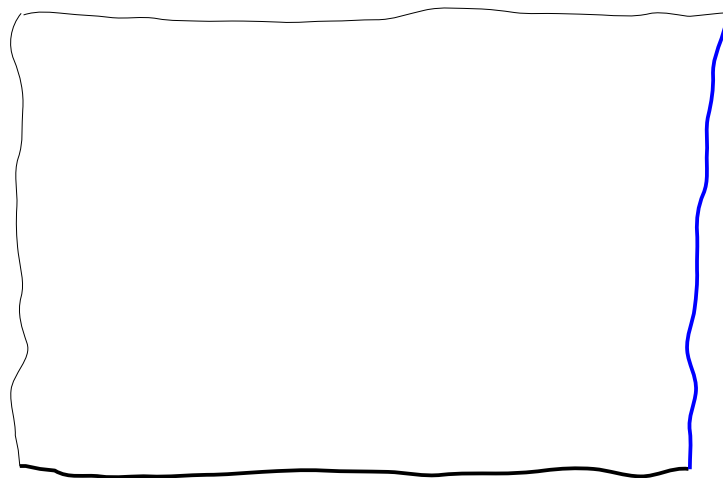
Élément tolérancé :

Élément de référence :

Référence spécifiée :

Zone de tolérance :

Condition d'acceptation :

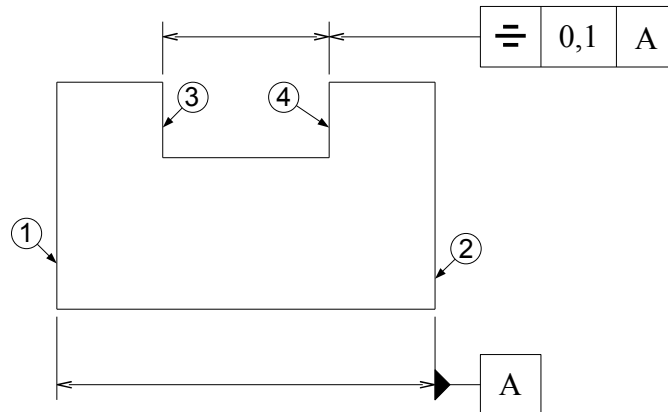


Spécifications géométriques - Exemples

La Symétrie

1. Représentation de la spécification de symétrie

L'exemple ci-dessous sera pris pour expliquer la symétrie.



2. Explication de la spécification de symétrie

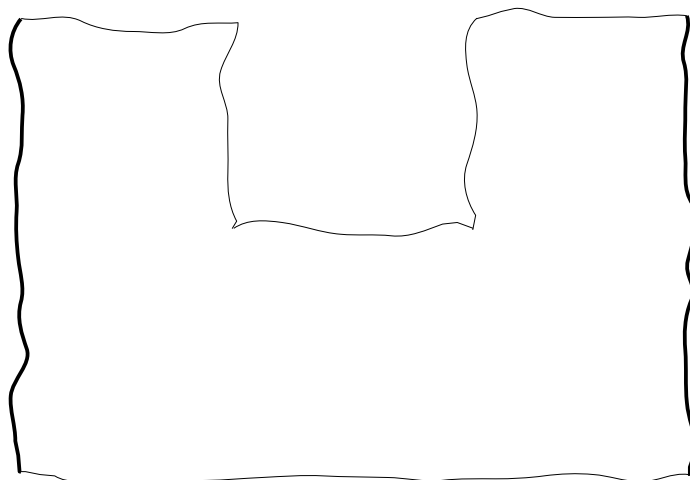
Élément tolérancé :

Éléments de référence :

Référence spécifiée :

Zone de tolérance :

Condition d'acceptation :

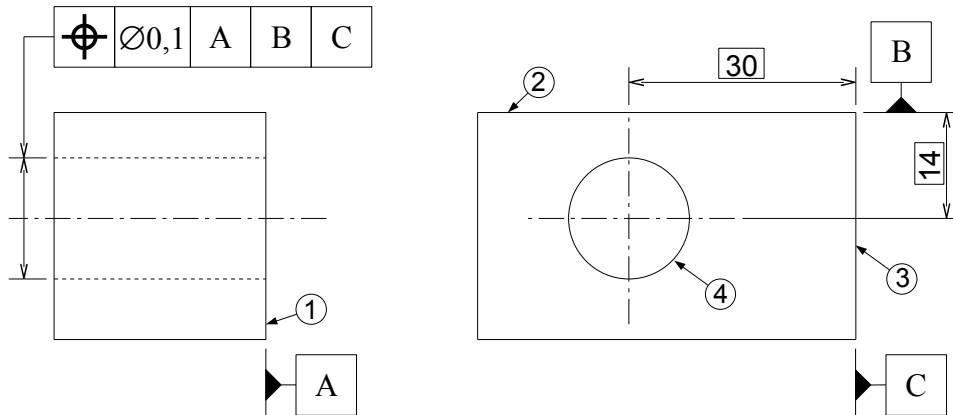


Spécifications géométriques - Exemples

La Localisation

1. Représentation de la spécification de localisation

L'exemple ci-dessous sera pris pour expliquer la localisation.



2. Explication de la spécification de localisation

Élément toléré :

Éléments de référence :

Système de référence :

Zone de tolérance :

Condition d'acceptation :

