

Interrogation écrite N°2

Nom :

1. Décodage de spécifications géométriques

Le support de cette étude est un micro moteur 2 temps de micro modélisme dont le dessin d'ensemble est présenté ci-dessous.

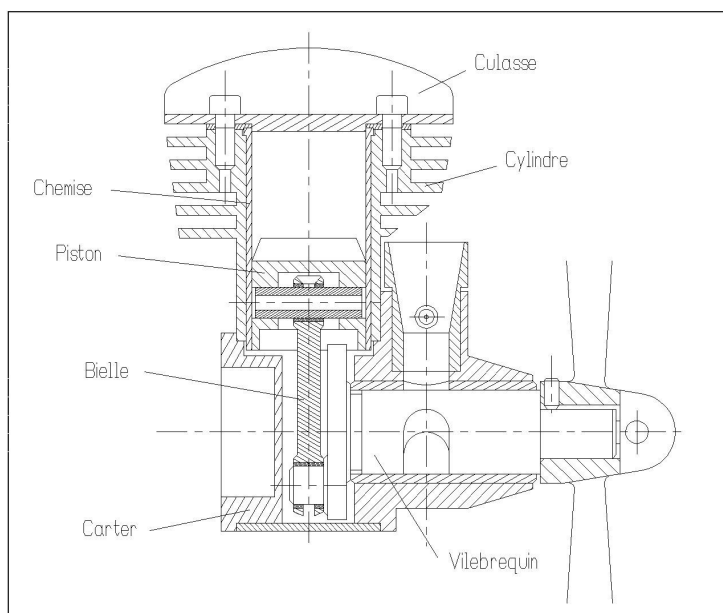


Illustration 1: Micro moteur 2 temps de cylindrée 5cm³

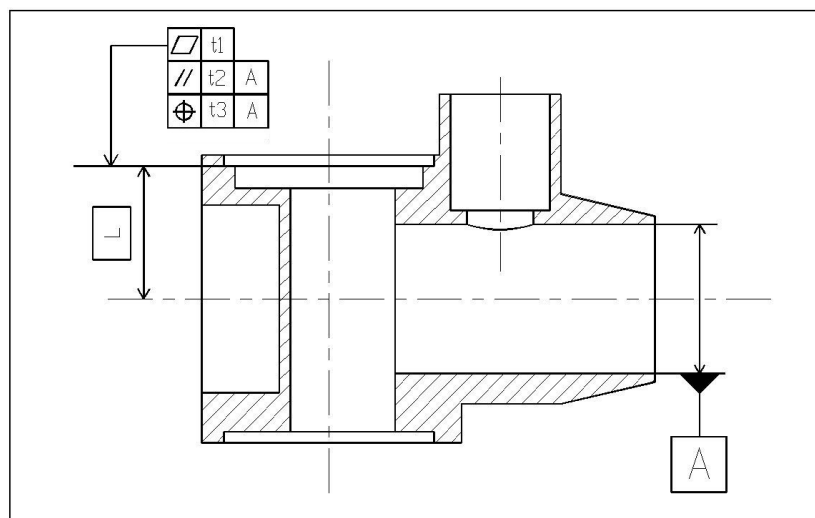
Les conditions fonctionnelles attachées à ce mécanisme sont nombreuses : étanchéité, pression de contact entre les surfaces, comportement de la chaîne cinématique, faisabilité de l'assemblage, etc.

De cet ensemble de conditions se déduit toute une série de contraintes dimensionnelles et géométriques attachées aux éléments non idéaux extraits du « skin model » des diverses pièces constitutives de ce mécanisme.

Ce sont ces contraintes qui font l'objet des spécifications étudiées dans cette interrogation écrite.

1.1. Étude du carter

L'étude des contraintes liées au carter a permis de définir certaines spécifications présentées dans le dessin ci-dessous.



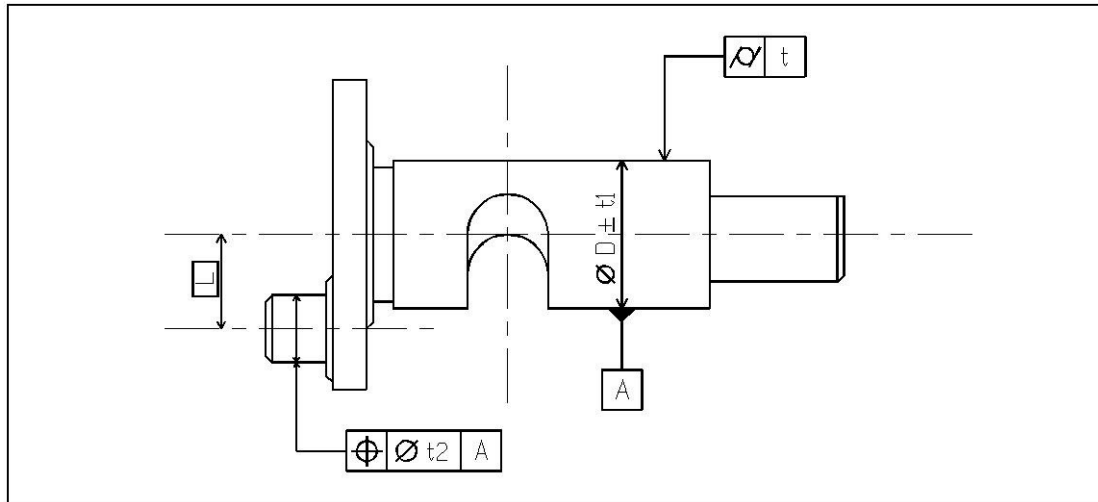
Travail demandé :

- Décodez sur les feuilles d'analyse prévues à cet effet chacune des trois spécifications géométriques du carter.

Interrogation écrite N°2

1.2. Étude du vilebrequin

L'étude des contraintes liées au vilebrequin a permis de définir certaines spécifications présentées dans le dessin ci-dessous.



Travail demandé :

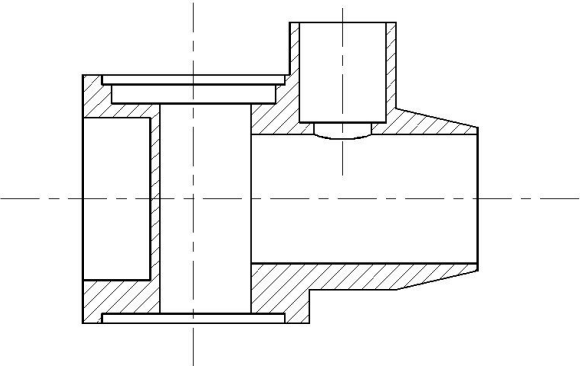
- Expliquez ci-dessous ce qu'impose la spécification dimensionnelle $\varnothing D \pm 1$.

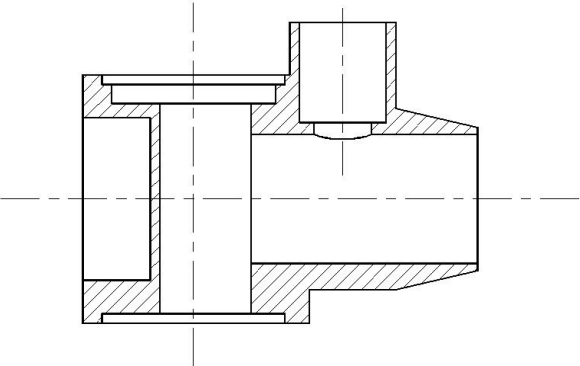
- Décodez sur les feuilles d'analyse prévues à cet effet chacune des deux spécifications géométriques du vilebrequin.

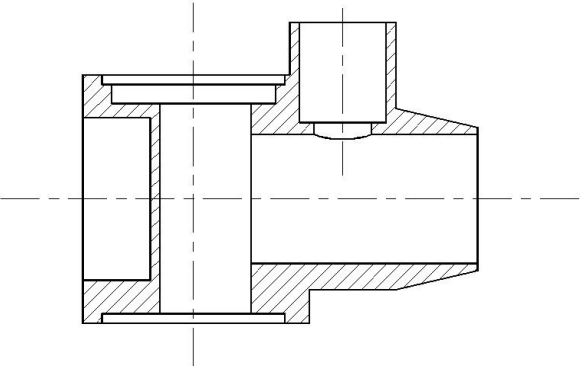
2. Désignation des matériaux

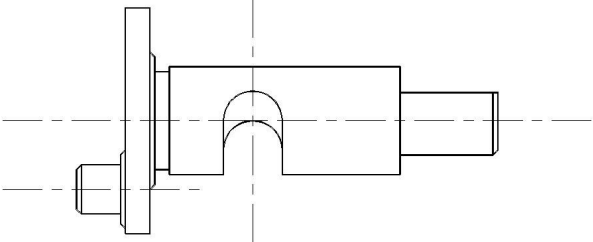
- Expliquez ce qu'est un acier fortement allié.

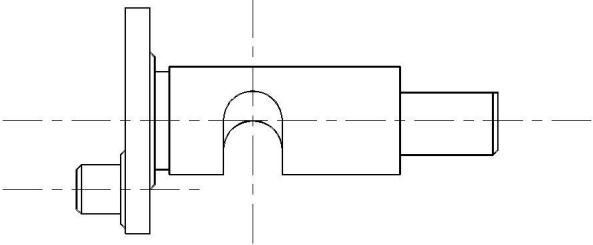
- Quelles informations comprend la désignation d'un acier fortement allié ? (vous pouvez vous appuyer sur un exemple).

TOLÉRANCEMENT NORMALISÉ	ANALYSE D'UNE SPÉCIFICATION PAR ZONE DE TOLÉRANCE		NOM :
SYMBOLE DE LA SPÉCIFICATION	ELEMENTS NON IDÉAUX		ELEMENTS IDÉAUX
NOM DE LA SPÉCIFICATION	Elément(s) tolérancé(s) Unique / Groupe		Référence(s) spécifiée(s) Simple / Commune / Système
TYPE DE SPÉCIFICATION Forme Orientation Position Battement			
CONDITION DE CONFORMITÉ			
SCHÉMA (Extrait du dessin de définition)	Elément(s) de référence Unique / Multiples		Zone de tolérance Simple / Composée
			<p style="text-align: center;">Contraintes Orientation et/ou position par rapport à la référence spécifiée</p>

TOLÉRANCEMENT NORMALISÉ	ANALYSE D'UNE SPÉCIFICATION PAR ZONE DE TOLÉRANCE		NOM :
SYMBOLE DE LA SPÉCIFICATION	ELEMENTS NON IDÉAUX		ELEMENTS IDÉAUX
NOM DE LA SPÉCIFICATION	Elément(s) tolérancé(s) Unique / Groupe		Référence(s) spécifiée(s) Simple / Commune / Système
TYPE DE SPÉCIFICATION Forme Orientation Position Battement			
CONDITION DE CONFORMITÉ			Zone de tolérance Simple / Composée
SCHÉMA (Extrait du dessin de définition) <div data-bbox="98 1011 676 1378" style="text-align: center;">  </div>	Elément(s) de référence Unique / Multiples		<p style="text-align: center;">Contraintes Orientation et/ou position par rapport à la référence spécifiée</p>

TOLÉRANCEMENT NORMALISÉ	ANALYSE D'UNE SPÉCIFICATION PAR ZONE DE TOLÉRANCE		NOM :
SYMBOLE DE LA SPÉCIFICATION	ELEMENTS NON IDÉAUX		ELEMENTS IDÉAUX
NOM DE LA SPÉCIFICATION	Élément(s) tolérancé(s) Unique / Groupe		Référence(s) spécifiée(s) Simple / Commune / Système
TYPE DE SPÉCIFICATION Forme Orientation Position Battement			
CONDITION DE CONFORMITÉ	Élément(s) de référence Unique / Multiples		Zone de tolérance Simple / Composée
SCHÉMA (Extrait du dessin de définition) 			Contraintes Orientation et/ou position par rapport à la référence spécifiée

TOLÉRANCEMENT NORMALISÉ	ANALYSE D'UNE SPÉCIFICATION PAR ZONE DE TOLÉRANCE		NOM :
SYMBOLE DE LA SPÉCIFICATION	ELEMENTS NON IDÉAUX	ELEMENTS IDÉAUX	
NOM DE LA SPÉCIFICATION	Elément(s) tolérancé(s) Unique / Groupe	Référence(s) spécifiée(s) Simple / Commune / Système	
TYPE DE SPÉCIFICATION Forme Orientation Position Battement			
CONDITION DE CONFORMITÉ			
<p data-bbox="143 791 622 871" style="text-align: center;">SCHÉMA (Extrait du dessin de définition)</p> 	Elément(s) de référence Unique / Multiples	<p data-bbox="1335 1279 1989 1343" style="text-align: center;">Contraintes Orientation et/ou position par rapport à la référence spécifiée</p>	

TOLÉRANCEMENT NORMALISÉ	ANALYSE D'UNE SPÉCIFICATION PAR ZONE DE TOLÉRANCE		NOM :
SYMBOLE DE LA SPÉCIFICATION	ELEMENTS NON IDÉAUX	ELEMENTS IDÉAUX	
NOM DE LA SPÉCIFICATION	Elément(s) tolérancé(s) Unique / Groupe	Référence(s) spécifiée(s) Simple / Commune / Système	
TYPE DE SPÉCIFICATION Forme Orientation Position Battement			
CONDITION DE CONFORMITÉ			
<p data-bbox="143 791 622 874">SCHÉMA (Extrait du dessin de définition)</p>  <p data-bbox="1335 1283 1989 1347">Contraintes Orientation et/ou position par rapport à la référence spécifiée</p>	Elément(s) de référence Unique / Multiples		