

Interrogation écrite N°1

Nom :

Classe :

1. Instruments de mesure (mesure directe)

1.1. Types d'instruments de mesure

☞ Complétez le tableau suivant :

<i>Photo de l'instrument</i>	<i>Nom de l'instrument</i>	<i>Résolution courante</i>
		
		
		

1.2. Choix d'un instrument de mesure

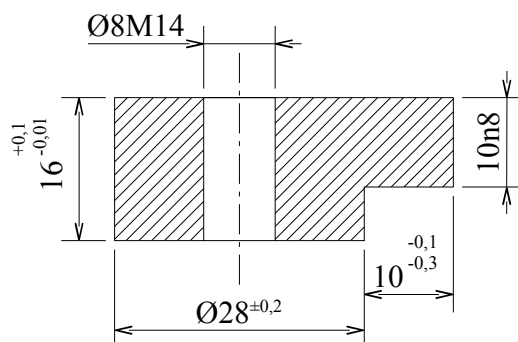
☞ Donnez les deux règles permettant de choisir un instrument de mesure :

-
-

Interrogation écrite N°1

2. Décodage de spécifications dimensionnelles

Le dessin ci-dessous présente un certain nombre de spécification dimensionnelles.



☞ Décodez chacune des spécifications en complétant le tableau ci-dessous :

	Exemple 1	Exemple 2	Exemple 3	Exemple 4	Exemple 5
Cote	$\varnothing 28^{\pm 0,2}$	$10^{-0,1/-0,3}$	$16^{+0,1/-0,01}$	$\varnothing 8M14$	10n8
Cote nominale					
Écart supérieur					
Écart Inférieur					
I.T.					
Cote Maxi					
Cote mini					
Cote moyenne					
Instrument de mesure utilisé					

Remarque : le tableau ci-dessous présente les incertitudes de mesure approximatives des instruments de mesure les plus courants.

<i>Instrument de mesure</i>	<i>Étendue / Résolution</i>	<i>Incertitude de mesure</i>
Calibre à coulisse	0 à 500 mm / 0,02 mm	0,03 mm
	/ 0,01 mm	0,015 mm
Jauge de profondeur	0 à 500 mm / 0,02 mm	0,03 mm
	/ 0,01 mm	0,012 mm
Micromètre d'extérieur	0 à 525 mm / 0,01 mm	0,012 mm
	/ 0,001 mm	1,3 µm
Comparateur à cadran	0 à 10 mm / 0,01 mm	2,3 µm
	0 à 30 mm / 0,001 mm	0,3 µm