

# CINEMATIQUE DU POINT

❶ L'équation paramétrique d'un mobile en mouvement rectiligne est :

$$x = \frac{1}{2}t^2 + 2t + 1 \text{ (m)}.$$

1. Déterminer :

- La position initiale du mobile (à  $t = 0$ ),
- La vitesse initiale du mobile (à  $t = 0$ ),
- L'accélération du mobile à un instant quelconque.

Conclure.

2. Calculer la vitesse moyenne  $V_m$  du mobile entre les instants  $t_1 = 0$  et  $t_2 = 2$  s.
3. Calculer les vitesses  $v_1$  et  $v_2$  du mobile aux instants  $t_1 = 0$  et  $t_2 = 2$  s.
4. Comparer  $v_1$  et  $v_2$  à  $V_m$ . Conclure.

❷ Une particule a un mouvement rectiligne uniforme de vitesse constante  $V_0 = 1 \text{ m} \cdot \text{s}^{-1}$ . A un instant  $t$  pris comme origine des temps, elle subit, lorsqu'elle passe par le point  $M_0$  d'abscisse  $x_0 = -2 \text{ m}$ , un freinage dans la direction du mouvement. La décélération, constante, a comme valeur absolue  $|a| = 0,25 \text{ m} \cdot \text{s}^{-2}$ .

1. Quelle est la nature du mouvement de la particule ?
2. Donner les équations horaires de ce mouvement.
3. A quelle date la particule s'arrête-t-elle ? Quelle est alors son abscisse ?

❸ Les équations horaires du mouvement d'une bille lancée dans l'espace sont :

$$\begin{cases} x = 2t \text{ (m)} \\ y = 0 \text{ (m)} \\ z = -5t^2 + 4t \text{ (m)} \end{cases}$$

Dans le repère  $R(O, \vec{i}, \vec{j}, \vec{k})$ , on prendra  $t \geq 0$ .

1. Ecrire l'équation cartésienne de la trajectoire. Quelle est la nature de cette trajectoire ?
2. Calculer la valeur de la vitesse lorsque :
  - la bille passe par le sommet de la trajectoire ;
  - la bille rencontre le plan  $z = 0$ .

❹ Partant du repos, la cage d'un puits de mine, en mouvement rectiligne, acquiert une vitesse de  $10 \text{ m} \cdot \text{s}^{-1}$  après  $25 \text{ m}$  de parcours. Elle parcourt ensuite  $50 \text{ m}$  avec cette même vitesse et arrive au fond du puits, à  $125 \text{ m}$  de son point de départ, avec une vitesse nulle. On considère les mouvements de la 1<sup>ère</sup> et de la 3<sup>ème</sup> phase comme uniformément variés.

1. Etablir les équations horaires des trois phases du mouvement en précisant les origines des dates et des espaces choisis.
2. Construire les trois diagrammes des espaces  $x = f(t)$  sur un même graphique.

❺ Un parachutiste saute d'un avion à l'instant  $t = 0$ , à une altitude  $h = 1220 \text{ m}$ .

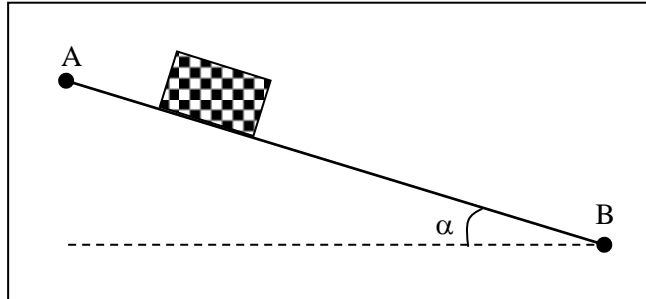
**Donnée :**  $g = 10 \text{ m} \cdot \text{s}^{-2}$ .

Il chute avec un mouvement supposé rectiligne. On considère sa vitesse initiale négligeable.

1. Déterminer l'équation horaire du mouvement du parachutiste.
2. Calcule sa vitesse et son altitude après  $12 \text{ s}$  de chute.
3. Lorsqu'il a acquis une vitesse égale à  $432 \text{ km} \cdot \text{h}^{-1}$ , il est à une altitude de  $500 \text{ m}$ . Il ouvre son parachute et descend d'un mouvement supposé rectiligne uniformément retardé pour atteindre le sol avec une vitesse de  $1 \text{ m} \cdot \text{s}^{-2}$ . Calcule la valeur de cette décélération.

# MOUVEMENT DU CENTRE D'INERTIE

- ① Sur une table à coussin d'air, inclinée d'un angle  $\alpha$  par rapport à l'horizontale, on lâche d'un point A un palet de masse  $m = 600 \text{ g}$ . On donne  $\alpha = 6^\circ$  et  $g = 9,8 \text{ m} \cdot \text{s}^{-2}$ .

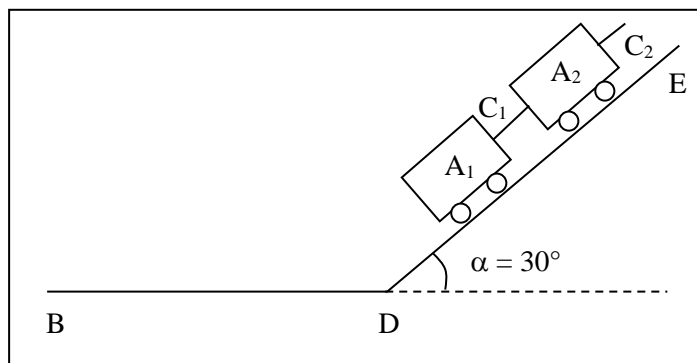


1. Les frottements étant négligés :
  - a) déterminer les caractéristiques du vecteur- accélération,
  - b) préciser la nature du mouvement du palet,
  - d) calculer la vitesse  $v$  du palet en B après un parcours  $\ell$  de 52 cm.
2. En fait, la vitesse en B est  $v'$  (avec  $v' = 0,94 \text{ m} \cdot \text{s}^{-1}$ ). En déduire la valeur de la force de frottement  $\vec{f}$  constante, parallèle à la table, exercée par celle-ci.

- ② On dispose de deux wagonnets identiques  $A_1$  et  $A_2$ . Ils peuvent se déplacer sans frottement sur des rails rectilignes. La voie est formée de deux parties : une partie horizontale BD et une partie inclinée DE formant un angle  $\alpha = 30^\circ$  avec le plan horizontal. La masse d'un wagonnet est  $m = 200 \text{ g}$ . On prendra pour intensité de pesanteur  $g = 10 \text{ m} \cdot \text{s}^{-2}$ .

1. Les deux wagonnets  $A_1$  et  $A_2$  sont reliés par un câble  $C_1$  et placés sur les rails inclinés DE. Le wagonnet  $A_2$  est tiré vers le haut par l'intermédiaire d'un câble  $C_2$  s'enroulant sur un treuil mû par un moteur réglable. Les câbles sont parallèles aux rails et de masse négligeable.

- a) Au démarrage, le mouvement de  $A_1$  et  $A_2$  est rectiligne et uniformément accéléré vers le haut. L'accélération est  $a = 4 \text{ m} \cdot \text{s}^{-2}$ .



Schématiser  $A_1$ ,  $A_2$  et les forces extérieures qui leur sont appliquées. Etablir l'expression littérale des tensions  $T_1$  et  $T_2$  des câbles  $C_1$  et  $C_2$  en fonction de  $m$ ,  $g$ ,  $a$  et  $\alpha$ . Faire l'application numérique.

- b) Le mouvement devient uniforme. Que devient la tension de chaque câble ?

2. Les deux wagonnets  $A_1$  et  $A_2$  se déplacent vers le haut sur le plan incliné DE à la vitesse  $v = 2 \text{ m/s}$ . Le câble  $C_1$ , entre  $A_1$  et  $A_2$ , casse.  $A_2$  poursuit son mouvement avec la même vitesse.

- a) Décrire le mouvement de  $A_1$  et préciser sa nature. Quel temps met-il pour atteindre son altitude maximale ?

b) Le wagonnet  $A_1$  aborde le plan horizontal BD une seconde après avoir atteint son altitude maximale. Avec quelle vitesse  $A_1$  arrive-t-il en D ? On suppose qu'il conserve cette vitesse après le coude D. Quel est son mouvement sur le plan horizontal DB ?

**3** Un pendule est constitué d'une masse  $m = 200 \text{ g}$  et d'un fil inextensible de longueur  $\ell$  inextensible. On écarte le pendule, fixé au point O, d'un angle  $\theta_0 = 60^\circ$  par rapport à la verticale (fig.1). On lâche le pendule sans vitesse initiale. On néglige les frottements dans un premier temps. On prendra  $g = 10 \text{ N.kg}^{-1}$ ,  $\ell = 1 \text{ m}$ .

1. Déterminer la vitesse  $V_A$  de la masse  $m$  lors de son passage par la position d'équilibre, en fonction de  $g$ ,  $\ell$  et  $\theta_0$ . Calculer cette vitesse.

2. Exprimer la tension  $T_A$  du fil au passage du pendule à la position d'équilibre en fonction de  $m$ ,  $g$  et  $\theta_0$  dans la base de Frenet  $(\vec{n}, \vec{\tau})$ . Calculer cette tension.

3. Au passage à la position d'équilibre, le pendule rencontre un clou C situé à une distance  $OC = \frac{OA}{2}$  (fig.2).

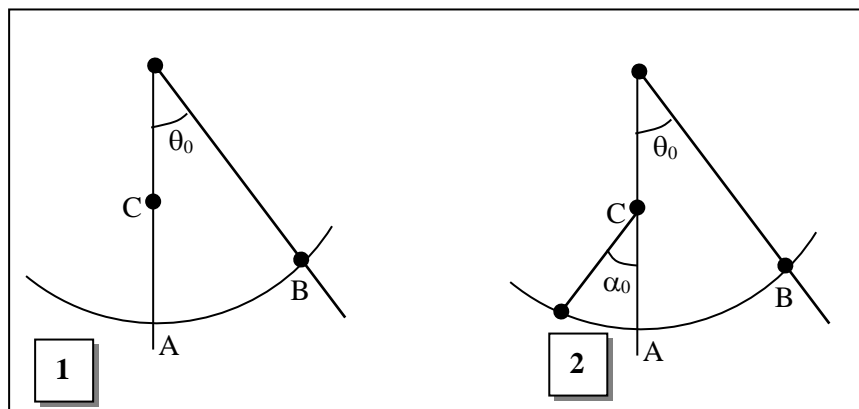
a) Déterminer l'angle  $\alpha_D$  dont remonte le pendule en fonction de  $V_A$ ,  $g$  et  $\ell$  puis en fonction de  $\theta_0$  uniquement. Calculer cet angle.

b) Déterminer la tension du fil à la position  $\alpha_D$  du pendule.

4. Le pendule ne remonte qu'à une position  $\alpha = 60^\circ$ .

a) Y a-t-il conservation de l'énergie mécanique ? Justifier votre réponse.

b) On considère que les forces de frottement sont équivalentes à une force d'intensité constante  $\vec{f}$  colinéaire mais de sens opposé à chaque instant au vecteur -vitesse  $\vec{V}$  de la masse  $m$  et appliquée en son centre d'inertie. En utilisant la réponse de la question précédente, déterminer, puis calculer l'intensité de la force de frottement  $\vec{f}$ .



**4** On réalise un essai de freinage sur piste horizontale rectiligne d'un véhicule de masse  $m = 1\,300 \text{ kg}$ . Lors d'un parcours  $AB = 68,75 \text{ m}$ , on enregistre en A une vitesse  $V_a = 108 \text{ km.h}^{-1}$  et en B une vitesse  $V_b = 90 \text{ km.h}^{-1}$ .

1. Quelles sont les valeurs de la force de freinage  $\vec{F}$  et de la distance AC nécessaire pour obtenir l'arrêt du véhicule ?

2. Calcule l'accélération du véhicule et en déduire la nature du mouvement.

3. On choisit comme origine des espaces le point A et comme origine des dates l'instant de passage en A. Donne les expressions de l'équation horaire et de la vitesse du véhicule. En déduire la date de passage en B.

# INTERACTION GRAVITATIONNELLE

## **EXERCICE 1:** 10 p. 34

Une planète du système solaire appelée Saturne a une masse de  $5,7 \cdot 10^{26}$  kg et un rayon de  $6,04 \cdot 10^4$  km.

1. Calculer la valeur du champ de pesanteur à la surface de cette planète.
2. A quelle altitude  $h$  le champ de pesanteur de Saturne est-il égal à la moitié de celui qui règne à sa surface ?

## **EXERCICE 2:** 11 p. 34

1. Calculer la valeur du champ de gravitation créé par la Lune en un point de sa surface.
2. Comparer la valeur de ce champ à celle du champ créé par la Terre en un point de sa surface.
3. Un astronaute et son équipement, pesant 150 kg, se déplacent sur la Lune. Il est soumis à des forces gravitationnelles dues à la Terre et à la Lune. Comparer les valeurs de ces forces.

Données :

- masse de la lune :  $m_L = 7,3 \cdot 10^{27}$  kg
- rayon de la Lune :  $r_L = 1,74 \cdot 10^3$  km
- distance Terre - Lune :  $D = 380 \cdot 10^3$  km

La Terre et la Lune sont supposées à répartition sphérique de masse et on néglige le rayon de la Lune devant la distance Terre- Lune ( $D$ ).

## **EXERCICE 3:** 12 p. 35

On suppose que la Terre possède une répartition sphérique de masse.

1. Etablir l'expression du champ de gravitation  $g$  de la Terre à l'altitude  $z$  en fonction de  $G$ ,  $M_T$ ,  $R_T$  et  $z$ .

2. Montrer qu'à l'altitude  $z$  le champ de gravitation  $g$  est donné par la relation :  $g = g_0 \cdot \frac{R_T^2}{(R_T + z)^2}$ , avec

$g_0$  = champ de gravitation au sol.

3. On place, à l'aide d'une fusée, un satellite assimilable à un point matériel de masse  $m$ , sur une orbite circulaire à l'altitude  $z$ .

a) Montrer que le mouvement du satellite est uniforme.

b) Etablir l'expression de la vitesse du satellite en fonction de  $g_0$ , du rayon de la Terre  $R_T$  et de l'altitude  $z$ . Calculer la valeur de la vitesse du satellite pour  $z = 10^3$  km.

c) Quelle est la période de révolution de ce satellite ?

4. Un satellite géostationnaire reste constamment à la verticale d'un même point de la surface de la Terre.

a) Quelle est la période d'un tel satellite ?

b) Montrer que son orbite est nécessairement contenue dans le plan de l'équateur.

c) Exprimer l'altitude du satellite en fonction de la période  $T$ , du champ  $g_0$  et du rayon  $R_T$  de la Terre. Calculer la valeur de l'altitude du satellite.

## **EXERCICE 4:** 13 p. 35

Un satellite artificiel est placé sur une orbite circulaire de rayon  $r$  dans un plan équatorial. La Terre est assimilée à une sphère de rayon  $R = 6\,400$  km.

1. A partir de la loi d'attraction universelle, établir, l'expression de l'accélération  $g$  de la pesanteur à l'altitude  $h$  du satellite, en fonction de celle existant au sol, notée  $g_0$ , de  $h$  et de  $R$ . On envisagera le cas général, puis le cas particulier où  $h \leq R$ . Le poids du satellite au sol étant exactement  $P_0 = 2\,000$  N, que vaut-il aux altitudes  $h_1 = 160$  km,  $h_2 = R$ ,  $h_3 = 3R$  ?

2. Exprimer, en fonction de  $R$ ,  $h$  et  $g_0$ , la période de révolution du satellite à l'altitude  $h$  (repère lié aux étoiles). L'exprimer ensuite en fonction de la période  $T_0$  d'un satellite fictif qui graviterait sur l'orbite  $h = 0$ .

3. Application numérique.

On donne :  $T_0 = 1 \text{ h } 24 \text{ min } 35 \text{ s}$ . Calculer  $T_1$ ,  $T_2$  et  $T_3$ . Calculer  $g_0$  au sol ainsi que la masse du satellite.

**EXERCICE 5:** 14 p. 35

On considère, dans un référentiel géocentrique, un satellite S de masse  $m$  gravitant autour de la Terre d'un mouvement uniforme sur une orbite supposée circulaire de rayon  $r$  et située dans un plan sensiblement équatorial.

1. On utilisera la valeur  $g_0$  de l'intensité de la pesanteur sur la Terre supposée sphérique, de rayon  $R$  et de masse  $M$ . En utilisant la loi d'attraction universelle, exprimer la vitesse angulaire  $\omega_0$  de S en fonction de  $r$ ,  $g_0$  et  $R$ .

2. Application numérique : calculer  $\omega_0$  ainsi que la période  $T_0$  avec les valeurs approchées suivantes :  $R = 6,40 \cdot 10^6 \text{ m}$  ;  $g_0 = 9,81 \text{ N.kg}^{-1}$  ;  $r = 3,85 \cdot 10^8 \text{ m}$  (résultats avec trois chiffres significatifs).

3. Compte tenu de la vitesse angulaire de rotation de la Terre sur elle-même que l'on calculera, verra-t-on, de la Terre, le satellite S se déplacer vers l'Est ou vers l'Ouest ? Justifier votre réponse.

4. Calculer l'accélération «  $a$  » subie par le satellite dans son mouvement orbital. En déduire sa masse  $m$  si la force attractive terrestre  $F$  vaut environ  $2 \cdot 10^{20} \text{ N}$ .

5. Connaissez-vous déjà ce satellite par d'autres sources d'informations (presse, télévision, etc.) ?

**EXERCICE 6:** 15 p. 35

Données :  $R$  (rayon de la Terre) = 6 380 km ;  $G = 6,67 \cdot 10^{-11} \text{ S.I}$

1. Météostat est un satellite artificiel , de masse  $m$ , qui tourne autour de la Terre, sur une orbite circulaire, à l'altitude  $z = 35,8 \cdot 10^3 \text{ km}$ .

Quelles sont les caractéristiques de la force gravitationnelle  $\vec{F}$  exercée par la Terre sur ce satellite ? Donner son expression en fonction de  $z$  (altitude),  $m$  (masse du satellite),  $M$  (masse de la Terre),  $R$  (rayon de la Terre) et  $G$  (constante de gravitation).

2. En déduire que le mouvement du satellite est uniforme. Préciser le référentiel d'étude. Exprimer la vitesse  $v$  du satellite sur son orbite.

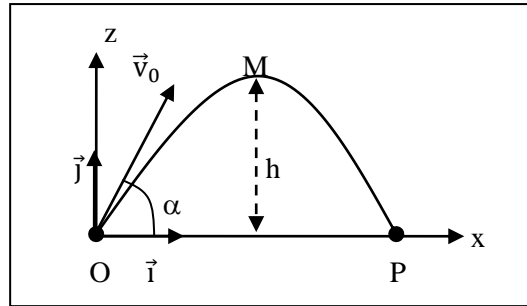
3. Donner l'expression de la période  $T$  de révolution du satellite en fonction de  $G$ ,  $M$  et  $r$  (rayon de l'orbite du satellite).

Montrer que  $\frac{T^2}{r^3}$  est une constante pour tous les satellites de la Terre : c'est la 3<sup>ème</sup> loi de Kepler.

## MOUVEMENTS DANS UN CHAMP UNIFORME

**1** Un projectile est lancé dans le champ de pesanteur avec une vitesse  $V_0 = 200 \text{ m} \cdot \text{s}^{-1}$ . Le vecteur - vitesse  $\vec{V}_0$  fait un angle  $\alpha = 20^\circ$  par rapport à l'horizontale. Calculer, pour une portée horizontale  $d = 2500 \text{ m}$  :

1. La flèche.
2. La durée du tir, l'impact se produisant au point P sur le sol horizontal (voir figure).
3. La vitesse du projectile au point d'impact. On prendra  $g = 9,8 \text{ m} \cdot \text{s}^{-2}$ .



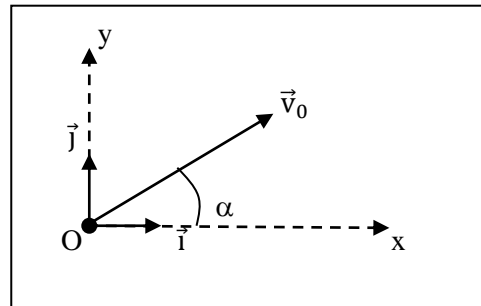
**2** Du balcon d'un immeuble, Yao lâche une pierre, sans vitesse initiale, d'une hauteur  $h$  par rapport au sol. Données :  $h = 5 \text{ m}$  ;  $g = 10 \text{ m} \cdot \text{s}^{-2}$ .

1. Ecrire l'équation horaire du mouvement du centre d'inertie de la pierre.
2. Combien de temps met la pierre pour tomber ?
3. Calculer la valeur de la vitesse de la pierre lorsqu'elle touche le sol.
4. Quelle est la durée du parcours à mi- hauteur ? Quelle est la vitesse de la pierre en ce point ?

**3** Un projectile est lancé avec une vitesse initiale  $\vec{V}_0$  ( $V_0 = 10 \text{ m} \cdot \text{s}^{-1}$ ) suivant une direction ascendante oblique faisant un angle de  $\alpha = 30^\circ$  par rapport à l'horizontale.

On donne :  $h = 5 \text{ m}$  ;  $g = 10 \text{ m} \cdot \text{s}^{-2}$ .

1. Calculer la vitesse au sommet de la trajectoire.
2. Calculer la flèche (altitude maximale).



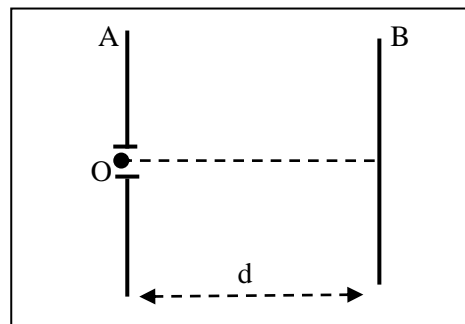
**4** Une particule, de masse  $m$  et de charge  $q$  ( $q > 0$ ), est émise en O au niveau d'une plaque verticale A avec une vitesse nulle. Une différence de potentiel  $U_{AB}$  est établie entre les plaques A et B distantes de  $d = 50 \text{ cm}$  (voir figure).

Le poids de la particule est négligeable devant la force électrique entre les plaques A et B.

1. Calculer la valeur de la tension  $U_{AB}$  pour que la particule émise arrive au niveau de la plaque B avec une vitesse  $V$ .

On donne :

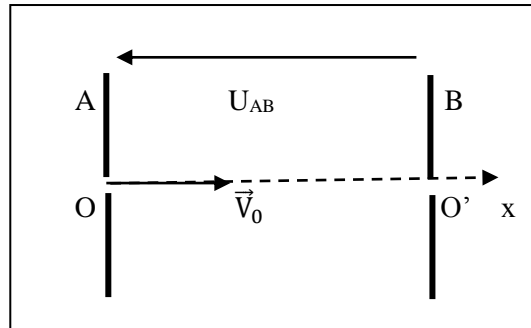
- \* charge de la particule :  $q = 3,2 \cdot 10^{-19} \text{ C}$
- \* masse de la particule :  $m = 6,7 \cdot 10^{-27} \text{ kg}$
- \* vitesse :  $V = 10^4 \text{ m} \cdot \text{s}^{-1}$ .



2. Représenter, sur le schéma, le vecteur- champ électrostatique  $\vec{E}$ .
3. Déterminer les caractéristiques du vecteur -accélération de la particule entre les plaques A et B. Quelle est la nature du mouvement de la particule ?

4. Calculer la durée du parcours de la particule entre les plaques A et B.

5 Une particule  $\alpha$  (ion  $\text{He}^{2+}$  de masse  $m = 6,64 \cdot 10^{-27}$  kg), animée d'une vitesse  $\vec{v}_0$  ( $v_0 = 1500$  km.  $\text{s}^{-1}$ ) de direction horizontale, est accélérée entre deux électrodes A et B verticales, parallèles et distantes de  $d = 10$  cm.



1. Quel doit être le signe de la tension  $U_{AB}$  ?

2.

2.1. Exprimer la variation de l'énergie cinétique de la particule  $\alpha$  en fonction de sa masse  $m$ , de sa charge  $q$  et de la tension  $U_{AB}$ .

2.2. Déterminer la valeur de  $U_{AB}$  pour que la valeur de la vitesse en  $O'$  soit égale à  $18\,000$  km.  $\text{s}^{-1}$ .

3. Le champ électrique  $\vec{E}$  entre les plaques étant uniforme, déterminer :

3.1. L'équation horaire du mouvement entre O et  $O'$ .

3.2. La durée  $\tau$  du trajet  $OO'$ .

6 Des électrons pénètrent avec une vitesse  $\vec{V}_0$  horizontale à l'intérieur d'un condensateur plan en O comme l'indique la figure ci-contre. Entre les deux plaques A et B est appliquée une tension  $U_{AB} = 141$  V.

1. Calcule les valeurs du poids et de la force électrostatique. Conclus.

2. Etablis l'équation de la trajectoire à l'intérieur du condensateur.

3. Détermine la longueur du condensateur sachant que les électrons sont déviés verticalement de  $1,03$  cm à la sortie de celui-ci.

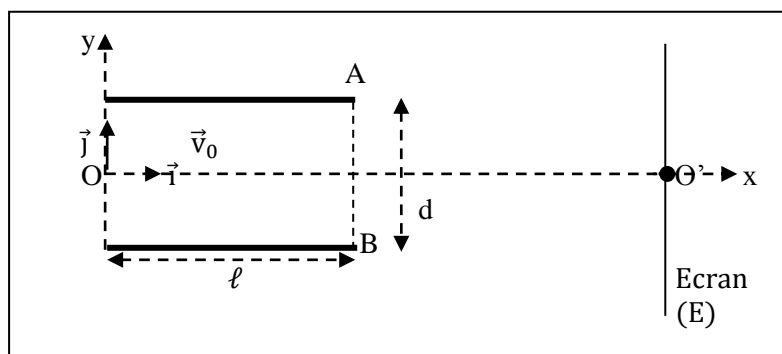
4. Ces électrons forment un spot sur un écran (E) fluorescent, placé perpendiculairement à  $Ox$ , à la distance  $D$  du point O. Détermine la déviation sur l'écran.

5. Au lieu d'appliquer entre les plaques A et B une tension constante, on leur applique une tension alternative de valeur maximale  $141$  V.

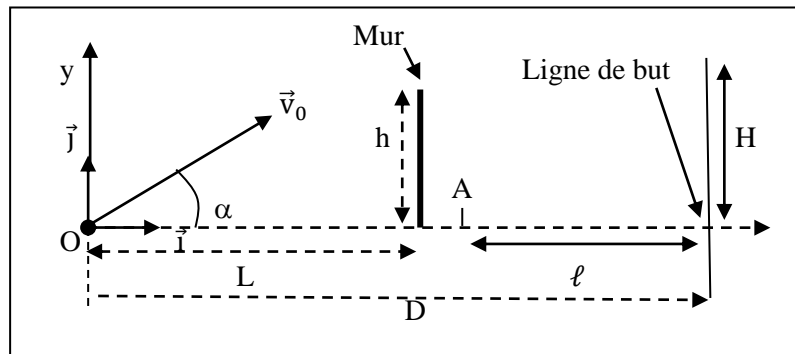
a) Qu'est-ce qu'on observe sur l'écran ?

b) Calcule sa longueur.

**Données :**  $e = 1,6 \cdot 10^{-19}$  C ;  $m_e = 9,11 \cdot 10^{-31}$  kg ;  $g = 9,81$  m.  $\text{s}^{-2}$  ;  $V_0 = 30\,000$  km.  $\text{s}^{-1}$  ;  $d = 3$  cm ;  $D = 27,5$  cm.



7 On négligera la résistance de l'air et l'on considérera la balle comme un solide ponctuel. On prendra  $g = 9,8 \text{ m} \cdot \text{s}^{-2}$ . Le champ de pesanteur sera supposé uniforme. Lors d'un match de la coupe d'Afrique des nations de football en Afrique du Sud, l'arbitre siffle « un coup franc » direct en un point O situé à une distance,  $D = 16 \text{ m}$  des buts. Le « mur » est placé à une distance  $L = 9 \text{ m}$  de O.

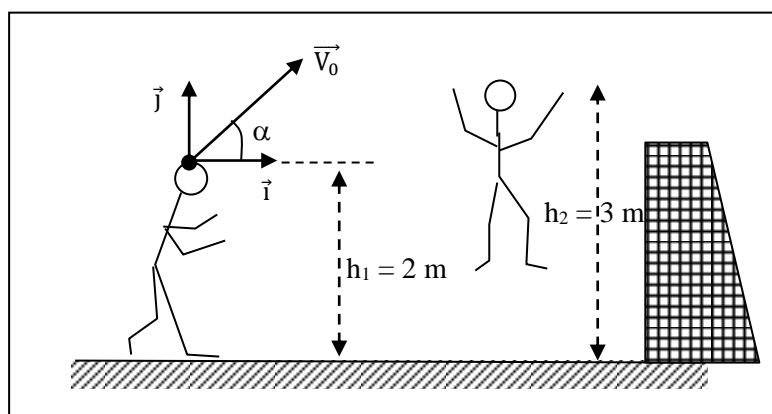


1. a. Etablir les équations horaires de la balle dans le repère  $(O, \vec{i}, \vec{j}, \vec{k})$  où  $\vec{k}$  est orthogonal au plan de la figure et orienté vers l'avant.  
 b. Montrer que le mouvement de la balle se situe dans le plan  $xOy$  et donner l'équation de sa trajectoire.
2. a. A quelle date  $t_1$  la balle passe-t-elle au-dessus du « mur » ?  
 b. Quelle est la vitesse de la balle à cet instant  $t_1$  ?  
 c. A quelle date  $t_2$  la balle entre dans les buts si elle n'est pas interceptée
3. A la date  $t_1$  où la balle passe au-dessus du « mur », un défenseur initialement arrêté en A situé à  $l = 6 \text{ m}$  des buts se met à courir d'un mouvement rectiligne uniformément accéléré suivant l'axe Ox et se dirige vers les buts pour intercepter la balle. Son accélération est  $a = 3 \text{ m/s}^2$ . On suppose que si le défenseur arrive avant la balle sur la ligne de but, il l'intercepte; dans le cas contraire le but est marqué.  
 a. A quelle date  $t_3$  le défenseur arrive-t-elle sur la ligne de but ?  
 b. En déduire si le « coup franc » sera marqué.

8 On assimilera le ballon de football à un point matériel et on prendra  $g = 10 \text{ m/s}^2$ .

Dans une phase de jeu, un attaquant reprend le ballon de la tête en un point A situé à une hauteur  $h = 2 \text{ m}$  du sol. Le ballon est renvoyé vers le but adverse à la vitesse  $v_0 = 9 \text{ m/s}$  dans une direction faisant un angle  $\alpha = 20^\circ$  par rapport à l'horizontale.

1. Etablir les équations paramétriques littérales de la trajectoire dans le repère imposé  $(A, \vec{i}, \vec{j})$  noté sur la figure. On prendra pour origine des temps, l'instant où le ballon en A est dévié par l'attaquant.
2. Vérifier que l'équation cartésienne de la trajectoire, dans le repère donné, est  $y = -\frac{gx^2}{2v_0^2 \cos^2 \alpha} + x \tan \alpha$ .  
 Donner l'équation avec les valeurs numériques.
3. A la date  $t = 0$ , le gardien de but se trouve à la distance  $x_1 = 2,6 \text{ m}$  de l'attaquant et y reste.  
 a. Montrer que le gardien de but se trouve dans la position la plus défavorable pour intercepter le ballon, c'est-à-dire celle qui correspond à la flèche de la trajectoire en du ballon.  
 b. Le gardien de but a une détente verticale, bras levés, de hauteur  $h_2 = 3 \text{ m}$  au-dessus du sol. Pourra-t-il intercepter le ballon?

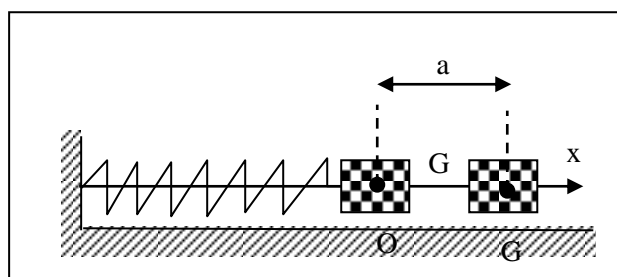


## OSCILLATIONS MECANQUES LIBRES

❶ Le centre d'inertie  $G$  d'un solide de masse  $m = 0,1$  kg, attaché à l'extrémité libre d'un ressort, a un mouvement rectiligne sinusoïdal dont l'équation horaire est :  $x = 5 \cos(15t - \frac{\pi}{3})$  ; ( $x$  en cm et  $t$  en s).

1. Déterminer l'amplitude, la période propre et la fréquence propre du pendule élastique.
2. Ecrire l'expression de la vitesse du centre d'inertie en fonction du temps. En déduire la vitesse maximale du solide.
3. Calculer l'élongation du mouvement à l'instant  $t = 2$  s.
4. Calculer la raideur  $k$  du ressort.

❷ Un solide, de masse  $m$ , est relié à un ressort de raideur  $k$ .



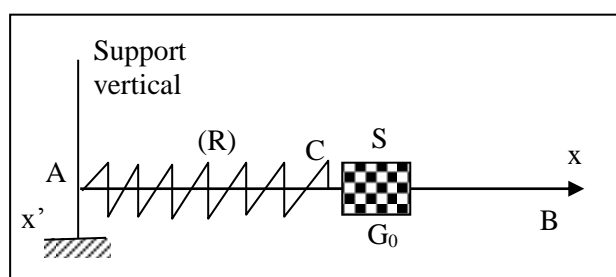
Le solide se déplace sans frottement. Le point  $O$  correspond à la position du centre d'inertie lorsque le ressort n'est pas tendu. On écarte le solide d'une longueur  $a = 2$  cm vers la droite et on le lâche sans vitesse initiale. On donne  $m = 0,1$  kg et  $k = 0,2$  N.  $m^{-1}$ .

1. Décrire le mouvement du centre d'inertie  $G$  du solide. Donner ses équations horaires sous forme littérale puis sous forme numérique.
2. Calculer la valeur de la vitesse du centre d'inertie  $G$  du solide lorsqu'il repasse par sa position d'équilibre (point  $O$ ).

❸ Un solide  $S$ , de masse  $m = 0,1$  kg, est fixé à l'extrémité libre d'un ressort horizontal à spires non jointives de raideur  $k = 10$  N.  $m^{-1}$ . Le solide, écarté de sa position d'équilibre puis lâché, oscille horizontalement, sans frottement.

1. Etablir l'équation différentielle du mouvement du système.
2. Calculer les valeurs de la pulsation propre  $\omega_0$  et de la période propre  $T_0$  de l'oscillateur.
3. A l'instant  $t = 0$ , choisi comme origine des dates, l'abscisse du solide étant  $x_0 = + 2$  cm, on lui communique une vitesse initiale  $|V_0| = 0,20$  m.  $s^{-1}$  dirigée vers la position d'équilibre. Mettre l'équation horaire du mouvement sous la forme  $x = X_m \cdot \cos(\omega_0 t + \varphi)$ .
4. Calculer l'élongation du mouvement à la date  $t = 0,3$  s.

❹ On considère le dispositif représenté ci-dessous.  $AB$  est une tige rigide horizontale, fixée en  $A$  au support. Le ressort  $R$ , enfilé sur la tige  $AB$ , est fixé en  $A$  à ce même support. L'autre extrémité  $C$  est liée à un solide  $S$  de masse  $m$ . Le solide, percé d'un trou, et le ressort peuvent coulisser sans frottement le long de la tige  $AB$ .



A l'équilibre, le centre d'inertie  $G$  du solide occupe une position  $G_0$ , position que l'on prendra pour origine des abscisses. L'axe des abscisses, colinéaire à  $AB$ , sera orienté positivement de la gauche vers la droite.

1. On écarte le solide  $S$  de sa position d'équilibre vers la droite et on l'abandonne, sans vitesse initiale. L'origine des temps est choisie de telle façon que l'équation du mouvement de  $G$  soit :

$$x = 5 \cos\left(4\pi t + \frac{\pi}{3}\right) \text{ avec } x \text{ en m et } t \text{ en s.}$$

- Quelles sont l'amplitude et la période du mouvement ?
- Quelle est la position du centre d'inertie  $G$  du solide à l'instant  $t_0 = 0$  ?
- Dans quel sens se déplace le solide et quelle est sa vitesse à ce même instant  $t_0 = 0$  ?

2. Le solide a une masse égale à 50 g.

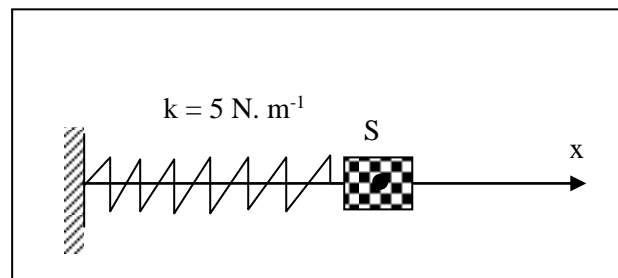
a) Donner les caractéristiques de la somme des forces qui s'exercent sur lui quand son centre d'inertie passe à l'abscisse 2 cm.

b) En déduire la constante de raideur  $k$  du ressort. Pouvait-on la calculer d'une autre manière ?

3. a) Donner l'expression littérale de l'énergie mécanique du système masse-ressort.

b) Retrouver la vitesse du solide à l'instant  $t_0 = 0$  en utilisant la conservation de l'énergie mécanique.

5 On dispose d'un ressort à spires non jointives, de masse négligeable et de raideur  $k$ . A l'une des extrémités du ressort, on accroche un solide  $S$  cylindrique creux de masse  $m$ . L'ensemble (ressort + solide) peut glisser sans frottement sur une tige horizontale.

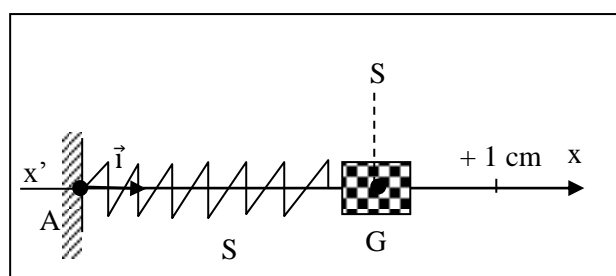


On étudie le mouvement du centre d'inertie  $G$  de  $S$  dans le repère  $(O, \vec{i})$ ,  $O$  étant la position de  $G$  à l'équilibre. On écarte  $S$  de sa position d'équilibre et on le libère sans vitesse initiale. A l'instant  $t_0$  choisi comme origine des temps, son abscisse est  $x_0$ , sa vitesse  $\vec{V}_0$  est dirigée vers la position d'équilibre.

**On donne :**  $m = 0,2 \text{ kg}$  ;  $k = 5 \text{ N} \cdot \text{m}^{-1}$  ;  $x_0 = +3 \text{ cm}$  ;  $\|\vec{V}_0\| = 0,1 \text{ m} \cdot \text{s}^{-1}$ .

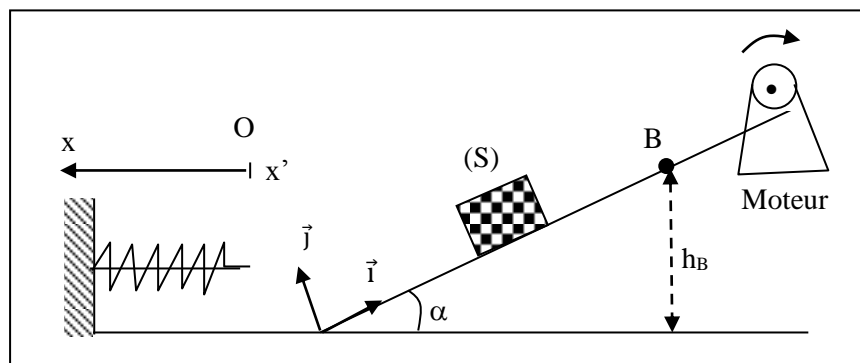
- Calculer l'énergie mécanique de l'oscillateur à l'instant  $t_0$ . Par convention, on considère que l'énergie potentielle est nulle pour la position d'équilibre.
- En appliquant le principe de la conservation de l'énergie mécanique, déterminer :
  - la vitesse de  $S$  au passage par la position d'équilibre ;
  - les positions de  $G$  pour lesquelles la vitesse s'annule.
- Etablir l'équation différentielle du mouvement de  $G$ . En déduire l'équation horaire du mouvement en respectant le choix de l'origine des temps précisés plus haut.

6 Soit un ressort  $R$  élastique de masse négligeable, de constante de raideur  $k = 20 \text{ N} \cdot \text{m}^{-1}$ , guidé par une tige horizontale. Une de ses extrémités est fixée en un point  $A$  ; l'autre est attachée à un solide ponctuel  $S$ , de masse  $m$ , qui coulisse sans frottement sur la tige. Dans la position d'équilibre, le centre d'inertie  $G$  du solide est en  $O$ .



1. Etablir l'équation différentielle du mouvement.
  2. Ecrire l'équation horaire du mouvement sous la forme :  $x = X_m \cdot \sin(\omega_0 t + \varphi)$ , sachant qu'à l'instant  $t = 0$ , le centre d'inertie G du solide passe en O dans le sens positif, et qu'il décrit un segment de 4 cm au cours des oscillations dont la période est  $T = 0,5$  s.
  3. Montrer que l'énergie mécanique est égale à  $4 \cdot 10^{-3}$  J, sachant que l'énergie potentielle de pesanteur au niveau de la tige est nulle.
  - 4.a) Représenter les vecteurs- vitesse et accélération aux instants suivants :  $t_1 = 0,125$  s ;  $t_2 = 0,25$  s.
- Echelle** :  $1 \text{ cm} \leftrightarrow 1 \text{ m} \cdot \text{s}^{-2}$  ;  $1 \text{ cm} \leftrightarrow 0,25 \text{ m} \cdot \text{s}^{-1}$ .
- b) Quelle est l'énergie cinétique du système en ces différentes positions ?
  - 5.a) Déterminer la date du 1<sup>er</sup> passage du solide au point  $x = + 1$  cm.
  - b) Quelle est alors l'énergie cinétique de S ?
  6. A la date  $t_3 = 5$  s, la masse se détache du ressort.
  - a) Etudier la nature du mouvement ultérieur du solide qui coulisse toujours sur la tige.
  - b) Déterminer sa position à la date  $t_4 = 6$  s.

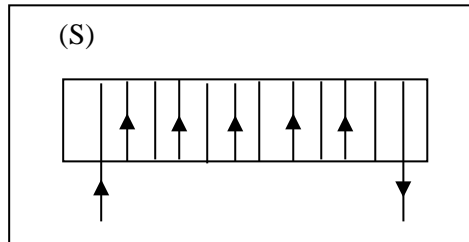
7 Dans tout le problème, on négligera les frottements et on assimilera le solide (S) à un point matériel .On prendra  $g = 10 \text{ m/s}^2$ .



1. Tiré par un câble actionné par un moteur, un solide (S), de masse  $m = 3 \text{ kg}$ , gravite un plan incliné d'un angle  $\alpha = 30^\circ$  par rapport à l'horizontale. Sa vitesse  $V$  est constante.
  - a. Faire un bilan des forces appliquées au solide (S). Représenter les forces sur un schéma.
  - b. Calculer la valeur  $R$  de la réaction du plan sur le solide (S).
2. Subitement, le câble se casse.
  - a. Décrire les deux phases du mouvement de (S) sur le plan incliné après la cassure.
  - b. En supposant que (S) était monté jusqu'en B, d'altitude  $h_B = 1,5 \text{ m}$  (voir figure), calculer la vitesse  $V_A$  de passage de (S) au point A.
3. Le solide (S) continue son mouvement sur le plan horizontal contenant A, en O heurte un ressort de raideur  $k = 1000 \text{ N/m}$ , fixé par son autre extrémité.
  - a. Quelle est la vitesse  $V_0$  de (S) juste avant le choc?
  - b. Quelle est l'énergie mécanique de (S) juste avant le choc sachant que son énergie potentielle de pesanteur y est nulle ?
4. Dès que le choc se produit, (S) reste solidaire du ressort. Il effectue des oscillations autour du point O, origine de l'axe  $x'x$ , parallèle au sol horizontal (voir figure). On prendra comme origine des temps, l'instant du choc.
  - a. Déterminer l'amplitude  $X_m$  du mouvement de l'oscillateur.
  - b. Etablir l'équation différentielle du mouvement de l'oscillateur. En déduire sa pulsation et la loi horaire de son mouvement.
  - c. Déterminer la durée de deux oscillations.

# CHAMP MAGNETIQUE

1



(S) est un solénoïde long comportant  $n = 500$  spires par mètre, parcouru par un courant d'intensité  $I = 4$  A.

1. Donner deux caractéristiques du champ magnétique créé par le solénoïde (S).
2. Représenter le champ magnétique

2

Une bobine possède 800 spires de rayon moyen 2,5 cm. Sa longueur est  $\ell = 40$  cm.

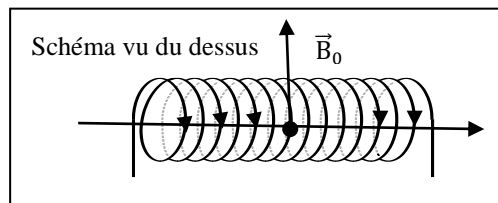
1. Peut-on assimiler cette bobine à un solénoïde infiniment long ? Justifier votre réponse.
2. Donner l'expression du champ magnétique au centre de cette bobine lorsqu'elle est parcourue par un courant continu d'intensité  $I$ .
3. Calculer la valeur de ce champ magnétique pour  $I = 2$  A.

On donne  $\mu_0 = 4 \cdot \pi \cdot 10^{-7}$  S.I.

3

Dans cet exercice, on néglige le champ magnétique terrestre. Une bobine de longueur  $\ell = 20$  cm, comporte  $N = 150$  spires de rayon moyen  $R = 2$  cm. On donne  $\mu_0 = 4\pi \cdot 10^{-7}$  S.I.

1. Le champ magnétique, au centre de la bobine vaut  $B = 2$  mT. Calculer l'intensité du courant dans la bobine.
2. La bobine est maintenant parcourue par un courant d'intensité  $I' = 5$  A et placée dans un champ magnétique uniforme de valeur  $B_0 = 3$  mT. L'axe de la bobine et le champ  $\vec{B}_0$  sont perpendiculaires.



- a) Représenter sur un schéma  $\vec{B}_0$  et  $\vec{B}'$  (champ créé par la bobine).
- b) Quelle direction prendrait une aiguille aimantée placée en O ?
- c) Calculer la valeur du champ magnétique résultant en O.

4

A l'aide d'un teslamètre, on mesure le champ magnétique à l'intérieur d'un solénoïde en fonction de l'intensité du courant qui le parcourt. On obtient les résultats suivants :

I (A)	0	1,0	2,0	3,0
B (mT)	0	2,0	4,2	5,8

1. Représenter graphiquement la fonction  $B = f(I)$ .  
Echelles : 1 cm  $\leftrightarrow$  1 mT ; 2,5 cm  $\leftrightarrow$  1 A.
  2. Déterminer, à partir du graphique, la perméabilité du vide.
- On donne  $n = 1\ 600$  spires.  $m^{-1}$ .

5 Un solénoïde est constitué d'un enroulement de fil de diamètre  $d = 1 \text{ mm}$ , recouvert de vernis d'épaisseur négligeable. Les spires sont jointives et assimilées à des cercles parfaits de rayon  $r = 2,5 \text{ cm}$ .

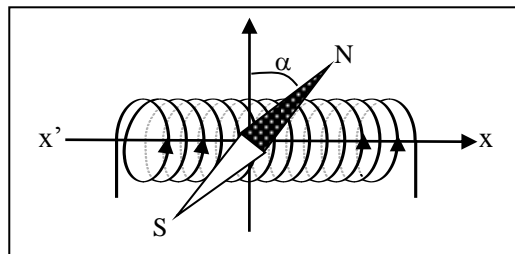
1. Calculer le nombre de spires par unité de longueur du solénoïde.
2. La longueur du fil de cuivre utilisé est  $L = 62,8 \text{ m}$ . Calculer la longueur  $\ell$  du solénoïde. Peut-on considérer ce solénoïde comme infiniment long ?
3. Le solénoïde est branché aux bornes d'un générateur de courant continu de f.é.m  $12 \text{ V}$  et de résistance interne  $3\Omega$ . On néglige la résistance du solénoïde. Calculer le champ magnétique à l'intérieur du solénoïde.
4. Le solénoïde est maintenant placé dans un endroit où règne un champ magnétique uniforme de valeur  $B_h = 2 \cdot 10^{-7} \text{ T}$ . En l'absence de courant électrique une aiguille aimantée placée au centre du solénoïde, s'oriente perpendiculairement à l'axe du solénoïde. On établit un courant continu d'intensité  $I = 0,01 \text{ A}$ . De quel angle dévie l'aiguille aimantée ?

6 Un solénoïde très long est constitué par une couche de spires jointives de fil isolé. Ce fil a un diamètre  $d = 2 \text{ mm}$ . L'axe du solénoïde horizontal est perpendiculaire au plan du méridien magnétique. Lorsqu'un courant parcourt le solénoïde, une petite aiguille aimantée placée en son centre O tourne d'un angle  $\alpha = 45^\circ$ .

On donne le champ magnétique horizontal terrestre :  $B_h = 2 \cdot 10^{-5} \text{ T}$  et  $\mu_0 = 4 \cdot \pi \cdot 10^{-7} \text{ S.I.}$

1. Comment s'oriente l'aiguille aimantée en l'absence de courant ?
2. Calcule la valeur du champ magnétique créé par le solénoïde parcouru par le courant.
3. Quel est le nombre de spires par unité de longueur ?
4. En déduire l'intensité  $I$  du courant dans le solénoïde.
5. Déterminer l'angle de rotation  $\beta$  de l'aiguille pour un courant d'intensité  $I = 15,9 \text{ mA}$ .

7 On dispose une aiguille aimantée à l'intérieur d'une bobine. En l'absence de courant, cette aiguille prend une direction horizontale perpendiculaire à l'axe ( $x'x$ ) de la bobine, lui aussi horizontal.



1. Quelle est la direction du champ magnétique ?
  2. On fait passer un courant d'intensité  $I$ . L'aiguille dévie d'un angle  $\alpha$  (schéma ci-dessus).
    - 2.1. Déterminer le sens du courant dans la bobine.
    - 2.2. Calculer la valeur du champ créé par la bobine et celle du champ résultant.
- Donnée :  $\alpha = 30^\circ$  ;  $B_h = 2 \cdot 10^{-5} \text{ T}$
3. Dessiner l'aiguille aimantée lorsque l'on inverse le sens du courant.

8 On réalise l'expérience suivante : une sonde à effet Hall est placée au centre O d'un solénoïde, on note alors la valeur du champ magnétique en O en fonction de l'intensité  $I$  du courant qui circule dans le solénoïde. On obtient les mesures suivantes :

I (A)	0,50	1,0	1,5	2,0	2,5
B (mT)	34	67	102	132	168

1. Tracer la représentation graphique de la fonction  $B = f(I)$ . Conclure.
2. La longueur du solénoïde est  $\ell = 40 \text{ cm}$ . Calculer le nombre de spires du solénoïde.

# MOUVEMENT DANS UN CHAMP MAGNETIQUE

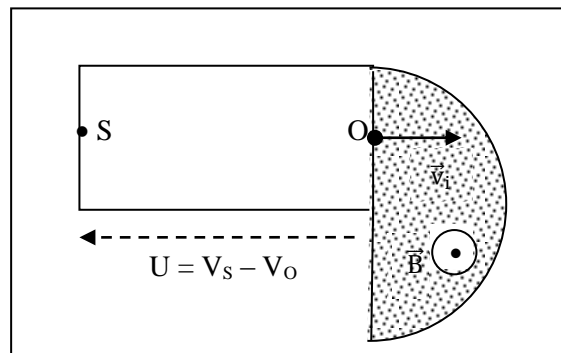
① Un électron, animé d'une vitesse  $v_0 = 2,0 \cdot 10^7 \text{ m} \cdot \text{s}^{-1}$ , pénètre, à l'instant  $t = 0$ , dans un champ magnétique uniforme de valeur  $B = 0,2 \text{ T}$ . Déterminer la valeur de la force de Lorentz dans les cas suivants :

1. La vitesse  $\vec{V}_0$  est parallèle au champ  $\vec{B}$ .
2. La vitesse  $\vec{V}_0$  fait un angle de  $45^\circ$  avec le champ  $\vec{B}$ .

② On désire séparer des ions  ${}^6\text{Li}^+$ , de masse  $m_1 = 10,04 \cdot 10^{-27} \text{ kg}$ , et des ions  ${}^7\text{Li}^+$ , de masse  $m_2 = 11,71 \cdot 10^{-27} \text{ kg}$ . Ces ions arrivent en S avec une vitesse négligeable et sont accélérés par la différence de potentiel

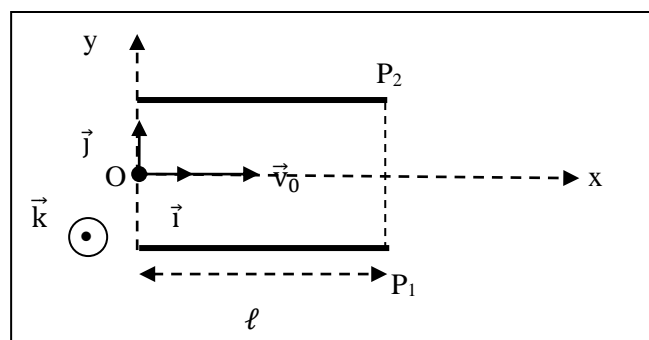
$$U = V_S - V_O.$$

1. Déterminer le signe de la différence de potentiel U.
2. Etablir l'expression de la vitesse  $v_1$  d'un ion  ${}^6\text{Li}^+$  et l'expression  $v_2$  d'un ion  ${}^7\text{Li}^+$  en O.
3. Calculer  $v_1$  et  $v_2$ . On donne  $e = 1,6 \cdot 10^{-19} \text{ C}$  et  $|U| = 10^4 \text{ V}$ . En O, les particules pénètrent dans un champ magnétique uniforme  $\vec{B}$ . Les vitesses des particules sont alors perpendiculaires à  $\vec{B}$ .
4. Donner l'expression des rayons  $R_1$  et  $R_2$  des trajectoires des deux types d'ions en fonction de  $m_1$ ,  $m_2$ , U, e et B.
5. Calculer  $R_1$  et  $R_2$  sachant que  $B = 0,4 \text{ T}$ .
6. Soient  $I_1$  et  $I_2$  les points d'impact des ions  ${}^6\text{Li}^+$  et  ${}^7\text{Li}^+$ . Calculer la distance  $I_1 I_2$ .



③ Un faisceau homocinétique de particules de charge positive  $q$ , de masse  $m$ , pénètre dans une chambre à vide par un petit trou  $O_1$  avec la vitesse  $\vec{V}_0$ .

1. Dans une 1<sup>ère</sup> expérience, on crée, dans la chambre, un champ électrique uniforme  $\vec{E} = E \cdot \vec{j}$ .



a) Montrer que le mouvement de chaque particule s'effectue dans le plan  $(O, \vec{i}, \vec{j})$ . Représenter l'allure de la trajectoire d'une particule dans le plan  $(O, \vec{i}, \vec{j})$ . Etablir l'équation de cette trajectoire.

b) Soit  $\vec{v}_1$  la vitesse des particules à la sortie du champ  $\vec{E}$ . Déterminer les coordonnées de  $\vec{v}_1$ . En déduire l'expression de  $\tan \alpha_1$  en fonction de  $q$ ,  $m$ ,  $v_0$ ,  $E$  et  $\ell$  ( $\alpha_1$  est la déviation angulaire subie par les particules).

c) Exprimer le quotient  $\frac{q}{mv_0^2}$  en fonction de  $\alpha_1$ ,  $E$  et  $\ell$  (on fera l'approximation  $\tan \alpha_1 \approx \alpha_1$ ).

2. Dans une 2<sup>ème</sup> expérience, on crée, dans la chambre, un champ magnétique uniforme d'intensité  $B$  tel que  $\vec{B} = B \cdot \vec{k}$ .

a) Dans quel plan s'effectue le mouvement des particules ?

b) Montrer que chaque particule décrit un arc de cercle  $s = \widehat{OM}$  de rayon  $R$  selon un mouvement uniforme ( $M$  est le point de la trajectoire d'abscisse  $\ell$ ).

c) Représenter l'allure de la trajectoire d'une particule. La déviation angulaire  $\alpha_2$  est suffisamment petite pour que l'on puisse faire l'approximation  $s \approx \ell$  et, par suite,  $R = \frac{\ell}{\alpha_2}$ .

Exprimer alors le quotient  $\frac{q}{mv_0^2}$  en fonction de  $\alpha_2$ ,  $B$  et  $\ell$ .

d) Calculer  $v_0$  puis le rapport  $\frac{q}{m}$  d'une particule.

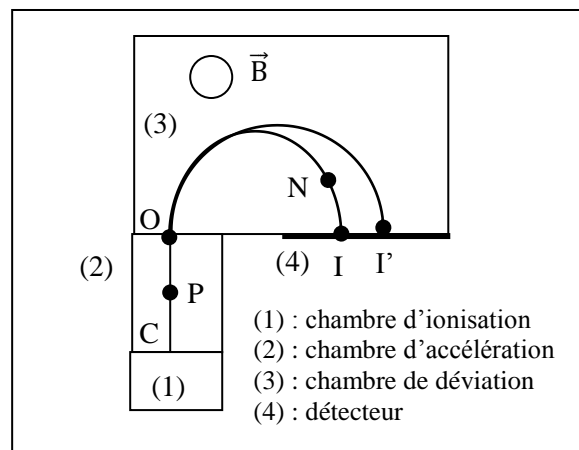
Données :  $E = 10^4$  V ;  $B = 1,5 \cdot 10^{-2}$  T ;  $\alpha_1 = \alpha_2 = 0,096$  rad ;  $\ell = 0,20$  m.

**4** Le potassium naturel est un mélange de deux isotopes  $^{39}\text{K}$  et  $^A\text{K}$ . L'isotope  $^{39}\text{K}$  est le plus abondant. On se propose de déterminer le nombre de nucléons  $A$  du deuxième isotope ainsi que le pourcentage de chacun des isotopes dans le potassium naturel. On utilise pour cela un spectromètre de masse.

Un échantillon de potassium est vaporisé puis ionisé. Les ions  $^{39}\text{K}^+$  et  $^A\text{K}^+$  ainsi produits sont accélérés sous vide entre  $C$  et  $O$  par un champ électrique  $\vec{E}$ . Ils entrent ensuite dans une chambre de déviation où règne un champ magnétique  $\vec{B}$ . Un écran luminescent permet de repérer l'impact des ions.

On assimilera la masse d'un ion à la somme des nucléons de son noyau. On admettra que le proton et le neutron ont la même masse. Ainsi, les masses des ions  $^{39}\text{K}^+$  et  $^A\text{K}^+$  seront respectivement  $m = 39 \cdot u$  et  $m' = A \cdot u$  où  $u = 1,67 \cdot 10^{-27}$  kg.

On donne la charge élémentaire  $e = 1,6 \cdot 10^{-19}$  C. Le poids des ions est négligeable par rapport aux autres forces.



1. Dans la chambre d'accélération 2 règne un champ électrique uniforme  $\vec{E}$ . Les ions pénètrent en  $C$  avec une vitesse pratiquement nulle et ressortent en  $O$  avec une vitesse colinéaire à  $\vec{CO}$ .

a) Représenter qualitativement (direction et sens) la force électrique  $\vec{F}_e$  exercée sur un ion se trouvant en  $P$ . En déduire la direction et le sens du champ électrique  $\vec{E}$  ainsi que le signe de la tension :

$$U = U_{CO} = V_C - V_O.$$

b) Justifier les réponses sans calcul numérique.

• Les deux types d'ions sont-ils soumis à la même force électrique ?

- Les deux types d'ions subissent-ils la même accélération ?
- Les deux types d'ions ont-ils la même énergie cinétique à leur passage en O ?
- Les deux types d'ions ont-ils la même vitesse à leur passage en O ?

c) Etablir l'expression de la vitesse  $v$  des ions  $^{39}\text{K}^+$  à leur passage en O, en fonction de  $e$ ,  $U$  et  $u$ . En déduire, sans nouveau calcul, l'expression de la vitesse  $v'$  des ions  $^A\text{K}^+$  à leur passage en O en fonction de  $e$ ,  $U$ ,  $A$  et  $u$ .

2. Les ions issus de O pénètrent dans la chambre (3) où ils décrivent des trajectoires circulaires.

a) En un point N de l'une des trajectoires, représenter qualitativement le vecteur vitesse d'un ion ainsi que la force magnétique  $\vec{f}_m$  exercée sur cet ion. En déduire le sens du vecteur  $\vec{B}$  (compléter la figure).

b) Montrer que les ions sont animés d'un mouvement uniforme. Représenter qualitativement le vecteur accélération au point N.

c) Montrer que la trajectoire des ions  $^{39}\text{K}^+$  a un rayon  $R = \frac{1}{B} \sqrt{\frac{78 u \cdot U}{e}}$ .

En déduire (sans nouveau calcul) l'expression du rayon  $R'$  de la trajectoire des ions  $^A\text{K}^+$ .

d) Calculer numériquement la distance  $D$  entre O et le point d'impact sur l'écran luminescent des ions  $^{39}\text{K}^+$ , dans le cas où  $U = 1,00 \cdot 10^3 \text{ V}$  et  $B = 1,00 \cdot 10^{-1} \text{ T}$ .

3. Sur l'écran luminescent, on observe deux taches I et I'. La tache I correspond à l'isotope  $^{39}\text{K}^+$ .

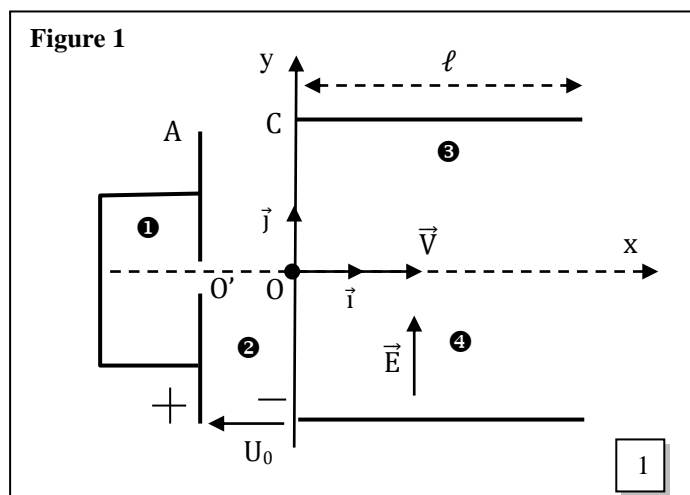
a) L'isotope  $^A\text{K}^+$  est-il « plus lourd » ou « plus léger » que l'isotope  $^{39}\text{K}^+$  ? Justifier.

b) Exprimer IO et I'O en fonction des rayons des trajectoires et montrer que :  $\frac{I'O}{IO} = \sqrt{\frac{A}{39}}$ .

c) On ajuste les valeurs de  $U$  et de  $B$  de telle sorte que  $IO = 60,0 \text{ cm}$ . On mesure ensuite la distance I'I entre les deux taches. On trouve  $I'I = 1,5 \text{ cm}$ . En déduire la valeur de  $A$ .

d) En I et I', on place des « compteurs » de particules. Pendant la même durée, on a pu dénombrer  $n = 2\,216$  impacts au point I et  $n' = 163$  impacts au point I'. Déduire de cette mesure la composition isotopique du potassium naturel (pourcentage de chacun des isotopes).

**5** Dans la partie 1 du dispositif, des atomes de lithium sont ionisés en ions  $\text{Li}^+$ . Ils pénètrent, avec une vitesse considérée comme négligeable, par l'orifice O' dans une chambre 2 où la tension  $U_0$  établie entre A (anode) et C (cathode) les accélère. Ils ressortent par l'orifice O et pénètrent alors dans une autre enceinte 3 où règne un champ électrique uniforme  $\vec{E}$  (figure 1). Les ions lithium sont constitués des isotopes  $^6\text{Li}^+$  et  $^7\text{Li}^+$  de masses respectives  $m_1$  et  $m_2$ .



1. Exprimer les vitesses  $V_1$  et  $V_2$  des ions respectifs  $^6\text{Li}^+$  et  $^7\text{Li}^+$  en O.

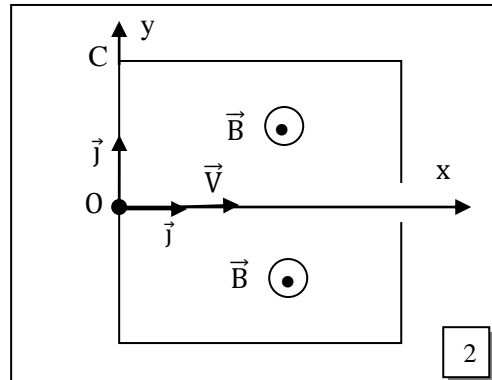
2. Déterminer, dans le repère  $(O, \vec{i}, \vec{j})$  l'équation cartésienne de la trajectoire des ions dans la chambre 3.

3. Soit S le point de sortie d'un ion dans la chambre 3.

a) Montrer que l'ordonnée  $Y_S$  peut s'exprimer en fonction de  $U_0$ ,  $E$  et  $l$ .

b) Ce dispositif permet-il de séparer ces isotopes ?

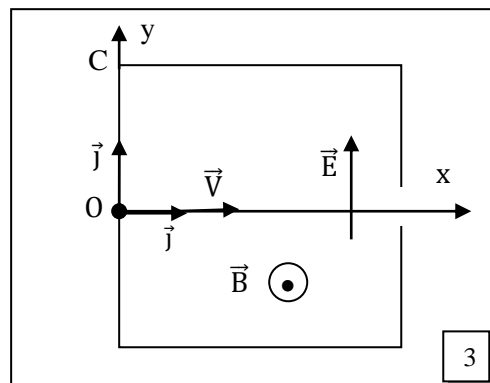
4. On supprime le champ électrique  $\vec{E}$  dans la chambre 3 et on y établit un champ magnétique  $\vec{B}$  uniforme, perpendiculaire à  $\vec{V}$  (vitesse au point O calculée en 1, comme l'indique la seconde figure).
- a) Montrer que, dans le champ- magnétique  $\vec{E}$ , chacun des ions  ${}^6\text{Li}^+$  et  ${}^7\text{Li}^+$  est animé d'un mouvement circulaire uniforme dont on déterminera le rayon en fonction de B, e,  $U_0$ , m.
- b) Quel est l'avantage de ce dispositif par rapport au premier ?



5. Filtre de vitesse.

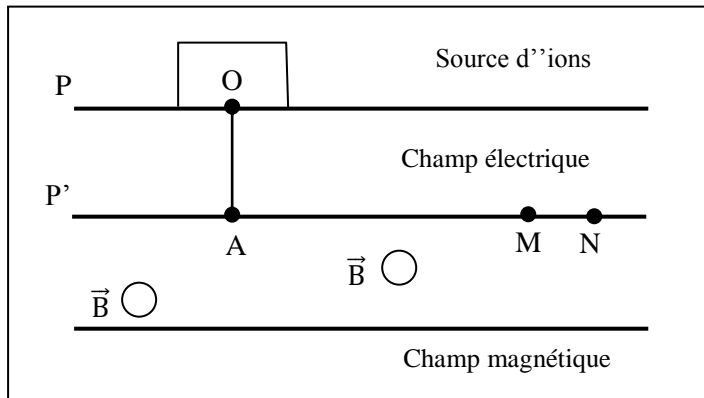
Il règne maintenant dans la chambre, simultanément, le champ  $\vec{E}$  et le champ  $\vec{B}$  précédents (figure 3). Les ions  $\text{Li}^+$  pénètrent en O avec les vitesses  $\vec{V}_1$  et  $\vec{V}_2$ , de même direction OS.

- a) Représenter les forces agissant sur un ion  $\text{Li}^+$ . Donner leur expression littérale.
- b) Les ions  ${}^6\text{Li}^+$ , entrant en O, n'ont subi aucune déviation. On peut les recueillir en S. en déduire une relation entre E, B et  $V_1$ .
- c) Comment doit-on modifier la valeur de B, sans changer celle de E, pour recueillir en S les ions  ${}^7\text{Li}^+$  ? Comment doit-on modifier la valeur de la tension qui crée le champ  $\vec{E}$ , sans changer la valeur de B, pour recueillir les ions  ${}^7\text{Li}^+$  en S ?



- ⑥ L'uranium naturel contient essentiellement deux isotopes : l'uranium 235 et l'uranium 238. Pour réaliser leur séparation :
- les atomes sont ionisés en  $\text{U}^+$  (perte d'un électron) dans une source d'ions d'où ils sortent avec une vitesse négligeable,
  - les ions sont ensuite accélérés entre deux plaques P et P' entre lesquelles on maintient une tension  $U_0 = (V_P - V_{P'})$ ,
  - enfin, ils sont déviés dans un champ magnétique uniforme de vecteur  $\vec{B}$ , orthogonal au vecteur vitesse  $\vec{V}_A$  des particules, à la sortie du champ électrique (voir figure).
- On donne :  $|U_0| = 8,0 \cdot 10^3 \text{ V}$  ;  $B = 0,20 \text{ T}$  ;  $e = 1,60 \cdot 10^{-19} \text{ C}$  ;

$m_1$  (ion uranium 235) =  $3,90 \cdot 10^{-25}$  kg ;  $m_2$  (ion uranium 238) =  $3,95 \cdot 10^{-25}$  kg.

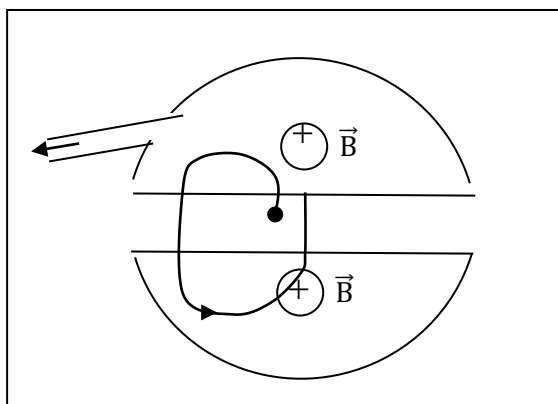


- 1.a) Représenter, sur un schéma, le champ électrique accélérateur  $\vec{E}$ .
- b) Quel est le signe de la tension  $U_0$  ?
2. Calculer les vitesses  $V_1$  et  $V_2$  acquises par les ions uranium 235 et uranium 238 au point A.
3. Précise le sens de  $\vec{B}$  pour que les ions puissent parvenir en M et N.
4. Déterminer la nature du mouvement des particules dans le champ magnétique (on admettra que la trajectoire est plane).
5. Calculer la distance MN séparant les impacts en M et N des deux types d'ions.

7 La figure ci-dessous représente un cyclotron. Les « Dees » sont placés horizontalement dans un champ magnétique uniforme  $\vec{B}$  de valeur  $B = 1,5$  T. Des protons sont accélérés à chaque passage entre les « Dees », par un champ électrique alternatif. Ils décrivent, à l'intérieur des « Dees », des demi-cercles à vitesse de valeur constante.

1. Etablir l'expression du rayon d'un demi-cercle en fonction de  $B$ ,  $v$ ,  $m$  et  $q$ . Quelle est la durée  $t$  du parcours d'un demi-cercle ?
2. Calculer la fréquence du champ électrique alternatif entre les « Dees ».
3. Le rayon des « Dees » est  $R = 0,7$  m. Déterminer, en eV, l'énergie cinétique maximale  $E_{\max}$  que peut acquérir un proton à sa sortie du cyclotron.
4. Déterminer la tension constante  $U$  avec laquelle il aurait fallu accélérer le proton pour acquérir la même énergie cinétique  $E_{\max}$ .

**On donne :** • Masse du proton :  $m = 1,67 \cdot 10^{-27}$  kg ; • Charge du proton :  $q = 1,6 \cdot 10^{-19}$  C.



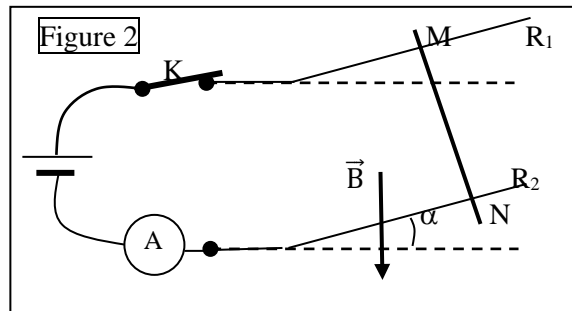
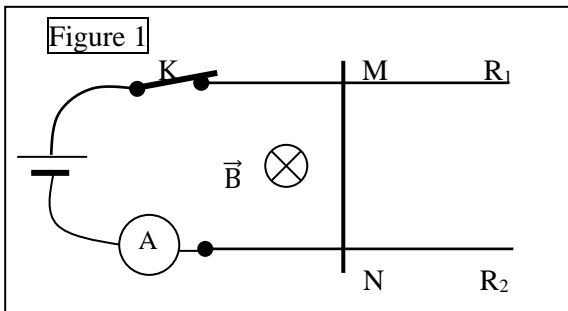
# LOI DE LAPLACE

**1** Une fine tige en aluminium, de masse  $1\text{ g}$  et de longueur  $\ell = 10\text{ cm}$ , repose sur deux rails horizontaux. La tige est parcourue par un courant électrique d'intensité  $I = 5\text{ A}$ . L'ensemble du dispositif est placé dans un champ magnétique uniforme vertical de valeur  $B = 10\text{ mT}$ .

On donne  $g = 10\text{ N.kg}^{-1}$ .

1. Déterminer les caractéristiques de la force de Laplace agissant sur la tige. Représenter cette force sur la figure 1.

2. On incline les rails  $R_1$  et  $R_2$  d'un angle  $\alpha$  par rapport à l'horizontale de manière à obtenir l'équilibre de la tige MN (voir figure 2). Déterminer  $\alpha$ .



**2** Un conducteur, de longueur  $\ell$  et de masse  $m$ , est susceptible de tourner autour d'un axe horizontal passant par le point A (voir figure). Dans sa position d'équilibre, le conducteur fait un angle  $\alpha$  avec la verticale. Il est alors parcouru par un courant d'intensité  $I$ . La portion du conducteur soumise au champ magnétique est symétrique par rapport au centre d'inertie G du conducteur.

1. Exprimer l'intensité de la force de Laplace en fonction de  $\alpha$ ,  $I$ ,  $h$  et  $B$ .

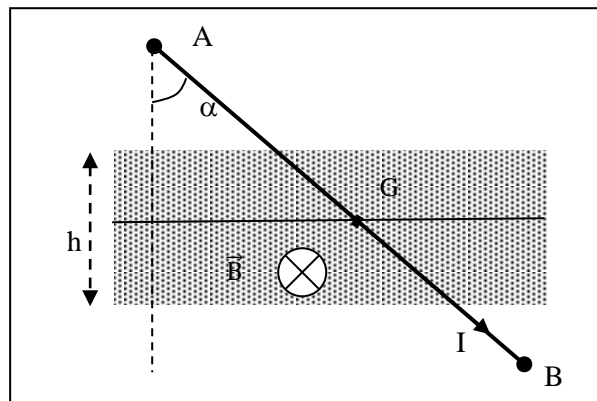
2. Représenter, sur un schéma, les forces agissant sur le conducteur.

3. Ecrire la relation entre les moments des forces traduisant l'équilibre du conducteur.

4. En déduire l'expression de l'intensité du courant en fonction de  $m$ ,  $g$ ,  $\alpha$ ,  $h$  et  $B$ .

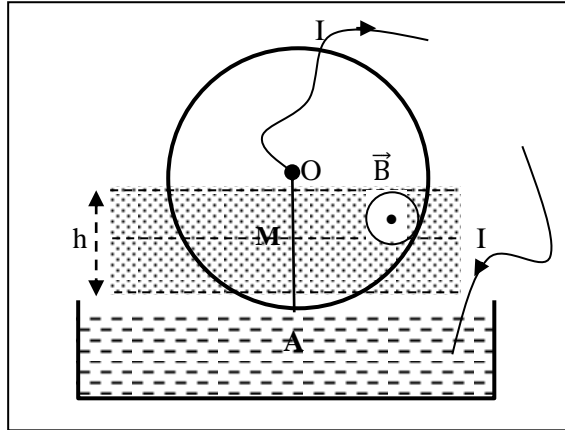
5. Calculer  $I$ . On donne :  $m = 20\text{ g}$  ;  $g = 10\text{ N.kg}^{-1}$  ;  $\alpha = 30^\circ$  ;  $h = 5\text{ cm}$  ;

$B = 0,5\text{ T}$ .



**3** L'extrémité inférieure d'une roue de Barlow, parcourue par un courant d'intensité  $I = 5\text{ A}$ , est placée dans l'entrefer d'un aimant en U créant un champ magnétique uniforme  $\vec{B}$  d'intensité  $B = 0,2\text{ T}$ , horizontal, orthogonal au plan de la roue. La hauteur de l'entrefer est  $h = 2\text{ cm}$ . Cette roue effectue 180 tours par minute et le milieu du segment soumis à l'action du champ magnétique est situé à la distance  $OM = 15\text{ cm}$  de l'axe de rotation.

1. Refaire la figure en indiquant, de manière précise, la direction et le sens de la force magnétique ainsi que le sens de rotation de la roue.
2. Calculer la valeur de l'intensité de la force magnétique qui fait tourner la roue.
3. Calculer le travail de cette force en un tour de roue.
4. Calculer la puissance mécanique du moteur ainsi constitué. On suppose que le courant est toujours localisé dans le rayon vertical.

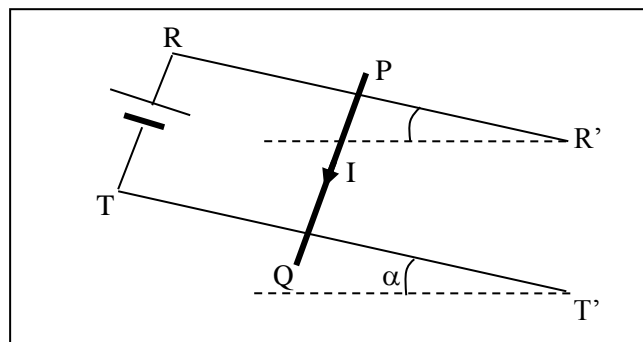


④ Une barre de cuivre  $PQ$  de masse  $m$ , de longueur  $\ell$ , peut glisser sans frottement sur deux rails métalliques  $RR'$  et  $TT'$ . Les deux rails forment, avec la barre  $PQ$ , un circuit électrique comme indiqué sur la figure. L'ensemble est placé dans un champ magnétique  $\vec{B}$  perpendiculaire au plan des rails.

1. Déterminer la direction et le sens de la force de Laplace agissant sur la barre pour qu'elle reste immobile. En déduire le sens de  $\vec{B}$ .
2. Déterminer la valeur du champ magnétique.

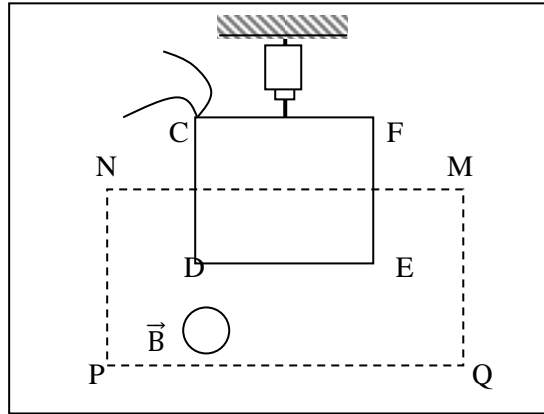
**On donne :**  $m = 250 \text{ g}$  ;  $\ell = 16 \text{ cm}$  ;  $g = 10 \text{ m} \cdot \text{s}^{-2}$  ;  $\alpha = 14^\circ$  et  $I = 4,8 \text{ A}$ .

3. Cette fois, le champ magnétique est vertical et son intensité est  $B = 0,5 \text{ T}$ . L'intensité du courant reste égale à  $4,8 \text{ A}$ . Calculer la nouvelle valeur à donner à l'angle  $\alpha$  pour réaliser l'équilibre de la barre et préciser le sens de  $\vec{B}$ .



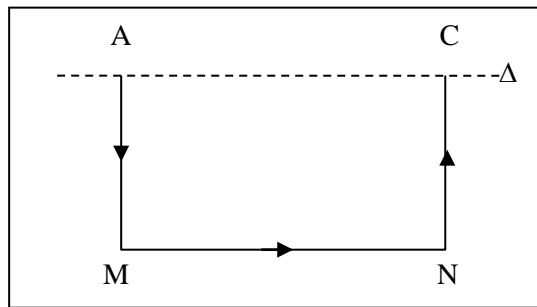
⑤ On néglige le champ magnétique terrestre. Un cadre rectangulaire  $CDEF$  indéformable, comportant  $N = 100$  spires, est suspendu à un dynamomètre (voir figure). Il se trouve partiellement plongé dans un champ magnétique uniforme  $\vec{B}$  qui restera perpendiculaire au plan vertical du cadre. On admet que le champ est limité par le rectangle  $MNPQ$  comme l'indique le schéma. Les brins horizontaux  $CF$  et  $DE$  ont une longueur  $\ell = 5 \text{ cm}$ .

Lorsqu'on établit un courant d'intensité  $I = 0,5 \text{ A}$ , l'ensemble prend une position d'équilibre et l'indication du dynamomètre augmente de  $0,5 \text{ N}$ . On supposera que les fils destinés à amener le courant ne perturbent pas l'équilibre du cadre dont le plan reste fixe.



1. Montrer que, quels que soient le sens du courant et celui du champ magnétique, les forces s'exerçant sur les brins verticaux du cadre n'ont aucune action sur son équilibre.
2. Caractériser le vecteur champ magnétique  $\vec{B}$  (sens et intensité), le courant circulant dans le conducteur DE de D vers E.
3. Que se passe-t-il si le cadre est entièrement plongé dans le champ magnétique  $\vec{B}$  et si on maintient le courant précédent ?

⑥ Un conducteur rigide AMNC est mobile sans frottement autour d'un axe horizontal  $\Delta$  passant par A et C.



1. Le cadre est en équilibre sous l'action de son poids et de la réaction de l'axe. Quelle est la position dans l'espace du plan AMNC ?
2. En étudiant les forces de Laplace sur les trois côtés du cadre placé dans un champ magnétique uniforme  $\vec{B}$ , indiquer, en justifiant votre réponse, dans lequel des trois cas suivants le cadre quitte sa position d'équilibre initiale :
  - a)  $\vec{B}$  est parallèle à MN et de même sens que le courant dans MN.
  - b)  $\vec{B}$  a une direction perpendiculaire au plan vertical contenant  $\Delta$  et dirigé de l'arrière vers l'avant.
  - c)  $\vec{B}$  est vertical, sens de bas en haut.
3. Dans le cas où le cadre prend une nouvelle position d'équilibre écartée du plan vertical d'un angle  $\alpha$ , déterminer les caractéristiques de la force électromagnétique appliquée sur chacun de ses trois côtés. Faire l'inventaire de toutes les forces appliquées au cadre. Ecrire que la somme algébrique des moments de ces forces par rapport à l'axe est nulle et en déduire  $\alpha$ .

**Application Numérique :**

$AM = CN = a = 6 \text{ cm}$  ;  $MN = \ell = 12 \text{ cm}$  ;  $\mu = 5 \cdot 10^{-2} \text{ kg} \cdot \text{m}^{-1}$  (masse du conducteur par unité de longueur) ;  $I = 1 \text{ A}$  ;  $B = 0,2 \text{ T}$  ;  $g = 10 \text{ N} \cdot \text{kg}^{-1}$ .

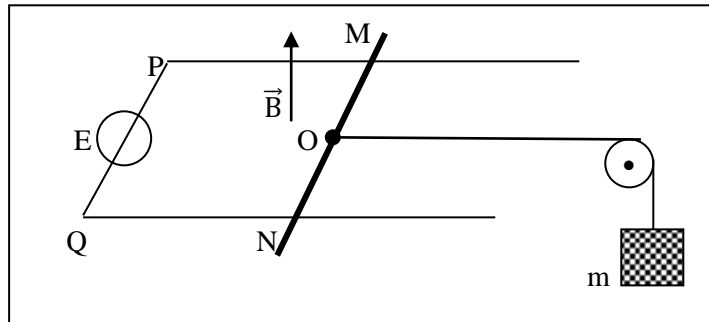
⑦ Dans une région de l'espace où règne un champ magnétique uniforme  $\vec{B}$  vertical, une barre conductrice MN repose sur deux rails conducteurs parallèles P et Q distants de  $d = 5 \text{ cm}$ , contenus dans un plan horizontal. On néglige la résistance des rails et des contacts. Le milieu O de la barre MN est relié, grâce à une poulie, à un objet de masse m, par l'intermédiaire d'un fil inextensible de masse négligeable. La partie du fil reliant la barre à la poulie est horizontale et

parallèle aux rails. Un générateur, de tension continue de f.é.m.  $E$  est branché entre  $P$  et  $Q$ , conformément à la figure. La barre  $MN$  est en équilibre.

1. Le pôle positif du générateur est-il branché du côté de  $P$  ou du côté de  $Q$  ?
2. Calculer l'intensité  $I$  du courant circulant dans le circuit.

**On donne :**  $B = 0,1 \text{ T}$  ;  $m = 10 \text{ g}$  ;  $g = 10 \text{ m. s}^{-2}$ .

3. Le fil reliant la barre  $MN$  à la masse  $m$  se casse. Calculer l'accélération prise par la barre  $MN$  dont la masse est  $20 \text{ g}$ . En déduire la nature du mouvement de la barre  $MN$ .



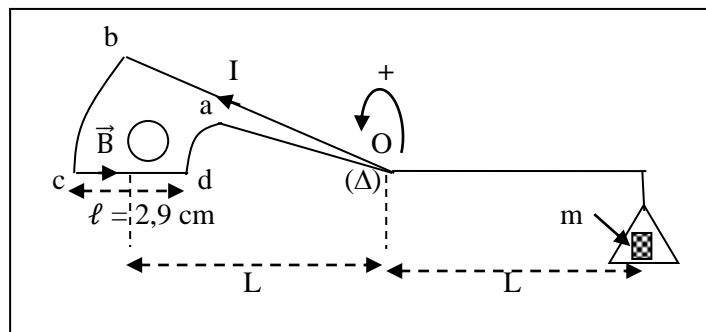
**8** On se propose de déterminer la valeur du champ magnétique dans l'entrefer d'un aimant en U. Pour cela, on utilise le dispositif appelé balance de Cotton (voir figure). Le circuit électrique permettant de faire circuler le courant électrique n'est pas représenté.

On place différentes masses marquées dans le plateau de droite et on détermine l'intensité  $I$  nécessaire pour rétablir l'équilibre de la balance. Les résultats des mesures sont consignés dans le tableau suivant :

$m \text{ (mg)}$	5	10	15	20	25	30
$I \text{ (A)}$	0,74	1,50	2,35	3,20	3,90	4,80

1. Indiquer sur un schéma le sens du champ magnétique créé par l'aimant.
2. Montrer que les forces de Laplace s'exerçant sur les portions de circuit  $ad$  et  $bc$  n'ont aucune influence sur l'équilibre de la balance.
3. Déterminer l'expression de l'intensité  $I$  du courant en fonction de  $B$ ,  $g$ ,  $\ell$  et  $m$ .
4. Tracer le graphe de la fonction  $I = f(m)$ .
5. Déduire de cette courbe la valeur  $B$  du champ magnétique.

On donne  $g = 9,78 \text{ m. s}^{-2}$ .



## INDUCTION ELECTROMAGNETIQUE

### **EXERCICE 1:** 7 p. 98

On considère une spire circulaire de surface  $S$  placée dans un champ magnétique uniforme  $\vec{B}$ , comme l'indique la figure 1. On fait croître l'intensité de  $\vec{B}$  de 0 à 0,1 T en 0,1 s selon une fonction linéaire du temps. Puis, pendant la même durée, on fait décroître jusqu'à 0 l'intensité du champ  $\vec{B}$  de la même manière.

1. Exprimer  $B = f(t)$  dans l'intervalle  $[0 ; 0,2 \text{ s}]$  puis tracer la courbe correspondante. Echelles : 0,1 s  $\leftrightarrow$  4 cm ; 0,1 T  $\leftrightarrow$  2 cm.

2. La spire étant ouverte, comment varie la tension  $U_{AC}$  entre  $t = 0$  et  $t = 0,2 \text{ s}$  ?

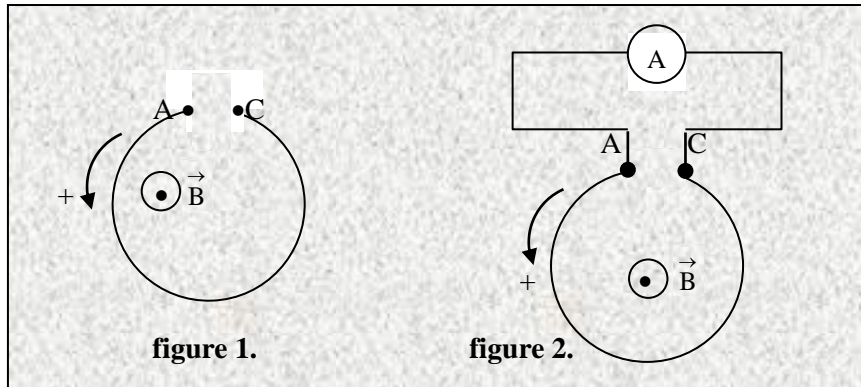
Quelles sont les valeurs numériques maximale et minimale de  $U_{AC}$  ?

3. La spire étant fermée, comme l'indique la figure 2, et sa résistance étant notée  $R$  (l'ampèremètre est de résistance négligeable), comment varie l'intensité  $i$  dans le circuit ?

En le justifiant, on schématisera le sens de  $i$ . Tracer  $i = g(t)$ .

Echelles : 0,1 s  $\leftrightarrow$  2 cm ; 1 mA T  $\leftrightarrow$  0,5 cm.

Données :  $S = 10 \text{ cm}^2$  ;  $R = 0,5 \Omega$ .



### **EXERCICE 2:** 8 p. 99

Une barre  $MM'$ , homogène, de masse  $m$ , peut glisser sans frottement le long des rails métalliques  $AC$  et  $A'C'$ , espacés d'une distance  $\ell$  et contenus dans un plan incliné d'un angle  $\alpha$  par rapport au plan horizontal. Pendant tout le temps que dure le mouvement, la barre reste perpendiculaire aux rails et maintient entre eux le contact électrique en  $M$  et  $M'$ . les points  $A$  et  $A'$  sont reliés par un conducteur ohmique de résistance  $R$  et un interrupteur  $K$ . L'ensemble du dispositif est plongé dans un champ magnétique uniforme vertical ascendant  $\vec{B}$ . On négligera, dans tout l'exercice, l'influence du champ magnétique terrestre.

On ferme le circuit et on abandonne la barre sans vitesse initiale en  $AA'$  à l'instant  $t = 0$ .

1. Etablir, en fonction de la vitesse  $V$  de la barre, de  $B$  et  $\ell$ , l'expression de la f.é.m. induite dans le circuit.

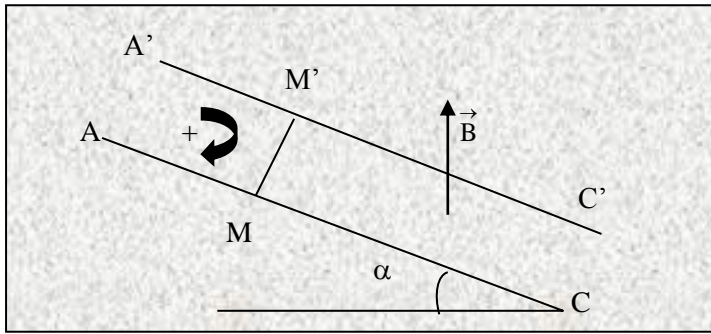
2. Préciser, sur un schéma, le sens de l'intensité  $i$  du courant qui le parcourt.

3. Déterminer la direction, le sens et l'expression de l'intensité de la force magnétique  $\vec{f}$  qui agit sur la barre.

4. Montrer que la vitesse de la barre tend vers une valeur limite  $V_m$  que l'on calculera.

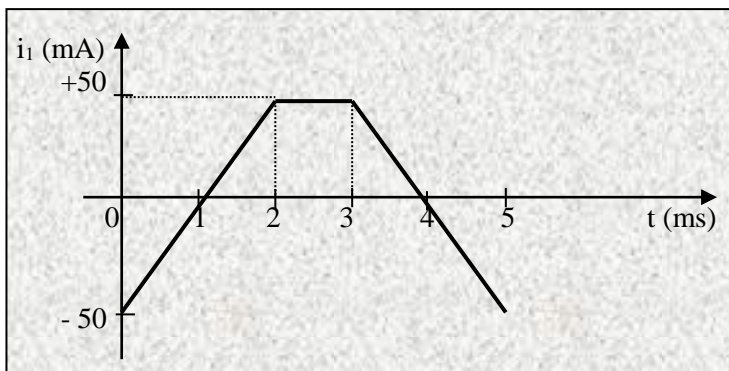
**Données:**

$\ell = 20 \text{ cm}$  ;  $g = 10 \text{ N.kg}^{-1}$  ;  $R = 0,1 \Omega$  ;  $B = 1 \text{ T}$  ;  $m = 20 \text{ g}$  ;  $\alpha = 30^\circ$



**EXERCICE 3:** 9 p. 99

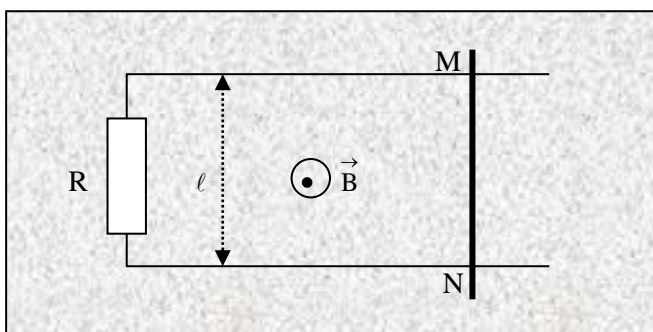
Un solénoïde possède deux enroulements entrelacés de rayon  $r = 2,5 \text{ cm}$  et de longueur  $\ell = 41,2 \text{ cm}$ . On utilise respectivement  $N_1 = 200$  spires pour l'enroulement (1) et  $N_2 = 100$  spires pour l'enroulement (2).  $\mu_0 = 4\pi \cdot 10^{-7} \text{ S.I.}$  L'enroulement (1) est parcouru par un courant d'intensité  $i_1$  variable (voir figure).



1. Donner l'expression de la valeur de  $B$  du champ magnétique créé par l'enroulement (1) en fonction de  $\mu_0$ ,  $N_1$ ,  $\ell$  et  $i_1$ .
2. Exprimer le flux magnétique à travers l'enroulement (2) en fonction de  $\mu_0$ ,  $N_1$ ,  $N_2$ ,  $r$ ,  $\ell$  et  $i_1$ .
3. Déterminer la f.é.m induite  $e_2$  lorsque :
  - $0 < t < 2 \text{ ms}$ ,
  - $2 \text{ ms} < t < 3 \text{ ms}$ ,
  - $3 \text{ ms} < t < 5 \text{ ms}$ .
4. Représenter  $e_2(t)$  sur le graphique  $i_1(t)$ .

**EXERCICE 4:** 10 p. 99

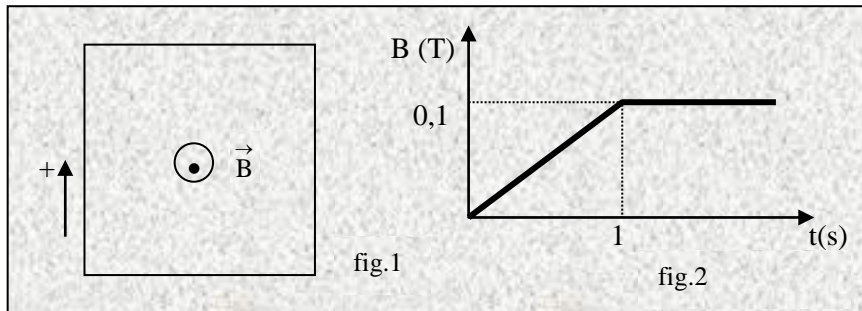
Deux rails conducteurs parallèles, de résistance négligeable, séparés par une distance  $\ell = 25 \text{ cm}$ , sont placés dans un plan horizontal. Une tige métallique rigide, de masse négligeable, perpendiculaire aux rails, peut glisser sans frottement dans une direction parallèle aux rails. Soit  $r = 0,5 \Omega$  la résistance de la longueur  $\ell$  de cette tige. Les deux rails sont reliés par un conducteur ohmique de résistance  $R = 0,5 \Omega$ . L'ensemble est placé dans un champ magnétique  $\vec{B}$ , d'intensité 1 tesla, perpendiculaire au plan des rails. On déplace la tige à vitesse constante :  $v = 10 \text{ m s}^{-1}$  de gauche à droite.



1. Préciser le sens du courant induit en le justifiant.
2. Calculer la force électromagnétique d'induction et l'intensité du courant induit.
3. Montrer qu'une force électromagnétique est créée au cours de ce déplacement. Donner ses caractéristiques.

**EXERCICE 5:** 11 p.99

Un cadre rectangulaire d'aire  $S = 600 \text{ cm}^2$  comporte 200 spires. Ce cadre est placé perpendiculairement au champ magnétique  $\vec{B}$  (fig.1). On fait varier l'intensité du champ magnétique comme l'indique la courbe de la figure 2.

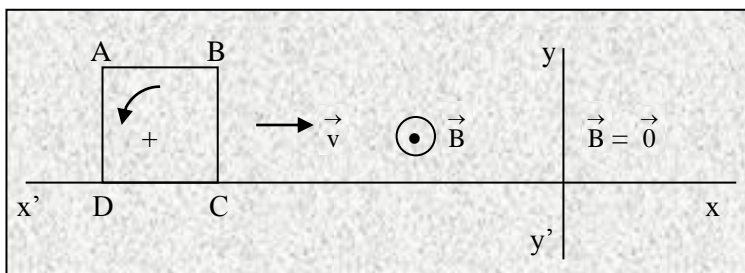


1. Donner l'expression du flux magnétique à travers le cadre en fonction de B.
2. On relie les extrémités du fil conducteur constituant le cadre à un milliampèremètre de résistance interne négligeable. La résistance du cadre vaut  $10 \Omega$ . Indiquer, sur un schéma clair, le sens du courant induit dans le cadre. Calculer l'intensité de ce courant.

**EXERCICE 6:** 12 p. 99

On considère le dispositif suivant : un cadre carré ABCD, de côté a, formé par un conducteur de résistance R, contenu dans un plan. Il se déplace vers O avec une vitesse  $\vec{v}$  constante, suivant la direction  $xx'$  perpendiculaire à  $yy'$ . Dans la région de l'espace située à gauche de  $yy'$ , existe un champ magnétique uniforme  $\vec{B}$ , perpendiculaire au plan du cadre (comme indiqué sur la figure), et dans la région de l'espace située à droite de  $yy'$ , le champ magnétique est nul. On choisit un sens arbitraire positif sur le cadre : celui de B vers A.

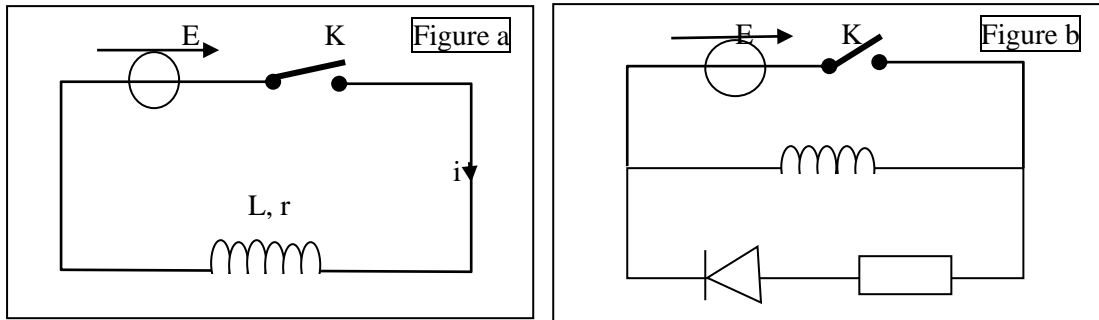
On donne :  $B = 0,2 \text{ T}$ ,  $a = 10 \text{ cm}$ ,  $v = 20 \text{ cm.s}^{-1}$ ,  $R = 0,25 \Omega$ .



1. Exprimer et calculer le flux magnétique à travers le cadre pendant son déplacement jusqu'à ce que son côté BC coïncide avec  $yy'$ . Un courant circule-t-il dans le cadre ?
2. En choisissant, pour l'instant initial  $t_0 = 0$ , l'instant où BC est confondu avec  $yy'$ , calculer le temps  $t_1$  au bout duquel AD coïncide avec  $yy'$ . Exprimer le flux à travers le cadre pendant ce déplacement et la f.é.m en fonction de B, a, v et t pour  $0 \leq t \leq t_1$ . En déduire l'intensité i du courant induit et préciser son sens.

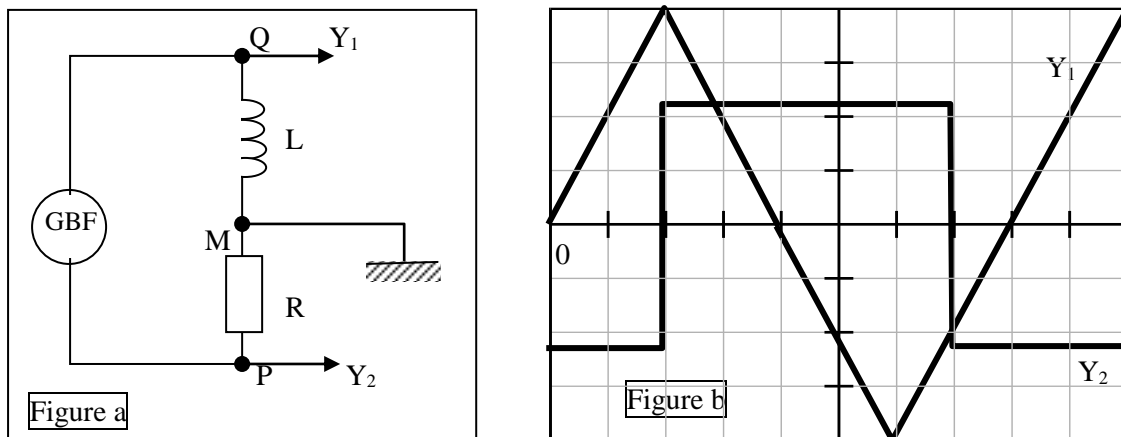
# AUTO - INDUCTION

❶ Un circuit électrique comprend, en série, un générateur de force électromotrice 6 V et une bobine d'inductance  $L = 10 \text{ mH}$  et de résistance  $r = 2 \Omega$  (figure a).



1. On ferme l'interrupteur K.
  - a) Etablir la relation entre  $E$ ,  $L$ ,  $r$ ,  $i$  et  $\frac{di}{dt}$ .
  - b) En déduire la valeur  $I_m$  de l'intensité du courant en régime permanent.
2. Calculer alors l'énergie stockée dans la bobine.
3. On ouvre l'interrupteur K. Qu'observe-t-on entre les contacts de l'interrupteur ?
4. Que devient l'énergie précédemment stockée dans la bobine ?
5. Pour éviter le phénomène observé à l'ouverture à l'ouverture du circuit, on place, en parallèle avec la bobine, une diode en série avec un conducteur ohmique (figure b).
6. Quel rôle joue la diode ? Quel rôle joue le conducteur ohmique ?

❷ On se propose de déterminer l'inductance d'une bobine. On dispose des matériels suivants : un oscilloscope bicourbe, un générateur basse fréquence, une boîte de résistance étalonnée, une bobine d'inductance  $L$  et de résistance négligeable. On réalise le montage ci-dessous (figure a). Le générateur délivre une tension triangulaire. Les réglages de l'oscilloscope sont les suivants : sensibilité verticale :  $Y_1 : 1 \text{ V/cm}$ ,  $Y_2 : 50 \text{ mV/cm}$  ; balayage horizontal :  $0,1 \text{ ms/cm}$ . On fixe  $R = 1\,000 \Omega$ . La figure b représente les oscillogrammes obtenus.



1. Quelles tensions sont représentées respectivement par les oscillogrammes des voies  $Y_1$  et  $Y_2$  ?
- 2.a) Exprimer la tension  $U_{MP}$  en fonction de l'intensité  $i(t)$  du courant.

b) En déduire l'expression de la tension  $U_{QM}$  en fonction de  $R$ ,  $L$  et la dérivée par rapport au temps de la tension  $U_{PM}$ .

c) Calculer l'inductance  $L$  de la bobine, en utilisant l'expression trouvée en a) et les oscillogrammes.

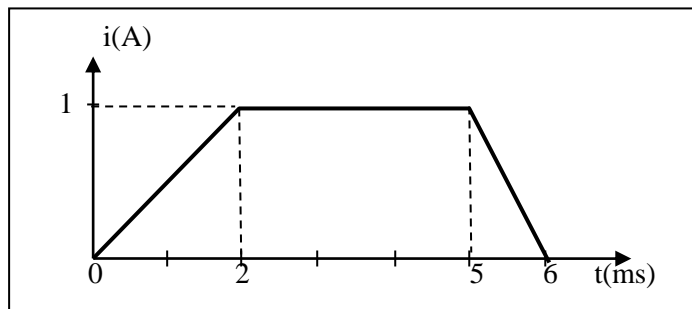
3 Soit un solénoïde de longueur  $\ell = 40$  cm, comportant 1 250 spires par mètre, de rayon  $R = 2$  cm, parcouru par un courant  $i = 5$  A.

1. Calculer le champ magnétique créé au centre  $O$  du solénoïde par le passage du courant.

2. En supposant le champ magnétique uniforme à l'intérieur du solénoïde, calculer le flux propre de ce solénoïde. En déduire son inductance  $L$ .

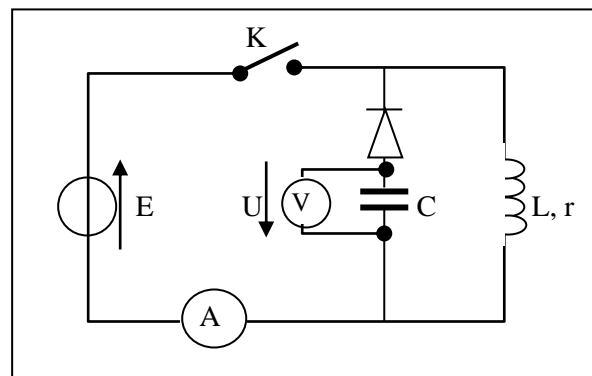
3. Le solénoïde est à présent parcouru par un courant d'intensité variant en fonction du temps comme l'indique la figure. Déterminer la force électromotrice auto-induite  $e$  qui apparaît aux bornes de la bobine pour chacune des trois phases. Tracer le graphe  $e = f(t)$  pour  $t \in (0, 6 \text{ ms})$ .

Donnée :  $\mu_0 = 4.\pi.10^{-7}$  S.I



4 On réalise le montage expérimental schématisé sur la figure ci-dessous. On ferme l'interrupteur  $K$ . L'ampèremètre indique une intensité  $i = 1$  A en régime permanent.

Données :  $C = 32 \mu\text{F}$  ;  $L = 11,5 \text{ mH}$ .



1. Que vaut la tension  $U$  ? Justifier la réponse.

2. Calculer l'énergie  $E_m$  emmagasinée dans la bobine.

3. On ouvre l'interrupteur  $K$ . Le voltmètre indique une tension  $U = 14,5$  V. La diode empêche le condensateur de se décharger dans la bobine.

a) Calculer l'énergie emmagasinée dans le condensateur.

b) Quelle est l'origine de cette énergie ?

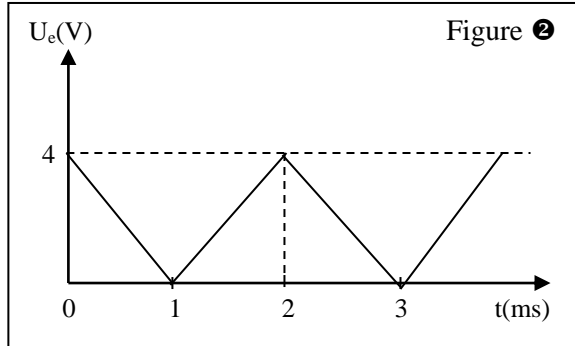
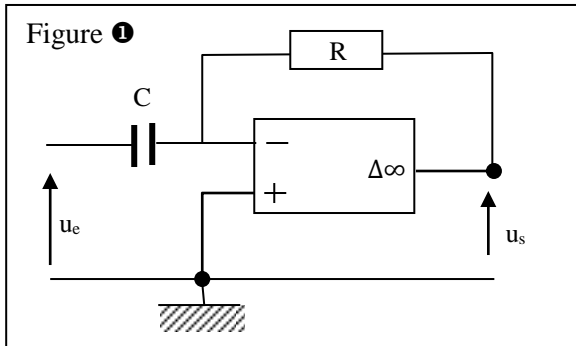
4.a) Comparer  $E_m$  et  $E_c$ .

b) Calculer le rendement de l'opération.

c) Qu'est devenue la différence  $E_m - E_c$  ?

# MONTAGES DERIVATEUR ET INTEGRATEUR

❶ On réalise le montage schématisé sur la figure ❶. L'A.O est parfait et fonctionne en régime linéaire. On donne :  $V_{\text{sat}} = \pm 13 \text{ V}$  ;  $R = 10^4 \Omega$  et  $C = 0,1 \mu\text{F}$ .



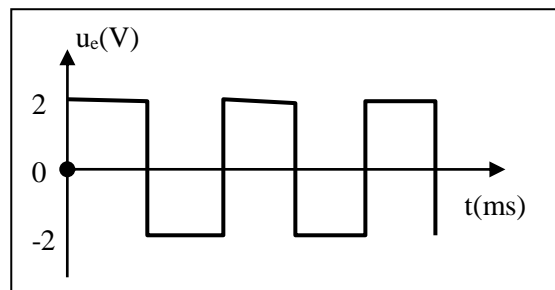
La tension d'entrée est représentée sur la figure ❷ :

1. Etablir la relation entre  $u_e$  et  $u_s$ .
2. Calculer la fréquence  $N$  de la tension d'entrée  $u_e$ .
3. Pour  $0 < t < 1 \text{ ms}$ , établir l'expression littérale de  $u_e = f(t)$  en fonction de  $U_{\text{emax}}$  et de la période  $T$ , donc de la fréquence  $N$ .

Pour que le fonctionnement de l'A.O reste linéaire, la fréquence  $N$  doit être inférieure à une valeur  $N_0$ . Exprimer  $N_0$  en fonction de  $V_{\text{sat}}$ ,  $R$ ,  $C$  et  $U_{\text{emax}}$ . Calculer  $N_0$ .

4. Reproduire le graphique  $u_e = f(t)$  et le compléter en représentant la tension de sortie  $u_s$ .

❷ On applique à un montage intégrateur une tension d'entrée  $u_e$ , carrée, représentée ci- dessous :



1. Quelles sont l'amplitude et la période de  $u_e$  ?
2. On obtient, à la sortie, une tension triangulaire  $u_s$ . Etablir la relation entre  $u_e$ ,  $R$ ,  $C$  et la dérivée de  $u_s$ ,  $\frac{du_s}{dt}$ .

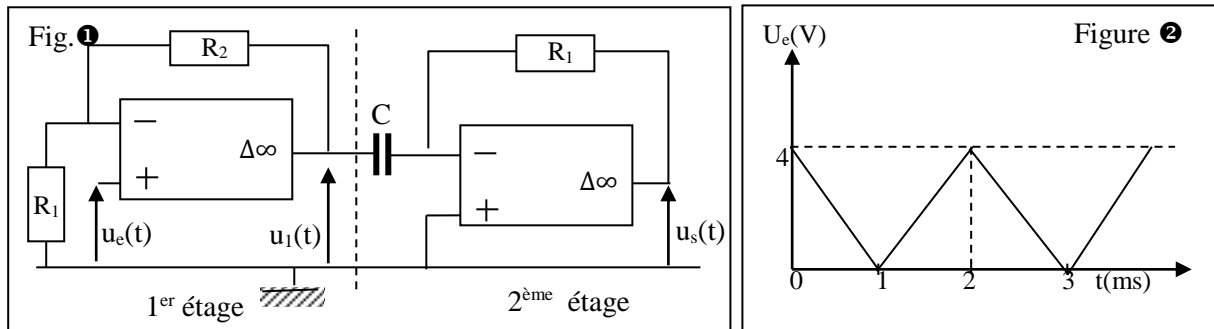
En déduire l'expression de  $u_s$ , pendant la 1<sup>ère</sup> demi- période, sachant qu'à  $t = 0$ ,  $u_s = 0$ .

3. Pour quelle valeur de  $t$ ,  $u_s$  prend-il, pour la 1<sup>ère</sup> fois, sa valeur minimale ?

Calculer la valeur de la capacité  $C$  du condensateur pour que cette valeur minimale soit  $-10 \text{ V}$ .

On prendra  $R = 4 \text{ k}\Omega$ .

**3** Dans le montage de la figure **1** ci-dessous, les amplificateurs opérationnels sont supposés parfaits et  $V_{\text{sat}} = \pm 13 \text{ V}$ .

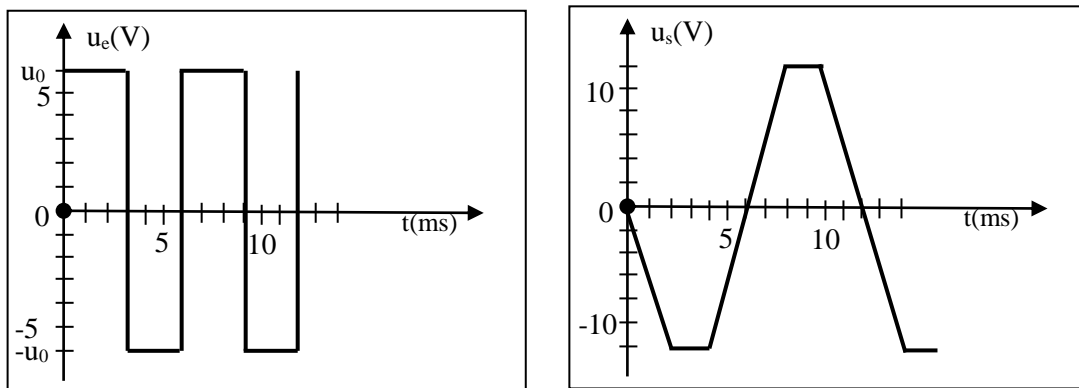


1. On considère le 1<sup>er</sup> étage du montage. Exprimer  $u_1(t)$  en fonction de  $R_1$ ,  $R_2$  et  $u_e(t)$ .
  2. La tension  $u_e(t)$  est représentée sur la figure **2** ci-dessus. Représenter  $u_1(t)$ .
  3. On considère maintenant l'étage 2 du montage. Etablir la relation entre  $u_s(t)$  et  $u_1(t)$ , puis entre  $u_s(t)$  et  $u_e(t)$ .
  4. Représenter  $u_s(t)$ .
- ☞ On donne :  $R_1 = 1 \text{ k}\Omega$  ;  $R_2 = 2 \text{ k}\Omega$  et  $C = 0,5 \text{ }\mu\text{F}$ .

**4** On étudie un montage intégrateur. L'A.O est parfait et fonctionne en régime linéaire.

☞ Données :  $V_{\text{sat}} = \pm 13 \text{ V}$  ;  $R = 10 \text{ k}\Omega$  ;  $C = 100 \text{ nF}$  et  $U_0 = 6 \text{ V}$ .

Les variations en fonction du temps des tensions d'entrée  $u_e$  et de sortie  $u_s$  sont représentées ci-dessous.



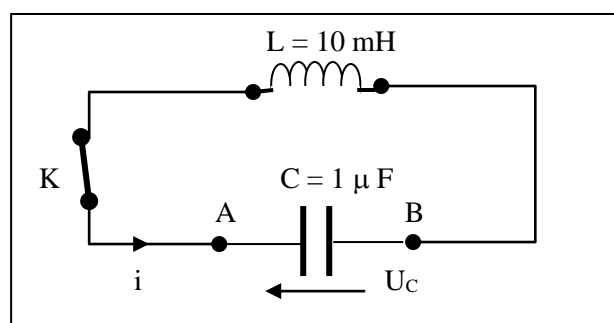
1. Faire le schéma du montage. Noter sur ce schéma les branchements de l'oscilloscope pour qu'il visualise la tension  $u_e$  sur la voie A et la tension  $u_s$  sur la voie B.
- 2.a) Quelle est la forme de la tension d'entrée ?
- b) Quelles sont la période  $T$  et la fréquence  $N$  de cette tension ?
3. Etablir l'expression de la tension de sortie  $u_s$  en fonction de  $R$ ,  $C$  et  $u_e$ .
- 4.a) Pour  $0 < t < T/2$ , déduire de la tension trouvée au 3<sup>o</sup> l'expression littérale de  $u_s = f(t)$  en fonction de  $R$ ,  $C$  et  $u_0$ . On prendra  $u_s = 0$  pour  $t = 0$ .
- b) Quelle est la valeur de  $u_s$  pour  $t = T/2$  ? Comparer cette valeur à la valeur lue sur la courbe et expliquer la différence.
- c) Comment doit-on modifier la valeur de  $u_0$  pour que l'A.O fonctionne effectivement en régime linéaire ?

## OSCILLATIONS ELECTRIQUES LIBRES

**1** Un condensateur de capacité  $C = 5 \mu\text{F}$ , est initialement chargé sous une tension  $U_0 = 10 \text{ V}$ . On branche ensuite ce condensateur aux bornes d'une bobine d'inductance  $L = 50 \text{ mH}$  dont la résistance est considérée comme nulle.

1. Calculer la période propre des oscillations qui s'établissent dans le circuit. Ces oscillations sont-elles amorties ?
2. Calculer l'énergie emmagasinée dans ce circuit.
3. Déterminer la charge du condensateur lorsque l'intensité du courant est  $50 \text{ mA}$ .
4. Déterminer l'intensité du courant lorsque la tension aux bornes du condensateur vaut  $5 \text{ V}$ .

**2** On considère le montage de la figure ci-dessous. Le condensateur est préalablement chargé sous une tension  $U_0 = 6 \text{ V}$ . A l'instant  $t = 0$ , on ferme l'interrupteur  $K$ . L'intensité du courant est positive lorsque le courant circule dans le sens indiqué sur la figure.



1. Etablir l'équation différentielle de la charge  $q_A$  du condensateur.
2. Déterminer la charge  $Q_0$  du condensateur.
3. Calculer la pulsation propre  $\omega_0$  et la fréquence propre  $N_0$  de l'oscillateur.
4. La solution générale de l'équation différentielle du circuit est  $q_A = Q_m \cdot \cos(\omega_0 t + \varphi)$ . Déterminer  $Q_m$  et  $\varphi$ .
5. En déduire les expressions de  $q_A$  et  $i$  en fonction du temps.

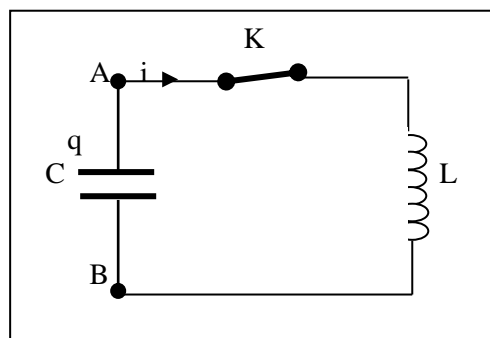
**3** Un circuit oscillant est constitué d'une bobine d'inductance  $L$ , de résistance supposée nulle et d'un condensateur de capacité  $C$ . Le condensateur, initialement chargé sous une tension  $U_0$ , porte la charge initiale  $Q_0$ .

1. Etablir l'équation différentielle liant  $q_A$  (charge de l'armature A du condensateur à l'instant  $t$ ),  $\ddot{q}$  ou  $\frac{d^2 q_A}{dt^2}$ ,  $L$  et  $C$ .
2. Exprimer  $q_A = f(t)$  et  $i = g(t)$ . Application numérique :  $C = 50 \mu\text{F}$  ;  $L = 2 \text{ H}$  ;  $U_0 = 20 \text{ V}$ .  
Quelle est la fréquence propre d'un tel circuit ?
3. Montrer que ce système satisfait au principe de conservation de l'énergie.
4. Une résistance  $R$  est insérée dans le circuit. Indiquer qualitativement comment évolue le graphe de  $q_A = f(t)$  lorsque  $R$  varie.  
Que devient l'énergie initialement emmagasinée dans le condensateur ?

**4** Un circuit est constitué par un condensateur de capacité  $C = 1 \mu\text{F}$ , une bobine d'auto-inductance  $L = 1 \text{ H}$  et de résistance négligeable, un interrupteur  $K$ . Le condensateur a été préalablement chargé et, l'interrupteur  $K$  étant ouvert, la différence de potentiel entre ses bornes est  $U_{BA} = 80 \text{ V}$ . A la date  $t = 0$ , on ferme  $K$ .

1. Etablir l'équation différentielle à laquelle obéit la charge  $q_A$  de l'armature A du condensateur.
2. Donner l'expression, en fonction du temps, de la charge  $q_A$  du condensateur et celle de l'intensité  $i$  du courant (ces deux expressions seront données sous forme littérale et les divers paramètres utilisés seront calculés numériquement). Calculer la fréquence propre  $f_0$  du circuit.
3. On refait la même expérience, mais un rhéostat, de résistance variable, a été intercalé en série dans le circuit et on veut observer, avec un oscillographe, la variation, en fonction du temps, de la tension  $u_{BA}$  aux bornes du condensateur après la fermeture de l'interrupteur K (à la date  $t = 0$ ).
  - a) Représenter schématiquement le circuit et les connexions avec l'oscillographe.
  - b) Représenter, par des schémas, les divers aspects que peut prendre la figure observée sur l'écran de l'oscillographe. Indiquer, qualitativement, comment il faut choisir la résistance du rhéostat pour obtenir les figures précédentes.

5 Données numériques : f.é.m du générateur :  $E = 12 \text{ V}$  ;  $r = 0 \Omega$  ; capacité :  $C = 1,5 \mu\text{F}$  ; auto-inductance :  $L = 0,55 \text{ H}$  ;  $r = 0 \Omega$



1. On ferme l'interrupteur en position 1. Quelles sont la tension  $U_0$  aux bornes du condensateur, la charge  $Q_0$  et l'énergie  $E_0$  du condensateur en fin de charge ?
2. Ensuite, on ferme l'interrupteur en position 2 à l'instant choisi comme origine des dates.
  - a) Etablis l'équation différentielle du circuit oscillant. Calculer la pulsation propre  $\omega_0$  de ce circuit.
  - b) Donne les expressions de  $q(t)$ , charge du condensateur, et  $i(t)$ , intensité du courant.
  - c) Donne les expressions des énergies stockées à chaque instant dans le condensateur et dans la bobine. Calcule ces énergies aux instants donnés ci-contre en complétant le tableau. Conclue.

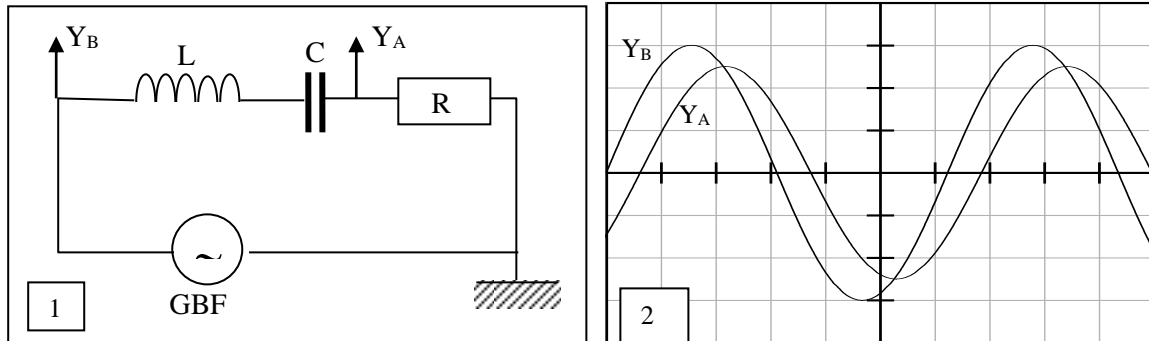
t	0	T/8	T/4	T/2
$E_c \text{ (J)}$				
$E_b \text{ (J)}$				
$E_c + E_b \text{ (J)}$				

# CIRCUIT RLC EN REGIME SINUSOIDAL FORCE

❶ On réalise le montage de la figure 1. L'oscilloscope est réglé de la façon suivante :

- voie A : 2 V/ div ;
- voie B : 5 V/ div ;
- base de temps : 2 ms/ div.

La figure 2 donne les oscillogrammes obtenus.



1. Déterminer :

- la période et la fréquence de la tension aux bornes du dipôle RLC ;
  - l'amplitude et la valeur efficace de la tension délivrée par le générateur ;
  - l'impédance du dipôle RLC dans les conditions de l'expérience, sachant que  $R = 20 \Omega$ .
- La tension aux bornes du dipôle RLC est-elle en avance ou en retard de phase par rapport à l'intensité ?
  - Déterminer, à partir des oscillogrammes, la phase de cette tension par rapport à l'intensité.

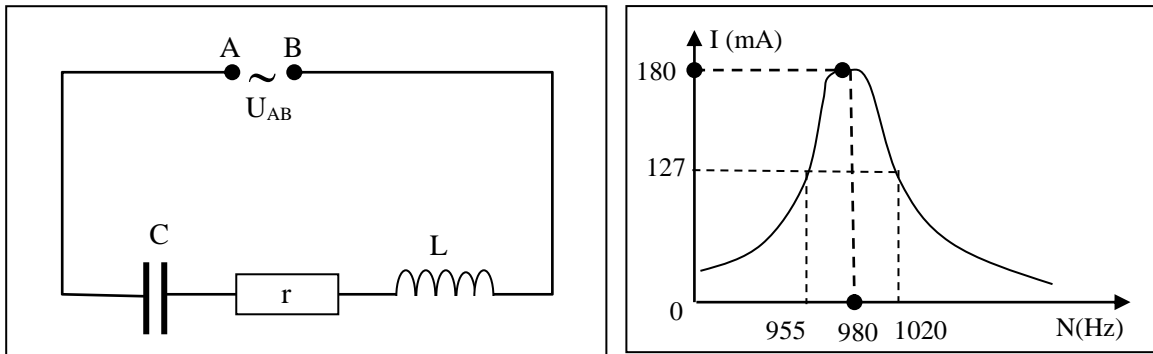
❷ On dispose d'une bobine B dont on veut connaître les caractéristiques (inductance L et résistance r).

- Dans une 1<sup>ère</sup> expérience, la bobine est placée dans un circuit et on applique, à ses bornes, une tension continue  $U = 15 \text{ V}$ . L'intensité du courant vaut alors  $I = 2,0 \text{ A}$ . Calculer la résistance r de la bobine.
- Dans une 2<sup>ème</sup> expérience, la bobine B est placée en série avec un condensateur de capacité  $C = 6,1 \mu\text{F}$ , un conducteur ohmique de résistance  $R = 400 \Omega$  et un générateur de tension alternative, de fréquence réglable, qui maintient, entre ses bornes, une tension efficace  $U_0 = 2,0 \text{ V}$ . On veut visualiser, avec un oscilloscope bicourbe, les variations, en fonction du temps, de l'intensité dans le circuit et de tension aux bornes du générateur.  
Faire un schéma du montage, avec les connexions de l'oscilloscope. Quelles sont les grandeurs observées sur chaque voie de l'oscilloscope ?
- On fait varier la fréquence f de la tension délivrée par le générateur. Les deux sinusoïdes de l'oscillogramme sont en phase lorsque la fréquence  $f = 148 \text{ Hz}$ .
  - Quel est le phénomène observé ? Calculer l'inductance L de la bobine.
  - Calculer la valeur de l'intensité efficace du courant.
  - La tension efficace mesurée aux bornes du condensateur donne  $U_C = 15,4 \text{ V}$ . Comparer cette valeur avec  $U_0$ . Calculer le facteur de qualité et en déduire la largeur de la bande passante.

❸ Un dipôle AB est constitué d'un résistor (ou conducteur ohmique) de résistance  $R = 400 \Omega$ , d'une bobine d'inductance  $L = 0,2 \text{ H}$  et de résistance  $r = 10 \Omega$ , associés en série. On applique, entre A et B, une tension  $u_{AB}(t) = 80 \cos(100 \pi t + \varphi_{wi})$ ,  $u_{AB}$  en volt et t en seconde.

- Calculer la phase de la tension  $u_{AB}$  par rapport à l'intensité.
- Déterminer l'expression numérique de l'intensité  $i_{AB}(t)$  du courant qui circule dans le dipôle AB.
- Déterminer les expressions numériques des tensions instantanées aux bornes du résistor et de la bobine.

4 On applique au circuit représenté sur la figure suivante, une tension  $u_{AB}$  sinusoïdale de fréquence  $N$ . On fait varier  $N$  en maintenant la valeur efficace de cette tension constante et égale à 0,95 V. La mesure de l'intensité efficace  $I$ , pour différentes valeurs de  $N$ , permet de construire la courbe  $I = f(N)$ .

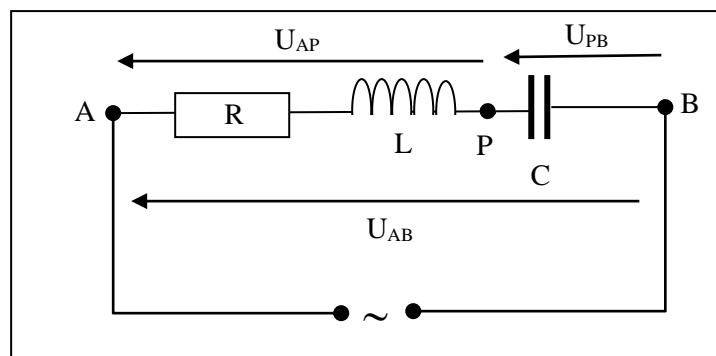


1. Sachant que  $C = 2 \mu\text{F}$  et en utilisant les données expérimentales, calculer l'inductance  $L$ , la résistance  $r$  du circuit ainsi que la puissance maximale  $P$  dissipée dans le circuit.
2. Calculer la valeur efficace de  $i$  lorsque la puissance dissipée est égale à la moitié de  $P$ . Justifier les calculs.
3. Quelle est la valeur du facteur de qualité  $Q = \frac{\omega_0}{\Delta\omega} = \frac{L\omega_0}{r}$  ( $\Delta\omega$  étant la bande passante) ?
4. Que caractérise ce facteur de quant au phénomène étudié ?
5. Montrer que ce facteur de qualité mesure également la surtension aux bornes du condensateur à la résonance, c'est-à-dire qu'il donne le rapport entre la tension à ses bornes et celle aux bornes du générateur.

5 Un moteur est traversé, en régime d'utilisation normale, par un courant alternatif sinusoïdal de fréquence  $f = 50 \text{ Hz}$ , de pulsation  $\omega$  et de valeur efficace  $I = 2 \text{ A}$ . Le courant fournit au moteur, en régime d'utilisation normale, une puissance moyenne  $P = 400 \text{ W}$ . Le moteur est alors assimilable à une bobine RL, de résistance  $R$ , d'inductance  $L$  et de facteur de puissance  $\cos\varphi = 0,8$ .

1. Quelle est, en régime d'utilisation normale, la tension efficace  $U$  aux bornes du moteur ? Calculer  $R$  et  $L$ . On pourra, sans que cela soit indispensable, utiliser  $\tan\varphi = 0,75$ .
2. Ce moteur ne satisfait pas aux normes de la compagnie de distribution d'électricité qui exige que l'on mette en série, avec le moteur, un condensateur, de capacité  $C$ , pour que l'ensemble ait un  $\cos\varphi' = 0,9$ . Calculer la plus petite valeur possible de  $C$ . Quelle est alors la valeur efficace de la tension  $U'$  aux bornes de l'ensemble moteur condensateur pour que le moteur fonctionne normalement, c'est-à-dire pour qu'il soit traversé par un courant de valeur efficace  $I = 2 \text{ A}$ , comme au 1) ?

6 Un circuit électrique alimenté par une source de tension sinusoïdale de valeur efficace  $U$ , de pulsation  $\omega$ , comprend en série une bobine de résistance  $R$  et d'inductance  $L$  et un condensateur de capacité  $C$ .



$U = 100\text{V}$  ;  $R = 10\ \Omega$  ;  $\omega = 314\ \text{rad}\cdot\text{s}^{-1}$  ;  $L = 0,30\text{H}$  ;  $C = 20\ \mu\text{F}$ .

L'intensité instantanée du courant qui parcourt le circuit et la tension d'alimentation à ses bornes peuvent s'écrire respectivement:

$$i(t) = I_m \sin \omega t \quad \text{et} \quad u_{AB}(t) = U_m \sin(\omega t + t)$$

1. Donner sans démonstration les expressions en fonction de  $R$ ,  $L$ ,  $\omega$ ,  $C$ , et  $U$  :

1.1. L'impédance  $Z$  du circuit;

1.2. la valeur efficace  $I$  de l'intensité du courant qui parcourt le circuit;

1.3. la phase  $\varphi$  de la tension par rapport à l'intensité du courant.

2. Calculer  $Z$ ,  $I$  et  $\varphi$  (en radians).

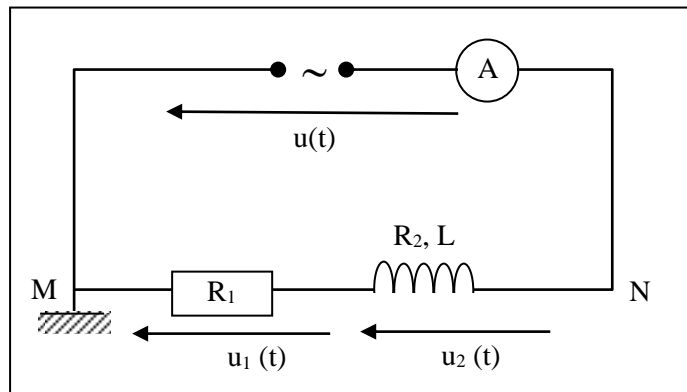
3. Donner l'allure du diagramme de Fresnel relatif au circuit (sans respect d'échelle) . Le circuit est-il capacitif ou inductif,

4.  $u_{PB}$  et  $u_{AP}$  sont les valeurs instantanées des tensions qui apparaissent respectivement aux bornes du condensateur et de la bobine.

4.1. Calculer les valeurs efficaces  $U_{PB}$  et  $U_{AP}$  correspondant à  $u_{PB}$  et  $u_{AP}$

4.2. Ecrire les expressions de  $u_{PB}$  et  $u_{AP}$  en fonction du temps.

**7** Une portion de circuit MN, alimentée par une tension alternative sinusoïdale, d'expression  $u(t) = 8,4\sqrt{2}\cos(100\pi t + \varphi)$ , comprend un conducteur ohmique sans inductance, de résistance  $R_1$  et une bobine, de résistance  $R_2$  et d'inductance  $L$  (voir schéma).



1. Répondre par « vrai » ou « faux » aux affirmations suivantes :

a)  $u(t) = u_1(t) + u_2(t)$

b)  $U = U_1 + U_2$

c)  $U_m = U_{1m} + U_{2m}$

d)  $Z = Z_1 + Z_2$

où  $Z$ ,  $Z_1$  et  $Z_2$  sont, respectivement, l'impédance de la portion MN, du conducteur ohmique et de la bobine.

2. Ecrire les expressions de  $Z_1$ ,  $Z_2$  et  $Z$  en fonction de  $R_1$ ,  $R_2$ ,  $L$  et  $\omega$  ; ( $\omega =$  pulsation de  $u(t)$ ).

3. L'ampèremètre indique une intensité  $I = 0,70\ \text{A}$ . A l'aide d'un voltmètre, on mesure  $U_1 = 5,60\ \text{V}$  et  $U_2 = 4,75\ \text{V}$ .

a) Calculer les impédances  $Z$ ,  $Z_1$  et  $Z_2$ .

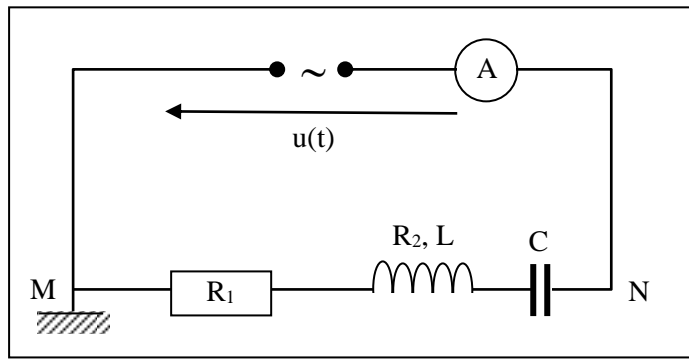
b) En déduire les valeurs de  $R_1$ ,  $R_2$  et  $L$ .

c) Calculer la phase  $\varphi$  de  $u(t)$  par rapport à l'intensité du courant  $i(t)$ . Ecrire l'expression horaire de  $i(t)$ .

4. On introduit un condensateur  $C$  dans la portion MN précédente. L'amplitude et la pulsation de la tension  $u(t)$  ne changent pas.

a) Déterminer, en utilisant la construction de Fresnel, la capacité  $C$  du condensateur afin que le facteur de puissance du dipôle MN reste inchangé. Dans ce cas, le circuit est-il inductif ou capacitif ?

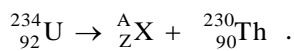
b) Calculer la puissance moyenne consommée par le dipôle MN.



## REACTIONS NUCLEAIRES SPONTANEEES

❶ 1. Qu'appelle-t-on radioactivité naturelle d'un élément ?

2. La désintégration radioactive de l'uranium  ${}^{234}_{92}\text{U}$  peut s'écrire sous la forme :



- Déterminer les nombres A et Z et identifier X.
- De quel type de radioactivité s'agit-il ?

❷ Le phosphore  ${}^{32}_{15}\text{P}$  est radioactif émetteur  $\beta^-$ .

- Ecrire l'équation de sa désintégration. Le noyau fils formé est du soufre S.
- La période radioactive du phosphore 32 est égale à  $T = 14,3$  jours.
  - Qu'appelle-t-on période d'un nucléide radioactif ?
  - Calculer la constante radioactive du phosphore 32.

❸ La désintégration du nucléide radioactif de rubidium  ${}^{87}_{37}\text{Rb}$  conduit au strontium  ${}^{87}_{38}\text{Sr}$ .

- Ecrire l'équation de la réaction nucléaire en précisant le type de radioactivité.
- Calculer l'activité de 1 g du noyau de rubidium, sachant que sa période est  $T = 47.10^9$  ans.

☞ **Données :**

- Masse molaire du rubidium :  $M(\text{Rb}) = 87 \text{ g. mol}^{-1}$
- Constante d'Avogadro :  $N = 6,02.10^{23} \text{ mol}^{-1}$ .

❹ Le radium  ${}^{226}_{88}\text{Ra}$  est un nucléide radioactif. Par une série de désintégrations successives de type  $\alpha$  et de type  $\beta^-$ , il se transforme en un noyau stable  ${}^{206}_{82}\text{Pb}$ .

- Ecrire l'équation représentant la première désintégration qui est du type  $\alpha$ . Identifier, dans le tableau ci-dessous, l'élément chimique X formé.

${}_{90}\text{Th}$	${}_{89}\text{Ac}$	${}_{87}\text{Fr}$	${}_{86}\text{Rn}$	${}_{85}\text{At}$	${}_{84}\text{Po}$	${}_{83}\text{Bi}$
--------------------	--------------------	--------------------	--------------------	--------------------	--------------------	--------------------

- Au cours de cette série de désintégrations, il se forme un isotope du plomb  ${}^{212}_{82}\text{Pb}$ , lui-même radioactif  $\beta^-$  dont la période est de 11 jours. Ecrire l'équation de désintégration du noyau  ${}^{212}_{82}\text{Pb}$ .
- Si N est le nombre de noyaux du plomb 212 présents à cet instant, combien y en aura-t-il au bout :
  - de 11 jours ?
  - de 22 jours ?
  - de 33 jours ?

❺ Dans la famille radioactive de l'uranium, on rencontre l'élément  ${}^{218}_{84}\text{Po}$  qui est un isotope du polonium. Cet élément subit deux désintégrations successives : la première de type  $\alpha$  conduisant à un isotope du plomb Pb, et la deuxième de type  $\beta^-$ , donne un isotope du bismuth (Bi).

1. Ecrire les équations traduisant ces deux désintégrations (l'élément intermédiaire est un isotope du plomb Pb).
2. La famille de l'uranium débute à l'élément  ${}^{238}_{92}\text{U}$  et se termine à l'élément stable  ${}^{206}_{82}\text{Pb}$  par des désintégrations  $\alpha$  et  $\beta$ . Calcule les nombres de désintégrations de type  $\alpha$  et de désintégrations de type  $\beta^-$  au cours de cette filiation.

## REACTIONS NUCLEAIRES PROVOQUEES

Dans tous les exercices, on prendra :

Masse du proton :  $m_p = 1,007276 \text{ u}$  ; masse du neutron :  $m_n = 1,008665 \text{ u}$  ;

$1 \text{ u} = 931,5 \text{ MeV}$ .  $c^{-2} = 1,66 \cdot 10^{-27} \text{ kg}$  ;  $c = 3 \cdot 10^8 \text{ m} \cdot \text{s}^{-1}$  ; Constante d'Avogadro :  $\mathcal{N} = 6,02 \cdot 10^{23} \text{ mol}^{-1}$ .

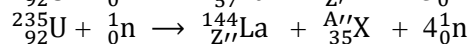
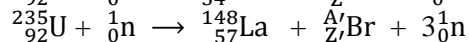
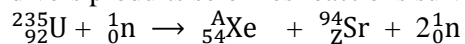
**1** Le bismuth  ${}^{212}_{83}\text{Bi}$  est radioactif est radioactif  $\alpha$ .

1. Ecrire l'équation bilan de désintégration. Le noyau fils obtenu est du thallium Tl.
2. Calculer, en MeV, l'énergie de liaison du noyau  ${}^{212}_{83}\text{Bi}$ . On donne :  $m_{\text{Bi}} = 211,94571 \text{ u}$ .
3. En déduire l'énergie de liaison par nucléons du bismuth.

**2** Le polonium  ${}^{210}_{84}\text{Po}$  est un noyau instable qui donne, par désintégration  $\alpha$ , un noyau stable de plomb Pb, avec émission de rayonnement  $\gamma$ .

1. Quelle est la signification des nombres placés à gauche du symbole Po ? En déduire la composition du noyau de polonium.
  2. Calculer, en MeV, l'énergie de liaison par nucléons, pour le noyau de polonium.
  3. Ecrire l'équation de désintégration du noyau de polonium.
  4. Calculer l'énergie libérée au cours de cette désintégration.
  5. Les particules  $\alpha$  émises servent à bombarder des noyaux d'aluminium  ${}^{27}_{13}\text{Al}$  qui se transforment en un isotope radioactif du phosphore  ${}^{30}_{15}\text{P}$  avec émission d'une particule. Le noyau  ${}^{30}_{15}\text{P}$  se transforme, à son tour, en un noyau stable de silicium  ${}^{30}_{14}\text{Si}$ .
    - a) Ecrire l'équation de ces transformations successives.
    - b) Donner les caractéristiques des particules émises dans chaque cas.
- On donne : masse du polonium  $m_{\text{Po}} = 210,0482 \text{ u}$  ; masse du plomb  $m_{\text{Pb}} = 296,0385 \text{ u}$  ; masse de l'hélium  $m_{\alpha} = 4,0015 \text{ u}$ .

**3** Le noyau de l'isotope 235 de l'uranium est fissile. Bombardé par le neutron, il permet d'obtenir divers produits selon les réactions suivantes :



1. Déterminer les nombres A, Z, A', Z', A'' et Z'' en précisant les lois appliquées.
2. En déduire, à l'aide du tableau ci-dessous, la nature du noyau dont le symbole est X.

On donne l'extrait de la classification :

Nom	As arsenic	Se Sélénium	Br Brome	Kr Krypton
Z	33	34	35	36

3. La fission d'un noyau d'uranium 235 se fait avec une perte de masse moyenne de 0,2 u. Calculer, en joules (J) puis en MeV, l'énergie moyenne libérée par cette fission.

## SOLUTIONS AQUEUSES. NOTION DE pH

- 1** On dissout 0,1 mol de chlorure de calcium ( $\text{CaCl}_2$ ) dans un demi-litre d'eau.
1. Calculer la concentration des ions  $\text{Ca}^{2+}$  et  $\text{Cl}^-$ .
  2. Vérifier l'électroneutralité de la solution.
- 2** Quelle masse (en g) de  $\text{NaCl}$  a été utilisée pour faire 500 mL d'une solution dont la concentration en ion  $\text{Na}^+$  est égale à  $0,25 \text{ mol. L}^{-1}$ .
- 3** On dispose de trois solutions A, B, C ayant les caractéristiques suivantes :  
 A :  $[\text{H}_3\text{O}^+] = 2.10^{-3} \text{ mol. L}^{-1}$  ; B :  $[\text{OH}^-] = 6,3.10^{-12} \text{ mol. L}^{-1}$  ; C :  $\text{pH} = 2,6$   
 Classer ces trois solutions par acidité décroissante.
- 4** Trois solutions D, E et F sont telles que :  
 •  $[\text{H}_3\text{O}^+]_D = 2.10^{-3} \text{ mol. L}^{-1}$  ; •  $[\text{OH}^-]_E = 6,3.10^{-12} \text{ mol. L}^{-1}$  ; •  $\text{pH}_F = 11,4$   
 Classer ces trois solutions par ordre de basicité croissante.
- 5** Dans 100 mL d'eau, on introduit 2 g de chlorure de zinc. Le pH de la solution ainsi obtenue est 7 à  $25^\circ\text{C}$ . Vérifier l'électroneutralité de cette solution.  
 $M_{(\text{Zn})} = 65,5 \text{ g. mol}^{-1}$  ;  $M_{(\text{Cl})} = 35,5 \text{ g. mol}^{-1}$ .
- 6** Un jus de citron a un pH égal à 2,3.
1. Calculer la concentration molaire en ion hydronium et en ion hydroxyde.
  2. Calculer la quantité de matière en ion hydronium contenus dans un verre ( $100 \text{ cm}^3$ ) de jus de citron.
- 7** Compléter le tableau suivant (la température est  $25^\circ\text{C}$ ) :

Solution	$[\text{H}_3\text{O}^+]$ mol. $\text{L}^{-1}$	$[\text{OH}^-]$ mol. $\text{L}^{-1}$	pH	Nature de la solution
S <sub>1</sub>		$4.10^{-12}$		
S <sub>2</sub>	$1,25.10^{-10}$			
S <sub>3</sub>			5,7	
S <sub>4</sub>			11,4	
S <sub>5</sub>	$2,5.10^{-6}$			
S <sub>6</sub>		$2,8.10^{-11}$		

- 8** Compléter le tableau des pH des boissons courantes suivant ( $0$   $25^\circ\text{C}$ ) :

Boisson	pH	$[\text{H}_3\text{O}^+]$ mol. $\text{L}^{-1}$	$[\text{OH}^-]$ mol. $\text{L}^{-1}$	Solution acide ou basique
Bière	4,2			
Whisky	4,4			
Coca-Cola	2,5			
Vinaigre	2,8			
Lait	6,7			

9 On donne les valeurs des concentrations molaires volumiques en ions  $\text{H}_3\text{O}^+$ , en mol.  $\text{L}^{-1}$  :  $4.10^{-3}$  ;  $1,6.10^{-5}$  ;  $1,3.10^{-9}$  ;  $5,0.10^{-12}$ .

1. Calculer le pH correspondant à chaque solution.
2. En déduire la concentration en ions  $\text{OH}^-$ .

10 Donner le pH des solutions aqueuses suivantes et classer les solutions acides et les solutions basiques par ordre croissant d'acidité et de basicité.

- 1)  $[\text{H}_3\text{O}^+] = 10^{-2}$  mol.  $\text{L}^{-1}$
- 2)  $[\text{H}_3\text{O}^+] = 5.10^{-3}$  mol.  $\text{L}^{-1}$
- 3)  $[\text{H}_3\text{O}^+] = 3,7.10^{-9}$  mol.  $\text{L}^{-1}$
- 4)  $[\text{H}_3\text{O}^+] = 7,2.10^{-6}$  mol.  $\text{L}^{-1}$

10 1 Calculer la concentration molaire volumique en ions  $\text{OH}^-$  des solutions aqueuses dont le pH vaut, à 25 °C :

- 1) 7,5
- 2) 5,6
- 3) 2,2

10 2 On dispose de quatre solutions aqueuses A, B, C et D à 25 °C :

- pour A :  $[\text{H}_3\text{O}^+] = 2,5.10^{-4}$  mol.  $\text{L}^{-1}$
  - pour B : pH = 4,3.
  - pour C :  $[\text{OH}^-] = 10^{-6}$  mol.  $\text{L}^{-1}$
  - pour D : 100  $\text{cm}^3$  de cette solution renferment  $6,0.10^{-3}$  mol d'ions  $\text{H}_3\text{O}^+$ .
- Classer ces solutions par ordre décroissant de leur pH.

10 3 Compléter les colonnes du tableau suivant, les mesures étant faites à 25 °C.

$[\text{H}_3\text{O}^+]$ mol. $\text{L}^{-1}$		$4,5.10^{-7}$		$9,1.10^{-4}$	
pH	10,2				6,5
$[\text{OH}^-]$ mol. $\text{L}^{-1}$			$6,1.10^{-3}$		

10 4 A 60 °C, le pH de l'eau pure est 6,5. Déterminer la concentration molaire volumique en ions  $\text{H}_3\text{O}^+$  ainsi qu'en ions  $\text{OH}^-$ . En déduire le produit ionique de l'eau à cette température.

## ACIDE FORT - BASE FORTE

❶ On dissout 1,2 litre de chlorure d'hydrogène gazeux dans 1 litre d'eau à 25 °C. Donner la composition de cette solution et son pH.

On donne : volume molaire à 25 °C :  $V_m = 24 \text{ L. mol}^{-1}$ .

❷ Quel volume d'eau distillée faut-il ajouter à 25 mL d'une solution chlorhydrique  $3 \cdot 10^{-1} \text{ mol. L}^{-1}$  pour obtenir une solution de pH = 1,7 ?

❸ On veut préparer, à partir d'une solution d'acide chlorhydrique de pH = 2,4, une solution ayant un pH = 3. Calculer, à cet effet, le volume d'eau qu'il faut ajouter à 1 litre de solution initiale d'acide chlorhydrique.

❹ On mélange un volume  $V_1 = 150 \text{ cm}^3$  d'une solution d'acide chlorhydrique de  $\text{pH}_1 = 2,5$ , avec un volume  $V_2 = 350 \text{ cm}^3$  d'une solution d'acide chlorhydrique de  $\text{pH}_2 = 4,2$ .

1. Calculer les concentrations des ions  $\text{H}_3\text{O}^+$  et  $\text{Cl}^-$  dans le mélange ainsi obtenu.

2. Déterminer le pH de la solution finale.

❺ Une solution d'acide nitrique, de concentration  $3 \cdot 10^{-2} \text{ mol. L}^{-1}$ , a un pH = 1,5.

1. Montrer que l'acide nitrique est un acide fort.

2. Calculer la concentration de toutes les espèces chimiques présentes dans la solution.

❻ Il existe, dans un laboratoire, une bouteille d'acide chlorhydrique possédant une étiquette sur laquelle est écrit :

- Acide chlorhydrique, masse volumique :  $1190 \text{ kg. m}^{-3}$  ;

- Pourcentage en masse d'acide pur : 37 %

- Masse molaire du chlorure d'hydrogène HCl :  $36,5 \text{ g. mol}^{-1}$ .

On prélève  $4,2 \text{ cm}^3$  de la solution, on les introduit dans une fiole jaugée et on complète avec de l'eau distillée pour obtenir une solution de volume  $500 \text{ cm}^3$ .

Montrer que la solution obtenue a une concentration molaire de  $0,1 \text{ mol. L}^{-1}$ .

❼ Dans un demi-litre d'eau, on fait barboter 0,8 g de chlorure d'hydrogène.

1. Calculer le volume de gaz dissous dans les conditions normales de température et de pression.

2. Quel est le pH de la solution obtenue ?

3. Calculer la concentration de toutes les espèces chimiques présentes dans la solution à 25 °C.

❽ On dissout 0,8 g d'hydroxyde de sodium dans 100 mL d'eau. Calculer le pH de cette solution.

Donnée :  $M_{\text{NaOH}} = 40 \text{ g. mol}^{-1}$ .

❾ On veut préparer  $400 \text{ cm}^3$  d'une solution aqueuse d'hydroxyde de sodium de pH = 12,5.

Calculer la masse d'hydroxyde de sodium qu'il faut peser pour obtenir cette solution.

❿ A un litre d'une solution d'hydroxyde de sodium de concentration molaire  $10^{-2} \text{ mol. L}^{-1}$ , on ajoute deux litres de chlorure de sodium de concentration molaire  $10^{-2} \text{ mol. L}^{-1}$ .

1. Montrer que le pH passe de la valeur 12 à la valeur 11,5.

2. Calculer la concentration des espèces chimiques présentes dans la solution finale.

3. Vérifier l'électroneutralité de la solution.

## REACTION ACIDE FORT – BASE FORTE

**1** A  $V_a = 60$  mL d'une solution d'acide chlorhydrique, de concentration  $C_a = 2 \cdot 10^{-2}$  mol. L<sup>-1</sup>, on ajoute  $V_b = 40$  mL d'une solution d'hydroxyde de sodium, de concentration  $C_b = 10^{-2}$  mol. L<sup>-1</sup>.

1. Ecrivez l'équation de la réaction qui a lieu.
2. L'équivalence acido-basique est-elle atteinte suite à cette addition ?
3. Le mélange ainsi obtenu est-il acide, basique ou neutre ?
4. Quel est le pH de la solution obtenue ?
5. Calculer la concentration des différentes espèces chimiques présentes dans cette solution. Conclure.

**2** On ajoute, à  $V_a = 90$  mL de solution d'acide chlorhydrique, de concentration  $C_a = 10^{-3}$  mol. L<sup>-1</sup>, un volume  $V_b = 10$  mL de solution d'hydroxyde de sodium, de concentration  $C_b = 0,5 \cdot 10^{-2}$  mol. L<sup>-1</sup>. Calculer les concentrations molaires des différentes espèces présentes dans ce mélange et le pH de ce mélange.

**3** Pour obtenir l'équivalence acido-basique, on verse un volume  $V_b$  d'une solution d'hydroxyde de potassium, de concentration  $C_b = 4 \cdot 10^{-2}$  mol. L<sup>-1</sup> dans  $V_a = 20$  mL d'une solution d'acide chlorhydrique, de concentration  $C_a = 3,2 \cdot 10^{-2}$  mol. L<sup>-1</sup>.

1. Quel est le volume d'hydroxyde de potassium versé ?
  2. Préciser le nom du mélange obtenu à l'équivalence.
- Calculer la masse du résidu sec obtenu par évaporation de l'eau du mélange. Indiquer une autre procédure pour préparer une telle solution, sans utiliser d'acide et de base.

( $M_K = 39$  g. mol<sup>-1</sup> ;  $M_{Cl} = 35,5$  g. mol<sup>-1</sup>)

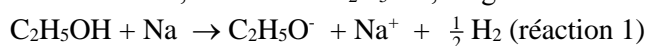
3. Déterminer le volume nécessaire de chlorure d'hydrogène à dissoudre pour obtenir 1 L de la solution d'acide chlorhydrique utilisée.

**On donne** : volume molaire dans les conditions de l'expérience  $V_m = 24$  L. mol<sup>-1</sup>.

**4** On dissout 1,32 L de chlorure d'hydrogène dans de l'eau distillée de façon à obtenir 1L de solution.

1. Calculer le pH de la solution ainsi préparée.
  2. A 10 mL de cette solution d'acide, on ajoute 5 mL d'une solution d'hydroxyde de sodium, de concentration 0,10 mol. L<sup>-1</sup>. Quel sera le pH de la nouvelle solution obtenue ?
- On prendra : volume molaire  $V_m = 24$  L. mol<sup>-1</sup>.

**5** L'éthanol, de formule  $C_2H_5OH$ , réagit avec le sodium suivant l'équation –bilan :



L'ion éthanolate  $C_2H_5O^-$  formé au cours de cette réaction réagit avec l'eau en donnant quantitativement de l'éthanol et des ions hydroxyde ; l'équation - bilan de sa réaction avec l'eau est appelée réaction 2.

Protocole :

- Dans 20 mL d'éthanol pur, on introduit 1,0 g de sodium ; une réaction assez vive, exothermique, se produit, accompagnée d'un dégagement gazeux important.
- Après s'être assuré que tout le sodium a disparu, on refroidit le mélange réactionnel. On le verse dans une fiole jaugée de 200 mL contenant déjà un peu d'eau distillée. On complète jusqu'au trait de jauge avec de l'eau distillée. Soit S la solution homogène ainsi obtenue.
- On dose une prise d'essai de 10,0 mL de la solution S par une solution d'acide chlorhydrique, de concentration  $1,0 \cdot 10^{-1}$  mol. L<sup>-1</sup>.

**Données** :

- Masses molaires atomiques :  $M(Na) = 23$  g. mol<sup>-1</sup> ;  $M(O) = 16$  g. mol<sup>-1</sup> ;  $M(H) = 1$  g. mol<sup>-1</sup>.

• Masse volumique de l'éthanol :  $\rho = 790 \text{ g. L}^{-1}$ .

1. Etude des réactions 1 et 2.

- La réaction 1 peut-elle être considérée comme une réaction acido-basique ? Justifier la réponse.
- Montrer que l'éthanol est introduit en excès par rapport au sodium.
- En déduire la quantité (en mol) d'ions éthanolate formée lors de la réaction 1.
- L'ion éthanolate est une base forte ; donner la définition d'une base forte. Ecrire l'équation- bilan de la réaction 2 et montrer que cette réaction est une réaction acido- basique.

2. Dosage de la solution S.

- Le volume de la solution d'acide chlorhydrique versé pour atteindre l'équivalence est 21,4 mL. Par quelle méthode peut-on repérer cette équivalence ?
- Faire un schéma annoté du dispositif utilisé pour réaliser le dosage de la solution S.
- Ecrire l'équation- bilan de la réaction support du dosage.
- Déduire du volume d'acide chlorhydrique, versé à l'équivalence, la quantité (en mol) d'ions hydroxyde présents dans les 200 mL de la solution S.
- Montrer que ce résultat est en accord avec la réponse donnée à la question 1.c).

⑥ Données :

Masses molaires atomiques (en  $\text{g. mol}^{-1}$ ) : H : 1 ; O : 16 ; N : 14 ; S : 32.

Zones de virage des indicateurs colorés :

- Hélianthine (3,1 – 4,5)
- Bleu de bromothymol (6 – 7,6)
- Phénolphtaléine (8,2 – 10)

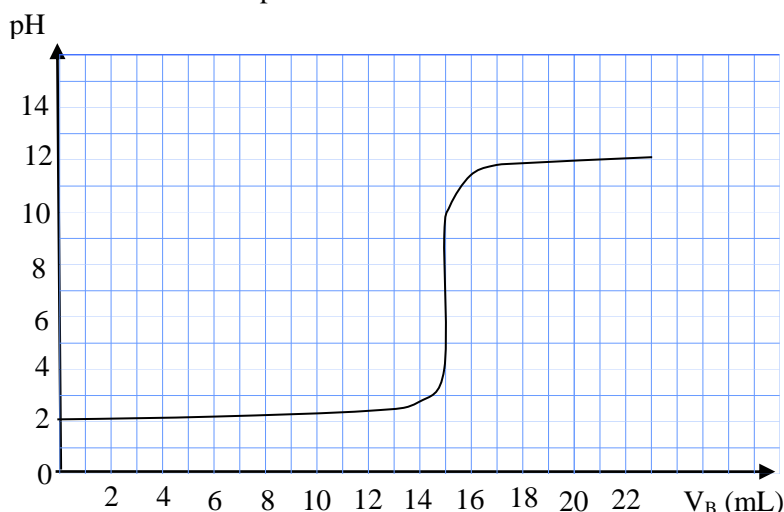
1. Un détartrant pour cafetière vendu dans le commerce se présente sous la forme d'une poudre blanche, l'acide sulfamique  $\text{H}_2\text{N-SO}_3\text{H}$ , que l'on considérera comme un mono - acide fort et que l'on notera par la suite AH.

- Rappeler ce qu'est un acide fort.
- Ecrire l'équation- bilan de la réaction avec l'eau de l'acide sulfamique.

2. On dissout 1,50 g de ce détartrant dans de l'eau distillée à l'intérieur d'une fiole jaugée de 200 mL que l'on complète ensuite au trait de jauge. On dispose d'une solution aqueuse d'hydroxyde de sodium (soude), de concentration  $C_B = 0,10 \text{ mol. L}^{-1}$ . Le suivi de ce dosage se fera avec un pH-mètre. Aux 20 mL de S, on ajoute 80 mL d'eau afin de pouvoir immerger correctement la sonde pH-métrique.

- donner la liste du matériel (verrerie, autres dispositifs...) nécessaire à la réalisation d'un tel dosage.
- Faire un schéma annoté du montage réalisé.

3. La courbe obtenue est donnée ci-après.



- La forme de la courbe obtenue permet-elle de vérifier que l'acide dosé est un acide fort ?
- Déterminer les coordonnées du point équivalent.
- En déduire la concentration  $C_A$  de la solution S.

d) Calculer la masse d'acide sulfamique présente dans S ; en déduire le pourcentage de substance dans le détartrant étudié.

e) Si le dosage avait été réalisé en présence d'un indicateur coloré, lequel aurait été le plus approprié ? Justifier.

4. En séance de travaux pratiques, un élève obtient un pourcentage d'acide 105 %. Il se dit qu'il a dû commettre des erreurs de manipulation :

- le détartrant n'a pas été totalement dissous lors de la préparation de la solution S,

- le deuxième trait de jauge de la pipette a été nettement dépassé lors du prélèvement des 20 mL de S.

Indiquer dans quel sens chacune de ces erreurs influencerait sur le résultat. Si on admet qu'une erreur est cause de l'écart, laquelle n'a pas pu se produire ?

7 A l'aide d'une burette, on verse, dans  $V_a = 100$  mL d'une solution d'acide chlorhydrique, une solution d'hydroxyde de sodium, de concentration molaire  $C_b = 0,1$  mol.  $L^{-1}$ . On mesure le pH en fonction du volume  $V_b$  (en mL) de la solution de base versée. Les valeurs correspondantes sont rassemblées dans le tableau suivant :

$V_b$ (mL)	0	1,5	3,0	5,0	7,0	7,5
pH	2,1	2,2	2,3	2,4	2,7	2,8
$V_b$ (mL)	8,0	8,5	8,7	9,0	9,3	9,5
pH	3,0	3,4	3,7	7,1	10,0	10,4
$V_b$ (mL)	10,0	10,5	11,0	13,0	15,0	17,0
pH	10,8	11,0	11,2	11,4	11,6	11,7

1. Tracer, sur une feuille de papier millimétré, le graphique  $pH = f(V_b)$ .

Echelles : 1 cm pour une unité de pH en ordonnée ; 1 cm pour 1 mL en abscisse.

2. Déterminer le point d'équivalence et en déduire la concentration molaire de la solution d'acide chlorhydrique utilisé.

3. Que peut-on dire du pH de la solution obtenue à l'équivalence ? Justifier la réponse.

4. Déterminer les concentrations molaires des espèces chimiques présentes dans le mélange lorsque l'on a versé  $V = 5$  mL de la solution d'hydroxyde de sodium.

## ACIDE FAIBLE – BASE FAIBLE

❶ Le pH d'une solution d'acide éthanóique, de concentration  $C_a = 0,1 \text{ mol. L}^{-1}$ , est égal à 2,9. On appelle coefficient de dissociation (ou d'ionisation)  $\alpha$  de l'acide, le rapport :

$$\alpha = \frac{[\text{CH}_3\text{COO}^-]}{C_a}, \text{ avec } C_a = 0,1 \text{ mol. L}^{-1}.$$

1. Calculer le coefficient  $\alpha$ .
2. Comparer cette de  $\alpha$  avec la valeur 1 caractéristique d'un acide fort.

❷ Une solution d'acide méthanoíque, de concentration molaire  $0,05 \text{ mol. L}^{-1}$ , a un pH de 2,5.

1. Ecrire l'équation- bilan de la réaction de l'acide méthanoíque sur l'eau. Cette réaction est-elle totale ?
2. Définir les espèces chimiques présentes en solution.
3. Calculer la concentration molaire volumique de chacune d'elles.
4. En déduire le coefficient d'ionisation de l'acide méthanoíque dans la solution étudiée.

❸ Les pH de deux solutions d'acide éthanóique A et B, de concentration

$C_a = 5 \cdot 10^{-2} \text{ mol. L}^{-1}$ , et  $C_b = 5 \cdot 10^{-3} \text{ mol. L}^{-1}$ , sont respectivement 3 et 3,5.

1. Calculer le coefficient d'ionisation correspondant à chacune des solutions de l'acide éthanóique.
2. Quelle est l'influence de la dilution sur la réaction de l'acide avec l'eau ?

❹ Une solution d'acide fluorhydrique HF, à  $0,1 \text{ mol. L}^{-1}$  et une solution d'acide arsénique de formule  $\text{HASO}_3$ , de concentration  $0,01 \text{ mol. L}^{-1}$ , ont sensiblement le même pH, soit : 2,1.

1. Ecrire l'équation de la réaction d'ionisation de chacun de ces acides avec l'eau.
2. Dire simplement pourquoi ces deux acides sont faibles.
3. Quel est, qualitativement, de ces deux acides, celui qui est le plus ionisé ?
4. Pour chacune des deux solutions, calculer les concentrations des espèces chimiques présentes.
5. Calculer le coefficient d'ionisation de chaque acide. Conclure.

❺ Une solution d'éthanoate de sodium, de concentration  $0,1 \text{ mol. L}^{-1}$ , a un pH égal à 8,9.

1. Calculer les concentrations molaires des différentes espèces présentes dans la solution.
2. En déduire la proportion  $\beta$  d'ions éthanoate transformée en molécules  $\text{CH}_3\text{COOH}$ .
3. Conclure.

❻ Une solution aqueuse d'ammoniac  $\text{NH}_3$ , de concentration molaire  $0,1 \text{ mol. L}^{-1}$ , a un pH égal à 11,1.

1. Montrer que  $\text{NH}_3$  est une base faible.
2. Ecrire l'équation- bilan de sa réaction sur l'eau.
3. Calculer les concentrations molaires volumiques des différentes espèces présentes dans la solution à l'équilibre.
4. Préciser dans un tableau, les espèces chimiques majoritaires, minoritaires et ultra- minoritaires.

## NOTION DE COUPLE ACIDE / BASE. CLASSIFICATION

❶ Le pH d'une solution d'acide benzoïque (couple  $C_6H_5COOH / C_6H_5COO^-$ ) est 2,1 et le pKa du couple est égal à 4,2.

1. Pour cette solution, calculer le rapport des concentrations de sa forme basique et de sa forme acide.
2. En déduire la fraction ionisée de l'acide benzoïque.

❷ Le pH d'une solution d'ammoniac (couple  $NH_4^+ / NH_3$ ) est 11,2 et le pKa du couple est égal à 9,2. Pour cette solution :

1. Calculer le rapport des concentrations de sa forme basique et de sa forme acide.
2. En déduire le pourcentage de molécules  $NH_3$  ayant réagi avec l'eau.

❸ Le cyanure de potassium est un solide ionique résultant de l'assemblage d'ions  $K^+$  et  $CN^-$ . On en dissout dans l'eau pour obtenir une solution, de concentration  $10^{-2} \text{ mol.L}^{-1}$  ; son pH est de 10,6 à 25 °C.

1. Quel est l'acide conjugué de l'ion cyanure  $CN^-$  ?
2. Sachant que la dispersion dans l'eau des ions du cyanure de potassium est totale, écrire l'équation-bilan de la réaction entre l'ion  $CN^-$  et l'eau.
3. L'ion cyanure  $CN^-$  est-il :

- Un acide fort ?                      • Une base forte ?
- Un acide faible ?                    • Une base faible ?

Justifier la réponse.

❹ On se propose de déterminer si un monoacide HA est un acide fort ou un acide faible. On dispose d'une solution aqueuse de cet acide, de concentration inconnue  $C_1$ , dont le pH est  $pH_1 = 3$ . A 20  $\text{cm}^3$  de cette solution, on ajoute de l'eau distillée pour obtenir une solution de volume 200 mL. Le pH de la solution diluée est  $pH_2 = 3,5$ .

L'acide HA est-il un acide fort ou un acide faible ?

❺ 1. L'acide méthanoïque (ou formique) est un acide faible.

- a) Quelle est sa formule ?
- b) Quelle est sa base conjuguée ?
- c) Ecrire l'équation de la réaction entre l'acide méthanoïque et l'eau.

2. A 25 °C, le pH d'une solution aqueuse de cet acide, de concentration molaire  $C = 10^{-2} \text{ mol. L}^{-1}$ , est 2,9.

a) Quelles sont les différentes espèces chimiques existant dans cette solution ? Déterminer leurs concentrations.

b) En déduire :

- le coefficient d'ionisation  $\alpha$  de l'acide méthanoïque ; indiquer, sans calcul, quelle serait l'influence sur  $\alpha$  d'une plus grande dilution,
- le pKa du couple acide méthanoïque / ion méthanoate.

❻ On considère un litre de solution d'éthanoate de sodium, de concentration  $10^{-2} \text{ mol. L}^{-1}$ , son pH est égal à 8,4 à 25 °C.

1. Calculer les concentrations molaires de toutes les espèces chimiques présentes dans cette solution. En déduire la constante d'acidité  $K_a$  du couple acide éthanoïque / ion éthanoate.

2. On ajoute à la solution précédente 1  $\text{cm}^3$  d'acide chlorhydrique concentré, de concentration 5  $\text{mol. L}^{-1}$ . Quelle est la quantité de matière en ions  $H_3O^+$  ajoutée ?

3. Le pH de la solution ainsi obtenue est 4,8. Calculer les nouvelles concentrations molaires des espèces  $\text{H}_3\text{O}^+$ ,  $\text{CH}_3\text{COO}^-$  et  $\text{CH}_3\text{COOH}$  (on considère que le volume, qui n'a augmenté que d'un millième, est resté pratiquement constant).
4. Ecrire l'équation- bilan de la réaction des ions hydronium sur les ions éthanoate.

**7** On dissout, dans l'eau,  $10^{-2}$  mol d'acide benzoïque  $\text{C}_6\text{H}_5\text{COOH}$  de façon à obtenir un litre de solution  $\text{S}_1$ . La mesure du pH de cette solution donne  $\text{pH} = 3,1$ .

1. Calculer la concentration des espèces chimiques présentes dans  $\text{S}_1$ .
2. Justifier l'affirmation « l'acide benzoïque est un acide faible ».
3. Ecrire l'équation- bilan de la réaction de l'acide benzoïque avec l'eau. Donner l'expression de la constante d'acidité  $K_a$  de ce couple acide- base (couple 1) et calculer son  $\text{p}K_a$ .
4. Les deux espèces chimiques de formule  $\text{C}_2\text{H}_5\text{NH}_2$  et  $\text{C}_2\text{H}_5\text{NH}_3^+$  sont les deux formes conjuguées d'un même couple acide / base (couple 2) dont le  $\text{p}K_a$  est égal à 10,7.
  - a) Quelle est, dans le couple 2, la forme acide ? Justifier la réponse.
  - b) Ecrire l'équation- bilan de la réaction du chlorure d'éthylammonium ( $\text{C}_2\text{H}_5\text{NH}_3\text{Cl}$ ) avec l'eau qui conduit à la solution aqueuse  $\text{S}_2$ .
5. Préciser l'espèce chimique la plus acide, l'espèce chimique la plus basique des deux couples. La solution  $\text{S}_2$  a une concentration molaire  $10^{-2}$  mol.  $\text{L}^{-1}$ , son pH est-il supérieur ou inférieur à celui de la solution  $\text{S}_1$ ? Justifier la réponse.

**8** Une sonde pH-métrique, immergée dans une solution aqueuse d'ammoniac, de concentration  $C = 10^{-3}$  mol.  $\text{L}^{-1}$ , indique 10,1.

1. Montrer, à l'aide de ce résultat, que la solution aqueuse d'ammoniac est une base faible.
2. Ecrire l'équation- bilan de la réaction de l'ammoniac avec l'eau.
3. Calculer la constante d'acidité  $K_a$  du couple  $\text{NH}_4^+ / \text{NH}_3$  puis son  $\text{p}K_a$ .
4. On prépare ensuite une solution, de concentration molaire  $C = 0,1$  mol.  $\text{L}^{-1}$  d'éthanoate de sodium  $\text{CH}_3\text{COONa}$ .
  - a) Ecrire l'équation- bilan de la réaction de l'éthanoate de sodium avec l'eau.
  - b) Comparer le pH de la solution obtenue avec le pH d'une solution d'hydroxyde de sodium de même concentration.
5. Placer les deux couples acide / base étudiées sur un axe des  $\text{p}K_a$  en indiquant les forces croissantes des acides et des bases. Quelle est la base la plus forte ? Quel est l'acide conjugué le plus fort ?

**9** On se propose de déterminer, par trois méthodes différentes, la valeur de la constante  $K_a$  associée au couple  $\text{CH}_3\text{COOH} / \text{CH}_3\text{COO}^-$  en solution aqueuse.

1. On mélange  $50 \text{ cm}^3$  d'une solution d'acide acétique de concentration molaire  $10^{-1}$  mol.  $\text{L}^{-1}$  et  $50 \text{ cm}^3$  d'une solution d'acétate de sodium de concentration molaire  $10^{-1}$  mol.  $\text{L}^{-1}$ . Le pH de la solution obtenue est 4,7. Déterminer la valeur de  $K_a$ . Justifier les approximations faites.
2. On prépare une solution d'acide acétique de concentration molaire  $10^{-1}$  mol.  $\text{L}^{-1}$ . Le pH de cette solution est 2,85. Déterminer, après justification des approximations faites, la valeur de  $K_a$ .
3. La mesure du coefficient de dissociation  $\alpha$  de l'acide acétique dans une solution de concentration molaire  $10^{-4}$  mol.  $\text{L}^{-1}$  est 0,36.
  - 3.1. Déterminer la concentration molaire des différentes espèces chimiques présentes dans la solution.
  - 3.2. En déduire la troisième valeur de  $K_a$ .
  - 3.3. Comparer les différentes valeurs trouvées pour  $K_a$ . Conclure.

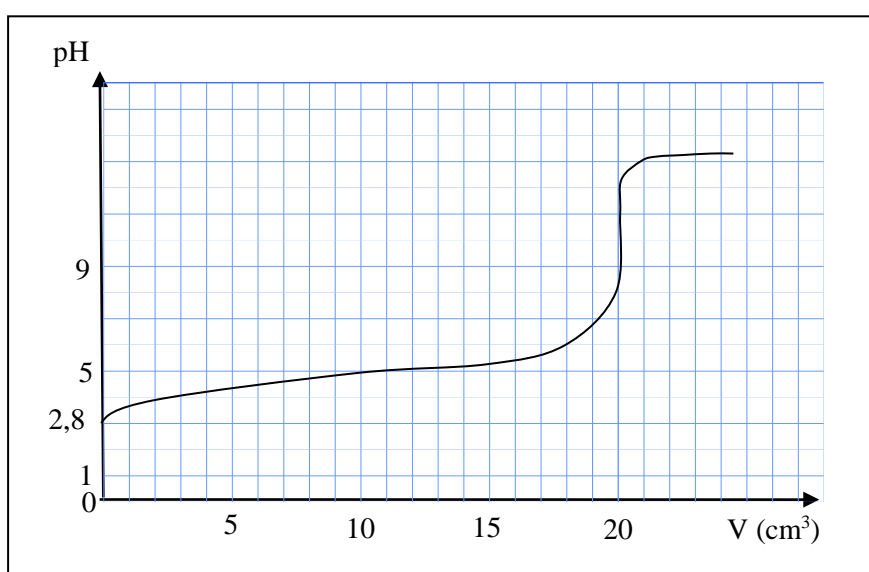
## REACTIONS ACIDO- BASIQUES. SOLUTIONS TAMPON

❶ Afin d'identifier un monoacide carboxylique saturé, on dissout, dans deux litres d'eau, 29,6 g de cet acide. On prélève  $10 \text{ cm}^3$  de cette solution auxquels on ajoute un volume  $V$  croissant de soude ; on prélève le pH en fonction de  $V$ . On obtient la courbe ci-dessous.

1. Sans calcul, à l'aide de la courbe, déterminer le  $\text{pK}_a$  du couple acide – base correspondant. Justifier la réponse.

2. Déterminer le rapport  $\frac{[\text{B}]}{[\text{A}]}$  des concentrations molaires volumiques de la forme basique B et de la

forme acide A du couple précédent, présents dans la solution acide avant l'addition de la soude. En déduire la concentration molaire de la solution d'acide, sachant que son pH est égal à 2,80.



3. Déterminer la masse molaire moléculaire de l'acide utilisé ainsi que son nom et sa formule semi-développée.

Données en  $\text{g. mol}^{-1}$  :  $M_C = 12$  ;  $M_H = 1$  ;  $M_O = 16$ .

❷ Deux solutions  $S_1$  et  $S_2$ , l'une d'acide chlorhydrique et l'autre d'acide monochloroéthanoïque, sont contenues dans des flacons dépourvus d'étiquette. Pour les identifier, on réalise diverses expériences à  $25^\circ\text{C}$  :

a) On mesure leur pH : pour  $S_1$  :  $\text{pH} = 2,15$  et pour  $S_2$  :  $\text{pH} = 2,70$ .

b) On dose  $V_a = 10 \text{ cm}^3$  de chaque solution par une solution d'hydroxyde de sodium, de concentration  $C_b$ . L'équivalence est atteinte pour un volume versé égal à  $V_{b1} = 50 \text{ cm}^3$  pour  $S_1$  et  $V_{b2} = 2 \text{ cm}^3$  pour  $S_2$ .

c) On dilue dix fois chacune des deux solutions et on mesure le pH : pour  $S'_1$  :  $\text{pH} = 2,70$  et pour  $S'_2$  :  $\text{pH} = 3,70$ .

1. Identifier les solutions.

2. Calculer les concentrations de la solution d'acide chlorhydrique, de la solution d'hydroxyde de sodium et de la solution d'acide monochloroéthanoïque.

3. Quelle est la base conjuguée de l'acide monochloroéthanoïque ? Calculer le  $\text{pK}_a$  du couple.

**3** Pour obtenir une solution aqueuse A d'acide monochloroéthanoïque, on dissout 1,89 g de cet acide pur dans la quantité d'eau nécessaire pour compléter à deux litres.

1. Quelle est, en mole par litre, la concentration de cette solution ? On donne les valeurs des masses atomiques molaires :  $M_C = 12 \text{ g. mol}^{-1}$  ;  $M_{Cl} = 35,5 \text{ g. mol}^{-1}$ ,  $M_H = 1 \text{ g. mol}^{-1}$ ,  $M_O = 16 \text{ g. mol}^{-1}$ .

2. La mesure du pH de cette solution à 25 °C donne la valeur  $\text{pH} = 2,5$  ; que peut-on dire de la force de cet acide ?

3. Ecrire l'équation de sa réaction avec l'eau. Calculer le  $\text{pK}_a$  du couple correspondant.

4. On verse progressivement, dans 100 cm<sup>3</sup> de cette solution A, une solution B d'hydroxyde de sodium, de concentration  $C_b = 10^{-1} \text{ mol. L}^{-1}$ . Quel volume  $V_E$  de B devra-t-on verser pour aboutir à l'équivalence ? En déduire le volume à verser pour aboutir à la demi-équivalence. Que vaut alors le pH de la solution ?

**4** Un préparateur a réalisé deux solutions acides  $S_1$  et  $S_2$ . L'une contient de l'acide méthanoïque, l'autre de l'acide chlorhydrique. Les étiquettes des flacons portant les indications du nom de l'acide et de sa concentration se sont décollées et ont été perdues.

1. Pour retrouver ces indications, on procède à quelques expériences :

- On mesure le pH de chaque solution : pour  $S_1$  :  $\text{pH} = 2,5$  ; pour  $S_2$  :  $\text{pH} = 2$ .

- On procède au dosage d'un volume  $V_a = 25 \text{ cm}^3$  de chaque solution, à l'aide d'une solution d'hydroxyde de sodium (soude), de concentration  $C_b = 5 \cdot 10^{-2} \text{ mol. L}^{-1}$ .

Pour  $S_1$ , l'équivalence est atteinte après addition d'un volume  $V_{b1} = 30 \text{ cm}^3$ . Pour  $S_2$ , l'équivalence est atteinte après addition d'un volume  $V_{b2} = 5 \text{ cm}^3$ .

a) Calculer les concentrations molaires initiales des solutions  $S_1$  et  $S_2$ .

b) Identifier ces solutions en justifiant votre réponse.

2. Déterminer le  $\text{pK}_a$  du couple acide méthanoïque / ion méthanoate.

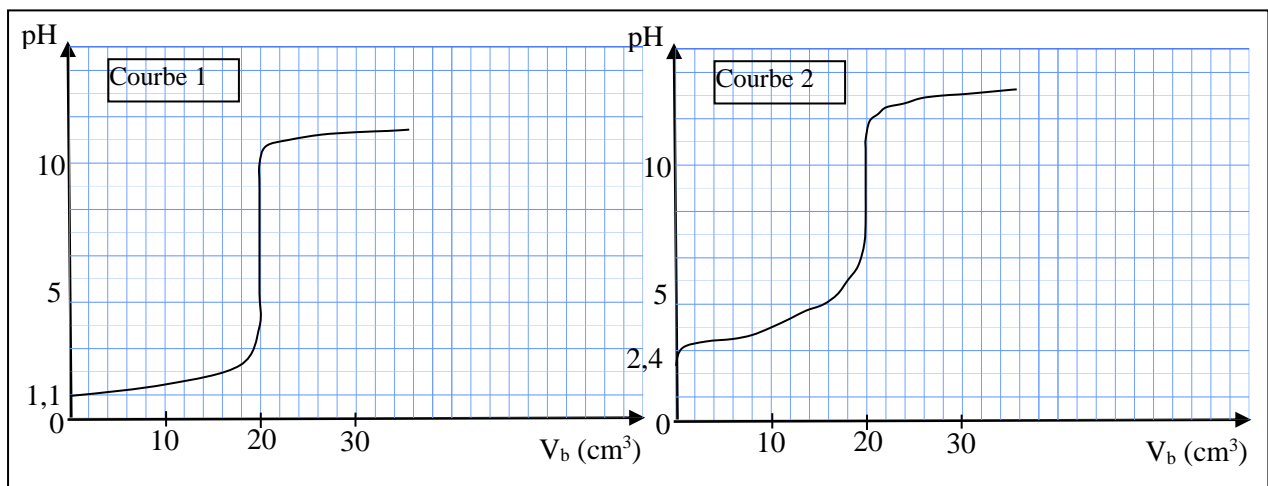
3. Quel volume de la solution de soude précédente faudrait-il ajouter à 20 cm<sup>3</sup> de la solution d'acide méthanoïque pour atteindre la demi-équivalence ? Quel sera le pH de la solution obtenue ?

**5** On dispose d'un volume  $V = 30 \text{ cm}^3$  d'une solution aqueuse de chlorure d'hydrogène, de concentration  $C_a$ , puis d'un volume  $V' = 20 \text{ cm}^3$  d'une solution d'acide méthanoïque  $\text{HCO}_2\text{H}$ , de concentration  $C'_a = 10^{-1} \text{ mol. L}^{-1}$ . Dans ces solutions, on verse progressivement une solution d'hydroxyde de sodium, de concentration  $C_b = 10^{-1} \text{ mol. L}^{-1}$ . Au cours de ces différentes opérations, on suit au pH-mètre l'évolution du pH du mélange en fonction du volume  $V_b$  de solution d'hydroxyde de sodium versé. On obtient les courbes 1 et 2 ci-dessous.

1. Le chlorure d'hydrogène est un acide fort.

a) Ecrire l'équation-bilan de la réaction de HCl avec l'eau.

b) Quelle est la courbe correspondant à la réaction de la solution chlorhydrique avec la solution d'hydroxyde de sodium ? En déduire la concentration  $C_a$ . Justifier.



- 2.a) L'acide méthanoïque est-il un acide fort ou faible dans l'eau ?  
 b) Ecrire l'équation- bilan de la réaction de cet acide avec l'eau. Quelle est sa base conjuguée ?  
 c) En partant du pH lu sur la courbe, calculer les concentrations des différentes espèces présentes dans la solution quand on a versé 10 cm<sup>3</sup> de solution d'hydroxyde de sodium dans le volume V' = 20 cm<sup>3</sup> de solution d'acide méthanoïque.  
 d) En déduire la constante d'acidité K<sub>a</sub> et le pK<sub>a</sub> du couple acide- base correspondant. Ce résultat était-il prévisible sans calcul?

**6** On fait barboter un courant d'ammoniac NH<sub>3</sub> dans 100 cm<sup>3</sup> d'une solution aqueuse A de chlorure d'ammonium, de concentration molaire C<sub>0</sub> = 10<sup>-1</sup> mol. L<sup>-1</sup>. Quand la dissolution est terminée, on obtient une solution B dont le pH est égal à 8,6. Le volume de la solution B est le même que celui de la solution A.

1. Faire l'inventaire des diverses espèces chimiques présentes dans la solution B. Calculer leurs concentrations molaires (sauf celle de NH<sub>3</sub>).
2. Le pK<sub>a</sub> du couple NH<sub>4</sub><sup>+</sup> / NH<sub>3</sub> est 9,2. Calculer la concentration molaire en NH<sub>3</sub> dans la solution B. Quel volume d'ammoniac, mesuré dans les conditions normales, a-t-on dissous dans la solution A pour obtenir la solution B ?

**7** Une solution aqueuse S d'ammoniac NH<sub>3</sub>, de concentration C<sub>b</sub> = 10<sup>-2</sup> mol. L<sup>-1</sup>, a un pH = 10,6.

1. Ecrire l'équation – bilan de la réaction de l'ammoniac sur l'eau.
2. Faire le bilan des espèces chimiques présentes et en déduire la valeur du pK<sub>a</sub> du couple acide / base concerné.
3. On verse, progressivement, une solution d'acide chlorhydrique, de concentration C<sub>a</sub> = 10<sup>-2</sup> mol. L<sup>-1</sup> dans 20 mL de la solution S.
  - a) Ecrire l'équation- bilan de la réaction qui se produit.
  - b) Définir l'équivalence acido- basique et calculer le volume d'acide versé pour l'obtenir.
  - c) La solution obtenue à l'équivalence est-elle neutre, acide ou basique ? Justifier.
  - d) Donner l'allure de la courbe de variation du pH en fonction du volume d'acide versé, en précisant deux ou trois points particuliers.
4. On avait préparé 1 litre de la solution S d'ammoniac en utilisant une solution S<sub>0</sub>, de concentration C<sub>0</sub> = 1 mol. L<sup>-1</sup>. On dispose de fioles jaugées (100 mL et 1 L) et de pipettes jaugées (5 mL, 10 mL, 20 mL). Indiquer le mode opératoire.

**8** 1. On dispose d'une solution aqueuse d'ammoniac, de concentration molaire volumique C<sub>1</sub> = 10<sup>-2</sup> mol. L<sup>-1</sup>. Le pH de cette solution est de 10,6 à 25 °C.

- a) Donner la définition d'une base faible en solution aqueuse.
  - b) Déterminer les concentrations molaires volumiques des différentes espèces chimiques présentes dans la solution.
  - c) Déterminer la valeur du pK<sub>a</sub> du couple NH<sub>4</sub><sup>+</sup> / NH<sub>3</sub>.
2. a) On mélange V<sub>1</sub> cm<sup>3</sup> de la solution d'ammoniac précédente à un volume V<sub>2</sub> = 10 cm<sup>3</sup> d'une solution de chlorure d'ammonium, de concentration molaire volumique C<sub>2</sub> = 10<sup>-1</sup> mol. L<sup>-1</sup>. Déterminer le volume V<sub>1</sub> afin que le pH du mélange soit égal au pK<sub>a</sub> du couple NH<sub>4</sub><sup>+</sup> / NH<sub>3</sub>.  
 On négligera les concentrations des ions H<sub>3</sub>O<sup>+</sup> et OH<sup>-</sup> devant celles des ions Cl<sup>-</sup>. Justifier l'approximation précédente a posteriori.
- b) Comment appelle-t-on une telle solution ? Quelles en sont les propriétés ?

**9** 1. Une solution aqueuse A d'acide éthanoïque, de concentration molaire volumique égale à 10<sup>-2</sup> mol. L<sup>-1</sup>, a un pH = 3,4. Calculer les concentrations molaires volumiques des différentes espèces chimiques présentes dans la solution. En déduire le pK<sub>a</sub> du couple CH<sub>3</sub>COOH / CH<sub>3</sub>COO<sup>-</sup>.

2. Une solution aqueuse B d'éthanoate de sodium, de concentration molaire volumique égale à 10<sup>-2</sup> mol. L<sup>-1</sup>, a un pH égal à 8,4. Retrouver la valeur du pK<sub>a</sub>.
3. On veut préparer une solution tampon.
  - a) Rappeler ce qu'est une solution tampon.

b) Quel volume X de B faut-il ajouter à 0, 2 L de A pour obtenir une solution tampon ? Justifier la réponse.

**10** 1. L'éthylamine est une base faible, appartenant au couple  $\text{CH}_5\text{NH}_3^+ / \text{C}_2\text{H}_5\text{NH}_2$ .

a) Donner la définition d'une base faible.

b) Ecrire l'équation de la réaction de l'éthylamine avec l'eau.

2. On mélange un volume  $V_1 = 20 \text{ mL}$  d'une solution aqueuse d'éthylamine, de concentration  $C_1 = 3 \cdot 10^{-2} \text{ mol. L}^{-1}$ , avec un volume  $V_2$  d'une solution aqueuse d'acide chlorhydrique, de concentration  $C_2 = 2 \cdot 10^{-2} \text{ mol. L}^{-1}$ ; le mélange a un pH égal à 10.

a) Enumérer les espèces chimiques présentes dans ce mélange et calculer ou exprimer, en fonction de  $V_2$ , leurs concentrations molaires, en supposant négligeables  $[\text{H}_3\text{O}^+]$  et  $[\text{OH}^-]$  devant les autres concentrations.

b) Exprimer le rapport  $\frac{[\text{forme basique}]}{[\text{forme acide}]}$  du couple, en déduire la valeur numérique de  $V_2$ .

c) Justifier les approximations imposées par le texte dans les questions précédentes.

d) Pour quelle valeur de  $V_2$  le pH du mélange serait-il égal au  $\text{pK}_a$  du couple ? Citer une autre méthode permettant d'obtenir la même solution de  $\text{pH} = \text{pK}_a$ . Quelles sont les propriétés de cette solution ?

**Données :** Température :  $25 \text{ }^\circ\text{C}$  ;  $\text{pK}_a$  du couple  $\text{CH}_5\text{NH}_3^+ / \text{C}_2\text{H}_5\text{NH}_2 = 10,8$  ;  $K_e = 10^{-14}$ .

**10 1** On dose, par pH-métrie,  $20 \text{ cm}^3$  d'une solution d'un monoacide carboxylique de formule générale AH, de concentration molaire volumique initiale inconnue, par une solution d'hydroxyde de sodium, de concentration molaire  $0,1 \text{ mol. L}^{-1}$ . On note les résultats :

$V_b$ (mL)	0	2	4	6	8	10	12
pH	2,65	3,2	3,6	3,7	4	4,2	4,2
$V_b$ (mL)	14	16	18	18,5	19	19,4	19,8
pH	4,45	4,7	5,05	5,15	5,3	5,5	5,75
$V_b$ (mL)	20	20,2	20,4	20,6	21	23	25
pH	6,45	6,7	9,1	10,35	11	11,45	11,6
							29
							11,75

1. Tracer la courbe de variation du pH en fonction du volume de base versé. L'allure de la courbe indique-t-elle la présence d'un acide fort ou d'un acide faible ? Pourquoi ? Déterminer graphiquement le point d'équivalence. Calculer la concentration molaire initiale de l'acide.

2. Quels indicateurs colorés peut-on utiliser pour déterminer le point d'équivalence ?

3. Trouver graphiquement, la valeur du  $\text{pK}_a$  de l'acide dosé. En déduire la valeur du  $K_a$ . Identifier cet acide dans le tableau ci-dessous.

Acide	Méthanoïque	Ethanoïque	Monophényléthanoïque
$K_a$	$1,7 \cdot 10^{-4}$	$1,8 \cdot 10^{-5}$	$6,3 \cdot 10^{-5}$

# LES ALCOOLS

**1** Soit un composé A, de formule  $C_4H_8O$ .

- A donne un précipité jaune avec la 2,4-D.N.P.H.
- A donne un dépôt rouge brique avec de la liqueur de Fehling.
- A donne l'acide 2-méthylpropanoïque par oxydation ménagée.

1. Quels renseignements concernant le composé A peut-on déduire de chacune des réactions ci-dessus ?

2. Déduire de ces renseignements la formule semi-développée et le nom de A.

3. Le composé A peut être obtenu par oxydation ménagée d'un alcool B. Donner le nom et la formule semi-développée de B.

**2** On dispose d'une certaine quantité d'un alcool saturé A à chaîne linéaire. On fait réagir un excès de sodium sur cet alcool A. On obtient 6,8 g d'un liquide B (B est conducteur du courant électrique et soluble dans l'eau en toutes proportions) et, en même temps, 1,2 L de dihydrogène (dans les conditions de l'expérience, le volume molaire a pour valeur 24 L). On donne les masses molaires atomiques suivantes : Na : 23 g. mol<sup>-1</sup> ; O : 16 g. mol<sup>-1</sup> ; H : 1 g. mol<sup>-1</sup>.

1. Ecrire l'équation-bilan de cette réaction.

2. Quelle est la formule développée de B ? En déduire celle de A.

3. Nommer les corps A et B.

**3** 1. La combustion complète par le dioxygène de 0,1 mole d'un alcool saturé A, a donné 8,96 L de dioxyde de carbone et de l'eau. Dans les conditions de l'expérience, le volume molaire d'un gaz est 22,4 L. mol<sup>-1</sup>.

a) Ecrire l'équation-bilan de la combustion d'un alcool saturé et en déduire que la formule brute de l'alcool A est  $C_4H_{10}O$ .

b) Donner la formule semi-développée, le nom et la classe de chacun des isomères possibles de A.

2. On effectue l'oxydation de trois isomères de A, notés A<sub>1</sub>, A<sub>2</sub> et A<sub>3</sub>, par une solution aqueuse de dichromate de potassium en milieu acide.

- L'oxydation de A<sub>1</sub> donne un mélange de deux produits organiques B<sub>1</sub> et C<sub>1</sub> ; celle de A<sub>2</sub> donne un mélange de deux produits organiques B<sub>2</sub> et C<sub>2</sub>.

- B<sub>1</sub> et B<sub>2</sub> donnent un test positif avec la liqueur de Fehling.

- C<sub>1</sub> et C<sub>2</sub> font virer au jaune le bleu de bromothymol.

- L'oxydation de A<sub>3</sub> donne un produit organique D qui réagit positivement avec la DNPH, mais négativement avec la liqueur de Fehling.

a) Quels renseignements peut-on déduire de chacun des tests ? Identifier sans ambiguïté les réactifs A<sub>1</sub>, A<sub>2</sub> et A<sub>3</sub>. Donner la formule semi-développée et le nom de chacun des produits B<sub>1</sub>, B<sub>2</sub>, C<sub>1</sub>, C<sub>2</sub> et D.

b) Ecrire l'équation-bilan d'oxydo-réduction qui permet le passage de l'alcool A<sub>3</sub> au produit D.

**4** Un composé organique A =  $C_xH_yO_z$ , liquide, contient en masse 66,7 % de carbone, 11,1 % d'hydrogène et 22,2 % d'oxygène.

1. Détermine la formule brute de A sachant que sa masse molaire vaut  $M_A = 72$  g. mol<sup>-1</sup>.

2. Quelques gouttes du composé A sont versées dans un tube contenant de la DNPH. On obtient un précipité jaune.

a) Quelles sont les formules semi-développées possibles du composé A ?

b) Indique le nom de chaque corps.

3. Une solution de permanganate de potassium en milieu acide est réduite par le composé A.

a) Le composé A appartient à quelle famille de corps organique ?

b) Le composé A étant l'isomère ramifié, écrire la formule semi-développée et le nom du corps organique B obtenu par l'oxydation de A par le permanganate de potassium.

4. Le composé A provient de l'oxydation ménagée d'un alcool. Donne la formule semi-développée, le nom et la classe de cet alcool.

# LES AMINES

① On dissout 0,30 g d'une amine saturée, à chaîne carbonée non cyclique dans l'eau. On ajoute quelques gouttes d'un indicateur coloré à la solution. Il faut verser 10,6 mL d'une solution d'acide chlorhydrique, de concentration  $0,48 \text{ mol. L}^{-1}$  pour obtenir le virage de l'indicateur coloré.

1. Calculer la quantité de matière contenue dans les 0,30 g d'amine.
2. En déduire la masse molaire moléculaire de l'amine.
3. Donner le nom et la formule semi-développée des isomères possibles de cette amine.

② 1. Ecrire la formule semi-développée de toutes les amines de formule  $\text{C}_3\text{H}_9\text{N}$  en précisant la classe de chacune d'elles.

2. Soit une solution aqueuse de triméthylamine.

a) Ecrire l'équation-bilan de la réaction de la triméthylamine avec l'eau.

b) Indiquer le couple acide/base auquel la triméthylamine appartient.

3. La triméthylamine réagit avec l'iodoéthane en solution dans l'éther. On obtient un précipité.

a) Ecrire l'équation-bilan de la réaction.

b) Quelle propriété des amines est mise en jeu dans cette réaction ?

③ On réalise une solution aqueuse à partir de 0,01 mole de diéthylamine. Le pH de la solution obtenue est 11,4 à  $25^\circ\text{C}$ .

1. Ecrire la formule de la diéthylamine. Expliquer le caractère basique, au sens de Brønsted, de la diéthylamine. Quel est son acide conjugué ?

2. Calculer les concentrations molaires volumiques des espèces chimiques présentes dans la solution. En déduire la valeur du  $\text{pK}_a$  du couple mis en jeu.

3. Le  $\text{pK}_a$  du couple  $\text{NH}_4^+ / \text{NH}_3$  vaut 9,2. La diéthylamine est-elle une base plus faible ou plus forte que l'ammoniac ? Justifier la réponse.

④ Une amine tertiaire contient en masse 66 % de carbone, 15 % d'hydrogène et 19 % d'azote.

1. Calculer sa masse molaire moléculaire.

2. Déterminer sa formule brute.

3. Donner sa formule semi-développée et son nom.

4. Calculer la masse du produit obtenu lorsqu'on fait réagir 0,73 g de l'amine sur 1,56 g de l'iodoéthane, en supposant la réaction totale.

⑤ On considère une amine A, de formule  $\text{C}_6\text{H}_{15}\text{N}$ . Cette amine réagit avec l'iodoéthane pour donner de l'iodure de tétraéthylammonium.

1. Comment appelle-t-on cette réaction ?

2. Quelle propriété des amines est mise en jeu dans cette réaction ?

3. Donner la formule semi-développée et le nom de l'amine A.

# LES ACIDES CARBOXYLIQUES

- ❶ On fait réagir de la soude (NaOH) avec du propanoate d'éthyle.
1. Ecrire l'équation – bilan de la réaction.
  2. Calculer la masse de soude nécessaire pour réagir avec 50 g de propanoate d'éthyle.
- ❷ On veut réaliser la réaction d'estérification entre l'acide méthanoïque et l'éthanol.
1. Ecrire l'équation- bilan de la réaction.
  2. Donner le nom de l'ester obtenu.
  3. La masse de l'acide méthanoïque introduite est égale à 65 g. Quelle est la masse d'éthanol à introduire pour que le mélange réactionnel soit stoechiométrique ?
  4. Calculer la masse d'ester obtenue si le rendement est égal à 67 %.
- ❸ On dissout 0,81 g d'un acide gras dans de l'eau pour obtenir 500 mL de solution. On dose 20 mL de cette solution par une solution d'hydroxyde de sodium, de concentration  $10^{-2}$  mol. L<sup>-1</sup>. L'équivalence est atteinte lorsqu'on a versé 11,4 mL d'hydroxyde de sodium.
1. Déterminer la concentration molaire volumique de la solution d'acide gras.
  2. Déterminer la masse molaire moléculaire de cet acide.
  3. Sachant que la chaîne carbonée de cet acide est saturée, en déduire sa formule semi- développée.
- ❹ Un corps pur A liquide donne, par oxydation ménagée, un composé B qui réduit le nitrate d'argent ammoniacal et la liqueur de Fehling. Par déshydratation de A, on obtient un seul alcène : le but-1-ène.
1. En déduire la formule semi- développée et le nom des composés A et B.
  2. Le composé A réagit avec un excès d'oxydant pour donner un composé C. Donner le nom et la formule semi- développée de c.
  3. Le composé C réagit avec l'ammoniac pour donner un composé D. Donner la formule semi- développée et le nom de D.
  4. Un lent chauffage de D conduit à sa déshydratation.
    - a) Ecrire l'équation- bilan de la réaction.
    - b) Quelle est la fonction chimique du composé E obtenu ?
    - c) Ecrire sa formule semi- développée et donner son nom.
- ❺
1. Soit un acide carboxylique A, à chaîne saturée, noté RCOOH. Donner la formule générale de cet acide en désignant par n le nombre d'atomes de carbone contenus dans R.
  2. Soit un alcool B, de formule brute CH<sub>4</sub>O. Donner la formule semi- développée de cet alcool ; préciser son nom et sa classe.
  3. On fait réagir A sur B. Quel est le nom de cette réaction ? Ecrire son équation- bilan. La masse molaire de l'ester est 88 g. mol<sup>-1</sup> ; en déduire la formule exacte de l'acide A et donner son nom.
  4. Comment peut-on passer de A à son chlorure d'acyle C ? (L'équation de la réaction n'est pas demandée). Donner la formule semi- développée de C. On fait réagir C sur B. Comparer cette réaction à celle de A sur B.
  5. On veut préparer 8,8 g d'ester par action de C sur B. Quelle masse de l'alcool B faut-il utiliser ? En supposant que le chlorure d'hydrogène se dégage totalement, déterminer son volume, sachant que le volume molaire, dans les conditions expérimentales, est  $V_m = 24$  L. mol<sup>-1</sup>.

# LES ACIDES $\alpha$ AMINES

- 1** La glycine admet comme formule :  $\text{H}_2\text{N}-\text{CH}_2-\text{COOH}$ .
1. Donner son nom en nomenclature systématique. Préciser les fonctions de cette substance.
  2. Donner l'amphion (ou zwitterion) correspondant ainsi que l'acide et la base conjuguée de l'amphion. Ecrire les équilibres correspondants.
  3. Sachant que la glycine possède deux constantes d'acidité  $\text{pK}_{\text{a}1} = 2,3$  et  $\text{pK}_{\text{a}2} = 9,7$  :
    - a) Préciser les couples acido- basiques leur correspondant.
    - b) En déduire quelles sont les espèces majoritaires lorsque le pH prend les valeurs suivantes : 1 – 6 – 11,5 (justifier sans calcul).
- 2**
1. Quel est l'acide  $\alpha$  aminé dérivé de l'acide propanoïque ?
  2. On dissout cet acide  $\alpha$  aminé dans de l'eau. Quelles sont les espèces que la solution peut, à priori, contenir ? La solution aqueuse obtenue conduit très mal le courant électrique, que peut-on en déduire ?
  3. On ajoute une solution d'acide chlorhydrique ; quelle réaction chimique a lieu ? Ecrire son équation-bilan.
- 3** La condensation d'une molécule d'alanine et d'une molécule de glycine, de formules semi-développées respectives :  $\text{H}_2\text{N}-\text{CH}(\text{CH}_3)-\text{COOH}$  et  $\text{H}_2\text{N}-\text{CH}_2-\text{COOH}$  conduit à un dipeptide. Deux réactions sont possibles.
1. Ecrire les équations-bilan de ces deux réactions en donnant les formules semi-développées des deux dipeptides que l'on peut obtenir.
  2. Soit A, l'un des deux dipeptides. Des deux formules trouvées au 1), on cherche celle qui correspond au composé A. pour cela, on réalise les expériences suivantes :
    - a) On traite A par l'acide nitreux  $\text{HNO}_2$ , sachant que l'acide nitreux réagit sur le groupe amine primaire suivant la réaction :  $\text{RNH}_2 + \text{HNO}_2 \rightarrow \text{ROH} + \text{N}_2 + \text{H}_2\text{O}$ , tout se passant comme si le groupe  $\text{NH}_2$  était remplacé par le groupe  $\text{OH}$ . Ecrire les formules possibles pour le composé organique C obtenu par cette réaction.
    - b) Si on hydrolyse ce composé C, on obtient, entre autres, de l'acide glycolique  $\text{HO}-\text{CH}_2-\text{COOH}$ . Donner l'équation bilan de la réaction d'hydrolyse et en déduire, entre les deux formules trouvées en a), celle qui correspond au composé C (on rappelle que l'hydrolyse permet la « coupure » de la liaison peptidique entre les atomes de carbone et d'azote).
    - c) Quelle est la formule semi-développée du dipeptide A ?
- 4**
1. Quels acides faut-il utiliser pour préparer le dipeptide  $\text{H}-\text{Ala}-\text{Val}-\text{OH}$  ?
  2. Quelles fonctions de chaque acide  $\alpha$  aminé faudra-t-il bloquer ou activer ?
- 5**
1. Définir une liaison peptidique.
  2. Combien de liaisons peptidiques contient le tripeptidique  $\text{H}-\text{Phé}-\text{Ser}-\text{Ala}-\text{OH}$  ?
  3. De quel côté de la molécule se trouvent, le groupe  $\text{NH}_2$ -, le groupe  $-\text{COOH}$  ?

## CINEMATIQUE DU POINT

- ❶ 1)  $x = 1 \text{ m}$  ;  $v = 2 \text{ m} \cdot \text{s}^{-1}$  ;  $a = 1 \text{ m} \cdot \text{s}^{-2}$  ; Le mouvement est rectiligne uniformément varié.  
2)  $V_m = 3 \text{ m} \cdot \text{s}^{-1}$  ; 3)  $v_1 = 2 \text{ m} \cdot \text{s}^{-1}$  ;  $v_2 = 4 \text{ m} \cdot \text{s}^{-1}$  ; 4)  $v_1 \neq v_2 \neq V_m$ . Le mouvement n'est pas uniforme.
- ❷ 1) Le mouvement est rectiligne uniformément varié ; 2)  $x = -\frac{1}{8}t^2 + t - 2$  ; 3)  $t = 4 \text{ s}$  ;  $x = 0$ .
- ❸ 1)  $z = -1,25x^2 + 2x$  : trajectoire parabolique ; 2)  $V = 2 \text{ m} \cdot \text{s}^{-1}$  ;  $V = 4,47 \text{ m} \cdot \text{s}^{-1}$ .
- ❹ 1) • De A à B : (origine des abscisses et des temps : A) :  $x_1 = t_1^2$  ;  $v_1 = 2 \cdot t_1$  ;  $a_1 = 2 \text{ m} \cdot \text{s}^{-2}$ .  
• De B à C : (origine des abscisses et des temps : B) ;  $x_2 = 10 t_2$  ;  $v_2 = 10 \text{ m} \cdot \text{s}^{-1}$  ;  $a_2 = 0$ .  
• De C à D : (origine des abscisses et des temps : C) ;  $x_3 = -0,5 t_3^2 + 10 t_3$  ;  $v_3 = -t_3 + 10$  ;  $a_3 = -1 \text{ m} \cdot \text{s}^{-2}$ .
- ❺ 1) Le mouvement est uniformément accéléré, d'équation horaire :  
 $z = \frac{1}{2}at^2 + h$  ; ici  $a = -g = -10 \text{ m} \cdot \text{s}^{-2}$  et  $h = 1220 \text{ m}$  et  $z = -5t^2 + 1220$   
2)  $z = 500 \text{ m}$  et  $v = 120 \text{ m} \cdot \text{s}^{-1} = 432 \text{ km} \cdot \text{h}^{-1}$ .  
3) L'équation horaire devient  $z = \frac{1}{2}a't^2 + V_0t + z_0'$  avec  $V_0 = 120 \text{ m} \cdot \text{s}^{-1}$  et  $z_0' = 500 \text{ m}$ . Il vient  $V = a't + V_0$  et en éliminant  $t$  dans ces deux équations, on a  $V^2 - V_0^2 = 2 \cdot a' (z - z_0')$ . Lorsque  $V = 1 \text{ m} \cdot \text{s}^{-1}$ ,  $z = 0$  : on en tire  $a' = -3,6 \text{ m} \cdot \text{s}^{-2}$ .  $a' > 0$  est bien dans le sens inverse du mouvement.

## MOUVEMENT DU CENTRE D'INERTIE

- ❶ 1. a)  $1,02 \text{ m} \cdot \text{s}^{-2}$  ; b) Mouvement rectiligne uniformément accéléré ; d)  $v = 1,03 \text{ m} \cdot \text{s}^{-1}$  ; 2)  $f = 0,105 \text{ N}$
- ❷ 1.a)  $T_1 = T_2 = 1,8 \text{ N}$  ; b)  $T_1 = T_2 = 3,6 \text{ N}$  ; 2. a)  $t = 0,4 \text{ s}$  ; b)  $v = 5 \text{ m} \cdot \text{s}^{-1}$ .
- ❸ 1)  $V_A = 3,16 \text{ m} \cdot \text{s}^{-1}$  ; 2)  $T_A = 4 \text{ N}$  ; 3.a)  $\alpha_D = 90^\circ$  ; b)  $0 \text{ N}$  ; 4. a) Non ; en A,  $E_m = 1 \text{ J}$  et en D quand  $\alpha = \alpha_D$  ;  $E_m = 0,5 \text{ J}$  ; b)  $0,95 \text{ N}$
- ❹ 1)  $F = -\frac{1}{2}m(V_b^2 - V_a^2) / AB = 2600 \text{ N}$  ;  $AC = 225 \text{ m}$  ; 2)  $a = -2 \text{ m} \cdot \text{s}^{-2}$  : le mouvement est uniformément retardé ; 3)  $x = -t^2 + 30t$  et  $v = -2t + 30$  (en m et s) ;  $t = 2,5 \text{ s}$ .

## INTERACTION GRAVITATIONNELLE

### **EXERCICE 1:** 10 p. 34

- 1)  $g_0 = 10,4 \text{ N} \cdot \text{kg}^{-1}$   
2)  $h = 2,5 \cdot 10^4 \text{ km}$

### **EXERCICE 2:** 11 p. 34

- 1)  $g_L = 1,61 \text{ m} \cdot \text{s}^{-2}$   
2)  $g_0 = 9,8 \text{ m} \cdot \text{s}^{-2}$  ;  $\frac{g_0}{g_L} = 6,1$   
3)  $F_{T/A} = 0,416 \text{ N}$  ;  $F_{L/A} = 241 \text{ N}$  ;  $\frac{F_{L/A}}{F_{T/A}} = 580$

### **EXERCICE 3:** 12 p. 35

3. b)  $V = 7,4 \cdot 10^3 \text{ m} \cdot \text{s}^{-1}$   
c)  $T = 1 \text{ h } 45 \text{ min}$   
4.a)  $T_s = 24 \text{ h}$   
c)  $Z_s = 3,6 \cdot 10^4 \text{ km}$

### **EXERCICE 4:** 13 p. 35

- 1)  $h_1 : P_1 = 1904 \text{ N}$  ;  $h_2 : P_2 = 500 \text{ N}$  ;  $h_3 : P_3 = 125 \text{ N}$ .

$$2) T_0^2 = \frac{4\pi^2(R+h)^2}{g_0 R^2} ; \quad T_2 = T_0^2 \left(1 + \frac{h}{R}\right)^3$$

$$3) h_1 : T_1 = 5\,266 \text{ s ( 1 h 27 min 42 s)}$$

$$h_2 : T_2 = 14\,354 \text{ s ( 3 h 59 min 14 s)}$$

$$h_3 : T_3 = 40\,600 \text{ s ( 11 h 16 min 40 s)}$$

$$m = \frac{P_0}{g_0} = 203,87 \text{ kg}$$

## MOUVEMENTS DANS UN CHAMP UNIFORME

❶ 1) La flèche vaut  $h = \frac{V_0^2 \sin^2 \alpha}{2g} = 238,7 \text{ m}$  ; 2) La durée de tir :  $t_F = \frac{2V_0}{g} \sin \alpha = 14 \text{ s}$  ; 3)  $V_P = 200 \text{ m. s}^{-1}$ .

❷ 2)  $t = 1 \text{ s}$  ; 3)  $v = 10 \text{ m. s}^{-1}$  ; 4)  $t = 0,71 \text{ s}$  ;  $V = 7,1 \text{ m. s}^{-1}$ .

❸ 1)  $v = 8,7 \text{ m. s}^{-1}$  ; 2)  $1,25 \text{ m}$

❹ 1)  $U_{AB} = 1 \text{ V}$  ; 3)  $a = 9,6 \cdot 10^7 \text{ m. s}^{-2}$  : mouvement rectiligne uniformément accéléré ; 4)  $t = 10^{-4} \text{ s}$

❺ 1)  $P = 89 \cdot 10^{-31} \text{ N}$  ;  $F = 7,5 \cdot 10^{-16} \text{ N}$  :  $P$  est négligeable devant  $F$  ; 2)  $y = -\frac{1}{2} \frac{qU_{AB}}{mdV_0^2} x^2$ .

3) Pour  $x = \ell$ ,  $y = 1,03 \text{ cm}$ . On en déduit  $\ell = 15 \text{ cm}$  ; 4) La déviation  $Y$  est

$Y = -\left(D \frac{\ell}{2}\right) \frac{qU_{AB}}{mdV_0^2} = 2,75 \text{ cm}$  ; 5a) On observe sur l'écran une droite verticale de milieu  $O'$  ; b)  $5,5 \text{ cm}$

❻ 2.a)  $t_1 = 0,69 \text{ s}$  ; b)  $v = 13 \text{ m. s}^{-1}$  ; c)  $t_2 = 1,23 \text{ s}$  ; 3.a)  $t' = 2 \text{ s}$  ;  $t_3 = 2 + 0,69 = 2,69 \text{ s}$

b)  $t_2 < t_3$  : non.

❼ 3.a)  $x_F = 2,6 \text{ m}$  ; b)  $h_2 > H$  : le gardien pourra intercepter le ballon.

## OSCILLATIONS MECANIQUES LIBRES

❶ 1)  $X_m = 5 \cdot 10^{-2} \text{ m}$  ;  $\omega_0 = 15 \text{ rad.}^{-1}$  ;  $T_0 = \frac{2\pi}{\omega_0} = 0,42 \text{ s}$  ;  $N_0 = \frac{1}{T_0} = 2,39 \text{ Hz}$  ; 2)  $x = 5 \cos(15t - \frac{\pi}{3})$  ;  
 $v = -0,75 \sin(15t - \frac{\pi}{3})$  ;  $V_m = 75 \text{ cm. s}^{-1} = 0,75 \text{ m. s}^{-1}$  ; 3) A  $t = 2\text{s}$  :  $x = 5 \cdot 10^{-2} \cos(15 \times 2 - \frac{\pi}{3}) = -3,9 \cdot 10^{-2} \text{ m}$ .

4)  $\omega_0 = \sqrt{\frac{k}{m}} \Rightarrow k = m \cdot \omega_0^2 = 22,5 \text{ N. m}^{-1}$ .

❷ 1) Le centre d'inertie  $G$  effectue des oscillations autour de la position d'équilibre  $O$ . Le mouvement est rectiligne sinusoïdal selon les équations :  $x = X_m \cdot \cos(\omega_0 t + \varphi)$  et  $v = -X_m \cdot \omega_0 \sin(\omega_0 t + \varphi)$ .

A  $t = 0$  :  $x = x_0 = +a$  et  $v = V_0 = 0$ .

• En remplaçant dans  $x(t)$  et  $v(t)$ , on a :

$$\begin{cases} +a = X_m \cos \varphi (1) \\ 0 = -X_m \omega_0 \sin \varphi (2) \end{cases}$$

$$(2) \Rightarrow \sin \varphi = 0 \Rightarrow \varphi = 0 \text{ ou } \pi$$

$$(1) \Rightarrow \cos \varphi > 0 \Rightarrow \varphi = 0$$

et dans (1)  $+a = X_m (+1)$  donne  $X_m = a$  avec  $\omega_0 = \sqrt{\frac{k}{m}} = 1,4 \text{ rad. s}^{-1}$ .

Il vient :  $x = 2 \cos(1,4t)$  en cm et  $v = -2,8 \sin(1,4t)$  en cm .s<sup>-1</sup>.

2) L'ensemble {ressort + masse + Terre} est un système conservatif. La conservation de l'énergie mécanique entre A et O s'écrit :  $\frac{1}{2} mV_0^2 = \frac{1}{2} ka^2 \Rightarrow V_0 = a \cdot \sqrt{\frac{k}{m}} = 2,8 \cdot 10^{-2} \text{ m.s}^{-1}$ .

③ 1)  $\ddot{x} + \frac{k}{m}x = 0$  ou  $\ddot{x} + \omega_0^2 x = 0$  ; 2)  $\omega_0 = \sqrt{\frac{k}{m}} = 10 \text{ rad.s}^{-1}$  ;  $T_0 = \frac{2\pi}{\omega_0} = 0,63 \text{ s}$

3)  $x = 2,8 \cdot 10^{-2} \cos(10t + \frac{\pi}{4})$  ; 4)  $x = -17 \text{ mm}$ .

⑤ 1)  $E = 3,25 \cdot 10^{-3} \text{ J}$  ; 2.a)  $0,18 \text{ m.s}^{-1}$  ; b)  $x = \pm 3,6 \text{ cm}$  ; 3)  $x = 3,6 \cdot 10^{-2} \cos(5t + 0,585)$ .

⑥ 1.a) Le poids  $\vec{P}$ , à la réaction  $\vec{R}$  du plan incliné et la tension  $\vec{T}$  du câble ; b)  $R = P \cos \alpha = 26 \text{ N}$ .

2. a) \*1ère phase: mouvement rectiligne uniformément retardé jusqu'à l'arrêt du solide en B.

\* 2è phase : mouvement rectiligne uniformément accéléré de B en A ;  $V_A = \sqrt{2gh_B} = 5,5 \text{ m/s}$ .

3.a.  $V_0 = V_A = 5,5 \text{ m/s}$  ; b.  $E_0 = E_A = E_{CA}$  car  $E_{PP} = 0$ . Donc  $E_0 = \frac{1}{2} mV_A^2 = mgh_B = 45 \text{ J}$

4.a. Calcul de  $X_m$  :  $X_m = V_0 \sqrt{\frac{m}{k}} = 0,3 \text{ m}$  ; b)  $\ddot{x} + \frac{k}{m}x = 0$  ;  $\omega = \sqrt{\frac{k}{m}} = 18,26 \text{ rad/s}$  ;  $x = 0,3 \sin(18,26t)$ .

c. Durée de deux oscillations:  $t = 2T$  avec  $T = 2\pi/\omega$ , donc  $t = 4\pi/\omega = 0,7 \text{ s}$

## CHAMP MAGNETIQUE

①  $B = \mu_0 n I = 2,5 \cdot 10^{-3} \text{ T}$

② 1)  $\ell > 10r$  : le solénoïde peut être considéré comme infiniment long ; 2)  $B = \mu_0 n I$  ; 3)  $B = 5 \cdot 10^{-3} \text{ T}$

③ 1)  $I = 2,1 \text{ A}$  ; 2.b) Une aiguille aimantée, placée en O, s'orienterait suivant le champ  $\vec{B}$ .

c)  $B' > 4,7 \cdot 10^{-3} \text{ T}$  ;  $B = 5,6 \cdot 10^{-3} \text{ T}$

⑤ 1)  $n = \frac{1 \text{ sp}}{10^{-3} \text{ m}} = 1000 \text{ m}^{-1}$  ; 2)  $\ell = \frac{L}{2\pi r} = 0,4 \text{ m}$  ;  $\ell > 10r$  : donc c'est un solénoïde infiniment long

3) • Calcul de I : loi de Pouillet :  $I = E/r_0 = 4 \text{ A}$  ;

• Calcul de B :  $B = \mu_0 n I = 5 \cdot 10^{-3} \text{ T}$ .

4) Calcul de  $\alpha$  :  $B' = \mu_0 n I' = 1,26 \cdot 10^{-5} \text{ T}$  où  $I' = 0,01 \text{ A}$  ;  $\tan \alpha = B'/B_h = 0,63 \Rightarrow \alpha = 32^\circ$ .

⑥ 1) L'aiguille aimantée, horizontale, s'oriente suivant  $\vec{B}_h$ , dans le plan du méridien magnétique.

2) L'aiguille s'oriente suivant le champ  $\vec{B}$  résultant,  $\vec{B}_h + \vec{B}_C = \vec{B}$ .

L'angle de rotation étant de  $45^\circ$ ,  $B_C = B_h = 2 \cdot 10^{-5} \text{ T}$  ; 3)  $n = 500 \text{ sp. m}^{-1}$  ; 4)  $I = 127 \text{ mA}$  ; 5)  $\beta = 7^\circ$

## MOUVEMENT DANS UN CHAMP MAGNETIQUE

① 1)  $f = 0 \text{ N}$  ; 2)  $f = 0,45 \cdot 10^{-12} \text{ N}$

② 1)  $U > 0$  ; 2)  $v_1 = \sqrt{\frac{2eU}{m_1}}$  ;  $v_2 = \sqrt{\frac{2eU}{m_2}}$  ; 3)  $v_1 = 5,6 \cdot 10^5 \text{ m.s}^{-1}$  ;  $v_2 = 5,23 \cdot 10^5 \text{ m.s}^{-1}$

4)  $R_1 = \frac{1}{B} \sqrt{\frac{2 \cdot m_1 U}{e}}$  ;  $R_2 = \frac{1}{B} \sqrt{\frac{2 \cdot m_2 U}{e}}$  ; 5)  $R_1 = 8,85 \cdot 10^{-2} \text{ m}$  ;  $R_2 = 1,42 \cdot 10^{-2} \text{ m}$ .

6)  $I_1 I_2 = 2(R_2 - R_1) = 1,42 \cdot 10^{-2} \text{ m}$

③ 1. a)  $\vec{a} = \frac{q}{m} \vec{E} = \frac{q}{m} E \cdot \vec{j}$  ;  $\vec{V}_0 = V_0 \cdot \vec{i}$ . L'accélération  $\vec{a}$  et  $\vec{V}_0$  n'ont pas de composante suivant  $\vec{k}$ . Le

mouvement a lieu dans le plan  $(\vec{a}, \vec{V}_0)$  dans le plan  $(\vec{i}, \vec{j})$ .

b)  $\vec{v}_1 = v_0 \cdot \vec{i} + \frac{q}{m} E t \cdot \vec{j}$  ;  $\tan \alpha_1 = \frac{q E \ell}{m v_0^2}$  ; c)  $\frac{q}{m v_0^2} = \frac{\alpha_1}{E \ell}$  ; 2.a) Plan  $(O, \vec{i}, \vec{j})$ .

c)  $\frac{q}{mv_0} = \frac{\alpha_2}{B\ell}$  ; d)  $v_0 = 6,66 \cdot 10^5 \text{ m.s}^{-1}$  ;  $\frac{q}{m} = 2,13 \cdot 10^7 \text{ C.kg}^{-1}$

④ 1.a)  $\vec{E}$  est dirigé de C vers D ;  $U > 0$  ; c)  $v = \sqrt{\frac{2eU_0}{39u}}$  ;  $v' = \sqrt{\frac{2eU_0}{Au}}$

2.a)  $\vec{B}$  est vers l'avant de la feuille ; d)  $D = 57 \text{ cm}$  ; 3.c)  $A = 41$

d) 93 % d'isotope  $^{39}\text{K}$  et 7% d'isotope  $^{41}\text{K}$

⑤ 1)  $v_1 = \sqrt{\frac{2eU_0}{m_1}}$  ;  $v_2 = \sqrt{\frac{2eU_0}{m_2}}$  ; 2)  $y = \frac{eEx^2}{2mV_0^2}$  ; 3. a)  $y_s = \frac{E\ell^2}{4U_0}$  .

b) Le dispositif ne permet pas de séparer les ions ; 4.b) Le dispositif permet de séparer les ions.

5.b)  $U_1B = E$  ; c) Augmenter B ou diminuer  $U_1$ .

⑥ 1.b)  $U_0 > 0$  ; 2)  $v_1 = 8,10 \cdot 10^4 \text{ m.s}^{-1}$  ;  $v_2 = 8,01 \cdot 10^4 \text{ m.s}^{-1}$  ; 3)  $\vec{B}$  est dirigé vers l'arrière de la feuille.

5)  $R_1 = \frac{1}{B} \cdot \sqrt{\frac{2m_1U_0}{e}}$  ;  $MN = 2(R_2 - R_1) = 12,6 \text{ mm}$

⑦ 1)  $R = \frac{mv}{q \cdot B}$  ; 2)  $N = \frac{1}{T} = \frac{qB}{2\pi m} = 22,9 \text{ MHz}$  ; 3)  $E_{\max} = \frac{q^2 B^2 R_{\max}^2}{2m} = 8,45 \cdot 10^{-12} \text{ J}$

4)  $E_{\max} = e \cdot U$  ; donc  $U = 5,3 \cdot 10^7 \text{ V}$

## LOI DE LAPLACE

① 1)  $F = I \cdot \ell \cdot B = 5 \cdot 10^{-3} \text{ N}$  ; 2)  $\tan \alpha = \frac{F}{P} = \frac{I\ell B}{mg}$  ;  $\alpha = 26,5^\circ$

② 1)  $F = \frac{IhB}{\cos \alpha}$  ; 4)  $I = \frac{mg \sin \alpha \cos \alpha}{hB}$  ; 5)  $I = 3,46 \text{ A}$

③ 2)  $F = I \cdot B \cdot H = 0,02 \text{ N}$  ; 3)  $W = F \cdot OM \cdot 2 \cdot \pi = 1,88 \cdot 10^{-2} \text{ J}$  ; 4)  $\mathcal{P}_m = 5,64 \cdot 10^{-2} \text{ W}$

④ 2)  $B = \frac{mg \sin \alpha}{I\ell} = 0,79 \text{ T}$  ; 3)  $\tan \alpha = \frac{I\ell B}{mg} = 0,1536$  ;  $\alpha = 8,7^\circ$

⑤ 2)  $\vec{B}$  est vers l'avant ;  $B = \frac{F}{NI\ell} = 0,2 \text{ T}$  ; 3) Si le cadre est entièrement plongé dans le champ magnétique,

les forces de Laplace s'exerçant sur les 4 brins se compensent. L'indication du dynamomètre est la même en présence ou en l'absence du champ magnétique.

⑥ 1) Le plan AMNC est vertical ; 2)  $\vec{B}$  est vertical, sens de bas en haut ; 3)  $\tan \alpha = \frac{I\ell B}{\mu(a + \ell)g}$  ;  $\alpha = 14,9^\circ$

⑦ 1) Pôle (+) du générateur du côté de (P) ; 2)  $I = \frac{mg}{d \cdot B} = 20 \text{ A}$  ; 3)  $a = \frac{I \cdot d \cdot B}{M_{\text{bare}}} = 5 \text{ m.s}^{-2}$

⑧ 5)  $B = 2,2 \cdot 10^{-3} \text{ T}$

⑨ 2)  $I = \frac{mg \sin \alpha}{B\ell} = 4,8 \text{ A}$  ; 3.b)  $\alpha = 13,5^\circ$  pour que la barre soit toujours à l'équilibre .

4. a)  $\alpha' > \alpha$  : on doit incliner plus les rails ; b) Mouvement uniformément accéléré.

## INDUCTION ELECTROMAGNETIQUE

### EXERCICE 1: 7 p. 98

1) De 0 à 0,1 s,  $B = t$  ; de 0,1 s à 0,2 s,  $B = -t + 0,2$

2)  $U_{AC \max} = 1 \text{ mV}$  ;  $U_{AC \min} = -1 \text{ V}$

**EXERCICE 2:** 8 p. 99

1)  $e = Blv \cos \alpha$

2) Le courant circule de M' vers M.

3)  $f = \frac{B^2 \ell^2 v \cos \alpha}{R}$

4)  $V_m = \frac{mgR \tan \alpha}{\ell^2 B^2 \cos^2 \alpha} = 0,33 \text{ m} \cdot \text{s}^{-1}$

**EXERCICE 3:** 9 p. 99

1)  $B = \mu_0 \cdot \frac{N_1}{\ell} \cdot I$

2)  $\Phi = \mu_0 \cdot \frac{N_1 N_2 \pi r^2}{\ell}$

3). -  $0 < t < 2 \text{ ms} : e_2 = -6 \text{ mV}$

-  $2 \text{ ms} < t < 3 \text{ ms} : e_2 = 0 \text{ V}$

-  $3 \text{ ms} < t < 5 \text{ ms} : e_2 = +6 \text{ V}$

**EXERCICE 4:** 10 p. 99

1) Le courant induit circule de M vers N.

2)  $e = Blv = 2,5 \text{ V} ; i = \frac{Blv}{R+r} = 2,5 \text{ A}$  (sens arbitraire de M vers N)

**EXERCICE 5:** 11 p.99

1)  $\Phi = -NBS = -12 \text{ B}$

2)  $i = \frac{e}{R} = 0,12 \text{ A}$

**EXERCICE 6:** 12 p. 991)  $\Phi = B \cdot a^2 = 2 \cdot 10^{-3} \text{ Wb}$  ;  $\Phi$  est constant, il n'y a pas de courant de courant induit.

2)  $\Phi = Ba^2 - Bavt ; e = Bav = 4 \text{ mV}$

**AUTO - INDUCTION**

❶ 1)  $I_m = 3 \text{ A}$  ; 2)  $E_m = 4,5 \cdot 10^{-2} \text{ J}$  ; 3) Des étincelles de rupture apparaissent entre les contacts de l'interrupteur ; 4) L'énergie est dissipée par l'étincelle de rupture. 5) La diode empêche le courant de circuler dans le conducteur ohmique lorsque l'interrupteur est fermé. Le conducteur ohmique dissipe l'énergie libérée par la bobine.

❷ 1)  $Y_1$  représente  $u_{PM}$  et  $Y_2$  représente  $u_{QM}$  ; 2.a)  $U_{MP} = R \cdot i$  ; b)  $U_{QM} = -\frac{L}{R} \cdot \frac{d.u_{PM}}{dt}$

c)  $L = -R \cdot U_{QM} \cdot \frac{\Delta t}{\Delta U_{PM}} = 3 \text{ mH}$

❸ 1)  $B = \mu_0 \cdot \frac{N}{\ell} \cdot I = 19,6 \text{ mT}$  ; 2)  $\phi_P = NBS = 3,1 \cdot 10^{-2} \text{ Wb}$  ;  $L = \frac{\Phi_P}{I} = 8,2 \text{ mH}$

3).  $0 < t < 2 \text{ ms} : e = -3,1 \text{ V}$  ;  $2 \text{ ms} < t < 5 \text{ ms} : e = 0 \text{ V}$  ;  $5 \text{ ms} < t < 6 \text{ ms} : e = +6,2 \text{ V}$

❹ 1)  $U = 0 \text{ V}$ . La diode en inverse empêche la charge du condensateur ; 2)  $E_m = 5,75 \text{ mJ}$

3)  $E_c = 3,36 \text{ MJ}$ . L'énergie électrostatique est fournie par la bobine.4)  $E_c < E_m$  ;  $r = 58,5 \%$ . La différence est dissipée par la résistance de la bobine.

5) 1)  $L = 2,5 \text{ mH}$  ; 2) Pour  $0 < t < 30 \text{ ms}$  ;  $i = 40 t$  d'où  $e = -0,1 \text{ V}$  ; Pour  $30 < t < 50 \text{ ms}$ ,  $i = -60 t + b$  d'où  $e = 0,15 \text{ V}$  ; 3) On obtient une tension rectangulaire telle que : pendant  $30 \text{ ms}$   $u_{AC} = +0,1 \text{ V}$ , pendant  $20 \text{ ms}$ ,  $u_{AC} = -0,15 \text{ V}$ .

## MONTAGES DERIVATEUR ET INTEGRATEUR

- 1)  $1) u_s = -RC \frac{du_e}{dt}$  ; 2)  $N = 500 \text{ Hz}$  ; 3)  $N_0 = \frac{V_{sat}}{2R_e U_{em}} = 1625 \text{ Hz}$ .
- 2) 1) Amplitude :  $2 \text{ V}$  ; Période :  $T = 2 \text{ ms}$  ; 2)  $C = \frac{U_e \max}{2RNU_s \max} = 50 \text{ nF}$  ; 2)  $\frac{dU_s}{dt} = -\frac{1}{RC}u_e$ . Pour  $0 < t < 1 \text{ ms}$  :  $u_e = +2 \text{ V} = \text{constante} = a$ . Donc  $u_s$ , dont la dérivée par rapport au temps est une constante, est une fonction linéaire du temps de la forme :  $u_s = -\frac{a}{RC}t + b$  ; A  $t = 0$ ,  $u_s = 0$  donc  $b = 0$  et  $u_e = -\frac{a}{RC}t$  ; 3)  $u_s$  est minimale pour  $t = 1 \text{ ms}$  ;  $C = 50 \text{ nF}$ .
- 3) 1)  $u_1(t) = \frac{R_1 + R_2}{R_1} u_e(t)$  avec  $u_1(t) < V_{sat}$  ; 3)  $u_s(t) = -(R_1 + R_2) C \frac{du_e}{dt}$  avec  $u_s(t) < V_{sat}$ .
- 4) 2. b)  $T = 6 \text{ ms}$  ;  $N = 167 \text{ Hz}$  ; 4.a)  $u_s = -\frac{u_0}{RC}t$  ; c)  $U_0 < 4,3 \text{ V}$ .

## OSCILLATIONS ELECTRIQUES LIBRES

- 1) 1)  $T_0 = 2\pi \sqrt{LC} = 3,14 \text{ ms}$  : Oscillations non amorties (résistance nulle).  
2)  $E = \frac{1}{2} CU^2 = 0,25 \text{ mJ}$  ; 3)  $q = \pm 4,3 \cdot 10^{-5} \text{ C}$  ; 4)  $i = \pm 86,6 \text{ mA}$
- 2) 2) Charge initiale :  $Q_0 = 6 \cdot 10^{-6} \text{ C}$  ; 3)  $\omega_0 = \frac{1}{\sqrt{LC}} = 10^4 \text{ rad.s}^{-1}$  ;  $N_0 = 1592 \text{ Hz}$
- 4)  $Q_m = Q_0 = 6 \cdot 10^{-6} \text{ C}$  et  $\varphi = 0$  ; 5)  $q_A = 6 \cdot 10^{-6} \cos 10^4 t$  et  $i = -6 \cdot 10^{-6} \sin 10^4 t$ .
- 4) 1)  $\ddot{q}_B + \frac{1}{LC} q_B = 0$  ; 2)  $q_B = 8 \cdot 10^{-5} \cos(1000t)$  ;  $i = -8 \cdot 10^{-2} \sin(1000t)$  ;  $f_0 = 159 \text{ Hz}$ .
- 5) 1)  $U_0 = E$  ;  $Q_0 = C \cdot U_0 = 1,8 \cdot 10^{-5} \text{ C}$  ;  $E_0 = 1,08 \cdot 10^{-4} \text{ J}$  ; 2.a)  $\omega_0 = 100 \text{ rad.s}^{-1}$   
b)  $q(t) = 1,8 \cdot 10^{-5} \cos(100t)$  et  $i(t) = -0,02 \sin(100t)$   
c)

t	0	T/8	T/4	T/2
$E_c \text{ (J)}$	$1 \cdot 10^{-4}$	$0,5 \cdot 10^{-4}$	0	$1 \cdot 10^{-4}$
$E_b \text{ (J)}$	0	$0,55 \cdot 10^{-4}$	$1,1 \cdot 10^{-4}$	0
$E_c + E_b \text{ (J)}$	$1 \cdot 10^{-4}$	$1,05 \cdot 10^{-4}$	$1,1 \cdot 10^{-4}$	$1 \cdot 10^{-4}$

## CIRCUIT RLC EN REGIME SINUSOIDAL FORCE

- 1) 1.a)  $T = 1,26 \cdot 10^{-2} \text{ s}$  ;  $N = 70,4 \text{ Hz}$  ; b)  $U_m = 15 \text{ V}$  ;  $U_{eff} = 10,6 \text{ V}$  ; c)  $Z = 60 \Omega$  ; 2) La tension est en avance de phase par rapport à l'intensité ; 3)  $\varphi = \frac{\pi}{4}$
- 2) 1)  $r = 7,5 \Omega$  ; 3.a) Résonance d'intensité :  $L = 0,19 \text{ H}$  ; b)  $I_0 = 4,9 \text{ mA}$  ; c)  $Q = \frac{U_c}{U_0} = 7,7$  ;  $\Delta N = 19 \text{ Hz}$
- 3) 1)  $\varphi = 0,15 \text{ rad}$  ; 2)  $i_{AB}(t) = 0,1 \cos(100\pi t)$  ; 3)  $u_R(t) = 76 \cos(100\pi t)$  ;  
 $u_L(t) = 12,1 \cos(100\pi t + 1,41)$  ; 4)  $P_M = 7,6 \text{ W}$
- 4) 1)  $L = 1,32 \cdot 10^{-2} \text{ H}$  ;  $r = 5,3 \Omega$  ;  $P = 0,17 \text{ W}$  ; 2)  $I = 127 \text{ mA}$  ; 3)  $Q = \frac{\omega_0}{\Delta\omega} = \frac{L\omega_0}{r} = 15$
- 4) la sélectivité du circuit ; 5)  $U_c = Q \cdot U_{GBF}$ . Le facteur de qualité permet de déterminer la surtension à la résonance.
- 5) 1)  $U = \frac{P}{I \cos \varphi} = 250 \text{ V}$  ;  $L = \frac{R \tan \varphi}{2\pi f} = 0,24 \text{ H}$  ;  $R = \frac{P}{I^2} = 100 \Omega$

2)  $C = \frac{1}{L\omega^2 - R\omega \tan \varphi'}$  ;  $\cos \varphi' = 0,9$  donne  $\varphi' = \pm 25,8^\circ$  ; C'est la valeur négative de  $\varphi'$  qui donne C le plus

petit :  $C = 2,6 \cdot 10^{-5} \text{ F}$  ;  $U' = RI / \cos \varphi' = 222 \text{ V}$

⑥ 1.1.1)  $Z = \sqrt{R^2 + (L\omega - \frac{1}{C\omega})^2}$  ; 1.2)  $I = \frac{U}{Z} = U / \sqrt{R^2 + (L\omega - \frac{1}{C\omega})^2}$

1.3. La phase:  $\tan \varphi = \frac{L\omega - \frac{1}{C\omega}}{R}$

2. A.N:  $Z = 65,8 \Omega$  ;  $I = 1,52 \text{ A}$  ;  $\tan \varphi = -6,504$  d'où  $\varphi = -1,42 \text{ rad}$

4.4.1.) valeurs efficaces:  $U_{PB} = \frac{1}{C\omega} = 242 \text{ V}$  ;  $U_{AP} = \sqrt{R^2 + (L\omega)^2} = 144 \text{ V}$

4.2.)\*  $u_{PB} = 242\sqrt{2}\sin(314t - \pi/2)$  ;

\*  $\tan \varphi' = L\omega / R = 9,42 \Rightarrow \varphi' = 1,46 \text{ rad}$  ;  $u_{AP} = 144\sqrt{2}\sin(314t + 1,46)$

⑦ 1. a) vrai ; b) faux ; c) faux ; d) faux ; 2)  $Z_1 = R_1$  ;  $Z_2 = \sqrt{R_2^2 + L^2\omega^2}$  et

$Z = \sqrt{(R_1 + R_2)^2 + L^2\omega^2}$  3.a)  $Z_1 = 8 \Omega$  ;  $Z_2 = 6,8 \Omega$  ;  $Z = 12 \Omega$  ;

b)  $R_1 = Z_1 = 8 \Omega$  ;  $R_2 = \frac{Z^2 - (Z_1 + Z_2)^2}{2R_1} = 2,11 \Omega$  ;  $L = \frac{\sqrt{Z_2^2 - R_2^2}}{(100\pi)^2} = 0,02 \text{ H}$  ; c)  $\varphi = 0,55 \text{ rad}$

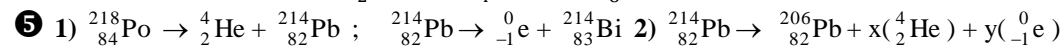
## REACTIONS NUCLEAIRES SPONTANÉES

① 2.a)  $A = 4$  ;  $Z = 2$  : hélium  ${}^4_2\text{He}$  ; b) Radioactivité  $\alpha$ .

② 2.b)  $4,8 \cdot 10^{-2} \text{ s}^{-1}$ .

③ 1) Radioactivité  $\beta^-$  ; 2)  $A_0 = 3,2 \cdot 10^3 \text{ Bq}$ .

④ 1)  $X = \text{Rn}$  ; 2)  $\text{Bi}$  ; 3.a)  $N'' = \frac{N}{2}$  ; b)  $N''' = \frac{N}{4}$  ; c)  $N'''' = \frac{N}{8}$ .



• Conservation du nombre de masse :  $238 = 206 + 4x \Rightarrow x = 8$

• Conservation du nombre de charge :  $92 = 82 + 2x - y \Rightarrow y = 6$

Il y a donc **8 désintégrations  $\alpha$**  et **6 désintégrations  $\beta^-$** .

## REACTIONS NUCLEAIRES PROVOQUEES

① 2)  $E_\ell = 1654,3 \text{ MeV}$  ; 3)  $E_a = 7,8 \text{ MeV}$ .

② 2)  $E_a = 7,34 \text{ MeV}$  ; 4)  $\Delta E = -7,64 \text{ MeV}$  ; 5.b) Les particules sont le neutron  ${}^1_0\text{n}$  et le positon  ${}^0_1\text{e}$ .

③ 1)  $A = (140 ; Z = 38)$  ,  $(A' = 85 ; Z' = 35)$  ,  $(A'' = 88 ; Z'' = 57)$  ; 2)  $X = \text{Br}$  ;

3)  $\Delta E_0 = \Delta m \cdot c^2 = 186,3 \text{ MeV} = 3 \cdot 10^{-11} \text{ J}$ .

## SOLUTIONS AQUEUSES. NOTION DE pH

① 1)  $[\text{Ca}^{2+}] = 0,2 \text{ mol} \cdot \text{L}^{-1}$  ; et  $[\text{Cl}^-] = 0,4 \text{ mol} \cdot \text{L}^{-1}$  ; 2)  $[\text{Ca}^{2+}] = [\text{Cl}^-]$ .

② 7,3 g

③  $C > A > B$  ou  $\text{pH}_C > \text{pH}_A > \text{pH}_B$  avec « > » signifiant « plus acide que ».

④  $F < E < D$  ou  $\text{pH}_F < \text{pH}_E < \text{pH}_D$ .

⑤  $[\text{H}_3\text{O}^+] + 2 \cdot [\text{Zn}^{2+}] = [\text{OH}^-] + [\text{Cl}^-]$

$\text{pH} = 7 \Rightarrow [\text{H}_3\text{O}^+] = [\text{OH}^-] = 10^{-7} \text{ mol} \cdot \text{L}^{-1}$  ; donc  $[\text{Zn}^{2+}] = 0,146 \text{ mol} \cdot \text{L}^{-1}$  et  $[\text{Cl}^-] = 0,292 \text{ mol} \cdot \text{L}^{-1}$ .

⑥ 1)  $[\text{H}_3\text{O}^+] = 5,01 \cdot 10^{-3} \text{ mol} \cdot \text{L}^{-1}$  ;  $[\text{OH}^-] = 2 \cdot 10^{-12} \text{ mol} \cdot \text{L}^{-1}$  ; 2)  $5 \cdot 10^{-4} \text{ mol}$ .

10 2 C - B - A - D

10 4  $[H_3O^+] = 3,16 \cdot 10^{-7} \text{ mol} \cdot L^{-1}$  ;  $[OH^-] = 3,16 \cdot 10^{-7} \text{ mol} \cdot L^{-1}$  ;  $K_e = [H_3O^+] \cdot [OH^-] = 10^{-13}$  à  $60^\circ C$ .

### ACIDE FORT - BASE FORTE

1 Composition de la solution :  $H_3O^+$  ;  $OH^-$  ;  $Cl^-$  ;  $H_2O$  ;  $pH = 1,3$ .

2  $V_{\text{eau}} = 350 \text{ mL}$

3  $V_{\text{eau}} = 3 \text{ L}$ .

4 1)  $[H_3O^+] = [Cl^-] = 5 \cdot 10^{-4} \text{ mol} \cdot L^{-1}$  ; 2)  $pH = 3,3$ .

5 1)  $pH = -\log 3 \cdot 10^{-2} = 1,5$ . C'est un acide fort car la relation  $pH = -\log C_a$  est vérifiée.

2)  $[H_3O^+] = 3 \cdot 10^{-2} \text{ mol} \cdot L^{-1}$  ;  $[OH^-] = 3,2 \cdot 10^{-13} \text{ mol} \cdot L^{-1}$  ;  $[NO_3^-] = 3 \cdot 10^{-2} \text{ mol} \cdot L^{-1}$ .

6 La concentration molaire de la solution commerciale est :  $C_0 = \frac{0,37 \times \rho}{M} = 12,1 \text{ mol} \cdot L^{-1}$ .

7 1)  $V_{HCl} = 491 \text{ cm}^3$  ; 2)  $pH = 1,36$  ; 3)  $[H_3O^+] = [Cl^-] = 4,4 \cdot 10^{-2} \text{ mol} \cdot L^{-1}$  ;  $[OH^-] = 2,3 \cdot 10^{-13} \text{ mol} \cdot L^{-1}$

8  $pH = 13,3$

9  $m = 0,5 \text{ g}$

10 2) Dans la solution finale :

$[H_3O^+]$	$[OH^-]$	$[Na^+]$	$[Cl^-]$
$3 \cdot 10^{-12} \text{ mol} \cdot L^{-1}$	$3,3 \cdot 10^{-3} \text{ mol} \cdot L^{-1}$	$10^{-2} \text{ mol} \cdot L^{-1}$	$6,6 \cdot 10^{-3} \text{ mol} \cdot L^{-1}$

### REACTION ACIDE FORT - BASE FORTE

1 1)  $H_3O^+ + OH^- \rightarrow 2H_2O$  ; 2) L'équivalence n'est pas atteinte.

3) Le mélange est acide car il y a excès d'ions  $H_3O^+$  ; 4)  $[H_3O^+] = 8 \cdot 10^{-3} \text{ mol} \cdot L^{-1}$  et  $pH = 2,1$ .

5)

$[H_3O^+]$	$[OH^-]$	$[Na^+]$	$[Cl^-]$
$8 \cdot 10^{-3} \text{ mol} \cdot L^{-1}$	$1,25 \cdot 10^{-12} \text{ mol} \cdot L^{-1}$	$4 \cdot 10^{-3} \text{ mol} \cdot L^{-1}$	$1,2 \cdot 10^{-2} \text{ mol} \cdot L^{-1}$

2

$[H_3O^+]$	$[OH^-]$	$[Na^+]$	$[Cl^-]$
$2,4 \cdot 10^{-12} \text{ mol} \cdot L^{-1}$	$4,1 \cdot 10^{-3} \text{ mol} \cdot L^{-1}$	$5 \cdot 10^{-4} \text{ mol} \cdot L^{-1}$	$9 \cdot 10^{-4} \text{ mol} \cdot L^{-1}$

$pH = 11,6$

3 1)  $V_b = 16 \text{ mL}$  ; 2)  $m_{KCl} = 4,8 \text{ g}$ . Le mélange est neutre à l'équivalence. Autre procédure : dissolution du chlorure de potassium dans l'eau ; 3)  $V_{HCl} = n$ .  $V_m = 0,768 \text{ L}$

4 1)  $[H_3O^+] = 5,5 \cdot 10^{-2} \text{ mol} \cdot L^{-1}$  ;  $pH = 1,26$  ; 2)  $[H_3O^+] = 3,3 \cdot 10^{-3} \text{ mol} \cdot L^{-1}$  ;  $pH = 2,48$ .

5 1.a) Non : pas d'échange de proton ; b)  $n(C_2H_5OH) = \frac{\rho V}{M} = 0,34 \text{ mol}$  ;  $n(Na) = 4,3 \cdot 10^{-2} \text{ mol}$

c)  $n(C_2H_5OH) = n(Na)$  ; d)  $C_2H_5O^- + H_2O \rightarrow C_2H_5OH + OH^-$  ; 2.c)  $H_3O^+ + OH^- \rightarrow 2H_2O$

d)  $n(OH^-) = 2,14 \cdot 10^{-3} \text{ mol}$  dans  $10 \text{ mL}$  de S.

6 1)  $H_2N-SO_3H + H_2O \rightarrow H_2N-SO_3^- + H_3O^+$  ; 3.b)  $pH_E = 7$  ;  $V_{BE} = 15,2 \text{ mL}$  ; c)  $C_a = 7,6 \cdot 10^{-2} \text{ mol} \cdot L^{-1}$

d)  $m_a = 1,47 \text{ g}$  ;  $98,2 \%$  ; 4) Si le détartrant n'est pas totalement dissous, le pourcentage sera plus faible.

Si le 2<sup>ème</sup> trait de jauge est dépassé, le pourcentage est plus fort.

7 2) Le point d'équivalence a pour ordonnée  $pH = 7,0$  et pour abscisse  $V_{BE} = 9,0 \text{ mL}$  ;  $C_a = 9 \cdot 10^{-3} \text{ mol} \cdot L^{-1}$ .

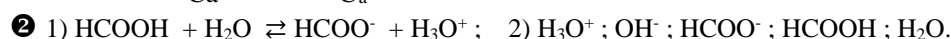
3) Sur le tableau de données,  $pH = 7,1$  pour le même volume  $V_{BE} = 9,0 \text{ mL}$ . Cet écart est dû au saut de  $pH$  qui varie très rapidement à l'équivalence. Rappelons que le  $pH$  se mesure seulement à  $0,1$  unité près.

4) Graphiquement, à  $V_b = 5 \text{ mL}$ , correspond  $pH = 2,4$  (voir aussi le tableau des mesures). Ainsi :

$[H_3O^+]$	$[OH^-]$	$[Na^+]$	$[Cl^-]$
$4 \cdot 10^{-3} \text{ mol} \cdot L^{-1}$	$2,5 \cdot 10^{-12} \text{ mol} \cdot L^{-1}$	$5 \cdot 10^{-3} \text{ mol} \cdot L^{-1}$	$9 \cdot 10^{-3} \text{ mol} \cdot L^{-1}$

### ACIDE FAIBLE - BASE FAIBLE

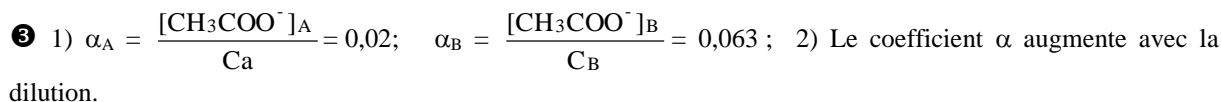
① 1)  $\alpha = \frac{[\text{CH}_3\text{COO}^-]}{C_a} = \frac{[\text{H}_3\text{O}^+]}{C_a} = 1,3 \cdot 10^{-3}$



3)

$[\text{H}_3\text{O}^+]$	$[\text{OH}^-]$	$[\text{HCOO}^-]$	$[\text{HCOOH}]$
$3,16 \cdot 10^{-3} \text{ mol. L}^{-1}$	$3,16 \cdot 10^{-12} \text{ mol. L}^{-1}$	$3,16 \cdot 10^{-3} \text{ mol. L}^{-1}$	$4,7 \cdot 10^{-2} \text{ mol. L}^{-1}$

4)  $\alpha = \frac{[\text{HCOO}^-]}{C_a} = 0,063$



3) Le plus ionisé, à pH égal, est l'acide le moins concentré  $\text{HAsO}_3$ .

4)

$[\text{H}_3\text{O}^+]$	$[\text{OH}^-]$	$[\text{F}^-]$	$[\text{AsO}_3^-]$	$[\text{HF}]$	$[\text{HAsO}_3]$
$7,94 \cdot 10^{-3}$	$1,26 \cdot 10^{-12}$	$7,94 \cdot 10^{-3}$	$7,94 \cdot 10^{-3}$	$9,2 \cdot 10^{-2}$	$2 \cdot 10^{-3}$

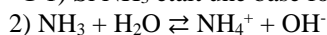
5)  $\alpha(\text{HF}) = 7,9 \cdot 10^{-2}$ ;  $\alpha(\text{HAsO}_3) = 79 \cdot 10^{-2}$ .

⑤ 1)

$[\text{H}_3\text{O}^+]$	$[\text{OH}^-]$	$[\text{Na}^+]$	$[\text{CH}_3\text{COO}^-]$	$[\text{CH}_3\text{CO}_2\text{H}]$
$1,3 \cdot 10^{-9} \text{ mol. L}^{-1}$	$7,9 \cdot 10^{-6} \text{ mol. L}^{-1}$	$10^{-1} \text{ mol. L}^{-1}$	$10^{-1} \text{ mol. L}^{-1}$	$7,9 \cdot 10^{-6} \text{ mol. L}^{-1}$

2)  $\beta = \frac{[\text{CH}_3\text{COOH}]}{C} = 8 \cdot 10^{-5} = 0,01 \%$ ; 3) Proportion très très faible.

⑥ 1) Si  $\text{NH}_3$  était une base forte, le pH serait égal à  $\text{pH} = \log C_b + 14 = 13$ . C'est donc une base faible.



3)

$[\text{H}_3\text{O}^+]$	$[\text{OH}^-]$	$[\text{NH}_4^+]$	$[\text{NH}_3]$
$7,9 \cdot 10^{-12} \text{ mol. L}^{-1}$	$1,3 \cdot 10^{-3} \text{ mol. L}^{-1}$	$1,3 \cdot 10^{-3} \text{ mol. L}^{-1}$	$9,9 \cdot 10^{-2} \text{ mol. L}^{-1}$

4)

Espèce majoritaire	Minoritaire	Ultra- minoritaire
$\text{NH}_3$	$\text{OH}^-$ et $\text{NH}_4^+$	$\text{H}_3\text{O}^+$

## NOTION DE COUPLE ACIDE / BASE. CLASSIFICATION

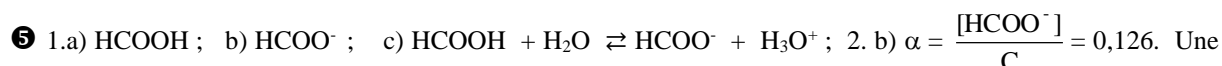
① 1)  $r = \frac{[\text{C}_6\text{H}_5\text{COO}^-]}{[\text{C}_6\text{H}_5\text{COOH}]} \approx 8 \cdot 10^{-3}$ . 2)  $\alpha = \frac{[\text{C}_6\text{H}_5\text{COO}^-]}{[\text{C}_6\text{H}_5\text{COO}^-] + [\text{C}_6\text{H}_5\text{COOH}]} = 8 \cdot 10^{-3}$  ou 0,8 %.

② 1)  $r = \frac{[\text{NH}_3]}{[\text{NH}_4^+]} = 100$ ; 2)  $\alpha = \frac{[\text{NH}_3]}{[\text{NH}_4^+] + [\text{NH}_3]} = 0,01$  ou 1 %.



3) L'ion  $\text{CN}^-$  est une base faible. En effet, une base forte à  $10^{-2} \text{ mol. L}^{-1}$  aurait un  $\text{pH} = 12$ .

④ Si l'acide est fort :  $C_1 = 10^{-3} \text{ mol. L}^{-1}$  et  $C_2 = \frac{C_1}{10} = 10^{-4} \text{ mol. L}^{-1}$ .  $\text{pH}_2$  devrait être égal à 4 et non 3,5. HA est donc un acide faible.



plus grande dilution augmenterait la valeur de  $\alpha$ ;  $\text{pKa} = \text{pH} - \log \frac{[\text{HCOO}^-]}{[\text{HCOOH}]} = 3,7$ .

⑥ 1)  $K_a = \frac{[\text{H}_3\text{O}^+][\text{CH}_3\text{COO}^-]}{[\text{CH}_3\text{COOH}]} = 1,6 \cdot 10^{-5}$ . 2)  $n(\text{H}_3\text{O}^+) = C_a \cdot V_a = 5 \cdot 10^{-3} \text{ mol}$

3)

$[\text{H}_3\text{O}^+]$	$[\text{OH}^-]$	$[\text{Na}^+]$	$[\text{Cl}^-]$
$1,6 \cdot 10^{-5} \text{ mol. L}^{-1}$	$6,3 \cdot 10^{-10} \text{ mol. L}^{-1}$	$10^{-2} \text{ mol. L}^{-1}$	$5 \cdot 10^{-3} \text{ mol. L}^{-1}$

$\text{pH} = \text{pK}_a$  donc  $[\text{CH}_3\text{COO}^-] = [\text{CH}_3\text{COOH}] = 5 \cdot 10^{-3} \text{ mol. L}^{-1}$ ; 4)  $\text{H}_3\text{O}^+ + \text{CH}_3\text{COO}^- \rightarrow \text{CH}_3\text{COOH} + \text{H}_2\text{O}$ .

7) 3)  $\text{C}_6\text{H}_5\text{COOH} + \text{H}_2\text{O} \rightleftharpoons \text{C}_6\text{H}_5\text{COO}^- + \text{H}_3\text{O}^+$ ;  $K_a = \frac{[\text{H}_3\text{O}^+][\text{C}_6\text{H}_5\text{COO}^-]}{[\text{C}_6\text{H}_5\text{COOH}]}$ ;  $\text{pK}_a = -\log K_a = 4,16$ .

4.a)  $\text{C}_2\text{H}_5\text{NH}_3^+ \rightleftharpoons \text{H}^+ + \text{C}_2\text{H}_5\text{NH}_2$ . La forme acide du couple du couple 2 est  $\text{C}_2\text{H}_5\text{NH}_3^+$  car elle peut libérer un proton  $\text{H}^+$ .

b)  $\text{C}_2\text{H}_5\text{NH}_3\text{Cl} \xrightarrow{\text{H}_2\text{O}} \text{Cl}^- + \text{C}_2\text{H}_5\text{NH}_3^+$  (dispersion des ions) et

$\text{C}_2\text{H}_5\text{NH}_3^+ + \text{H}_2\text{O} \rightleftharpoons \text{C}_2\text{H}_5\text{NH}_2 + \text{H}_3\text{O}^+$ .

5) Espèce la plus acide :  $\text{C}_6\text{H}_5\text{COOH}$ . Espèce la plus basique :  $\text{C}_2\text{H}_5\text{NH}_2$ . A concentration molaire égale, plus l'acide faible est fort, plus la concentration des ions  $\text{H}_3\text{O}^+$  augmente en solution et plus le pH diminue. L'acide ( $\text{S}_1$ ) est le plus fort et  $\text{pH}(\text{S}_1) < \text{pH}(\text{S}_2)$ .

8) 1) La relation  $\text{pH} = 14 + \log C_b$ , valable pour une base forte, n'est pas vérifiée ;

2)  $\text{NH}_3 + \text{H}_2\text{O} \rightleftharpoons \text{NH}_4^+ + \text{OH}^-$

3)  $K_a = \frac{[\text{H}_3\text{O}^+][\text{NH}_3]}{[\text{NH}_4^+]} = 6 \cdot 10^{-10}$ ;  $\text{pK}_a = 9,2$ ; 4.a)  $\text{CH}_3\text{COO}^- + \text{H}_2\text{O} \rightleftharpoons \text{CH}_3\text{COOH} + \text{OH}^-$

b) pH pour une base forte de même concentration :  $\text{pH} = 14 + \log C_b = 11$ .

A concentration molaire égale, le pH d'une base faible est inférieur au pH d'une base forte.

5) La base la plus forte est l'ammoniac et l'acide le plus fort est l'acide éthanóïque.

9) 1)  $\text{pH} = 10,4$ ;  $[\text{H}_3\text{O}^+] = 4 \cdot 10^{-11} \text{ mol. L}^{-1}$ ;  $[\text{OH}^-] = 2,5 \cdot 10^{-4} \text{ mol. L}^{-1}$ ;

$[\text{Cl}^-] = \frac{C_2 V_2}{V_1 + V_2}$ ; L'électroneutralité donne :  $[\text{CH}_3\text{NH}_3^+] = \frac{C_2 V_2}{V_1 + V_2}$ .

La conservation de la matière donne :  $[\text{CH}_3\text{NH}_2] = \frac{C_1 V_1}{V_1 + V_2}$ ; donc  $r = \frac{[\text{CH}_3\text{NH}_2]}{[\text{CH}_3\text{NH}_3^+]} = \frac{C_1 V_1}{C_2 V_2}$ .

2)

$V_1$ (cm <sup>3</sup> )	5	6,3	8	10	12,6	15,9
r	0,25	0,315	0,4	0,5	0,63	0,795
log r	-0,6	-0,5	-0,4	-0,3	-0,2	-0,1
$V_1$ (cm <sup>3</sup> )	20	25,2	31,7	39,9	50,2	50,2
r	1	1,26	1,585	1,995	2,51	2,51
log r	0	0,1	0,2	0,3	0,4	0,4

## REACTIONS ACIDO - BASIQUES. SOLUTIONS TAMPON

1) 1) La courbe donne  $V_{\text{BE}} = 20 \text{ cm}^3$ . A la demi-équivalence,  $\frac{V_{\text{BE}}}{2} = 10 \text{ cm}^3$  et  $\text{pH} = 5 = \text{pK}_a$ .

2)  $\text{pH} = \text{pK}_a + \log \frac{[\text{B}]}{[\text{A}]}$ ; pour  $\text{pH} = 2,8$ :  $\frac{[\text{B}]}{[\text{A}]} = 6,3 \cdot 10^{-3}$ ;  $C_0 = 0,25 \text{ mol. L}^{-1}$ ;

3)  $C_0 = \frac{m_A}{M_A \cdot V}$ ;  $M_A = 59 \text{ g. mol}^{-1}$ :  $\text{CH}_3\text{-COOH}$

2) 1)  $[\text{H}_3\text{O}^+]_2 = \frac{[\text{H}_3\text{O}^+]_2}{10}$ :  $\text{S}_2$  acide chlorhydrique, acide fort;  $[\text{H}_3\text{O}^+]_1 > \frac{[\text{H}_3\text{O}^+]_1}{10}$ :  $\text{S}_1$  acide monochloroéthanóïque. 2) La solution 2 est un acide fort :  $C_{A2} = [\text{H}_3\text{O}^+]_2 = 2 \cdot 10^{-3} \text{ mol. L}^{-1}$ .

A l'équivalence, on a  $C_B = C_{A2}$ .  $\frac{V_A}{V_{B2}} = 10^{-2} \text{ mol. L}^{-1}$ . A l'autre équivalence, on a  $C_{A1} = C_B$ .  $\frac{V_{B1}}{V_A} = 10^{-2} \text{ mol. L}^{-1}$

1. 3) La base conjuguée est ;  $\text{CH}_2\text{ClCOO}^- = \text{A}^-$ ;  $K_a = \frac{[\text{H}_3\text{O}^+][\text{A}^-]}{[\text{HA}]} = 1,17 \cdot 10^{-3}$ ;  $\text{pK}_a = 2,93$ .

3) 1)  $C_a = \frac{m_a}{M_a \times V} = 10^{-2} \text{ mol. L}^{-1}$ ; 2)  $\text{pH} = 2,5 \neq 2$ : l'acide est faible.

3)  $\text{CH}_2\text{ClCOO} + \text{H}_2\text{O} \rightleftharpoons \text{CH}_2\text{ClCOO}^- + \text{H}_3\text{O}^+$ ;  $\text{pK}_a = 2,83$ .

4) A l'équivalence,  $V_E = 10 \text{ mL}$  ; à la demi-équivalence,  $\frac{V_E}{2} = 5 \text{ mL}$  ;  $\text{pH} = \text{pK}_a = 2,83$ .

④ 1.a)  $C_{A1} = 6 \cdot 10^{-2} \text{ mol} \cdot \text{L}^{-1}$  ;  $C_{A2} = 10^{-2} \text{ mol} \cdot \text{L}^{-1}$ .

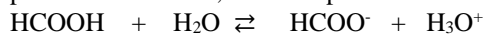
b)  $S_2$  : acide chlorhydrique, acide fort ;  $S_1$  : acide méthanoïque, acide faible.

2)  $\text{pK}_a = 3,75$  ; 3) A la demi-équivalence :  $V_b = 12 \text{ mL}$ . La solution obtenue a un  $\text{pH} = 3,75$ .

⑤ 1.a)  $\text{HCl} + \text{H}_2\text{O} \rightarrow \text{H}_3\text{O}^+ + \text{Cl}^-$

b) La courbe 1 correspond à la réaction acide fort avec l'hydroxyde de sodium (1 seul point d'inflexion ;  $\text{pH}_E = 7$  ; pour  $V \leq 20 \text{ cm}^3$ , la courbe est presque rectiligne) ;  $C_a = 0,067 \text{ mol} \cdot \text{L}^{-1}$ .

2.a) L'acide méthanoïque est un acide faible dans l'eau car la courbe 2 montre 2 points d'inflexion,  $\text{pH}_E > 7$  et pour  $0 < V < 5 \text{ cm}^3$ , on a une partie incurvée.



Sa base conjuguée est l'ion méthanoate :  $\text{HCOO}^-$ .

b) Si  $V_b = 10 \text{ cm}^3$ ,  $\text{pH} = 3,6$

$[\text{H}_3\text{O}^+]$	$[\text{OH}^-]$	$[\text{Na}^+]$	$[\text{HCOO}^-]$
$2,5 \cdot 10^{-4} \text{ mol} \cdot \text{L}^{-1}$	$4 \cdot 10^{-11} \text{ mol} \cdot \text{L}^{-1}$	$3,3 \cdot 10^{-2} \text{ mol} \cdot \text{L}^{-1}$	$3,3 \cdot 10^{-2} \text{ mol} \cdot \text{L}^{-1}$

$[\text{HCOO}^-] = 3,3 \cdot 10^{-2} \text{ mol} \cdot \text{L}^{-1}$

c)  $K_a = 2,5 \cdot 10^{-4}$  ;  $\text{pK}_a = 3,6$  ; résultat prévisible sans calcul car, au point de demi-équivalence,  $\text{pH} = \text{pK}_a = 3,6$ .

⑥ 1)  $\text{H}_3\text{O}^+$  ;  $\text{OH}^-$  ;  $\text{Cl}^-$  ;  $\text{NH}_4^+$  et  $\text{NH}_3$ .

$[\text{H}_3\text{O}^+]$	$[\text{OH}^-]$	$[\text{Cl}^-]$	$[\text{NH}_4^+]$
$2,5 \cdot 10^{-9} \text{ mol} \cdot \text{L}^{-1}$	$4 \cdot 10^{-6} \text{ mol} \cdot \text{L}^{-1}$	$10^{-1} \text{ mol} \cdot \text{L}^{-1}$	$10^{-1} \text{ mol} \cdot \text{L}^{-1}$

2)  $\log \frac{[\text{NH}_3]}{[\text{NH}_4^+]} = \text{pH} - \text{pK}_a = -0,6$  ;  $[\text{NH}_3] = 0,25 \cdot 10^{-1} \text{ mol} \cdot \text{L}^{-1}$  ;  $[\text{NH}_3] + [\text{NH}_4^+] = C_0 + \frac{n(\text{NH}_3)}{V}$  avec

$n(\text{NH}_3) = 2,5 \cdot 10^{-3} \text{ mol}$  ;  $V_{\text{gaz}} = n \times V_{\text{mol}} = 56 \text{ cm}^3$ .

⑦ 3.a)  $\text{NH}_3 + \text{H}_3\text{O}^+ \rightarrow \text{NH}_4^+ + \text{H}_2\text{O}$  ; b)  $V_{AE} = 20 \text{ mL}$  ; c) La solution obtenue à l'équivalence est acide. 4)

$C_b = \frac{C_0}{100}$  : Pour préparer 1 L, il faut utiliser une fiole jaugée de 1 L = 1000 mL et une pipette de 10 mL.

⑧ 1.c)  $\text{pK}_a (\text{NH}_4^+ / \text{NH}_3) = 9,2$  ; 2. a)  $\text{pH} = \text{pK}_a = 9,2$  ;  $[\text{H}_3\text{O}^+] = 6,3 \cdot 10^{-10} \text{ mol} \cdot \text{L}^{-1}$  ;  $[\text{OH}^-] = 1,6 \cdot 10^{-5} \text{ mol} \cdot \text{L}^{-1}$  ;

$[\text{Cl}^-] = \frac{C_2 V_2}{V_1 + V_2} = [\text{NH}_4^+]$  (électroneutralité) ;  $[\text{NH}_3] = [\text{NH}_4^+]$  car  $\text{pH} = \text{pK}_a$ .

Conservation de la matière :  $C_1 V_1 = C_2 V_2$  ;  $V_1 = 100 \text{ mL}$  ;  $[\text{Cl}^-] \gg [\text{OH}^-]$

b) C'est une solution tampon. Le pH varie peu pour un ajout modéré d'acide ou de base, ou pour une dilution.

⑨ 1)  $\text{pK}_a (\text{CH}_3\text{COOH} / \text{CH}_3\text{COO}^-) = 4,8$  ; 3.b) Il faut  $X = 0,2 \text{ L}$  de B. La solution tampon obtenue est un mélange d'acide faible et de base faible du même couple et de mêmes concentrations.

## LES ALCOOLS

① 2)  $\text{CH}_3\text{-CH}(\text{CH}_3)\text{-CHO}$  : 2-méthylpropanal ; 3)  $\text{CH}_3\text{-CH}(\text{CH}_3)\text{-CH}_2\text{-OH}$  : 2-méthylpropan-1-ol.

② 1)  $2 \text{ ROH} + 2 \text{ Na} \rightarrow 2 (\text{RO}^- + \text{Na}^+) + \text{H}_2$  ; 2) B :  $\text{CH}_3\text{-CH}_2\text{-ONa}$  ; A :  $\text{CH}_3\text{-CH}_2\text{-OH}$

3) B : éthanolate de sodium ; A : éthanol.

③ 1. a)  $\text{C}_n\text{H}_{(2n+2)}\text{O} + \frac{3n}{2} \text{O}_2 \rightarrow n \text{CO}_2 + (n+1) \text{H}_2\text{O}$ .

2.a)  $A_1$  et  $A_2$  : alcools primaires donc butan-1-ol ou 2-méthylpropan-1-ol ;  $A_3$  : butan-2-ol.

## LES AMINES

① 1)  $n = 5,1 \cdot 10^{-3} \text{ mol}$  ; 2)  $M = 59 \text{ g} \cdot \text{mol}^{-1}$  ; 3) Propanamine ; 1-méthyléthylamine ; triméthylamine ; N-éthyl N-méthylamine.

② 1)  $\text{CH}_3\text{-CH}_2\text{-CH}_2\text{-NH}_2$  : propan-1-amine (primaire) ;  $\text{CH}_3\text{-CH}_2\text{-NH-CH}_3$  : N-méthyléthanamine (secondaire) ;  $\text{CH}_3\text{-CH}(\text{CH}_3)\text{-NH}_2$  : propan-2-amine (secondaire) ;  $\text{CH}_3\text{-N}(\text{CH}_3)\text{-CH}_3$  : N,N-diméthylméthanamine (tertiaire) ; 2.a)  $(\text{CH}_3)_3\text{N} + \text{H}_2\text{O} \rightleftharpoons (\text{CH}_3)_3\text{NH}^+ + \text{OH}^-$   
 b)  $(\text{CH}_3)_3\text{NH}^+ / (\text{CH}_3)_3\text{N}$  : couple ion triméthylammonium / triméthylamine.  
 3.a)  $\text{N}(\text{CH}_3)_3 + \text{C}_2\text{H}_5\text{-I} \rightarrow \text{C}_2\text{H}_5\text{-N}^+(\text{CH}_3)_3 + \text{I}^-$  ; b) Propriété nucléophile des amines.

③ 1)  $\text{C}_2\text{H}_5\text{-NH- C}_2\text{H}_5$ . Acide conjugué :  $(\text{C}_2\text{H}_5)_2\text{NH}^+$  : ion diéthylammonium ; 2)  $\text{pK}_a = 10,9$   
 3) La diéthylamine est une base faible plus forte que l'ammoniac.

④ 1)  $M = 73,7 \text{ g. mol}^{-1}$  ; 2)  $\text{C}_4\text{H}_{11}\text{N}$  ; 3)  $\text{CH}_3\text{-CH}_2\text{-N}(\text{CH}_3)_2$  ; 4)  $m = 2,29 \text{ g}$

⑤ 1) Réaction d'Hofmann ; 2) Propriété nucléophile des amines ; 3)  $(\text{C}_2\text{H}_5)_3\text{N}$  : triéthylamine.

## ACIDES CARBOXYLIQUES

① 1)  $\text{CH}_3\text{-CH}_2\text{-COO-CH}_2\text{-CH}_3 + \text{Na}^+ + \text{OH}^- \rightarrow \text{CH}_3\text{-CH}_2\text{-COO}^- + \text{Na}^+ + \text{CH}_3\text{-CH}_2\text{-OH}$  ; 2)  $m(\text{NaOH}) = 19,6 \text{ g}$ .

② 3)  $m(\text{alcool}) = 65 \text{ g}$  ; 4)  $m(\text{ester}) = 70 \text{ g}$ .

③ 1)  $C_a = 5,7 \cdot 10^{-2} \text{ mol. L}^{-1}$  ; 2)  $M_a = 284 \text{ g. mol}^{-1}$  ; 3)  $\text{C}_{17}\text{H}_{35}\text{COOH}$

④ 1) B est un aldéhyde et A un alcool primaire.

A :  $\text{CH}_3\text{-CH}_2\text{-CH}_2\text{-CH}_2\text{-OH}$  : butan-1-ol ; B :  $\text{CH}_3\text{-CH}_2\text{-CH}_2\text{-CHO}$  : butanal.

2)  $\text{CH}_3\text{-CH}_2\text{-CH}_2\text{-COOH}$  : acide butanoïque ; 3) D :  $\text{CH}_3\text{-CH}_2\text{-CH}_2\text{-COO}^- + \text{NH}_4^+$  : butanoate d'ammonium.

⑤ 1) Formule de l'acide A :  $\text{C}_n\text{H}_{2n+1}\text{-COOH}$  ; 3)  $\text{C}_2\text{H}_5\text{-COOH}$  : acide propanoïque

4) La réaction de A sur B est une réaction lente, limitée, athermique et réversible. La réaction entre le chlorure d'acyle et B est rapide, totale et exothermique ; 5) La masse de méthanol nécessaire :  $m(\text{CH}_3\text{OH}) = 3,2 \text{ g}$ . Le volume de chlorure d'hydrogène est :  $V_{\text{HCl}} = n_{\text{HCl}} \times V_{\text{mol}} = 2,4 \text{ L}$ .

## LES ACIDES $\alpha$ AMINES

① 1) Acide amino-éthanique ; fonction acide  $\alpha$ - aminé.

2) Amphion :  $^+\text{H}_3\text{N-CH}_2\text{-COO}^-$  ; acide conjugué :  $^+\text{H}_3\text{N-CH}_2\text{-COOH}$  ou cation ; base conjuguée :  $\text{H}_2\text{N-CH}_2\text{-COO}^-$  ou anion.

$^+\text{H}_3\text{N-CH}_2\text{-COOH} + \text{H}_2\text{O} \rightleftharpoons ^+\text{H}_3\text{N-CH}_2\text{-COO}^- + \text{H}_3\text{O}^+$  ;

$^+\text{H}_3\text{N-CH}_2\text{-COO}^- + \text{H}_2\text{O} \rightleftharpoons \text{H}_2\text{N-CH}_2\text{-COO}^- + \text{H}_3\text{O}^+$

3.a)  $^+\text{H}_3\text{N-CH}_2\text{-COOH} / ^+\text{H}_3\text{N-CH}_2\text{-COO}^-$  :  $\text{pK}_{a1} = 2,3$  ;  $^+\text{H}_3\text{N-CH}_2\text{-COO}^- / \text{H}_2\text{N-CH}_2\text{-COO}^-$  :  $\text{pK}_{a2} = 9,7$ .

b) • A  $\text{pH} = 1$  :  $^+\text{H}_3\text{N-CH}_2\text{-COOH}$  est majoritaire

• A  $\text{pH} = 6$  :  $^+\text{H}_3\text{N-CH}_2\text{-COO}^-$  est majoritaire

• A  $\text{pH} = 11,5$  :  $^+\text{H}_3\text{N-CH}_2\text{-COO}^-$  est majoritaire.

② 1)  $\text{CH}_3\text{-CH}(\text{NH}_2)\text{-COOH}$  : acide 2-aminopropanoïque ; 2) La solution peut contenir le cation A, l'anion B et le zwitterion Z. Si la solution aqueuse conduit mal le courant, c'est qu'elle contient peu de cations A, d'anions B. Elle contient essentiellement des amphions Z.

## CINEMATIQUE DU POINT

**EXERCICE 1** : 6 p. 18

1)  $x = 1 \text{ m}$  ;  $v = 2 \text{ m.s}^{-1}$  ;  $a = 1 \text{ m.s}^{-2}$ .

Le mouvement est rectiligne uniformément varié.

2)  $V_m = 3 \text{ m.s}^{-1}$ .

3)  $v_1 = 2 \text{ m.s}^{-1}$  ;  $v_2 = 4 \text{ m.s}^{-1}$ .

4)  $v_1 \neq v_2 \neq V_m$ . Le mouvement n'est pas uniforme.

**EXERCICE 2** : 7 p. 18

1) Le mouvement est rectiligne uniformément varié.

2)  $x = -\frac{1}{8}t^2 + t - 2$

3)  $t = 4 \text{ s}$  ;  $x = 0$  .

**EXERCICE 3 :** 8 p.18

1)  $z = -1,25 x^2 + 2x$  : trajectoire parabolique.

2)  $V = 2 \text{ m.s}^{-1}$  ;  $V = 4,47 \text{ m.s}^{-1}$ .

**EXERCICE 4 :** 9 p.18

1) • **De A à B :** (origine des abscisses et des temps : A)

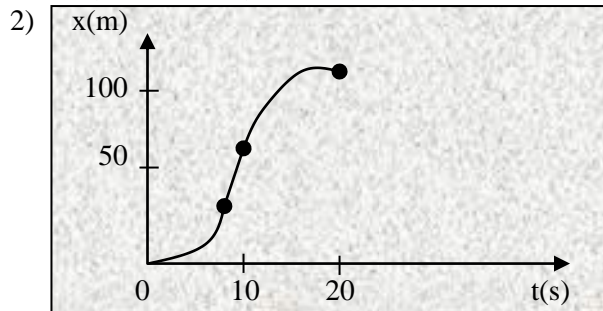
$x_1 = t_1^2$  ;  $v_1 = 2.t_1$  ;  $a_1 = 2 \text{ m.s}^{-2}$ .

• **De B à C :** (origine des abscisses et des temps : B)

$x_2 = 10 t_2$  ;  $v_2 = 10 \text{ m.s}^{-1}$  ;  $a_2 = 0$  .

• **De C à D :** (origine des abscisses et des temps : C)

$x_3 = -0,5 t_3^2 + 10 t_3$  ;  $v_3 = -t_3 + 10$  ;  $a_3 = -1 \text{ m.s}^{-2}$ .



**EXERCICE 5 :** 1 p. 5 : Cahier d'activités

1) Le mouvement est uniformément accéléré , d'équation horaire :

$z = \frac{1}{2} at^2 + h$  ; ici  $a = -g = -10 \text{ m.s}^{-2}$  et  $h = 1\,220 \text{ m}$  et  $z = -5t^2 + 1\,220$

2)  $z = 500 \text{ m}$  et  $v = 120 \text{ m.s}^{-1} = 432 \text{ km.h}^{-1}$  .

3) L'équation horaire devient  $z = \frac{1}{2} a't^2 + V_0t + z_0'$  avec  $V_0 = 120 \text{ m.s}^{-1}$  et  $z_0' = 500 \text{ m}$ . Il vient  $V = a't + V_0$  et en éliminant  $t$  dans ces deux équations, on a  $V^2 - V_0^2 = 2.a'(z - z_0')$ . Lorsque  $V = 1 \text{ m.s}^{-1}$  ,  $z = 0$  : on en tire  $a' = 3,6 \text{ m.s}^{-2}$  .  $a' > 0$  est bien dans le sens inverse du mouvement.

**EXERCICE 6 :** 2 p. 5 : Cahier d'activités

1) Le vecteur vitesse de Djedjemel par rapport à la Terre est :

$\vec{V}_{d/t} = \vec{V}_c + \vec{V}_d$  .

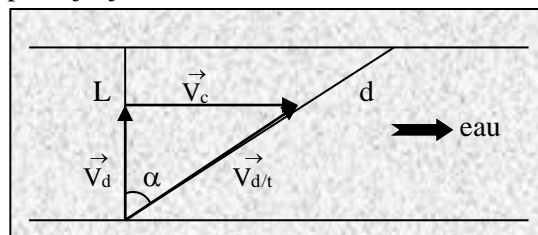
Avec la construction on a :  $\vec{V}_{d/t}$  incliné de  $\alpha = 19^\circ$  par rapport à la largeur du fleuve, dans le sens du courant, de valeur  $3,2 \text{ m.s}^{-1}$ .

2) La trajectoire de Djedjemel se fait suivant la direction de  $\vec{V}_{d/t}$  , donc

$x = L.\tan\alpha = 20 \text{ m}$ .

3) La distance  $d$  parcourue par Djedjemel est  $d^2 = x^2 + L^2$  d'où  $d = 63,3 \text{ m}$  et par suite  $t = \frac{d}{V_{d/t}} = 20 \text{ s}$

x



**EXERCICE 7 :** p. 11 : application

1)  $x = -t^2 + 3t + 5$  ;  $V_x = -2t + 3$  ;  $a_x = -2 \text{ m.s}^{-2}$

- 2)  $t_1 = 1,5 \text{ s}$  ;  $x_1 = 7,25 \text{ m}$  ; a.  $\vec{v} < 0$ : le mouvement est retardé.  
 3)  $t_2 = 3 \text{ s}$   
 4)  $v_2 = -3 \text{ m.s}^{-1}$   
 5) a.  $\vec{v} > 0$  : mouvement accéléré.

## MOUVEMENT DU CENTRE D'INERTIE

### **EXERCICE 1:** 7 p. 25

1. a)  $1,02 \text{ m.s}^{-2}$   
 b) Mouvement rectiligne uniformément accéléré.  
 d)  $v = 1,03 \text{ m.s}^{-1}$   
 2)  $f = 0,105 \text{ N}$

### **EXERCICE 2:** 8 p. 25

1. a)  $T_1 = T_2 = 1,8 \text{ N}$   
 b)  $T_1 = T_2 = 3,6 \text{ N}$   
 2. a)  $t = 0,4 \text{ s}$   
 b)  $v = 5 \text{ m.s}^{-1}$ .

### **EXERCICE 3:** 9 p. 25

- 1)  $V_A = 3,16 \text{ m.s}^{-1}$   
 2)  $T_A = 4 \text{ N}$   
 3. a)  $\alpha_D = 90^\circ$   
 b)  $0 \text{ N}$   
 4. a) Non ; en A,  $E_m = 1 \text{ J}$  et en D quand  $\alpha = \alpha_D$  ;  $E_m = 0,5 \text{ J}$   
 b)  $0,95 \text{ N}$

### **EXERCICE 4:** 1 p. 8 : Cahier d'activités

- 1)  $F = -\frac{1}{2} m (V_b^2 - V_a^2) / AB = 2600 \text{ N}$  ;  $AC = 225 \text{ m}$ .  
 2)  $a = -2 \text{ m.s}^{-2}$  : le mouvement est uniformément retardé.  
 3)  $x = -t^2 + 30t$  et  $v = -2t + 30$  (en m et s) ;  $t = 2,5 \text{ s}$ .

### **EXERCICE 5:** 2 p. 9 : Cahier d'activités

1. a)  $a = F/m = \text{constante}$  : mouvement rectiligne uniformément accéléré.  
 b) Avec  $V = at$ , on a :  $a = 0,7 \text{ m.s}^{-2}$ .  
 c)  $F = 14 \text{ N}$   
 d) Le mouvement est rectiligne uniforme.  
 2. a)  $f = 1,1 \text{ N}$  ; b)  $F' = 15,1 \text{ N}$

## INTERACTION GRAVITATIONNELLE

### **EXERCICE 1:** 10 p. 34

- 1)  $g_0 = 10,4 \text{ N.kg}^{-1}$   
 2)  $h = 2,5 \cdot 10^4 \text{ km}$

### **EXERCICE 2:** 11 p. 34

- 1)  $g_L = 1,61 \text{ m.s}^{-2}$   
 2)  $g_0 = 9,8 \text{ m.s}^{-2}$  ;  $\frac{g_0}{g_L} = 6,1$   
 3)  $F_{T/A} = 0,416 \text{ N}$  ;  $F_{L/A} = 241 \text{ N}$  ;  $\frac{F_{L/A}}{F_{T/A}} = 580$

**EXERCICE 3:** 12 p. 35

3. b)  $V = 7,4 \cdot 10^3 \text{ m.s}^{-1}$

c)  $T = 1 \text{ h } 45 \text{ min}$

4.a)  $T_s = 24 \text{ h}$

c)  $Z_s = 3,6 \cdot 10^4 \text{ km}$

**EXERCICE 4:** 13 p. 35

1)  $h_1 : P_1 = 1\,904 \text{ N} ; \quad h_2 : P_2 = 500 \text{ N} ; \quad h_3 : P_3 = 125 \text{ N}.$

2)  $T_0^2 = \frac{4\pi^2(R+h)^2}{g_0 R^2} ; \quad T_2 = T_0^2 \left(1 + \frac{h}{R}\right)^3$

3)  $h_1 : T_1 = 5\,266 \text{ s} \text{ ( } 1 \text{ h } 27 \text{ min } 42 \text{ s)}$

$h_2 : T_2 = 14\,354 \text{ s} \text{ ( } 3 \text{ h } 59 \text{ min } 14 \text{ s)}$

$h_3 : T_3 = 40\,600 \text{ s} \text{ ( } 11 \text{ h } 16 \text{ min } 40 \text{ s)}$

$m = \frac{P_0}{g_0} = 203,87 \text{ kg}$

**MOUVEMENTS DANS UN CHAMP UNIFORME****EXERCICE 1 :** p. 39 : application

1) La flèche vaut  $h = \frac{V_0^2 \sin^2 \alpha}{2g} = 238,7 \text{ m}$

2) La durée de tir :  $t_F = \frac{2V_0}{g} \sin \alpha = 14 \text{ s}$

3)  $V_P = 200 \text{ m.s}^{-1}.$

**EXERCICE 2 :** 9 p.47

2)  $t = 1 \text{ s}$

3)  $v = 10 \text{ m.s}^{-1}$

4)  $t = 0,71 \text{ s} ; V = 7,1 \text{ m.s}^{-1}.$

**EXERCICE 3 :** 10 p. 47

1)  $v = 8,7 \text{ m.s}^{-1}$

2)  $1,25 \text{ m}$

**EXERCICE 4 :** 11 p. 48

1)  $U_{AB} = 1 \text{ V}$

3)  $a = 9,6 \cdot 10^7 \text{ m.s}^{-2} : \text{ mouvement rectiligne uniformément accéléré.}$

4)  $t = 10^{-4} \text{ s}$

**EXERCICE 6 :** 3 p.15 : Cahier d'activité

1)  $P = 89 \cdot 10^{-31} \text{ N} ; F = 7,5 \cdot 10^{-16} \text{ N} : P \text{ est négligeable devant } F.$

2)  $y = -\frac{1}{2} \frac{q \cdot U_{AB}}{m d V_0^2} \cdot x^2.$

3) Pour  $x = \ell, y = 1,03 \text{ cm}$ . On en déduit  $\ell = 15 \text{ cm}$ .

4) La déviation  $Y$  est  $Y = -\left(D - \frac{\ell}{2}\right) \cdot \frac{q \ell U_{AB}}{m d V_0^2} = 2,75 \text{ cm}$

- 5a) On observe sur l'écran une droite verticale de milieu O'.  
 b) 5,5 cm

**EXERCICE 7 :** 12 p. 48

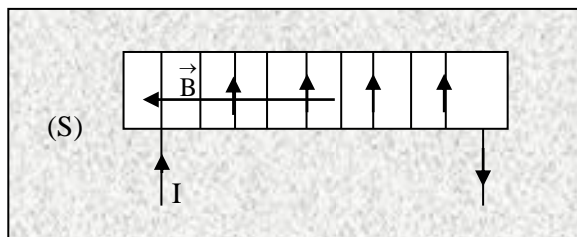
- 2.a)  $t_1 = 0,69$  s ;      b)  $v = 13$  m.s<sup>-1</sup> ;      c)  $t_2 = 1,23$  s  
 3.a)  $t' = 2$  s ;       $t_3 = 2 + 0,69 = 2,69$  s  
 b)  $t_2 < t_3$  : non.

**EXERCICE 31 :** 13 p. 48

- 3.a)  $x_F = 2,6$  m  
 b)  $h_2 > H$  : le gardien pourra intercepter le ballon.

## CHAMP MAGNETIQUE

**EXERCICE 1:** 4 p. 68



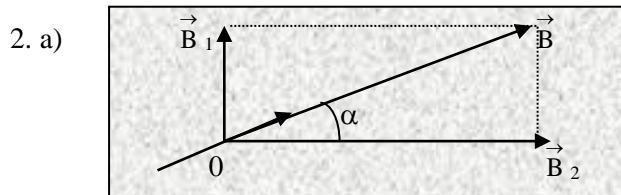
$B = \mu_0 \cdot n \cdot I = 2,5 \cdot 10^{-3}$  T

**EXERCICE 2:** 8 p. 69

- 1)  $\ell > 10r$  : le solénoïde peut être considéré comme infiniment long.  
 2)  $B = \mu_0 \cdot n \cdot I$   
 3)  $B = 5 \cdot 10^{-3}$  T

**EXERCICE 3:** 9 p.69

- 1)  $I = 2,1$  A



- b) Une aiguille aimantée, placée en O, s'orienterait suivant le champ  $\vec{B}$ .

c)  $B' > 4,7 \cdot 10^{-3}$  T ;  $B = 5,6 \cdot 10^{-3}$  T

**EXERCICE 5:** 11 p.69

- 1)  $n = \frac{1 \text{ sp}}{10^{-3} \text{ m}} = 1000$  m<sup>-1</sup>;  
 2)  $\ell = \frac{L}{2\pi r} = 0,4$  m ;  $\ell > 10r$  : donc c'est un solénoïde infiniment long  
 3) •Calcul de I : loi de Pouillet :  $I = E / r_0 = 4$  A ;

• Calcul de  $B$  :  $B = \mu_0 n I = 5.10^{-3} \text{ T}$ .

4) Calcul de  $\alpha$  :  $B' = \mu_0 n I' = 1,26.10^{-5} \text{ T}$  où  $I' = 0,01 \text{ A}$  ;  
 $\tan \alpha = B' / B_h = 0,63 \Rightarrow \boxed{\alpha = 32^\circ}$ .

**EXERCICE 6:** 1 p.21 : Cahier d'activités

1) L'aiguille aimantée, horizontale, s'oriente suivant  $\vec{B}_h$ , dans le plan du méridien magnétique.

2) L'aiguille s'oriente suivant le champ  $\vec{B}$  résultant,  $\vec{B}_h + \vec{B}_c = \vec{B}$ .

L'angle de rotation étant de  $45^\circ$ ,  $B_c = B_h = 2.10^{-5} \text{ T}$

3)  $n = 500 \text{ sp.m}^{-1}$

4)  $I = 127 \text{ mA}$

5)  $\beta = 7^\circ$

## MOUVEMENT DANS UN CHAMP MAGNETIQUE

**EXERCICE 1:** 5 p.78

1)  $f = 0 \text{ N}$

2)  $f = 0,45.10^{-12} \text{ N}$

**EXERCICE 2:** 8 p. 79

1)  $U > 0$

2)  $v_1 = \sqrt{\frac{2eU}{m_1}}$  ;  $v_2 = \sqrt{\frac{2eU}{m_2}}$

3)  $v_1 = 5,6.10^5 \text{ m.s}^{-1}$  ;  $v_2 = 5,23.10^5 \text{ m.s}^{-1}$

4)  $R_1 = \frac{1}{B} \sqrt{\frac{2.m_1 U}{e}}$  ;  $R_2 = \frac{1}{B} \sqrt{\frac{2.m_2 U}{e}}$

5)  $R_1 = 8,85.10^{-2} \text{ m}$  ;  $R_2 = 1,42.10^{-2} \text{ m}$ .

6)  $I_1 I_2 = 2(R_2 - R_1) = 1,42.10^{-2} \text{ m}$

**EXERCICE 3:** 9 p. 79

1. a)  $\vec{a} = \frac{q}{m} \vec{E} = \frac{q}{m} . E . \vec{j}$  ;  $\vec{V}_0 = V_0 . \vec{i}$ . L'accélération  $\vec{a}$  et  $\vec{V}_0$  n'ont pas de composante suivant  $\vec{k}$ . Le mouvement a lieu dans le plan  $(\vec{a}, \vec{V}_0)$  dans le plan  $(\vec{i}, \vec{j})$ .

b)  $\vec{v}_1 = v_0 . \vec{i} + \frac{q}{m} E t . \vec{j}$  ;  $\tan \alpha_1 = \frac{q E \ell}{m V_0^2}$

c)  $\frac{q}{m v_0^2} = \frac{\alpha_1}{E \ell}$

2.a) Plan  $(O, \vec{i}, \vec{j})$ .

c)  $\frac{q}{m v_0} = \frac{\alpha_2}{B \ell}$

d)  $v_0 = 6,66.10^5 \text{ m.s}^{-1}$  ;  $\frac{q}{m} = 2,13.10^7 \text{ C.kg}^{-1}$

**EXERCICE 4:** 10 p. 79

1.a)  $\vec{E}$  est dirigé de C vers D ;  $U > 0$

$$c) v = \sqrt{\frac{2eU_0}{39u}} ; \quad v' = \sqrt{\frac{2eU_0}{Au}}$$

2.a)  $\vec{B}$  est vers l'avant de la feuille.

d)  $D = 57 \text{ cm}$

3.c)  $A = 41$

d) 93 % d'isotope  $^{39}\text{K}$  et 7% d'isotope  $^{41}\text{K}$

### **EXERCICE 5** : 11 p. 81

$$1) v_1 = \sqrt{\frac{2eU_0}{m_1}} ; \quad v_2 = \sqrt{\frac{2eU_0}{m_2}}$$

$$2) y = \frac{eEx^2}{2mV_0^2}$$

$$3. a) y_s = \frac{El^2}{4U_0} .$$

b) Le dispositif ne permet pas de séparer les ions.

4.b) Le dispositif permet de séparer les ions.

5.b)  $U_1 B = E$

c) Augmenter B ou diminuer  $U_1$ .

### **EXERCICE 6** : 12 p. 81

1.b)  $U_0 > 0$

$$2) v_1 = 8,10 \cdot 10^4 \text{ m.s}^{-1} ; \quad v_2 = 8,01 \cdot 10^4 \text{ m.s}^{-1}$$

3)  $\vec{B}$  est dirigé vers l'arrière de la feuille.

$$5) R_1 = \frac{1}{B} \sqrt{\frac{2m_1 U_0}{e}} ; \quad MN = 2(R_2 - R_1) = 12,6 \text{ mm}$$

### **EXERCICE 7** : 14 p. 82

$$1) R = \frac{mv}{q \cdot B}$$

$$2) N = \frac{1}{T} = \frac{qB}{2\pi m} = 22,9 \text{ MHz}$$

$$3) E_{\max} = \frac{q^2 B^2 R_{\max}^2}{2m} = 8,45 \cdot 10^{-12} \text{ J}$$

$$4) E_{\max} = e \cdot U ; \quad \text{donc } U = 5,3 \cdot 10^7 \text{ V}$$

### **EXERCICE 8** : 4 p. 24 : Cahier d'activités

1)  $U > 0$

$$2) V = \sqrt{\frac{2|q|U}{m}} ; \quad V_1 = 9,8833 \cdot 10^5 \text{ m.s}^{-1} ; \quad V_2 = 9,6391 \cdot 10^5 \text{ m.s}^{-1}$$

$$3) R_1 = 0,80944 \text{ m} ; \quad R_2 = 0,81963 \text{ m}$$

$$4) AB = 2(R_2 - R_1) = 2,04 \text{ cm}$$

### **EXERCICE 9** : 6 p. 25 : Cahier d'activités

$$1) V_0 = 10^7 \text{ m.s}^{-1}$$

$$3) D = \frac{Y \cdot m V_0}{|q| B \ell} = 0,50 \text{ m}$$

$$4) E = V_0 \cdot B = 10^4 \text{ V.m}^{-1} .$$

## LOI DE LAPLACE

**EXERCICE 1:** 3 p. 88 ..

1)  $F = I \cdot \ell B = 5 \cdot 10^{-3} \text{ N}$

2)  $\tan \alpha = \frac{F}{P} = \frac{I\ell B}{mg}$  ;  $\alpha = 26,5^\circ$

**EXERCICE 2:** 4 p. 88

1)  $F = \frac{IhB}{\cos \alpha}$

4)  $I = \frac{mg \sin \alpha \cos \alpha}{hB}$

5)  $I = 3,46 \text{ A}$

**EXERCICE 3:** 5 p.88

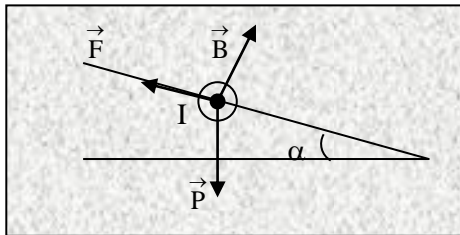
2)  $F = I \cdot B \cdot H = 0,02 \text{ N}$

3)  $W = F \cdot OM \cdot 2 \cdot \pi = 1,88 \cdot 10^{-2} \text{ J}$

4)  $P_m = 5,64 \cdot 10^{-2} \text{ W}$

**EXERCICE 4:** 6 p. 89

1)



2)  $B = \frac{mg \sin \alpha}{I\ell} = 0,79 \text{ T}$

3)  $\tan \alpha = \frac{I\ell B}{mg} = 0,1536$  ;  $\alpha = 8,7^\circ$

**EXERCICE 5:** 7 p.89

2)  $\vec{B}$  est vers l'avant ;  $B = \frac{F}{NI\ell} = 0,2 \text{ T}$

3) Si le cadre est entièrement plongé dans le champ magnétique, les forces de Laplace s'exerçant sur les 4 brins se compensent. L'indication du dynamomètre est la même en présence ou en l'absence du champ magnétique.

**EXERCICE 6:** 8 p.89

- 1) Le plan AMNC est vertical
- 2)  $\vec{B}$  est vertical, sens de bas en haut.
- 3)  $\tan\alpha = \frac{I\ell B}{\mu(a + \ell)g}$  ;  $\alpha = 14,9^\circ$

**EXERCICE 7:** 9 p. 90

- 1) Pôle (+) du générateur du côté de (P).
- 2)  $I = \frac{mg}{d.B} = 20 \text{ A}$
- 3)  $a = \frac{I.d.B}{M_{\text{barre}}} = 5 \text{ m.s}^{-2}$

**EXERCICE 8:** 11 p. 90

- 5)  $B = 2,2.10^{-3} \text{ T}$

**EXERCICE 9:** 5 P. 28 : Cahier d'activité

- 2)  $I = \frac{mg\sin\alpha}{B\ell} = 4,8 \text{ A}$
- 3.b)  $\alpha = 13,5^\circ$  pour que la barre soit toujours à l'équilibre ?
4. a)  $\alpha' > \alpha$  : on doit incliner plus les rails.
- b) Mouvement uniformément accéléré.

## INDUCTION ELECTROMAGNETIQUE

**EXERCICE 1:** 7 p. 98

- 1) De 0 à 0,1 s,  $B = t$  ; de 0,1 s à 0,2 s,  $B = -t + 0,2$
- 2)  $U_{AC \text{ max}} = 1 \text{ mV}$  ;  $U_{AC \text{ min}} = -1 \text{ V}$

**EXERCICE 2:** 8 p. 99

- 1)  $e = Blv\cos\alpha$
- 2) Le courant circule de M' vers M.
- 3)  $f = \frac{B^2\ell^2v\cos\alpha}{R}$
- 4)  $V_m = \frac{mgR\tan\alpha}{\ell^2B^2\cos^2\alpha} = 0,33 \text{ m.s}^{-1}$

**EXERCICE 3:** 9 p. 99

- 1)  $B = \mu_0 \cdot \frac{N_1}{\ell} \cdot I$
- 2)  $\Phi = \mu_0 \cdot \frac{N_1 N_2 \pi r^2}{\ell}$
- 3). -  $0 < t < 2 \text{ ms}$  :  $e_2 = -6 \text{ mV}$   
-  $2 \text{ ms} < t < 3 \text{ ms}$  :  $e_2 = 0 \text{ V}$   
-  $3 \text{ ms} < t < 5 \text{ ms}$  :  $e_2 = +6 \text{ V}$

**EXERCICE 4:** 10 p. 99

- 1) Le courant induit circule de M vers N.
- 2)  $e = Blv = 2,5 \text{ V}$  ;  $i = \frac{Blv}{(R + r)} = 2,5 \text{ A}$  (sens arbitraire de M vers N)

**EXERCICE 5:** 11 p.99

1)  $\Phi = -NBS = -12 \text{ B}$

2)  $i = \frac{e}{R} = 0,12 \text{ A}$

**EXERCICE 6:** 12 p. 99

1)  $\Phi = B \cdot a^2 = 2 \cdot 10^{-3} \text{ Wb}$  ;  $\Phi$  est constant, il n'y a pas de courant de courant induit.

2)  $\Phi = Ba^2 - Bavt$  ;  $e = Bav = 4 \text{ mV}$

**AUTO - INDUCTION****EXERCICE 1:** 7 p. 106

1)  $I_m = 3 \text{ A}$

2)  $E_m = 4,5 \cdot 10^{-2} \text{ J}$

3) Des étincelles de rupture apparaissent entre les contacts de l'interrupteur

4) L'énergie est dissipée par l'étincelle de rupture.

5) La diode empêche le courant de circuler dans le conducteur ohmique lorsque l'interrupteur est fermé. Le conducteur ohmique dissipe l'énergie libérée par la bobine.

**EXERCICE 2:** 8 p. 1071)  $Y_1$  représente  $u_{PM}$  et  $Y_2$  représente  $u_{QM}$ .

2.a)  $U_{MP} = R \cdot i$

b)  $U_{QM} = - \frac{L}{R} \cdot \frac{d \cdot u_{PM}}{dt}$

c)  $L = -R \cdot U_{QM} \cdot \frac{\Delta t}{\Delta U_{PM}} = 3 \text{ mH}$

**EXERCICE 3:** 9 p. 107

1)  $B = \mu_0 \cdot \frac{N}{\ell} \cdot I = 19,6 \text{ mT}$

2)  $\phi_P = NBS = 3,1 \cdot 10^{-2} \text{ Wb}$  ;  $L = \frac{\Phi_P}{I} = 8,2 \text{ mH}$

3). -  $0 < t < 2 \text{ ms}$  :  $e = -3,1 \text{ V}$

-  $2 \text{ ms} < t < 5 \text{ ms}$  :  $e = 0 \text{ V}$

-  $5 \text{ ms} < t < 6 \text{ ms}$  :  $e = +6,2 \text{ V}$

**EXERCICE 4:** 10 p. 1071)  $U = 0 \text{ V}$ . La diode en inverse empêche la charge du condensateur.

2)  $E_m = 5,75 \text{ mJ}$

3)  $E_c = 3,36 \text{ MJ}$ . L'énergie électrostatique est fournie par la bobine.4)  $E_c < E_m$  ;  $r = 58,5 \%$ . La différence est dissipée par la résistance de la bobine.**EXERCICE 5:** 1 p. 33 : Cahier d'activités

1)  $L = 2,5 \text{ mH}$

2) Pour  $0 < t < 30 \text{ ms}$  ;  $i = 40 \text{ t}$  d'où  $e = -0,1 \text{ V}$

Pour  $30 < t < 50 \text{ ms}$  ,  $i = -60 \text{ t} + b$  d'où  $e = 0,15 \text{ V}$

3) On obtient une tension rectangulaire telle que : pendant  $30 \text{ ms}$   $u_{AC} = +0,1 \text{ V}$  , pendant  $20 \text{ ms}$ ,  $u_{AC} = -0,15 \text{ V}$ .

## OSCILLATIONS ELECTRIQUES LIBRES

### **EXERCICE 1:** 6 p. 120

- 1)  $T_0 = 2\pi \cdot \sqrt{LC} = 3,14 \text{ ms}$  : Oscillations non amorties (résistance nulle).
- 2)  $E = \frac{1}{2} CU^2 = 0,25 \text{ mJ}$
- 3)  $q = \pm 4,3 \cdot 10^{-5} \text{ C}$
- 4)  $i = \pm 86,6 \text{ mA}$

### **EXERCICE 2:** 7 p. 121

- 2) Charge initiale :  $Q_0 = 6 \cdot 10^{-6} \text{ C}$
- 3)  $\omega_0 = \frac{1}{\sqrt{LC}} = 10^4 \text{ rad.s}^{-1}$  ;  $N_0 = 1\,592 \text{ Hz}$
- 4)  $Q_m = Q_0 = 6 \cdot 10^{-6} \text{ C}$  et  $\varphi = 0$ .
- 5)  $q_A = 6 \cdot 10^{-6} \cos 10^4 t$  et  $i = -6 \cdot 10^{-6} \sin 10^4 t$ .

### **EXERCICE 4:** 10 p. 120

- 1)  $\ddot{q}_B + \frac{1}{LC} q_B = 0$
- 2)  $q_B = 8 \cdot 10^{-5} \cos(1\,000t)$  ;  $i = -8 \cdot 10^{-2} \sin(1\,000t)$  ;  $f_0 = 159 \text{ Hz}$ .

### **EXERCICE 5 :** 5 p. 39 Cahier d'activité

- 1)  $U_0 = E$  ;  $Q_0 = C \cdot U_0 = 1,8 \cdot 10^{-5} \text{ C}$  ;  $E_0 = 1,08 \cdot 10^{-4} \text{ J}$
- 2.a)  $\omega_0 = 1\,100 \text{ rad.s}^{-1}$
- b)  $q(t) = 1,8 \cdot 10^{-5} \cos(1\,100t)$  et  $i(t) = -0,02 \sin(1\,100t)$
- c)

t	0	T/8	T/4	T/2
$E_c \text{ (J)}$	$1 \cdot 10^{-4}$	$0,5 \cdot 10^{-4}$	0	$1 \cdot 10^{-4}$
$E_b \text{ (J)}$	0	$0,55 \cdot 10^{-4}$	$1,1 \cdot 10^{-4}$	0
$E_c + E_b \text{ (J)}$	$1 \cdot 10^{-4}$	$1,05 \cdot 10^{-4}$	$1,1 \cdot 10^{-4}$	$1 \cdot 10^{-4}$

## CIRCUIT RLC EN REGIME SINUSOIDAL FORCE

### **EXERCICE 1:** 5 p. 139

- 1.a)  $T = 1,26 \cdot 10^{-2} \text{ s}$  ;  $N = 70,4 \text{ Hz}$
- b)  $U_m = 15 \text{ V}$  ;  $U_{\text{eff}} = 10,6 \text{ V}$
- c)  $Z = 60 \Omega$
- 2) La tension est en avance de phase par rapport à l'intensité.
- 3)  $\varphi = \frac{\pi}{4}$

### **EXERCICE 2:** 6 p. 140

- 1)  $r = 7,5 \Omega$
- 3.a) Résonance d'intensité :  $L = 0,19 \text{ H}$
- b)  $I_0 = 4,9 \text{ mA}$

c)  $Q = \frac{U_c}{U_0} = 7,7$  ;  $\Delta N = 19$  Hz

**EXERCICE 3:** 7 p. 140

- 1)  $\varphi = 0,15$  rad
- 2)  $i_{AB}(t) = 0,1\zeta \cos (100 \pi t)$
- 3)  $u_R(t) = 76 \cos (100\pi t)$  ;  $u_L(t) = 12,1 \cos (100\pi t + 1,41)$
- 4)  $P_M = 7,6$  W

**EXERCICE 4:** Arex 8 p. 140

- 1)  $L = 1,32 \cdot 10^{-2}$  H ;  $r = 5,3 \Omega$  ;  $P = 0,17$  W
- 2)  $I = 127$  mA
- 3)  $Q = \frac{\omega_0}{\Delta\omega} = \frac{L\omega_0}{r} = 15$
- 4) la sélectivité du circuit.
- 5)  $U_c = Q \cdot U_{GBF}$ . Le facteur de qualité permet de déterminer la surtension à la résonance.

**EXERCICE 5:** 9 p. 141

- 1)  $U = \frac{P}{I \cos \varphi} = 250$  V ;  $L = \frac{R \tan \varphi}{2\pi f} = 0,24$  H ;  $R = \frac{P}{I^2} = 100 \Omega$
- 2)  $C = \frac{1}{L\omega^2 - R\omega \tan \varphi'}$  ;  $\cos \varphi' = 0,9$  donne  $\varphi' = \pm 25,8^\circ$

C'est la valeur négative de  $\varphi'$  qui donne C le plus petit :  $C = 2,6 \cdot 10^{-5}$  F  
 $U' = RI / \cos \varphi' = 222$  V

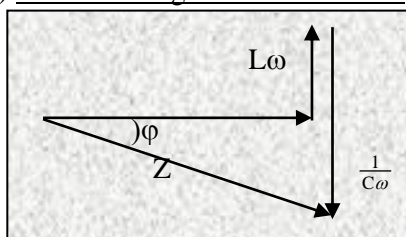
**EXERCICE 6:** 10 p. 141

1.1.1)  $Z = \sqrt{R^2 + (L\omega - \frac{1}{C\omega})^2}$  ; 1.2)  $I = \frac{U}{Z} = U / \sqrt{R^2 + (L\omega - \frac{1}{C\omega})^2}$

1.3. La phase:  $\tan \varphi = \frac{L\omega - \frac{1}{C\omega}}{R}$

2. A.N:  $Z = 65,8 \Omega$  ;  $I = 1,52$  A ;  $\tan \varphi = -6,504$  d'où  $\varphi = -1,42$  rad

3) Allure du diagramme de Fresnel:



$L\omega < \frac{1}{C\omega}$  : le circuit est capacitif

4.4.1.) valeurs efficaces:  $U_{PB} = \frac{1}{C\omega} = 242$  V ;  $U_{AP} = \sqrt{R^2 + (L\omega)^2} = 144$  V

4.2.)\*  $u_{PB} = 242\sqrt{2}\sin(314t - \pi/2)$  ;

\*  $\tan \varphi' = L\omega / R = 9,42 \Rightarrow \varphi' = 1,46$  rad ;  $u_{AP} = 144\sqrt{2}\sin(314t + 1,46)$

**EXERCICE 7:** 11 p. 141

1. a) vrai ; b) faux ; c) faux ; d) faux

2)  $Z_1 = R_1$  ;  $Z_2 = \sqrt{R_2^2 + L^2\omega^2}$  et  $Z = \sqrt{(R_1 + R_2)^2 + L^2\omega^2}$

3.a)  $Z_1 = 8 \Omega$  ;  $Z_2 = 6,8 \Omega$  ;  $Z = 12 \Omega$  ;

b)  $R_1 = Z_1 = 8 \Omega$  ;  $R_2 = \frac{Z^2 - (Z_1 + Z_2)^2}{2R_1} = 2,11 \Omega$  ;  $L = \sqrt{\frac{Z_2^2 - R_2^2}{(100\pi)^2}} = 0,02$  H

c)  $\varphi = 0,55$  rad

## SOLUTIONS AQUEUSES. NOTION DE pH

**EXERCICE 1:** Arex 10 p. 17

1)  $[Ca^{2+}] = 0,2 \text{ mol.L}^{-1}$ ; et  $[Cl^-] = 0,4 \text{ mol.L}^{-1}$ .

2)  $[Ca^{2+}] = [Cl^-]$ .

**EXERCICE 2:** Arex 11 p. 17

7,3 g

**EXERCICE 3:** Arex 12 p. 18

$C > A > B$  ou  $pH_C > pH_A > pH_B$  avec « > » signifiant « plus acide que ».

**EXERCICE 4:** Arex 13 p. 18

$F < E < D$  ou  $pH_F < pH_E < pH_D$ .

**EXERCICE 5:** Arex 16 p.18

$[H_3O^+] + 2 \cdot [Zn^{2+}] = [OH^-] + [Cl^-]$

$pH = 7 \Rightarrow [H_3O^+] = [OH^-] = 10^{-7} \text{ mol.L}^{-1}$ ; donc  $[Zn^{2+}] = 0,146 \text{ mol.L}^{-1}$  et  $[Cl^-] = 0,292 \text{ mol.L}^{-1}$ .

**EXERCICE 6:** Arex 17 p.18

1)  $[H_3O^+] = 5,01 \cdot 10^{-3} \text{ mol.L}^{-1}$ ;  $[OH^-] = 2 \cdot 10^{-12} \text{ mol.L}^{-1}$ .

2)  $5 \cdot 10^{-4} \text{ mol}$ .

**EXERCICE 12 :** C- B – A- D

**EXERCICE 14:** 23 p.18

$[H_3O^+] = 3,16 \cdot 10^{-7} \text{ mol.L}^{-1}$ ;  $[OH^-] = 3,16 \cdot 10^{-7} \text{ mol.L}^{-1}$ .

$K_e = [H_3O^+].[OH^-] = 10^{-13}$  à  $60^\circ\text{C}$ .

## ACIDE FORT - BASE FORTE

**EXERCICE 1:** Arex 11 p. 28

Composition de la solution :  $H_3O^+$ ;  $OH^-$ ;  $Cl^-$ ;  $H_2O$ ;  $pH = 1,3$ .

**EXERCICE 2:**  $V_{\text{eau}} = 350 \text{ mL}$

**EXERCICE 3:**  $V_{\text{eau}} = 3 \text{ L}$ .

**EXERCICE 4:** Arex 14 p. 28

1)  $[H_3O^+] = [Cl^-] = 5 \cdot 10^{-4} \text{ mol.L}^{-1}$ ; 2)  $pH = 3,3$ .

**EXERCICE 5:** Arex 15 p.28



- d)  $C_2H_5O^- + H_2O \rightarrow C_2H_5OH + OH^-$   
 2.c)  $H_3O^+ + OH^- \rightarrow 2H_2O$   
 d)  $n(OH^-) = 2,14 \cdot 10^{-3}$  mol dans 10 mL de S.

**EXERCICE 6:** 18 p. 36

- 1)  $H_2N-SO_3H + H_2O \rightarrow H_2N-SO_3^- + H_3O^+$   
 3.b)  $pH_E = 7$  ;  $V_{BE} = 15,2$  mL  
 c)  $C_a = 7,6 \cdot 10^{-2}$  mol.L<sup>-1</sup>  
 d)  $m_a = 1,47$  g ; 98,2 %  
 4) Si le détartrant n'est pas totalement dissous, le pourcentage sera plus faible.  
 Si le 2<sup>ème</sup> trait de jauge est dépassé, le pourcentage est plus fort.

**EXERCICE 7:** 20 p.38

- 2) Le point d'équivalence a pour ordonnée  $pH = 7,0$  et pour abscisse  $V_{BE} = 9,0$  mL ;  $C_a = 9 \cdot 10^{-3}$  mol.L<sup>-1</sup> .  
 3) Sur le tableau de données,  $pH = 7,1$  pour le même volume  $V_{BE} = 9,0$  mL. Cet écart est dû au saut de pH qui varie très rapidement à l'équivalence. Rappelons que le pH se mesure seulement à 0,1 unité près.  
 4) Graphiquement, à  $V_b = 5$  mL, correspond  $pH = 2,4$  (voir aussi le tableau des mesures). Ainsi :

$[H_3O^+]$	$[OH^-]$	$[Na^+]$	$[Cl^-]$
$4 \cdot 10^{-3}$ mol.L <sup>-1</sup>	$2,5 \cdot 10^{-12}$ mol.L <sup>-1</sup>	$5 \cdot 10^{-3}$ mol.L <sup>-1</sup>	$9 \cdot 10^{-3}$ mol.L <sup>-1</sup>

## ACIDE FAIBLE – BASE FAIBLE

**EXERCICE 1:** 10 p. 47

1)  $\alpha = \frac{[CH_3COO^-]}{C_a} = \frac{[H_3O^+]}{C_a} = 1,3 \cdot 10^{-3}$

**EXERCICE 2:** Arex 11 p. 47

- 1)  $HCOOH + H_2O \rightleftharpoons HCOO^- + H_3O^+$   
 2)  $H_3O^+$  ;  $OH^-$  ;  $HCOO^-$  ;  $HCOOH$  ;  $H_2O$ .  
 3)

$[H_3O^+]$	$[OH^-]$	$[HCOO^-]$	$[HCOOH]$
$3,16 \cdot 10^{-3}$ mol.L <sup>-1</sup>	$3,16 \cdot 10^{-12}$ mol.L <sup>-1</sup>	$3,16 \cdot 10^{-3}$ mol.L <sup>-1</sup>	$4,7 \cdot 10^{-2}$ mol.L <sup>-1</sup>

4)  $\alpha = \frac{[HCOO^-]}{C_a} = 0,063$

**EXERCICE 3:** Arex 12 p. 47

1)  $\alpha_A = \frac{[CH_3COO^-]_A}{C_a} = 0,02$  ;  $\alpha_B = \frac{[CH_3COO^-]_B}{C_B} = 0,063$  .

- 2) Le coefficient  $\alpha$  augmente avec la dilution.

**EXERCICE 4:** Arex 13 p. 47

- 1)  $HF + H_2O \rightleftharpoons H_3O^+ + F^-$   
 $HasO_3 + H_2O \rightleftharpoons H_3O^+ + AsO_3^-$   
 3) Le plus ionisé, à pH égal, est l'acide le moins concentré  $HasO_3$ .

4)

$[\text{H}_3\text{O}^+]$	$[\text{OH}^-]$	$[\text{F}^-]$	$[\text{AsO}_3^-]$	$[\text{HF}]$	$[\text{HAsO}_3]$
$7,94 \cdot 10^{-3}$	$1,26 \cdot 10^{-12}$	$7,94 \cdot 10^{-3}$	$7,94 \cdot 10^{-3}$	$9,2 \cdot 10^{-2}$	$2 \cdot 10^{-3}$

5)  $\alpha(\text{HF}) = 7,9 \cdot 10^{-2}$  ;  $\alpha(\text{HAsO}_3) = 79 \cdot 10^{-2}$  .

**EXERCICE 5:** Arex 14 p. 47

1)

$[\text{H}_3\text{O}^+]$	$[\text{OH}^-]$	$[\text{Na}^+]$	$[\text{CH}_3\text{COO}^-]$	$[\text{CH}_3\text{COOH}]$
$1,3 \cdot 10^{-9}$	$7,9 \cdot 10^{-6}$	$10^{-1}$	$10^{-1}$	$7,9 \cdot 10^{-6}$

2)  $\beta = \frac{[\text{CH}_3\text{COOH}]}{C} = 8 \cdot 10^{-5} = 0,01 \%$  .

3) Proportion très très faible.

**EXERCICE 6:** Arex 15 p. 47

1) Si  $\text{NH}_3$  était une base forte, le pH serait égal à  $\text{pH} = \log C_b + 14 = 13$ . C'est donc une base faible.

2)  $\text{NH}_3 + \text{H}_2\text{O} \rightleftharpoons \text{NH}_4^+ + \text{OH}^-$

3)

$[\text{H}_3\text{O}^+]$	$[\text{OH}^-]$	$[\text{NH}_4^+]$	$[\text{NH}_3]$
$7,9 \cdot 10^{-12} \text{ mol.L}^{-1}$	$1,3 \cdot 10^{-3} \text{ mol.L}^{-1}$	$1,3 \cdot 10^{-3} \text{ mol.L}^{-1}$	$9,9 \cdot 10^{-2} \text{ mol.L}^{-1}$

4)

Espèce majoritaire	Minoritaire	Ultra- minoritaire
$\text{NH}_3$	$\text{OH}^-$ et $\text{NH}_4^+$	$\text{H}_3\text{O}^+$

## NOTION DE COUPLE ACIDE / BASE. CLASSIFICATION

**EXERCICE 1:** Arex 11 p. 59

1)  $r = \frac{[\text{C}_6\text{H}_5\text{COO}^-]}{[\text{C}_6\text{H}_5\text{COOH}]} \approx 8 \cdot 10^{-3}$ .

2)  $\alpha = \frac{[\text{C}_6\text{H}_5\text{COO}^-]}{[\text{C}_6\text{H}_5\text{COO}^-] + [\text{C}_6\text{H}_5\text{COOH}]} = 8 \cdot 10^{-3}$  ou 0,8 % .

**EXERCICE 2:** Arex 12 p. 59

1)  $r = \frac{[\text{NH}_3]}{[\text{NH}_4^+]} = 100$

2)  $\alpha = \frac{[\text{NH}_3]}{[\text{NH}_4^+] + [\text{NH}_3]} = 0,01$  ou 1 %.

**EXERCICE 3:** Arex 13 p.59

1) L'acide conjugué de l'ion  $\text{CN}^-$  est HCN.

2)  $\text{CN}^- + \text{H}_2\text{O} \rightleftharpoons \text{HCN} + \text{OH}^-$

3) L'ion  $\text{CN}^-$  est une base faible. En effet, une base forte à  $10^{-2} \text{ mol.L}^{-1}$  aurait un  $\text{pH} = 12$ .

**EXERCICE 4:** Arex 14 p.60

Si l'acide est fort :  $C_1 = 10^{-3} \text{ mol.L}^{-1}$  et  $C_2 = \frac{C_1}{10} = 10^{-4} \text{ mol.L}^{-1}$  .  $\text{pH}_2$  devrait être égal à 4 et non 3,5.

HA est donc un acide faible.

**EXERCICE 5:** Arex 15 p.60

1.a) HCOOH

b) HCOO<sup>-</sup>c) HCOOH + H<sub>2</sub>O ⇌ HCOO<sup>-</sup> + H<sub>3</sub>O<sup>+</sup>2. b)  $\alpha = \frac{[\text{HCOO}^-]}{C} = 0,126$ . Une plus grande dilution augmenterait la valeur de  $\alpha$ .

$$\text{pK}_a = \text{pH} - \log \frac{[\text{HCOO}^-]}{[\text{HCOOH}]} = 3,7.$$

**EXERCICE 6:** Arex 16 p.60

1)  $\text{K}_a = \frac{[\text{H}_3\text{O}^+][\text{CH}_3\text{COO}^-]}{[\text{CH}_3\text{COOH}]} = 1,6 \cdot 10^{-5}$ .

2)  $n(\text{H}_3\text{O}^+) = C_a \cdot V_a = 5 \cdot 10^{-3} \text{ mol}$

3)

[H <sub>3</sub> O <sup>+</sup> ]	[OH <sup>-</sup> ]	[Na <sup>+</sup> ]	[Cl <sup>-</sup> ]
1,6 · 10 <sup>-5</sup> mol.L <sup>-1</sup>	6,3 · 10 <sup>-10</sup> mol.L <sup>-1</sup>	10 <sup>-2</sup> mol.L <sup>-1</sup>	5 · 10 <sup>-3</sup> mol.L <sup>-1</sup>

$$\text{pH} = \text{pK}_a \text{ donc } [\text{CH}_3\text{COO}^-] = [\text{CH}_3\text{COOH}] = 5 \cdot 10^{-3} \text{ mol.L}^{-1}.$$

4)  $\text{H}_3\text{O}^+ + \text{CH}_3\text{COO}^- \rightarrow \text{CH}_3\text{COOH} + \text{H}_2\text{O}$ .**EXERCICE 7:** Arex 17 p. 603)  $\text{C}_6\text{H}_5\text{COOH} + \text{H}_2\text{O} \rightleftharpoons \text{C}_6\text{H}_5\text{COO}^- + \text{H}_3\text{O}^+$ 

$$\text{K}_a = \frac{[\text{H}_3\text{O}^+][\text{C}_6\text{H}_5\text{COO}^-]}{[\text{C}_6\text{H}_5\text{COOH}]} ; \text{pK}_a = -\log \text{K}_a = 4,16.$$

4.a)  $\text{C}_2\text{H}_5\text{NH}_3^+ \rightleftharpoons \text{H}^+ + \text{C}_2\text{H}_5\text{NH}_2$ . La forme acide du couple du couple 2 est  $\text{C}_2\text{H}_5\text{NH}_3^+$  car elle peut libérer un proton H<sup>+</sup>.b)  $\text{C}_2\text{H}_5\text{NH}_3\text{Cl} \xrightarrow{\text{H}_2\text{O}} \text{Cl}^- + \text{C}_2\text{H}_5\text{NH}_3^+$  (dispersion des ions) et $\text{C}_2\text{H}_5\text{NH}_3^+ + \text{H}_2\text{O} \rightleftharpoons \text{C}_2\text{H}_5\text{NH}_2 + \text{H}_3\text{O}^+$ .5) Espèce la plus acide :  $\text{C}_6\text{H}_5\text{COOH}$ . Espèce la plus basique :  $\text{C}_2\text{H}_5\text{NH}_2$ . A concentration molaire égale, plus l'acide faible est fort, plus la concentration des ions H<sub>3</sub>O<sup>+</sup> augmente en solution et plus le pH diminue. L'acide (S<sub>1</sub>) est le plus fort et  $\text{pH}(\text{S}_1) < \text{pH}(\text{S}_2)$ .**EXERCICE 8:** 18 p. 601) La relation  $\text{pH} = 14 + \log C_b$ , valable pour une base forte, n'est pas vérifiée.2)  $\text{NH}_3 + \text{H}_2\text{O} \rightleftharpoons \text{NH}_4^+ + \text{OH}^-$ 

3)  $\text{K}_a = \frac{[\text{H}_3\text{O}^+][\text{NH}_3]}{[\text{NH}_4^+]} = 6 \cdot 10^{-10}$ ;  $\text{pK}_a = 9,2$

4.a)  $\text{CH}_3\text{COO}^- + \text{H}_2\text{O} \rightleftharpoons \text{CH}_3\text{COOH} + \text{OH}^-$ b) pH pour une base forte de même concentration :  $\text{pH} = 14 + \log C_b = 11$ .

A concentration molaire égale, le pH d'une base faible est inférieur au pH d'une base forte.

5) La base la plus forte est l'ammoniac et l'acide le plus fort est l'acide éthanoïque.

**EXERCICE 9:** 19 p. 601)  $\text{pH} = 10,4$ ;  $[\text{H}_3\text{O}^+] = 4 \cdot 10^{-11} \text{ mol.L}^{-1}$ ;  $[\text{OH}^-] = 2,5 \cdot 10^{-4} \text{ mol.L}^{-1}$ ;

$$[\text{Cl}^-] = \frac{C_2 V_2}{V_1 + V_2}; \text{ L'électroneutralité donne : } [\text{CH}_3\text{NH}_3^+] = \frac{C_2 V_2}{V_1 + V_2}.$$

$$\text{La conservation de la matière donne : } [\text{CH}_3\text{NH}_2] = \frac{C_1 V_1}{V_1 + V_2}.$$

$$\text{Donc } r = \frac{[\text{CH}_3\text{NH}_2]}{[\text{CH}_3\text{NH}_3^+]} = \frac{C_1 V_1}{C_2 V_2}.$$

2)

$V_1$ (cm <sup>3</sup> )	5	6,3	8	10	12,6	15,9
r	0,25	0,315	0,4	0,5	0,63	0,795
log r	-0,6	-0,5	-0,4	-0,3	-0,2	-0,1

$V_1$ (cm <sup>3</sup> )	20	25,2	31,7	39,9	50,2
r	1	1,26	1,585	1,995	2,51
log r	0	0,1	0,2	0,3	0,4

## REACTIONS ACIDO- BASIQUES. SOLUTIONS TAMPON

### **EXERCICE 1:** 10 p.72

1) La courbe donne  $V_{bE} = 20 \text{ cm}^3$ .

A la demi-équivalence,  $\frac{V_{bE}}{2} = 10 \text{ cm}^3$  et  $\text{pH} = 5 = \text{pK}_a$ .

2)  $\text{pH} = \text{pK}_a + \log \frac{[\text{B}]}{[\text{A}]}$  ; pour  $\text{pH} = 2,8$  :  $\frac{[\text{B}]}{[\text{A}]} = 6,3 \cdot 10^{-3}$  ;  $C_0 = 0,25 \text{ mol.L}^{-1}$

3)  $C_0 = \frac{m_A}{M_A \cdot V}$  ;  $M_A = 59 \text{ g.mol}^{-1}$  :  $\text{CH}_3\text{-COOH}$

### **EXERCICE 2:** Arex 11 p. 72

1)  $[\text{H}_3\text{O}^+]_2 = \frac{[\text{H}_3\text{O}^+]_1}{10}$  :  $S_2$  acide chlorhydrique, acide fort ;

$[\text{H}_3\text{O}^+]_1 > \frac{[\text{H}_3\text{O}^+]_1}{10}$  :  $S_1$  acide monochloroéthanoïque.

2) La solution 2 est un acide fort :  $C_{A2} = [\text{H}_3\text{O}^+]_2 = 2 \cdot 10^{-3} \text{ mol.L}^{-1}$ .

A l'équivalence, on a  $C_B = C_{A2} \cdot \frac{V_A}{V_{B2}} = 10^{-2} \text{ mol.L}^{-1}$ .

A l'autre équivalence, on a  $C_{A1} = C_B \cdot \frac{V_{B1}}{V_A} = 10^{-2} \text{ mol.L}^{-1}$ .

3) La base conjuguée est ;  $\text{CH}_2\text{ClCOO}^- = \text{A}^-$  ;  $K_a = \frac{[\text{H}_3\text{O}^+][\text{A}^-]}{[\text{HA}^-]} = 1,17 \cdot 10^{-3}$  ;  $\text{pK}_a = 2,93$ .

### **EXERCICE 3:** Arex 12 p. 72

1)  $C_a = \frac{m_a}{M_a \times V} = 10^{-2} \text{ mol.L}^{-1}$ .

2)  $\text{pH} = 2,5 \neq 2$  : l'acide est faible.

3)  $\text{CH}_2\text{ClCOO} + \text{H}_2\text{O} \rightleftharpoons \text{CH}_2\text{ClCOO}^- + \text{H}_3\text{O}^+$  ;  $\text{pK}_a = 2,83$ .

4) A l'équivalence,  $V_E = 10 \text{ mL}$  ; à la demi-équivalence,  $\frac{V_E}{2} = 5 \text{ mL}$  ;  $\text{pH} = \text{pK}_a = 2,83$ .

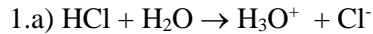
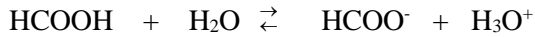
### **EXERCICE 4:** Arex 13 p. 72

1.a)  $C_{A1} = 6 \cdot 10^{-2} \text{ mol.L}^{-1}$  ;  $C_{A2} = 10^{-2} \text{ mol.L}^{-1}$ .

b)  $S_2$  : acide chlorhydrique, acide fort ;  $S_1$  : acide méthanoïque, acide faible.

2)  $\text{pK}_a = 3,75$ .

3) A la demi-équivalence :  $V_b = 12 \text{ mL}$  . La solution obtenue a un  $\text{pH} = 3,75$ .

**EXERCICE 5:** 14 p. 72b) La courbe 1 correspond à la réaction acide fort avec l'hydroxyde de sodium ( 1 seul point d'inflexion ;  $\text{pH}_E = 7$  ; pour  $V \leq 20 \text{ cm}^3$ , la courbe est presque rectiligne) ;  $C_a = 0,067 \text{ mol.L}^{-1}$  .2.a) L'acide méthanoïque est un acide faible dans l'eau car la courbe 2 montre 2 points d'inflexion,  $\text{pH}_E > 7$  et pour  $0 < V < 5 \text{ cm}^3$ , on a une partie incurvée.Sa base conjuguée est l'ion méthanoate :  $\text{HCOO}^-$  .b) Si  $V_b = 10 \text{ cm}^3$ ,  $\text{pH} = 3,6$ 

$[\text{H}_3\text{O}^+]$	$[\text{OH}^-]$	$[\text{Na}^+]$	$[\text{HCOO}^-]$
$2,5 \cdot 10^{-4} \text{ mol.L}^{-1}$	$4 \cdot 10^{-11} \text{ mol.L}^{-1}$	$3,3 \cdot 10^{-2} \text{ mol.L}^{-1}$	$3,3 \cdot 10^{-2} \text{ mol.L}^{-1}$

$[\text{HCOO}^-] = 3,3 \cdot 10^{-2} \text{ mol.L}^{-1}$

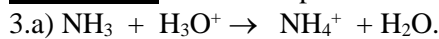
c)  $K_a = 2,5 \cdot 10^{-4}$  ;  $\text{p}K_a = 3,6$  ; résultat prévisible sans calcul car, au point de demi- équivalence,  $\text{pH} = \text{p}K_a = 3,6$  .**EXERCICE 6:** Arex 15 p.731)  $\text{H}_3\text{O}^+$  ;  $\text{OH}^-$  ;  $\text{Cl}^-$  ;  $\text{NH}_4^+$  et  $\text{NH}_3$  .

$[\text{H}_3\text{O}^+]$	$[\text{OH}^-]$	$[\text{Cl}^-]$	$[\text{NH}_4^+]$
$2,5 \cdot 10^{-9} \text{ mol.L}^{-1}$	$4 \cdot 10^{-6} \text{ mol.L}^{-1}$	$10^{-1} \text{ mol.L}^{-1}$	$10^{-1} \text{ mol.L}^{-1}$

2)  $\log \frac{[\text{NH}_3]}{[\text{NH}_4^+]} = \text{pH} - \text{p}K_a = -0,6$  ;  $[\text{NH}_3] = 0,25 \cdot 10^{-1} \text{ mol.L}^{-1}$  .

$[\text{NH}_3] + [\text{NH}_4^+] = C_0 + \frac{n(\text{NH}_3)}{V}$  avec  $n(\text{NH}_3) = 2,5 \cdot 10^{-3} \text{ mol}$ .

$V_{\text{gaz}} = n \times V_{\text{mol}} = 56 \text{ cm}^3$ .

**EXERCICE 7:** Arex 17 p.73b)  $V_{AE} = 20 \text{ mL}$ 

c) La solution obtenue à l'équivalence est acide.

4)  $C_b = \frac{C_0}{100}$

Pour préparer 1 L, il faut utiliser une fiole jaugée de 1 L = 1000 mL et une pipette de 10 mL.

**EXERCICE 8:** Arex 10 p. 811.c)  $\text{p}K_a (\text{NH}_4^+ / \text{NH}_3) = 9,2$ 2. a)  $\text{pH} = \text{p}K_a = 9,2$  ;  $[\text{H}_3\text{O}^+] = 6,3 \cdot 10^{-10} \text{ mol.L}^{-1}$  ;  $[\text{OH}^-] = 1,6 \cdot 10^{-5} \text{ mol.L}^{-1}$ .

$[\text{Cl}^-] = \frac{C_2 V_2}{V_1 + V_2} = [\text{NH}_4^+]$  (électroneutralité) ;  $[\text{NH}_3] = [\text{NH}_4^+]$  car

$\text{pH} = \text{p}K_a$ .

Conservation de la matière :  $C_1 V_1 = C_2 V_2$  ;  $V_1 = 100 \text{ mL}$  ;  $[\text{Cl}^-] \gg [\text{OH}^-]$ 

b) C'est une solution tampon. Le pH varie peu pour un ajout modéré d'acide ou de base, ou pour une dilution.

**EXERCICE 9:** Arex 13 p. 821)  $\text{p}K_a (\text{CH}_3\text{COOH} / \text{CH}_3\text{COO}^-) = 4,8$ .3.b) Il faut  $X = 0,2 \text{ L}$  de B. La solution tampon obtenue est un mélange d'acide faible et de base faible du même couple et de mêmes concentrations.

## LES ALCOOLS

**EXERCICE 1:** Arex 13 p. 97

- 2)  $\text{CH}_3\text{-CH}(\text{CH}_3)\text{-CHO}$  : 2-méthylpropanal
- 3)  $\text{CH}_3\text{-CH}(\text{CH}_3)\text{-CH}_2\text{-OH}$  : 2-méthylpropan-1-ol.

**EXERCICE 2:** Arex 14 p. 97

- 1)  $2 \text{ROH} + 2 \text{Na} \rightarrow 2 (\text{RO}^- + \text{Na}^+) + \text{H}_2$
- 2) B :  $\text{CH}_3\text{-CH}_2\text{-ONa}$  ; A :  $\text{CH}_3\text{-CH}_2\text{-OH}$
- 3) B : éthanolate de sodium ; A : éthanol.

**EXERCICE 3:** Arex 15 p. 97

1. a)  $\text{C}_n\text{H}_{(2n+2)}\text{O} + \frac{3n}{2} \text{O}_2 \rightarrow n \text{CO}_2 + (n+1) \text{H}_2\text{O}$ .
- 2.a)  $\text{A}_1$  et  $\text{A}_2$  : alcools primaires donc butan-1-ol ou 2-méthylpropan-1-ol ;  $\text{A}_3$  : butan-2-ol.

## ACIDES CARBOXYLIQUES

**EXERCICE 1:** Arex 13 p. 115

- 1)  $\text{CH}_3\text{-CH}_2\text{-COO}^- \text{CH}_2\text{-CH}_3 + \text{Na}^+ + \text{OH}^- \rightarrow \text{CH}_3\text{-CH}_2\text{-COO}^- + \text{Na}^+ + \text{CH}_3\text{-CH}_2\text{-OH}$
- 2)  $m(\text{NaOH}) = 19,6 \text{ g}$ .

**EXERCICE 2:** Arex 14 p. 116

- 3)  $m(\text{alcool}) = 65 \text{ g}$  ; 4)  $m(\text{ester}) = 70 \text{ g}$ .

**EXERCICE 3:** 15 p.116

- 1)  $C_a = 5,7 \cdot 10^{-2} \text{ mol} \cdot \text{L}^{-1}$  ; 2)  $M_a = 284 \text{ g} \cdot \text{mol}^{-1}$  ; 3)  $\text{C}_{17}\text{H}_{35}\text{COOH}$

**EXERCICE 4:** Arex 16 p. 116

- 1) B est un aldéhyde et A un alcool primaire.  
A :  $\text{CH}_3\text{-CH}_2\text{-CH}_2\text{-CH}_2\text{-OH}$  : butan-1-ol ; B :  $\text{CH}_3\text{-CH}_2\text{-CH}_2\text{-CHO}$  : butanal .
- 2)  $\text{CH}_3\text{-CH}_2\text{-CH}_2\text{-COOH}$  : acide butanoïque
- 3) D :  $\text{CH}_3\text{-CH}_2\text{-CH}_2\text{-COO}^- + \text{NH}_4^+$  : butanoate d'ammonium.

**EXERCICE 5:** Arex 18 p. 116

- 1) Formule de l'acide A :  $\text{C}_n\text{H}_{2n+1}\text{-COOH}$
- 3)  $\text{C}_2\text{H}_5\text{-COOH}$  : acide propanoïque
- 4) La réaction de A sur B est une réaction lente, limitée, athermique et réversible. La réaction entre le chlorure d'acyle et B est rapide, totale et exothermique.
- 5) La masse de méthanol nécessaire :  $m(\text{CH}_3\text{OH}) = 3,2 \text{ g}$ . Le volume de chlorure d'hydrogène est :  
 $V_{\text{HCl}} = n_{\text{HCl}} \times V_{\text{mol}} = 2,4 \text{ L}$ .

## CINEMATIQUE DU POINT

### EXERCICE 1 : 6 p. 18

1)  $x = 1 \text{ m}$  ;  $v = 2 \text{ m.s}^{-1}$  ;  $a = 1 \text{ m.s}^{-2}$ .

Le mouvement est rectiligne uniformément varié.

2)  $V_m = 3 \text{ m.s}^{-1}$ .

3)  $v_1 = 2 \text{ m.s}^{-1}$  ;  $v_2 = 4 \text{ m.s}^{-1}$ .

4)  $v_1 \neq v_2 \neq V_m$ . Le mouvement n'est pas uniforme.

### EXERCICE 2 : 7 p. 18

1) Le mouvement est rectiligne uniformément varié.

2)  $x = -\frac{1}{8}t^2 + t - 2$

3)  $t = 4 \text{ s}$  ;  $x = 0$ .

### EXERCICE 3 : 8 p.18

1)  $z = -1,25 x^2 + 2x$  : trajectoire parabolique.

2)  $V = 2 \text{ m.s}^{-1}$  ;  $V = 4,47 \text{ m.s}^{-1}$ .

### EXERCICE 4 : 9 p.18

1) • **De A à B** : (origine des abscisses et des temps : A)

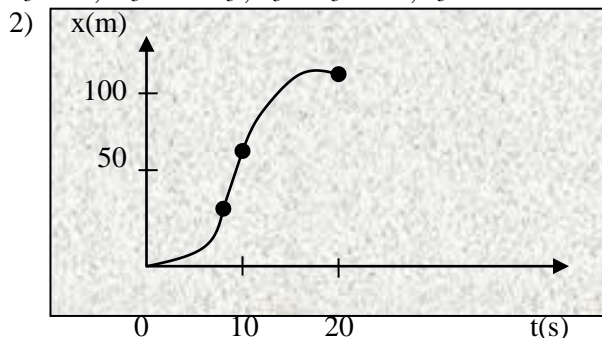
$x_1 = t_1^2$  ;  $v_1 = 2.t_1$  ;  $a_1 = 2 \text{ m.s}^{-2}$ .

• **De B à C** : (origine des abscisses et des temps : B)

$x_2 = 10 t_2$  ;  $v_2 = 10 \text{ m.s}^{-1}$  ;  $a_2 = 0$ .

• **De C à D** : (origine des abscisses et des temps : C)

$x_3 = -0,5 t_3^2 + 10 t_3$  ;  $v_3 = -t_3 + 10$  ;  $a_3 = -1 \text{ m.s}^{-2}$ .



### EXERCICE 5 : 1 p. 5 : Cahier d'activités

1) Le mouvement est uniformément accéléré , d'équation horaire :

$z = \frac{1}{2} at^2 + h$  ; ici  $a = -g = -10 \text{ m.s}^{-2}$  et  $h = 1\,220 \text{ m}$  et  $z = -5t^2 + 1\,220$

2)  $z = 500 \text{ m}$  et  $v = 120 \text{ m.s}^{-1} = 432 \text{ km.h}^{-1}$ .

3) L'équation horaire devient  $z = \frac{1}{2} a't^2 + V_0 t + z_0'$  avec  $V_0 = 120 \text{ m.s}^{-1}$  et  $z_0' = 500 \text{ m}$ . Il vient  $V = a't + V_0$  et en éliminant  $t$  dans ces deux équations, on a  $V^2 - V_0^2 = 2.a'(z - z_0')$ . Lorsque  $V = 0 \text{ m.s}^{-1}$  ,  $z = 0$  : on en tire  $a' = 3,6 \text{ m.s}^{-2}$  .  $a' > 0$  est bien dans le sens inverse du mouvement.

### EXERCICE 6 : 2 p. 5 : Cahier d'activités

1) Le vecteur vitesse de Djedjemel par rapport à la Terre est :

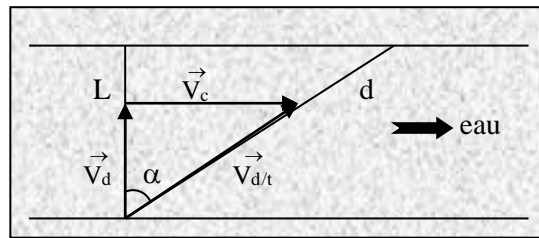
$$\vec{V}_{d/t} = \vec{V}_c + \vec{V}_d .$$

Avec la construction on a :  $\vec{V}_{d/t}$  incliné de  $\alpha = 19^\circ$  par rapport à la largeur du fleuve, dans le sens du courant, de valeur  $3,2 \text{ m.s}^{-1}$ .

2) La trajectoire de Djedjemel se fait suivant la direction de  $\vec{V}_{d/t}$  , donc  $x = L.\tan\alpha = 20 \text{ m}$ .

3) La distance  $d$  parcourue par Djedjemel est  $d^2 = x^2 + L^2$  d'où  $d = 63,3$  m et par suite  $t = \frac{d}{V_{d/t}} = 20$  s

x



**EXERCICE 7 :** p. 11 : application

1)  $x = -t^2 + 3t + 5$  ;  $V_x = -2t + 3$  ;  $a_x = -2 \text{ m.s}^{-2}$

2)  $t_1 = 1,5$  s ;  $x_1 = 7,25$  m ;  $\vec{a} \cdot \vec{v} < 0$ : le mouvement est retardé.

3)  $t_2 = 3$  s

4)  $v_2 = -3 \text{ m.s}^{-1}$

5)  $\vec{a} \cdot \vec{v} > 0$  : mouvement accéléré.

**MOUVEMENT DU CENTRE D'INERTIE**

**EXERCICE 1:** 7 p. 25

1. a)  $1,02 \text{ m.s}^{-2}$

b) Mouvement rectiligne uniformément accéléré.

d)  $v = 1,03 \text{ m.s}^{-1}$

2)  $f = 0,105 \text{ N}$

**EXERCICE 2:** 8 p. 25

1.a)  $T_1 = T_2 = 1,8 \text{ N}$

b)  $T_1 = T_2 = 3,6 \text{ N}$

2. a)  $t = 0,4$  s

b)  $v = 5 \text{ m.s}^{-1}$ .

**EXERCICE 3:** 9 p. 25

1)  $V_A = 3,16 \text{ m.s}^{-1}$

2)  $T_A = 4 \text{ N}$

3.a)  $\alpha_D = 90^\circ$

b)  $0 \text{ N}$

4. a) Non ; en A,  $E_m = 1 \text{ J}$  et en D quand  $\alpha = \alpha_D$  ;  $E_m = 0,5 \text{ J}$

b)  $0,95 \text{ N}$

**EXERCICE 4:** 1 p. 8 : Cahier d'activités

1)  $F = -\frac{1}{2} m (V_b^2 - V_a^2) / AB = 2600 \text{ N}$  ;  $AC = 225 \text{ m}$ .

2)  $a = -2 \text{ m.s}^{-2}$  : le mouvement est uniformément retardé.

3)  $x = -t^2 + 30t$  et  $v = -2t + 30$  (en m et s) ;  $t = 2,5$  s.

**EXERCICE 5:** 2 p. 9 : Cahier d'activités

1.a)  $a = F/m = \text{constante}$  : mouvement rectiligne uniformément accéléré.

b) Avec  $V = at$ , on a :  $a = 0,7 \text{ m.s}^{-2}$ .

c)  $F = 14 \text{ N}$

d) Le mouvement est rectiligne uniforme.

2.a)  $f = 1,1 \text{ N}$  ;

b)  $F' = 15,1 \text{ N}$

**INTERACTION GRAVITATIONNELLE**

**EXERCICE 1:** 10 p. 34

- 1)  $g_0 = 10,4 \text{ N.kg}^{-1}$
- 2)  $h = 2,5 \cdot 10^4 \text{ km}$

**EXERCICE 2:** 11 p. 34

- 1)  $g_L = 1,61 \text{ m.s}^{-2}$
- 2)  $g_0 = 9,8 \text{ m.s}^{-2}$  ;  $\frac{g_0}{g_L} = 6,1$
- 3)  $F_{T/A} = 0,416 \text{ N}$  ;  $F_{L/A} = 241 \text{ N}$  ;  $\frac{F_{L/A}}{F_{T/A}} = 580$

**EXERCICE 3:** 12 p. 35

3. b)  $V = 7,4 \cdot 10^3 \text{ m.s}^{-1}$
- c)  $T = 1 \text{ h } 45 \text{ min}$
- 4.a)  $T_s = 24 \text{ h}$
- c)  $Z_s = 3,6 \cdot 10^4 \text{ km}$

**EXERCICE 4:** 13 p. 35

- 1)  $h_1 : P_1 = 1\,904 \text{ N}$  ;  $h_2 : P_2 = 500 \text{ N}$  ;  $h_3 : P_3 = 125 \text{ N}$ .
- 2)  $T_0^2 = \frac{4\pi^2(R+h)^2}{g_0 R^2}$  ;  $T_2 = T_0^2 \left(1 + \frac{h}{R}\right)^3$
- 3)  $h_1 : T_1 = 5\,266 \text{ s}$  ( 1 h 27 min 42 s )
- $h_2 : T_2 = 14\,354 \text{ s}$  ( 3 h 59 min 14 s )
- $h_3 : T_3 = 40\,600 \text{ s}$  ( 11 h 16 min 40 s )
- $m = \frac{P_0}{g_0} = 203,87 \text{ kg}$

**MOUVEMENTS DANS UN CHAMP UNIFORME****EXERCICE 1 :** p. 39 : application

- 1) La flèche vaut  $h = \frac{V_0^2 \sin^2 \alpha}{2g} = 238,7 \text{ m}$
- 2) La durée de tir :  $t_F = \frac{2V_0}{g} \sin \alpha = 14 \text{ s}$
- 3)  $V_P = 200 \text{ m.s}^{-1}$ .

**EXERCICE 2 :** 9 p.47

- 2)  $t = 1 \text{ s}$
- 3)  $v = 10 \text{ m.s}^{-1}$
- 4)  $t = 0,71 \text{ s}$  ;  $V = 7,1 \text{ m.s}^{-1}$ .

**EXERCICE 3 :** 10 p. 47

- 1)  $v = 8,7 \text{ m.s}^{-1}$
- 2) 1,25 m

**EXERCICE 4 :** 11 p. 48

- 1)  $U_{AB} = 1 \text{ V}$

- 3)  $a = 9,6 \cdot 10^7 \text{ m.s}^{-2}$  : mouvement rectiligne uniformément accéléré.  
 4)  $t = 10^{-4} \text{ s}$

**EXERCICE 6** : 3 p.15 : Cahier d'activité

- 1)  $P = 89 \cdot 10^{-31} \text{ N}$  ;  $F = 7,5 \cdot 10^{-16} \text{ N}$  :  $P$  est négligeable devant  $F$ .  
 2)  $y = -\frac{1}{2} \frac{q \cdot U_{AB}}{m d V_0^2} \cdot x^2$ .  
 3) Pour  $x = \ell$ ,  $y = 1,03 \text{ cm}$ . On en déduit  $\ell = 15 \text{ cm}$ .  
 4) La déviation  $Y$  est  $Y = -\left(D - \frac{\ell}{2}\right) \cdot \frac{q \ell U_{AB}}{m d V_0^2} = 2,75 \text{ cm}$   
 5a) On observe sur l'écran une droite verticale de milieu  $O'$ .  
 b)  $5,5 \text{ cm}$

**EXERCICE 7** : 12 p. 48

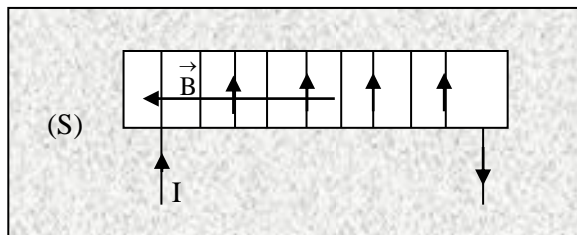
- 2.a)  $t_1 = 0,69 \text{ s}$  ;      b)  $v = 13 \text{ m.s}^{-1}$  ;      c)  $t_2 = 1,23 \text{ s}$   
 3.a)  $t' = 2 \text{ s}$  ;       $t_3 = 2 + 0,69 = 2,69 \text{ s}$   
 b)  $t_2 < t_3$  : non.

**EXERCICE 31** : 13 p. 48

- 3.a)  $x_F = 2,6 \text{ m}$   
 b)  $h_2 > H$  : le gardien pourra intercepter le ballon.

## CHAMP MAGNETIQUE

**EXERCICE 1**: 4 p. 68



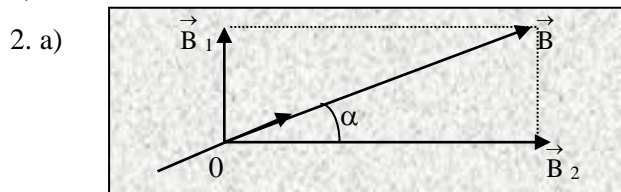
$B = \mu_0 \cdot n \cdot I = 2,5 \cdot 10^{-3} \text{ T}$

**EXERCICE 2**: 8 p. 69

- 1)  $\ell > 10r$  : le solénoïde peut être considéré comme infiniment long.  
 2)  $B = \mu_0 \cdot n \cdot I$   
 3)  $B = 5 \cdot 10^{-3} \text{ T}$

**EXERCICE 3**: 9 p.69

- 1)  $I = 2,1 \text{ A}$



- b) Une aiguille aimantée, placée en O, s'orienterait suivant le champ  $\vec{B}$ .  
 c)  $B' > 4,7 \cdot 10^{-3} \text{ T}$  ;  $B = 5,6 \cdot 10^{-3} \text{ T}$

**EXERCICE 5:** 11 p.69

- 1)  $n = \frac{1 \text{ sp}}{10^{-3} \text{ m}} = 1000 \text{ m}^{-1}$ ;  
 2)  $\ell = \frac{L}{2\pi nr} = 0,4 \text{ m}$  ;  $\ell > 10r$  : donc c'est un solénoïde infiniment long  
 3) •Calcul de I : loi de Pouillet :  $I = E / r_0 = 4 \text{ A}$  ;  
 •Calcul de B :  $B = \mu_0 n I = 5 \cdot 10^{-3} \text{ T}$ .  
 4) Calcul de  $\alpha$  :  $B' = \mu_0 n I' = 1,26 \cdot 10^{-5} \text{ T}$  où  $I' = 0,01 \text{ A}$  ;  
 $\tan \alpha = B' / B_h = 0,63 \Rightarrow \boxed{\alpha = 32^\circ}$ .

**EXERCICE 6:** 1 p.21 : Cahier d'activités

- 1) L'aiguille aimantée, horizontale, s'oriente suivant  $\vec{B}_h$ , dans le plan du méridien magnétique .  
 2) L'aiguille s'oriente suivant le champ  $\vec{B}$  résultant,  $\vec{B}_h + \vec{B}_c = \vec{B}$ .  
 L'angle de rotation étant de  $45^\circ$ ,  $B_c = B_h = 2 \cdot 10^{-5} \text{ T}$   
 3)  $n = 500 \text{ sp.m}^{-1}$   
 4)  $I = 127 \text{ mA}$   
 5)  $\beta = 7^\circ$

## MOUVEMENT DANS UN CHAMP MAGNETIQUE

**EXERCICE 1:** 5 p.78

- 1)  $f = 0 \text{ N}$   
 2)  $f = 0,45 \cdot 10^{-12} \text{ N}$

**EXERCICE 2:** 8 p. 79

- 1)  $U > 0$   
 2)  $v_1 = \sqrt{\frac{2eU}{m_1}}$  ;  $v_2 = \sqrt{\frac{2eU}{m_2}}$   
 3)  $v_1 = 5,6 \cdot 10^5 \text{ m.s}^{-1}$  ;  $v_2 = 5,23 \cdot 10^5 \text{ m.s}^{-1}$   
 4)  $R_1 = \frac{1}{B} \cdot \sqrt{\frac{2 \cdot m_1 U}{e}}$  ;  $R_2 = \frac{1}{B} \cdot \sqrt{\frac{2 \cdot m_2 U}{e}}$   
 5)  $R_1 = 8,85 \cdot 10^{-2} \text{ m}$  ;  $R_2 = 1,42 \cdot 10^{-2} \text{ m}$ .  
 6)  $I_1 I_2 = 2(R_2 - R_1) = 1,42 \cdot 10^{-2} \text{ m}$

**EXERCICE 3:** 9 p. 79

1. a)  $\vec{a} = \frac{q}{m} \vec{E} = \frac{q}{m} \cdot E \cdot \vec{j}$  ;  $\vec{V}_0 = V_0 \cdot \vec{i}$ . L'accélération  $\vec{a}$  et  $\vec{V}_0$  n'ont pas de composante suivant  $\vec{k}$ . Le mouvement a lieu dans le plan  $(\vec{a}, \vec{V}_0)$  dans le plan  $(\vec{i}, \vec{j})$ .  
 b)  $\vec{v}_1 = v_0 \cdot \vec{i} + \frac{q}{m} E t \cdot \vec{j}$  ;  $\tan \alpha_1 = \frac{q E \ell}{m V_0^2}$

$$c) \frac{q}{mv_0^2} = \frac{\alpha_1}{E\ell}$$

2.a) Plan (O,  $\vec{i}$ ,  $\vec{j}$ ).

$$c) \frac{q}{mv_0} = \frac{\alpha_2}{B\ell}$$

$$d) v_0 = 6,66 \cdot 10^5 \text{ m.s}^{-1}; \quad \frac{q}{m} = 2,13 \cdot 10^7 \text{ C.kg}^{-1}$$

#### **EXERCICE 4** : 10 p. 79

1.a)  $\vec{E}$  est dirigé de C vers D ;  $U > 0$

$$c) v = \sqrt{\frac{2eU_0}{39u}}; \quad v' = \sqrt{\frac{2eU_0}{Au}}$$

2.a)  $\vec{B}$  est vers l'avant de la feuille.

$$d) D = 57 \text{ cm}$$

$$3.c) A = 41$$

d) 93 % d'isotope  $^{39}\text{K}$  et 7% d'isotope  $^{41}\text{K}$

#### **EXERCICE 5** : 11 p. 81

$$1) v_1 = \sqrt{\frac{2eU_0}{m_1}}; \quad v_2 = \sqrt{\frac{2eU_0}{m_2}}$$

$$2) y = \frac{eEx^2}{2mV_0^2}$$

$$3. a) y_s = \frac{E\ell^2}{4U_0} .$$

b) Le dispositif ne permet pas de séparer les ions.

4.b) Le dispositif permet de séparer les ions.

$$5.b) U_1 B = E$$

c) Augmenter B ou diminuer  $U_1$ .

#### **EXERCICE 6** : 12 p. 81

1.b)  $U_0 > 0$

$$2) v_1 = 8,10 \cdot 10^4 \text{ m.s}^{-1}; \quad v_2 = 8,01 \cdot 10^4 \text{ m.s}^{-1}$$

3)  $\vec{B}$  est dirigé vers l'arrière de la feuille.

$$5) R_1 = \frac{1}{B} \sqrt{\frac{2m_1 U_0}{e}}; \quad MN = 2(R_2 - R_1) = 12,6 \text{ mm}$$

#### **EXERCICE 7** : 14 p. 82

$$1) R = \frac{mv}{q \cdot B}$$

$$2) N = \frac{1}{T} = \frac{qB}{2\pi m} = 22,9 \text{ MHz}$$

$$3) E_{\max} = \frac{q^2 B^2 R_{\max}^2}{2m} = 8,45 \cdot 10^{-12} \text{ J}$$

$$4) E_{\max} = e \cdot U; \quad \text{donc } U = 5,3 \cdot 10^7 \text{ V}$$

#### **EXERCICE 8** : 4 p. 24 : Cahier d'activités

1)  $U > 0$

$$2) V = \sqrt{\frac{2|q|U}{m}} ; V_1 = 9,8833 \cdot 10^5 \text{ m.s}^{-1} ; V_2 = 9,6391 \cdot 10^5 \text{ m.s}^{-1}$$

$$3) R_1 = 0,80944 \text{ m} ; R_2 = 0,81963 \text{ m}$$

$$4) AB = 2(R_2 - R_1) = 2,04 \text{ cm}$$

**EXERCICE 9:** 6 p. 25 : Cahier d'activités

$$1) V_0 = 10^7 \text{ m.s}^{-1}$$

$$3) D = \frac{Y \cdot m V_0}{|q| B \ell} = 0,50 \text{ m}$$

$$4) E = V_0 \cdot B = 10^4 \text{ V.m}^{-1} .$$

## LOI DE LAPLACE

**EXERCICE 1:** 3 p. 88 ..

$$1) F = I \cdot \ell \cdot B = 5 \cdot 10^{-3} \text{ N}$$

$$2) \tan \alpha = \frac{F}{P} = \frac{I \ell B}{mg} ; \alpha = 26,5^\circ$$

**EXERCICE 2:** 4 p. 88

$$1) F = \frac{I h B}{\cos \alpha}$$

$$4) I = \frac{mg \sin \alpha \cos \alpha}{h B}$$

$$5) I = 3,46 \text{ A}$$

**EXERCICE 3:** 5 p. 88

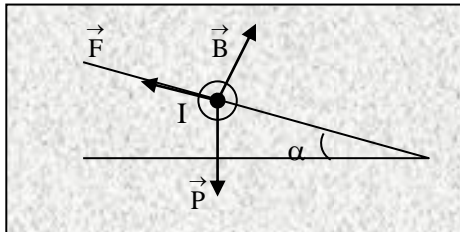
$$2) F = I \cdot B \cdot H = 0,02 \text{ N}$$

$$3) W = F \cdot OM \cdot 2 \cdot \pi = 1,88 \cdot 10^{-2} \text{ J}$$

$$4) P_m = 5,64 \cdot 10^{-2} \text{ W}$$

**EXERCICE 4:** 6 p. 89

1)



$$2) B = \frac{mg \sin \alpha}{I \ell} = 0,79 \text{ T}$$

$$3) \tan \alpha = \frac{I\ell B}{mg} = 0,1536 ; \quad \alpha = 8,7^\circ$$

**EXERCICE 5:** 7 p.89

$$2) \vec{B} \text{ est vers l'avant ; } B = \frac{F}{NI\ell} = 0,2 \text{ T}$$

3) Si le cadre est entièrement plongé dans le champ magnétique, les forces de Laplace s'exerçant sur les 4 brins se compensent. L'indication du dynamomètre est la même en présence ou en l'absence du champ magnétique.

**EXERCICE 6:** 8 p.89

1) Le plan AMNC est vertical

2)  $\vec{B}$  est vertical, sens de bas en haut.

$$3) \tan \alpha = \frac{I\ell B}{\mu(a + \ell)g} ; \quad \alpha = 14,9^\circ$$

**EXERCICE 7:** 9 p. 90

1) Pôle (+) du générateur du côté de (P).

$$2) I = \frac{mg}{d.B} = 20 \text{ A}$$

$$3) a = \frac{I.d.B}{M_{\text{barre}}} = 5 \text{ m.s}^{-2}$$

**EXERCICE 8:** 11 p. 90

$$5) B = 2,2.10^{-3} \text{ T}$$

**EXERCICE 9:** 5 P. 28 : Cahier d'activité

$$2) I = \frac{mgsin\alpha}{B\ell} = 4,8 \text{ A}$$

3.b)  $\alpha = 13,5^\circ$  pour que la barre soit toujours à l'équilibre ?

4. a)  $\alpha' > \alpha$  : on doit incliner plus les rails.

b) Mouvement uniformément accéléré.

## INDUCTION ELECTROMAGNETIQUE

**EXERCICE 1:** 7 p. 98

1) De 0 à 0,1 s,  $B = t$  ; de 0,1 s à 0,2 s,  $B = -t + 0,2$

$$2) U_{AC \text{ max}} = 1 \text{ mV} ; \quad U_{AC \text{ min}} = -1 \text{ V}$$

**EXERCICE 2:** 8 p. 99

$$1) e = Blv\cos\alpha$$

2) Le courant circule de M' vers M.

$$3) f = \frac{B^2\ell^2v\cos\alpha}{R}$$

$$4) V_m = \frac{mgR\tan\alpha}{\ell^2B^2\cos^2\alpha} = 0,33 \text{ m.s}^{-1}$$

**EXERCICE 3:** 9 p. 99

$$1) B = \mu_0 \cdot \frac{N_1}{\ell} \cdot I$$

$$2) \Phi = \mu_0 \cdot \frac{N_1 N_2 \pi^2}{\ell}$$

- 3). -  $0 < t < 2 \text{ ms} : e_2 = - 6 \text{ mV}$   
 -  $2 \text{ ms} < t < 3 \text{ ms} : e_2 = 0 \text{ V}$   
 -  $3 \text{ ms} < t < 5 \text{ ms} : e_2 = + 6 \text{ V}$

**EXERCICE 4:** 10 p. 99

1) Le courant induit circule de M vers N.

$$2) e = Blv = 2,5 \text{ V} ; i = \frac{Blv}{(R+r)} = 2,5 \text{ A (sens arbitraire de M vers N)}$$

**EXERCICE 5:** 11 p.99

1)  $\Phi = - NBS = - 12 \text{ B}$

$$2) i = \frac{e}{R} = 0,12 \text{ A}$$

**EXERCICE 6:** 12 p. 99

1)  $\Phi = B \cdot a^2 = 2 \cdot 10^{-3} \text{ Wb}$  ;  $\Phi$  est constant, il n'y a pas de courant de courant induit.

2)  $\Phi = Ba^2 - Bavt$  ;  $e = Bav = 4 \text{ mV}$

## AUTO - INDUCTION

**EXERCICE 1:** 7 p. 106

1)  $I_m = 3 \text{ A}$

2)  $E_m = 4,5 \cdot 10^{-2} \text{ J}$

3) Des étincelles de rupture apparaissent entre les contacts de l'interrupteur

4) L'énergie est dissipée par l'étincelle de rupture.

5) La diode empêche le courant de circuler dans le conducteur ohmique lorsque l'interrupteur est fermé. Le conducteur ohmique dissipe l'énergie libérée par la bobine.

**EXERCICE 2:** 8 p. 107

1)  $Y_1$  représente  $u_{PM}$  et  $Y_2$  représente  $u_{QM}$ .

2.a)  $U_{MP} = R \cdot i$

$$b) U_{QM} = - \frac{L}{R} \cdot \frac{d \cdot u_{PM}}{dt}$$

$$c) L = - R \cdot U_{QM} \cdot \frac{\Delta t}{\Delta U_{PM}} = 3 \text{ mH}$$

**EXERCICE 3:** 9 p. 107

$$1) B = \mu_0 \cdot \frac{N}{\ell} \cdot I = 19,6 \text{ mT}$$

$$2) \phi_P = NBS = 3,1 \cdot 10^{-2} \text{ Wb} ; L = \frac{\Phi_P}{I} = 8,2 \text{ mH}$$

- 3). -  $0 < t < 2 \text{ ms} : e = - 3,1 \text{ V}$   
 -  $2 \text{ ms} < t < 5 \text{ ms} : e = 0 \text{ V}$   
 -  $5 \text{ ms} < t < 6 \text{ ms} : e = + 6,2 \text{ V}$

**EXERCICE 4:** 10 p. 107

1)  $U = 0 \text{ V}$ . La diode en inverse empêche la charge du condensateur.

- 2)  $E_m = 5,75 \text{ mJ}$
- 3)  $E_c = 3,36 \text{ MJ}$ . L'énergie électrostatique est fournie par la bobine.
- 4)  $E_c < E_m$ ;  $r = 58,5 \%$ . La différence est dissipée par la résistance de la bobine.

**EXERCICE 5:** 1 p. 33 : Cahier d'activités

- 1)  $L = 2,5 \text{ mH}$
- 2) Pour  $0 < t < 30 \text{ ms}$ ;  $i = 40 t$  d'où  $e = -0,1 \text{ V}$   
Pour  $30 < t < 50 \text{ ms}$ ,  $i = -60 t + b$  d'où  $e = 0,15 \text{ V}$
- 3) On obtient une tension rectangulaire telle que : pendant  $30 \text{ ms}$   $u_{AC} = +0,1 \text{ V}$ , pendant  $20 \text{ ms}$ ,  $u_{AC} = -0,15 \text{ V}$ .

## OSCILLATIONS ELECTRIQUES LIBRES

**EXERCICE 1:** 6 p. 120

- 1)  $T_0 = 2\pi \cdot \sqrt{LC} = 3,14 \text{ ms}$  : Oscillations non amorties (résistance nulle).
- 2)  $E = \frac{1}{2} CU^2 = 0,25 \text{ mJ}$
- 3)  $q = \pm 4,3 \cdot 10^{-5} \text{ C}$
- 4)  $i = \pm 86,6 \text{ mA}$

**EXERCICE 2:** 7 p. 121

- 2) Charge initiale :  $Q_0 = 6 \cdot 10^{-6} \text{ C}$
- 3)  $\omega_0 = \frac{1}{\sqrt{LC}} = 10^4 \text{ rad.s}^{-1}$ ;  $N_0 = 1\,592 \text{ Hz}$
- 4)  $Q_m = Q_0 = 6 \cdot 10^{-6} \text{ C}$  et  $\varphi = 0$ .
- 5)  $q_A = 6 \cdot 10^{-6} \cos 10^4 t$  et  $i = -6 \cdot 10^{-6} \sin 10^4 t$ .

**EXERCICE 4:** 10 p. 120

- 1)  $\ddot{q}_B + \frac{1}{LC} q_B = 0$
- 2)  $q_B = 8 \cdot 10^{-5} \cos(1\,000t)$ ;  $i = -8 \cdot 10^{-2} \sin(1\,000t)$ ;  $f_0 = 159 \text{ Hz}$ .

**EXERCICE 5:** 5 p. 39 Cahier d'activité

- 1)  $U_0 = E$ ;  $Q_0 = C \cdot U_0 = 1,8 \cdot 10^{-5} \text{ C}$ ;  $E_0 = 1,08 \cdot 10^{-4} \text{ J}$
- 2.a)  $\omega_0 = 1\,100 \text{ rad.s}^{-1}$
- b)  $q(t) = 1,8 \cdot 10^{-5} \cos(1\,100 t)$  et  $i(t) = -0,02 \sin(1\,100t)$
- c)

t	0	T/8	T/4	T/2
$E_c \text{ (J)}$	$1 \cdot 10^{-4}$	$0,5 \cdot 10^{-4}$	0	$1 \cdot 10^{-4}$
$E_b \text{ (J)}$	0	$0,55 \cdot 10^{-4}$	$1,1 \cdot 10^{-4}$	0
$E_c + E_b \text{ (J)}$	$1 \cdot 10^{-4}$	$1,05 \cdot 10^{-4}$	$1,1 \cdot 10^{-4}$	$1 \cdot 10^{-4}$

## CIRCUIT RLC EN REGIME SINUSOIDAL FORCE

**EXERCICE 1:** 5 p. 139

1.a)  $T = 1,26 \cdot 10^{-2} \text{ s}$  ;  $N = 70,4 \text{ Hz}$

b)  $U_m = 15 \text{ V}$  ;  $U_{\text{eff}} = 10,6 \text{ V}$

c)  $Z = 60 \Omega$

2) La tension est en avance de phase par rapport à l'intensité.

3)  $\varphi = \frac{\pi}{4}$

**EXERCICE 2:** 6 p. 140

1)  $r = 7,5 \Omega$

3.a) Résonance d'intensité :  $L = 0,19 \text{ H}$

b)  $I_0 = 4,9 \text{ mA}$

c)  $Q = \frac{U_c}{U_0} = 7,7$  ;  $\Delta N = 19 \text{ Hz}$

**EXERCICE 3:** 7 p. 140

1)  $\varphi = 0,15 \text{ rad}$

2)  $i_{AB}(t) = 0,1 \cos(100\pi t)$

3)  $u_R(t) = 76 \cos(100\pi t)$  ;  $u_L(t) = 12,1 \cos(100\pi t + 1,41)$

4)  $P_M = 7,6 \text{ W}$

**EXERCICE 4:** Arex 8 p. 140

1)  $L = 1,32 \cdot 10^{-2} \text{ H}$  ;  $r = 5,3 \Omega$  ;  $P = 0,17 \text{ W}$

2)  $I = 127 \text{ mA}$

3)  $Q = \frac{\omega_0}{\Delta\omega} = \frac{L\omega_0}{r} = 15$

4) la sélectivité du circuit.

5)  $U_c = Q \cdot U_{\text{GBF}}$ . Le facteur de qualité permet de déterminer la surtension à la résonance.**EXERCICE 5:** 9 p. 141

1)  $U = \frac{P}{I \cos\varphi} = 250 \text{ V}$  ;  $L = \frac{R \tan\varphi}{2\pi f} = 0,24 \text{ H}$  ;  $R = \frac{P}{I^2} = 100 \Omega$

2)  $C = \frac{1}{L\omega^2 - R\omega \tan\varphi'}$  ;  $\cos\varphi' = 0,9$  donne  $\varphi' = \pm 25,8^\circ$

C'est la valeur négative de  $\varphi'$  qui donne C le plus petit :  $C = 2,6 \cdot 10^{-5} \text{ F}$ 

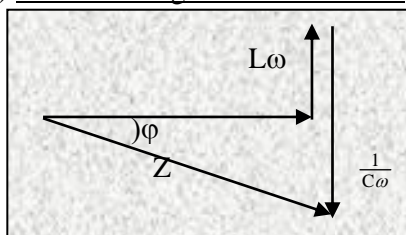
$U' = RI / \cos\varphi' = 222 \text{ V}$

**EXERCICE 6:** 10 p. 141

1.1.1)  $Z = \sqrt{R^2 + (L\omega - \frac{1}{C\omega})^2}$  ; 1.2)  $I = \frac{U}{Z} = U / \sqrt{R^2 + (L\omega - \frac{1}{C\omega})^2}$

1.3. La phase:  $\tan\varphi = \frac{L\omega - \frac{1}{C\omega}}{R}$

2. A.N:  $Z = 65,8 \Omega$  ;  $I = 1,52 \text{ A}$  ;  $\tan\varphi = -6,504$  d'où  $\varphi = -1,42 \text{ rad}$

3) Allure du diagramme de Fresnel: $L\omega < \frac{1}{C\omega}$  : le circuit est capacitif

4.4.1.) valeurs efficaces:  $U_{PB} = \frac{1}{C\omega} = 242 \text{ V}$  ;  $U_{AP} = \sqrt{R^2 + (L\omega)^2} = 144 \text{ V}$

4.2.)\*  $u_{PB} = 242\sqrt{2}\sin(314t - \pi/2)$  ;

\*  $\tan \varphi' = L\omega/R = 9,42 \Rightarrow \varphi' = 1,46 \text{ rad}$  ;  $u_{AP} = 144\sqrt{2}\sin(314t + 1,46)$

**EXERCICE 7:** 11 p. 141

1. a) vrai ; b) faux ; c) faux ; d) faux

2)  $Z_1 = R_1$  ;  $Z_2 = \sqrt{R_2^2 + L^2\omega^2}$  et  $Z = \sqrt{(R_1 + R_2)^2 + L^2\omega^2}$

3.a)  $Z_1 = 8 \Omega$  ;  $Z_2 = 6,8 \Omega$  ;  $Z = 12 \Omega$  ;

b)  $R_1 = Z_1 = 8 \Omega$  ;  $R_2 = \frac{Z^2 - (Z_1 + Z_2)^2}{2R_1} = 2,11 \Omega$  ;  $L = \sqrt{\frac{Z_2^2 - R_2^2}{(100\pi)^2}} = 0,02 \text{ H}$

c)  $\varphi = 0,55 \text{ rad}$