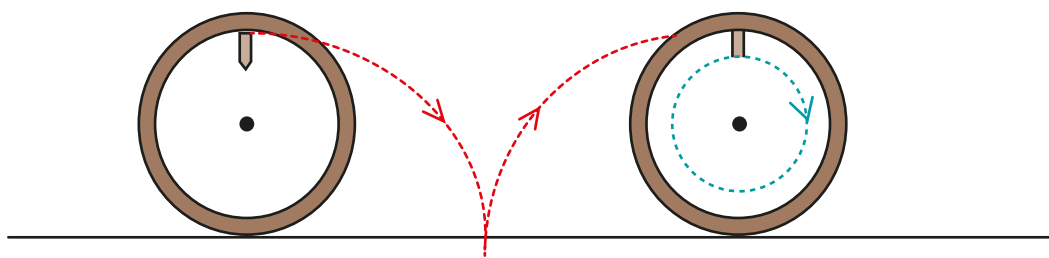


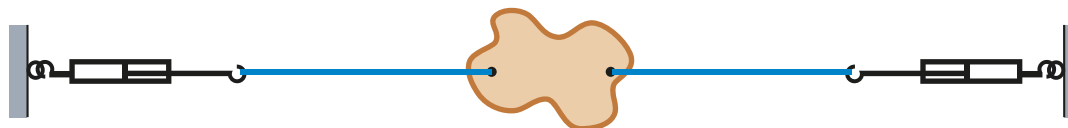
Document 1



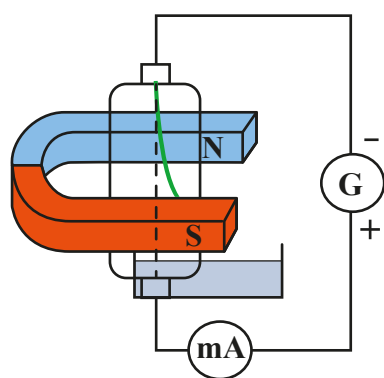
Document M₁



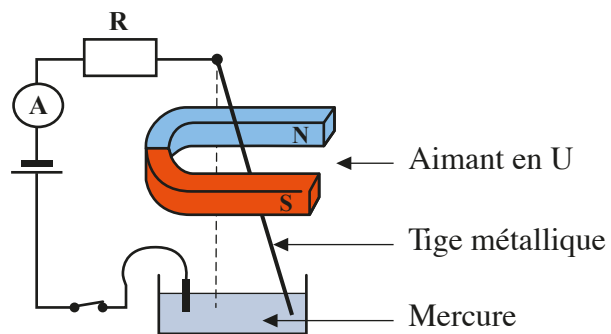
Document M₂



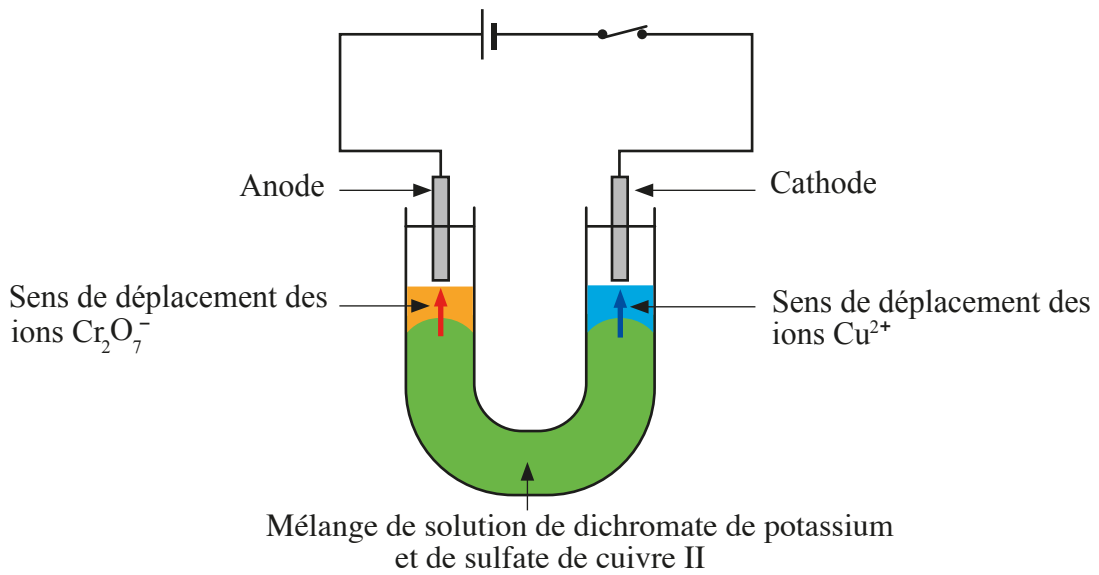
Document M₃



Document E₂

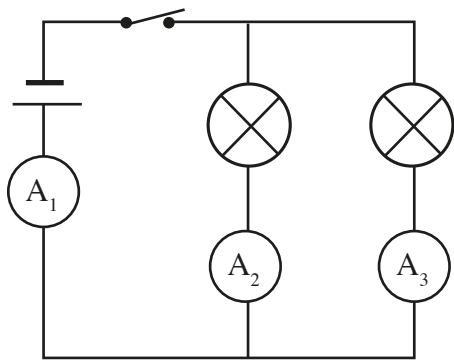


Document E₁

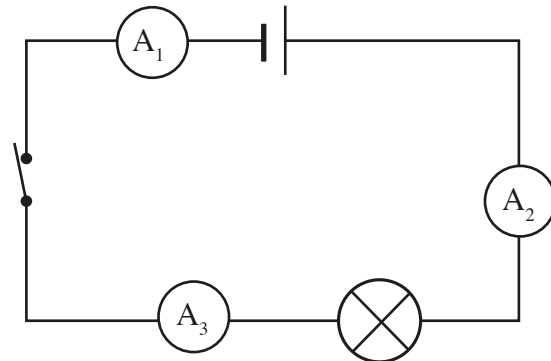


Document E₃

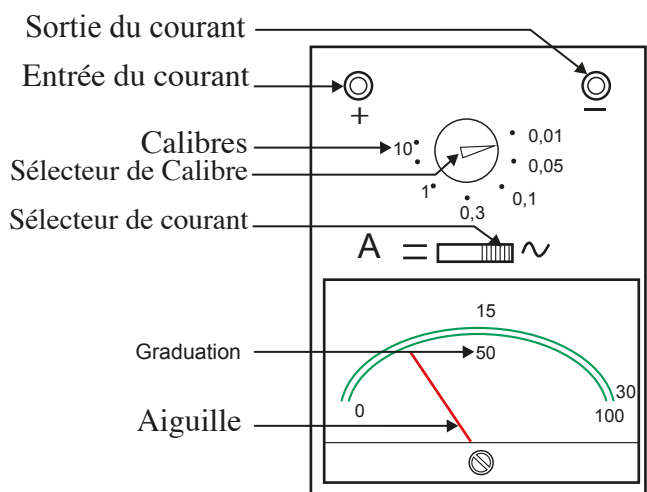
Migration des ions



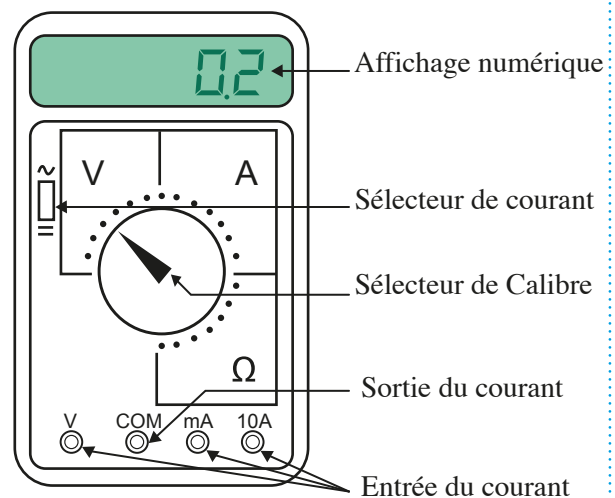
Document E₅



Document E₄

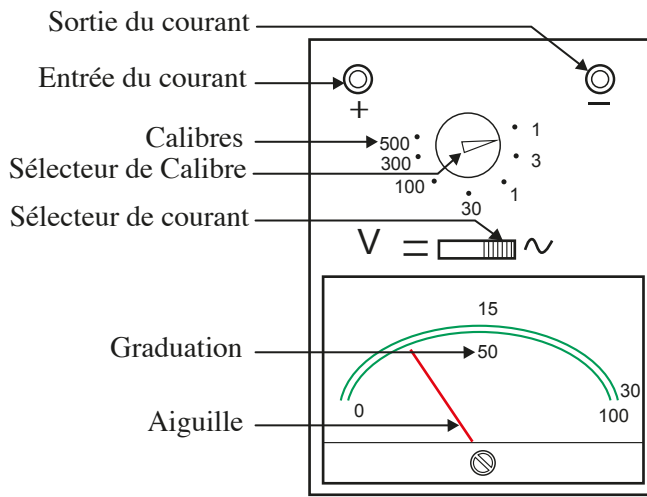


Ampèremètre à aiguille

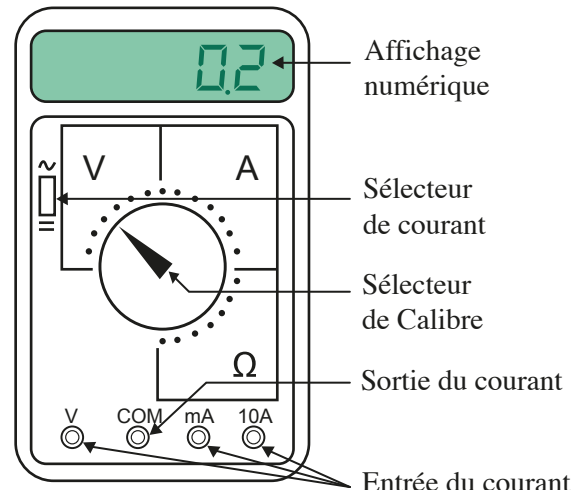


Multimètre numérique

Document E₆

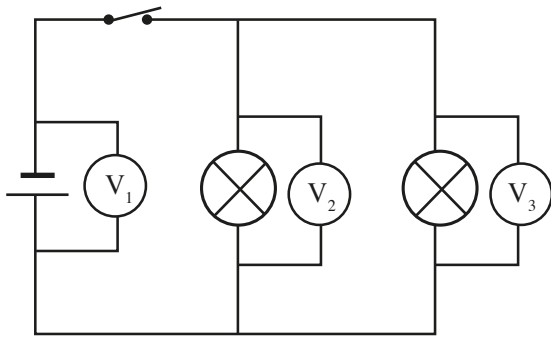


Voltemètre à aiguille

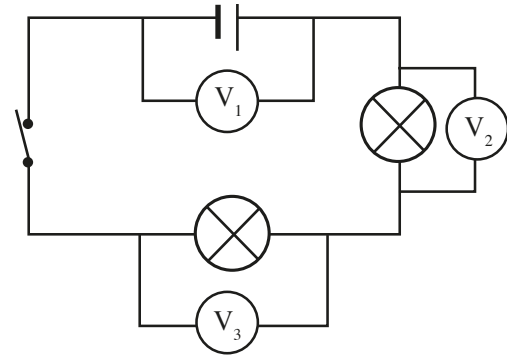


Multimètre numérique

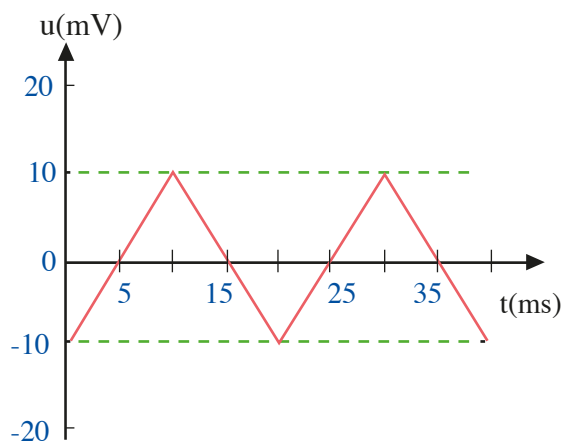
Document E₇



Document E₉

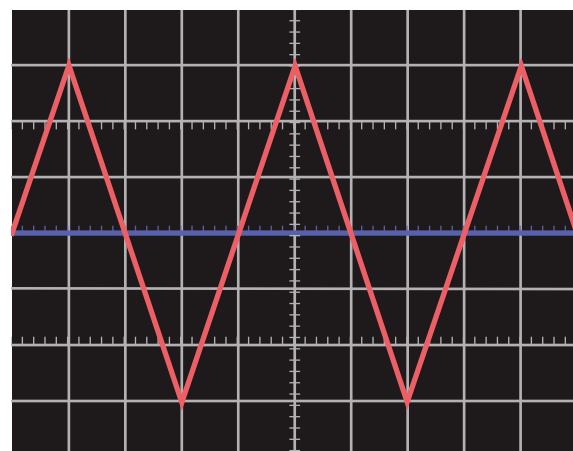


Document E₈



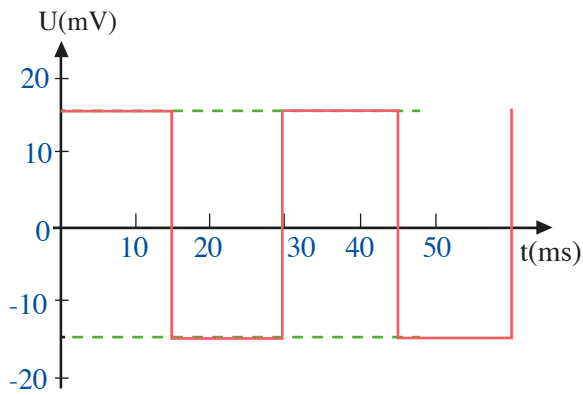
Tension triangulaire ou en dents de scie

Document E₁₁



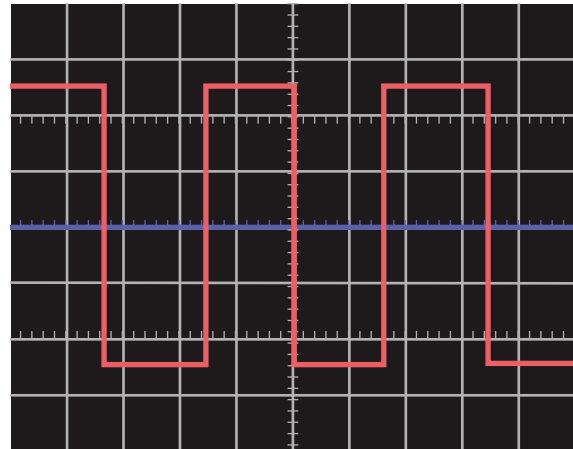
Tension triangulaire

Document E₁₀



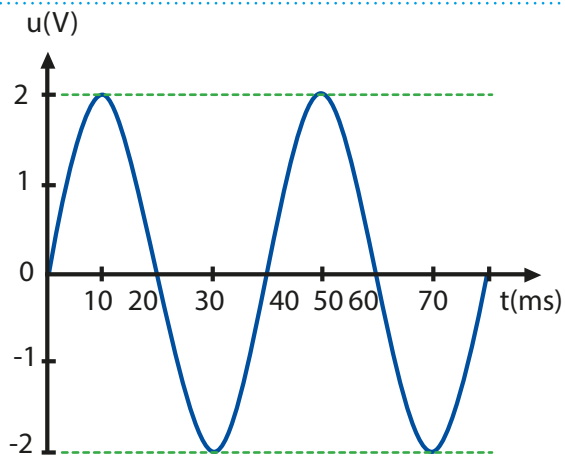
Tension rectangulaire ou en créneau

Document E₁₃



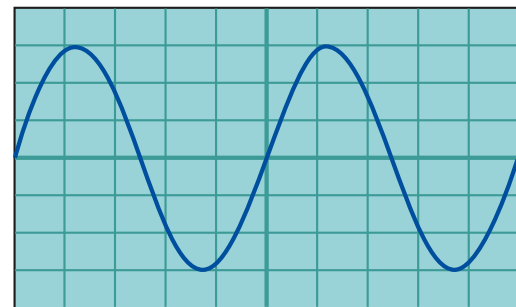
Tension rectangulaire

Document E₁₂



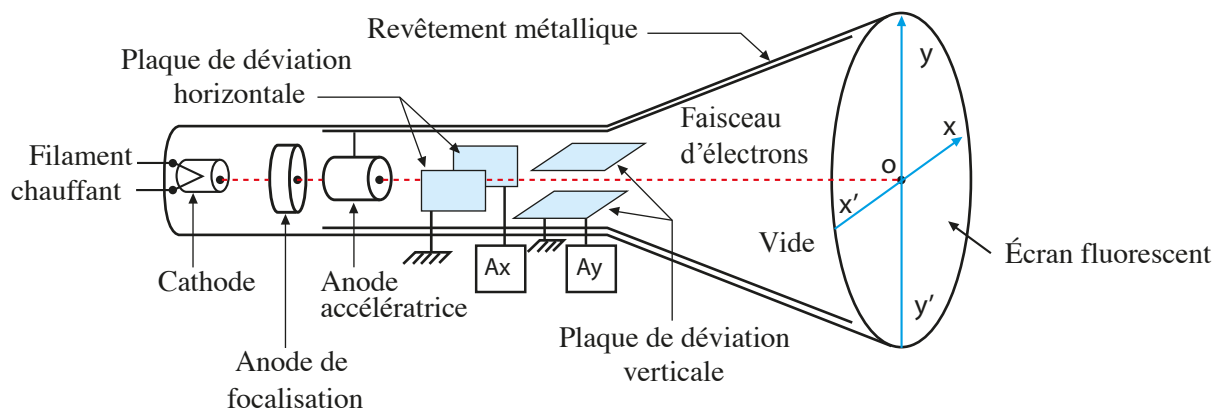
Tension alternative sinusoïdale

Document E₁₅



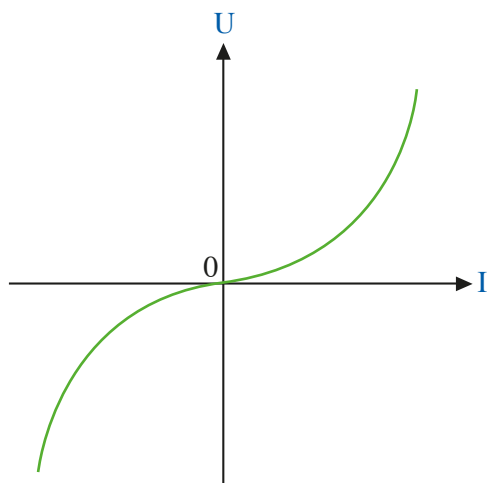
Tension alternative sinusoïdale

Document E₁₄

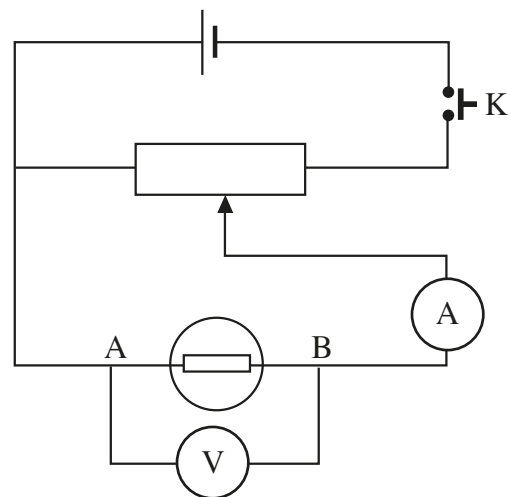


Oscilloscope ou Oscillographe

Document E₁₆



Document E₂₂

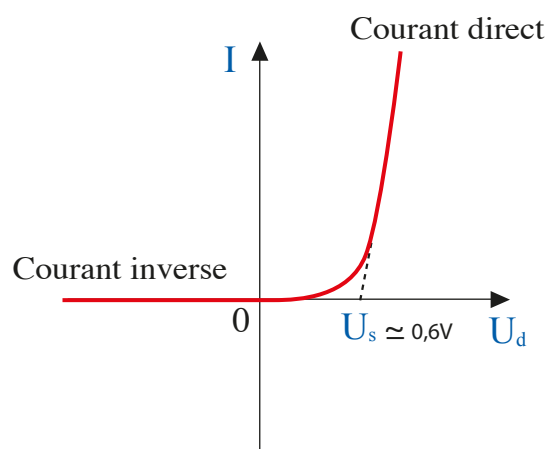


Document E₂₁



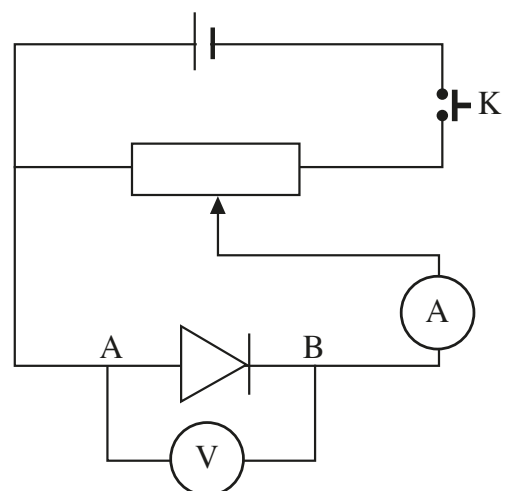
Diverses diodes

Document E₂₃

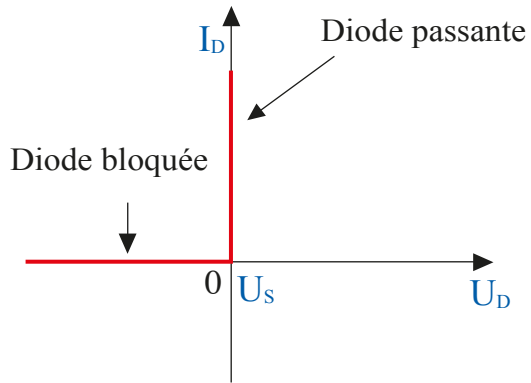


Caractéristique d'une diode

Document E₂₅

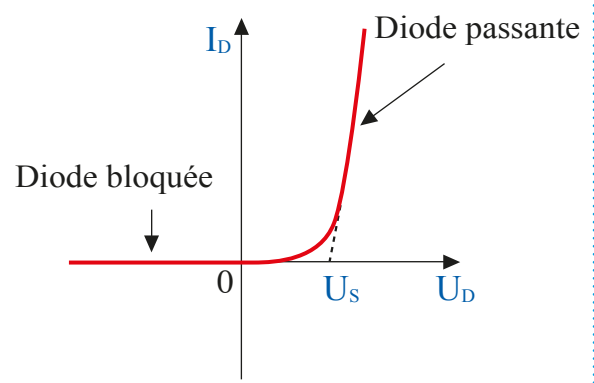


Document E₂₄



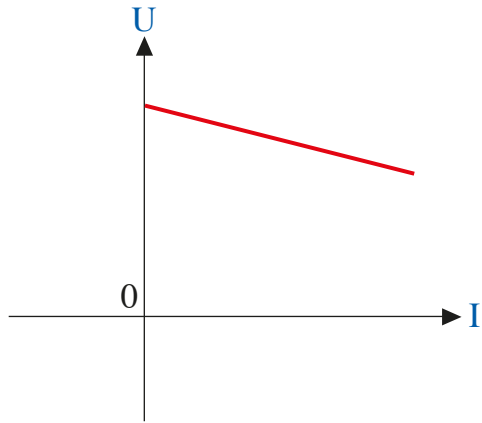
Diode idéale

Document E27



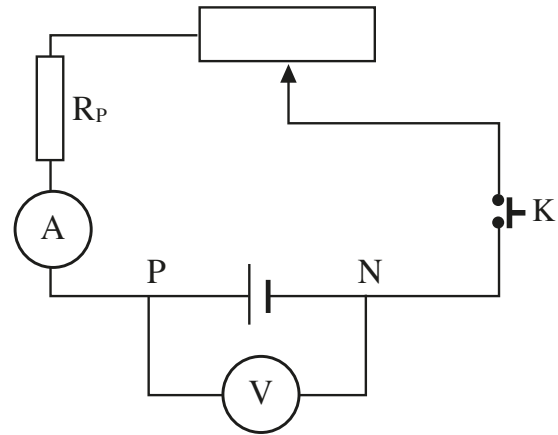
Diode réelle

Document E26



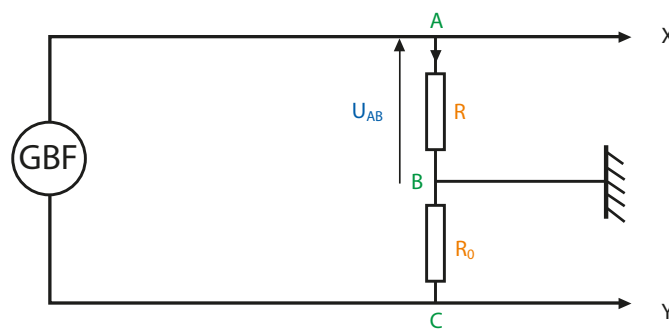
Caractéristique d'une pile

Document E29

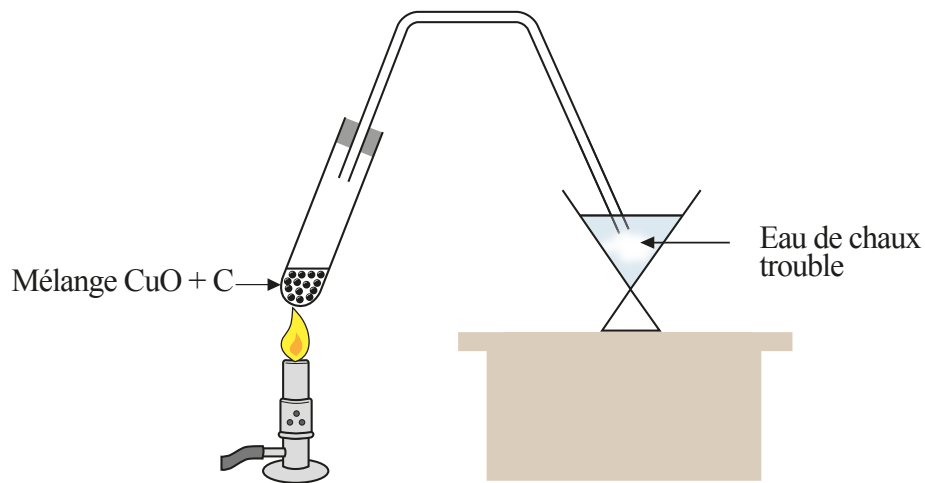


Montage rhéostatique

Document E28

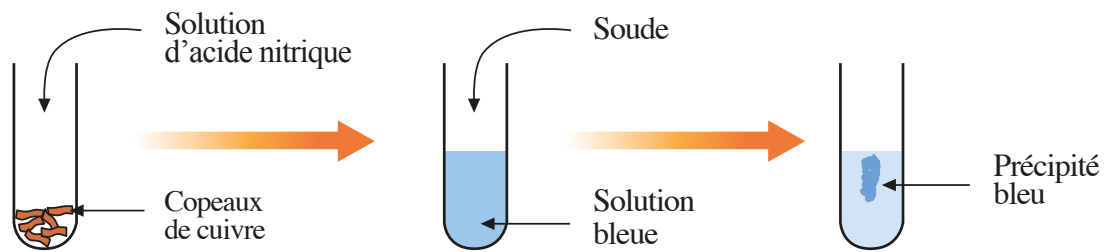


Document E30



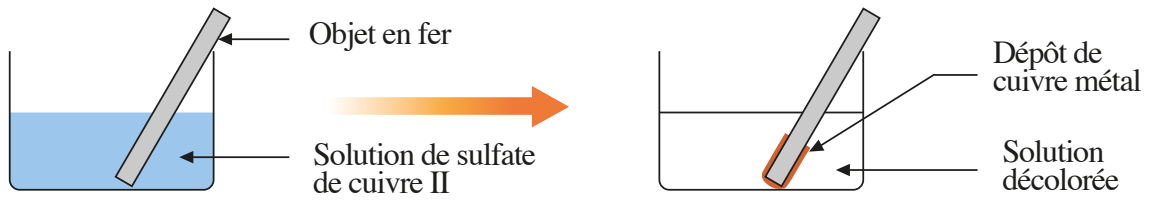
Document C₁

Réduction de l'oxyde de cuivre par le carbone



Document C₂

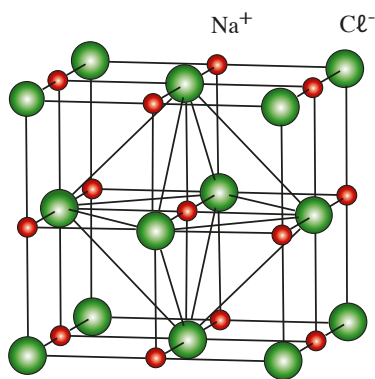
Action de l'acide nitrique sur le cuivre



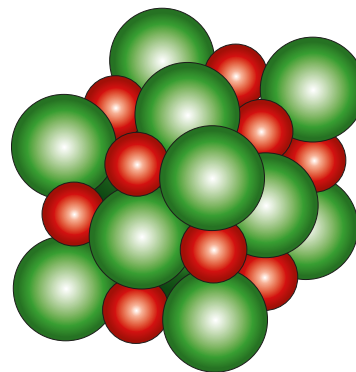
Document C₃

Action des ions cuivre II sur le fer

Maille de NaCl

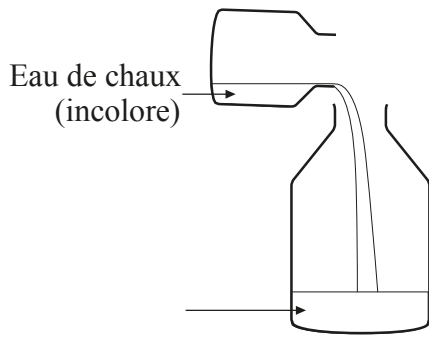


Modèle éclaté

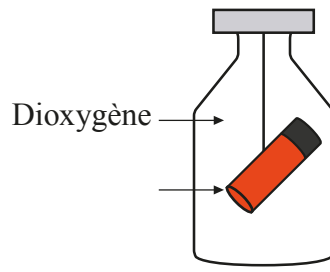


Modèle compact

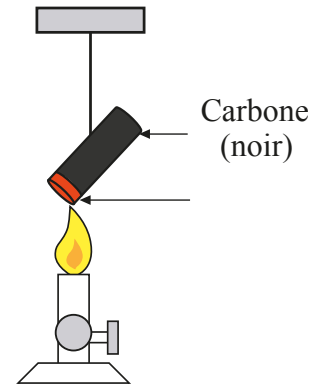
Document C₄



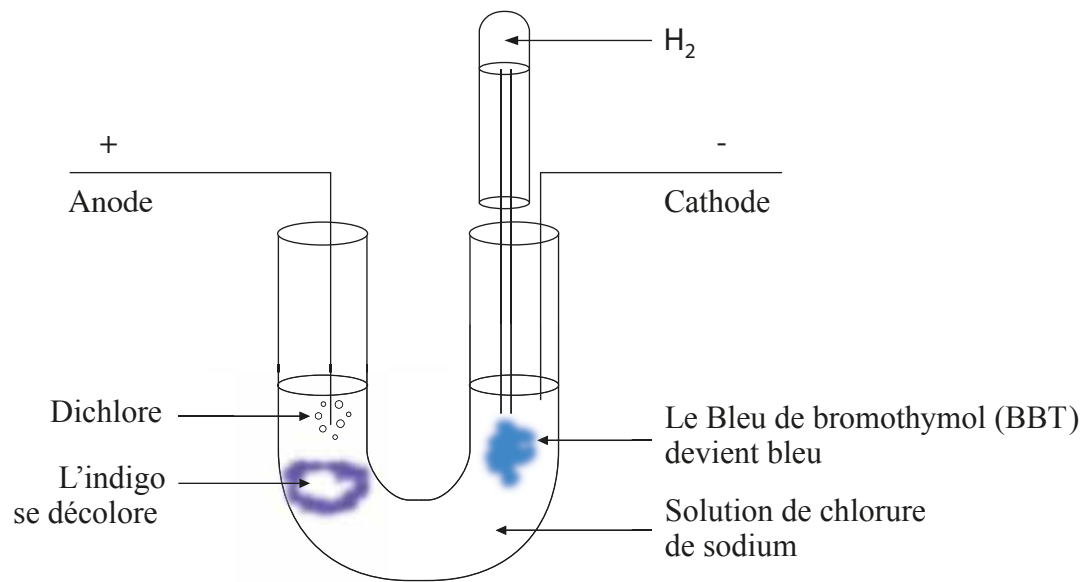
Document C₇



Document C₆



Document C₅

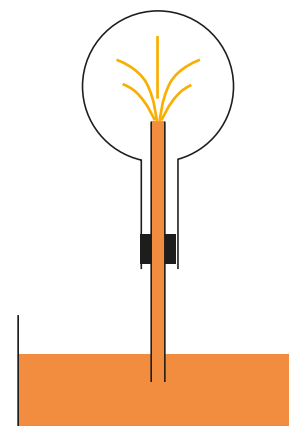


Document C₈

Électrolyse d'une solution de chlorure de sodium






Document C₁₀



Cristallisateur

Document C₉ Expérience du jet d'eau

Réactif	Soude	Soude	Solution de nitrate d'argent
Ion testé	Cu^{2+}	Fe^{2+}	Cl^-
Résultat	 <p>Précipité Bleu de</p> <p>.....</p>	 <p>Précipité Vert de</p> <p>.....</p>	 <p>Précipité blanc qui noircit à la lumière de</p> <p>.....</p>
Document C ₁₁			

Mise en page : Vallesse Éditions
Tel : 2722410821 / 0101916125
Maquette couverture : Igraph
Achévé d'imprimer en Côte d'Ivoire
2^{ème} trimestre 2021 - Dépôt légal : 17606 du 21 juin 2021