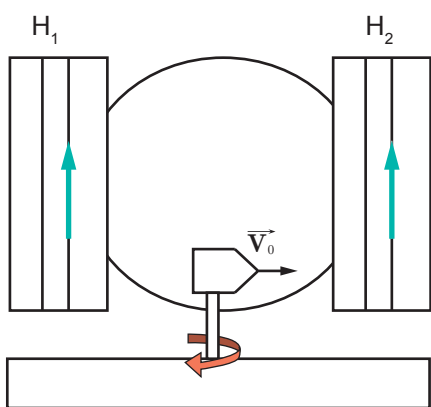


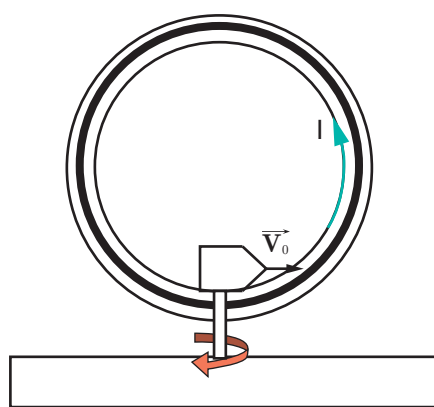
Document Em₆

Repérage des faces d'une bobine plate



Bobines de Heltnotz

Document Em₈



Document Em₇



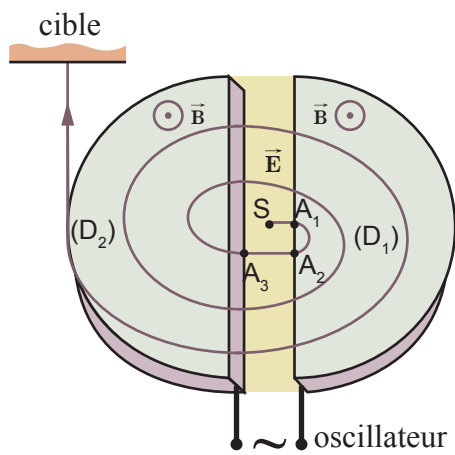
Trajectoire hélicoïdale d'un faisceau d'électrons dans un champ magnétique uniforme : cas où \vec{v}_0 est quelconque

Document Em₁₀



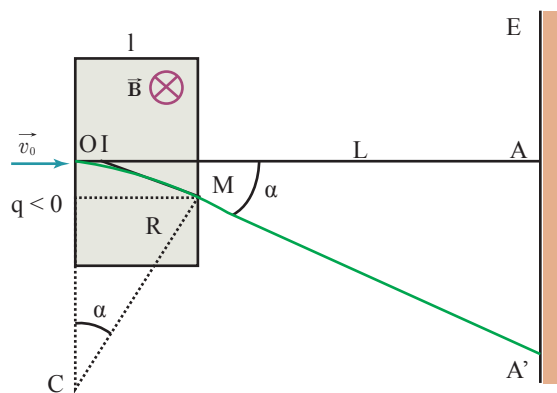
Trajectoire circulaire d'un faisceau d'électrons dans un champ magnétique uniforme : cas où $\vec{v}_0 \perp \vec{B}$

Document Em₉



Cyclotron

Document Em₁₂



Déflexion magnétique

Document Em₁₁