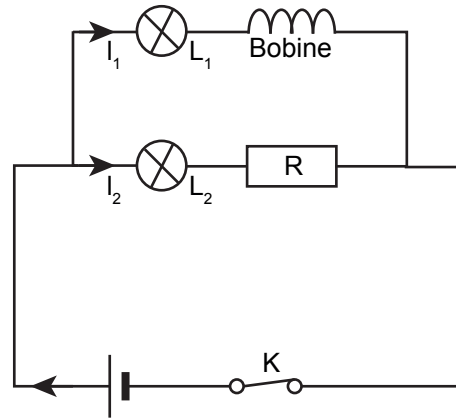


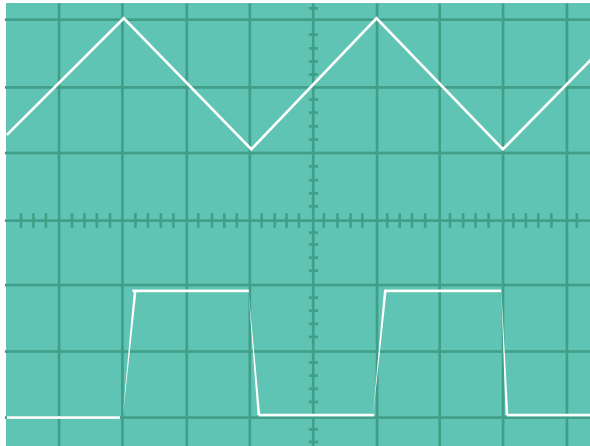
Visualisation du phénomène d'auto-induction

Document Em₂₄



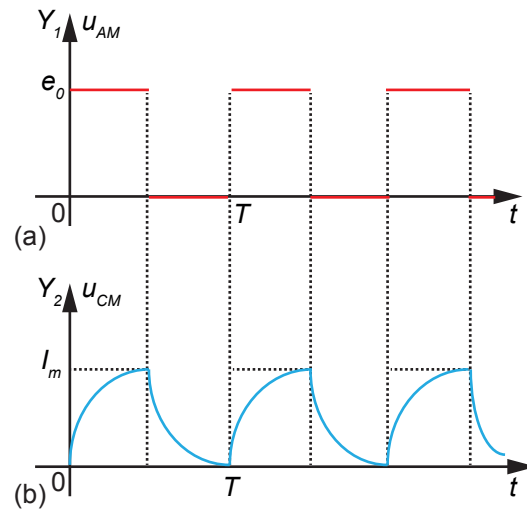
Mise en évidence du phénomène d'auto-induction

Document Em₂₃



Vérification de la loi de FARADAY-LENZ

Document Em₂₆



Retard dans l'établissement et dans la rupture du courant

Document Em₂₅

