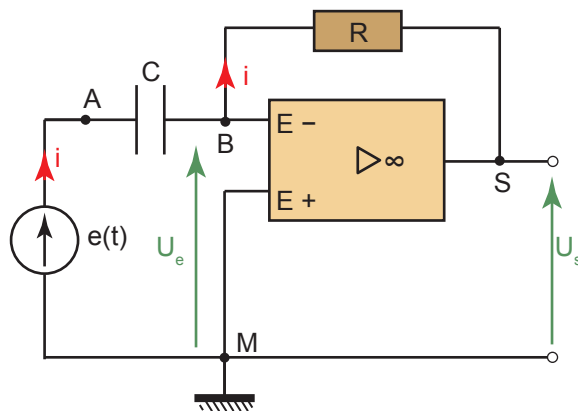


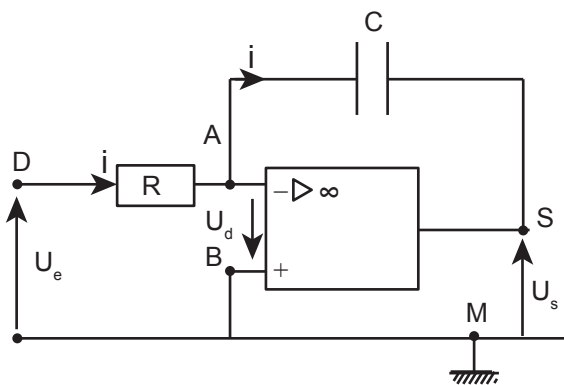
Montage intégrateur

Document El₂



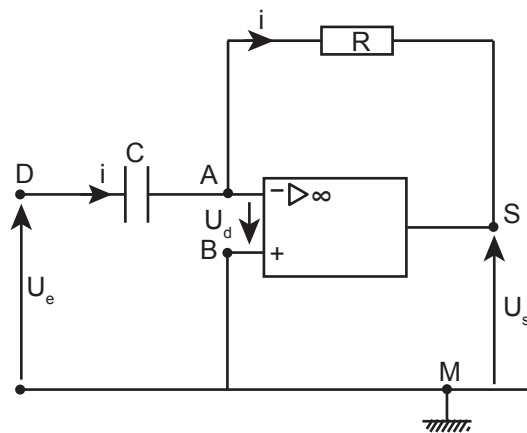
Montage dérivateur

Document El₁



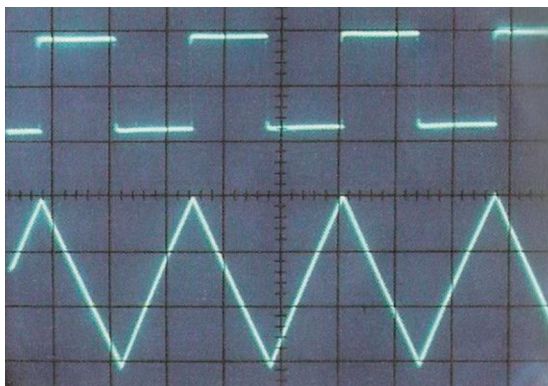
Montage intégrateur

Document El₄



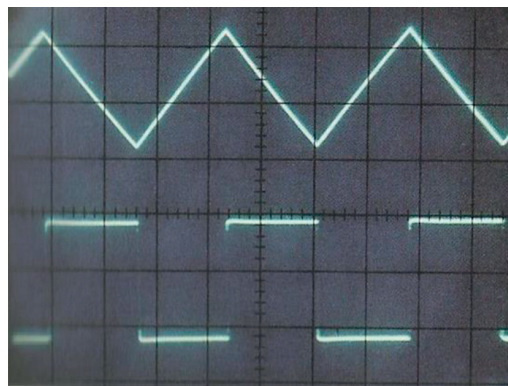
Montage dérivateur

Document El₃



Montage intégrateur : oscillogrammes

Document El₆



Montage dérivateur : oscillogrammes

Document El₅