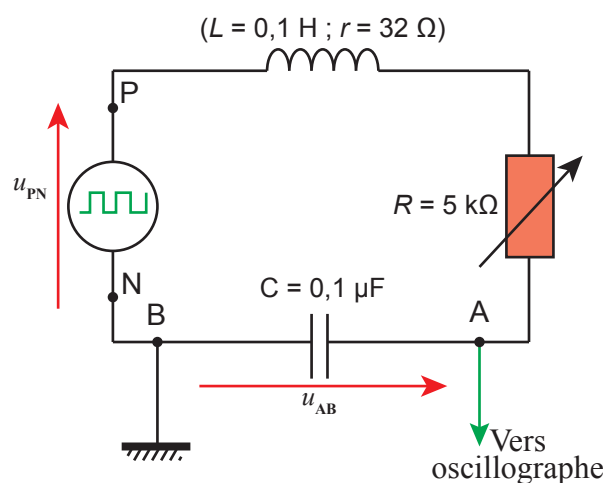


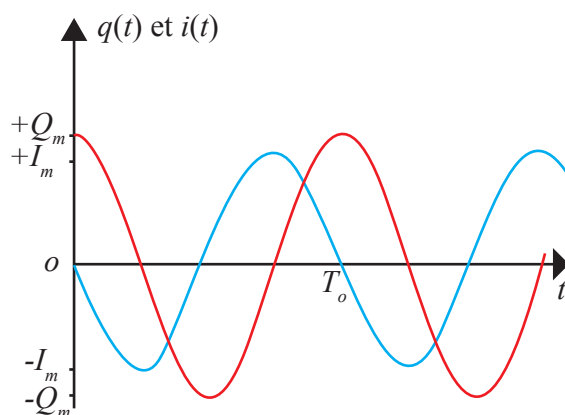
Charge et décharge d'un condensateur

Document El₈



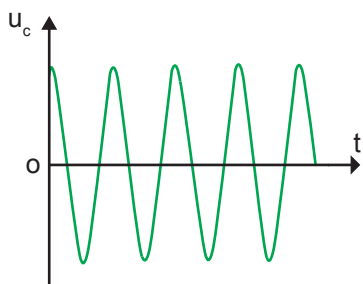
Visualisation des oscillations électriques libres dans un circuit LC

Document El₇

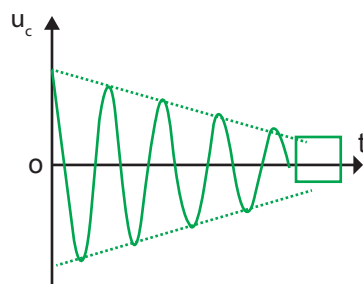


Variations de la charge condensateur et de l'intensité du courant dans un circuit LC

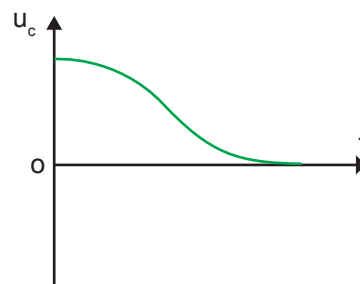
Document El₉



Décharge oscillante non amortie régime périodique



Décharge oscillante amortie régime pseudo-périodique



Régime aperiodique

Document El₁₀