

## SOMMAIRE

✓ Remerciements et dédicaces .....	2
✓ Avant-propos .....	3
✓ Calculs dans R .....	4
✓ Les proportions .....	5
✓ Calculs sur les puissances .....	13
✓ Logarithmes décimaux .....	18
✓ Valeurs absolue .....	24
✓ Racine carrée .....	30
✓ Calculs approchés .....	39
✓ Expressions algébriques .....	42
✓ Equations et inéquations du 1 <sup>er</sup> degré à une inconnue .....	46
✓ Equations et inéquations du 1 <sup>er</sup> degré à deux inconnues .....	51
✓ Statistiques .....	59
✓ Fonctions affines .....	62
✓ Pages du maitre .....	67

## REMERCIEMENTS ET DEDICACES

Je ne saurais commencer sans pourtant remercier et jeter des fleurs à tous ceux qui m'ont assisté et encourager à écrire ce document, notamment :

- A mon grand, **Franck Sonica (esprit)**, enseignant de Mathématiques et de sciences physiques au lycée, chapeau à toi mon grand.
- A mon grand **Durel MOUSSOUNGOU**, enseignant de mathématiques, sciences physiques et SVT à l'école privée "**EXCELLENCE DE GABRIEL**", mes respects grands frère.
- A mon grand **MABIALA Merveille** (le français), enseignant à l'école privée "**LA FONTAINE**".
- A mon ami **SILAHO Jean Delica**, enseignant de Mathématiques et de sciences physiques au centre d'encadrement "**MATHS PRECISION** ",
- A mon ami **Leandri MAKAYA**, enseignant de Mathématiques et de sciences physiques au centre d'encadrement "**EBEN EZER**"
- A mon grand **LOEMBA Djor**, enseignant de Mathématiques et d'anglais
- A mon ami **Ermite KIENGO**, enseignant de Mathématiques et de sciences physiques au centre d'encadrement "**HAM**"
- A mon ami **MOUNTOU Horner**, enseignant de Mathématiques et de sciences physiques au collège.
- A mon ami **NZAOU Ghilfrid**, enseignant de Mathématiques et de sciences physiques au collège.
- A mon ami **MOUANDZIBI KOUMOU Bienfait**, enseignant de Mathématiques et de sciences physiques au lycée.
- A mon ami **Mercier LIKIBI**, enseignant de Mathématiques et SVT au collège.
- A mon grand **DZWEKE VIALY**, enseignant d'histoire géo au lycée à **DOM ELDER CAMARA**
- A mon ami **MAKAYA Cety**, enseignant d'anglais
- A ma maman, **BACTHI Jaelle**, enseignante à l'école privée "**BETHESDA**"
- A mon grand **BITSI Rama Gloire**, mon grand que je porte à cœur.

Mes remerciements s'adressent aussi à tous mes enseignants du collège, du lycée et à tous ceux dont je n'ai pu citer les noms : je vous aime tous

## AVANT PROPOS

Durant tout le long de notre cursus scolaire nous avons été soutenus par des aînés et des professeurs, ce qui nous a permis non seulement de comprendre les Maths mais aussi et surtout d'oser affronter des formations scientifiques qui n'est pas de nos jours chose aisée. C'est dans le souci de soigner le mal dans la racine que je me suis investi d'une mission pour apporter ma pierre à l'édifice et de contribuer à la réussite de mes jeunes frères. C'est dans ce sens qu'il faut comprendre mon document intitulé : **LE FILTRE D'UN HOMME QUI REFLECHIT**

Ce présent document est axé sur tout le programme d'algèbre de la 3<sup>ème</sup> avec un cours bien précis de chaque chapitre avec des exemples pour faciliter à l'élève l'apprentissage du cours. Après cela il y'a une série d'exercices avec des corrigés pour aider l'élève à s'exercer pour mieux maîtriser le chapitre. Plusieurs sites ou sources m'ont permis de collecter le maximum d'exercices pour faire de ce fascicule un bon manuel conforme au programme Congolais de mathématiques. Parmi eux je peux citer les séries d'exercices proposés dans plusieurs collèges du CONGO, extraits de manuels de mathématique, les épreuves du BEPC, les épreuves de composition, Guide pédagogique 3<sup>ème</sup>, CIAM, Istra 3<sup>ème</sup>, des exercices que j'ai proposé de par mes connaissances et d'autres que j'ai reformulé à partir d'autres exercices. Qu'il me plaise de rappeler que ce document ne remplace et ne remplacerait pas l'enseignant qui joue un rôle essentiel.

Bref ce présent document constitue, pour moi, une manière de lutter contre l'échec scolaire de manière général mais surtout contribuer à l'apprentissage de MATHÉMATIQUES qui pose de plus en plus des problèmes aux élèves, cela peut être prouvé par la baisse du niveau des élèves dans les disciplines scientifiques malgré les efforts que l'état CONGOLAIS est en train de mener, toutes vos remarques (enfin presque toutes...) sont les bienvenus, je vous prie de n'émettre aucun jugement sur ce document avant de l'avoir entièrement lu.

L'auteur



**Hippolyte**  
**LOUZOLO**

Pour toutes vos commandes, contacter : (+242) : 065809769/056901046

*LE FILTRE D'UN HOMME QUI REFLECHIT : Hippolyte LOUZOLO*

**065809769/056901046**

## CALCULS DANS R

### I) Rappel sur les opérations dans Z et D

a) **Activité** : Calcule les expressions suivantes :

$$A = +3 - (2,5) + (+4) + (-15) - (+9)$$

$$B = 2(-7 + 5) + (-3 - 2)$$

$$C = -2 \times 3 + 4 \times 5^2 + (3 + 5)2$$

### b) Rappel sur quelques règles de priorité

- En absence des parenthèses la multiplication est prioritaire sur l'addition et la soustraction
- En absence des parenthèses les puissances ont la priorité sur les autres opérations
- En présence des parenthèses, les opérations entre parenthèses sont prioritaires sur les autres opérations

### c) Rappel sur le tableau de signes

J'ai souvent l'habitude de dire aux élèves que le signe + est considéré comme l'ami et le signe - comme l'ennemi. Alors :

$+ \times + = +$	→ l'ami (+) de mon ami (+) = mon ami (+)
$+ \times - = -$	→ l'ami (+) de mon ennemi (-) = mon ennemi (-)
$- \times + = -$	→ l'ennemi (-) de mon ami (+) = mon ennemi (-)
$- \times - = +$	→ l'ennemi (-) de mon ennemi (-) = mon ami (+)

## II) Opérations sur les nombres

### a) Inverse d'un nombre

Soit  $\frac{a}{b}$  un nombre rationnel avec ( $a \neq 0$ )

L'inverse de  $\frac{a}{b}$  est  $\frac{b}{a}$ .

**Exemple** :  $\frac{2}{3}$  a pour inverse  $\frac{3}{2}$

**NB** : l'inverse de  $a$  est  $a^{-1}$  ou  $\frac{1}{a}$

**Exemple** : 2 a pour inverse  $2^{-1}$  ou  $\frac{1}{2}$

### b) Addition, soustraction, multiplication et division

$$P_1 : \frac{a}{b} + \frac{c}{b} = \frac{a+c}{b}$$

$$P_2 : \frac{a}{b} + \frac{c}{d} = \frac{ad+bc}{bd} \quad \text{Il en est de même avec le signe -}$$

$$P_3 : \frac{a}{b} \times \frac{c}{d} = \frac{a \times c}{b \times d}$$

$$P_4 : \frac{a}{b} : \frac{c}{d} = \frac{a}{b} \times \frac{d}{c}$$

$$P_5 : \frac{\frac{a}{b}}{\frac{c}{d}} = \frac{a}{b} \times \frac{d}{c}$$

## LES PROPORTIONS

1) **Définition** : soient a, b, c et d des nombres avec b et d  $\neq 0$ . On appelle proportion l'égalité de deux quotients différents. On a :  $\frac{a}{b} = \frac{c}{d}$

Une proportion comprend quatre (4) termes :

- Le 1<sup>er</sup> terme et le 4<sup>ème</sup> terme sont appelés les extrêmes
- Le 2<sup>ème</sup> terme et le 3<sup>ème</sup> terme sont appelés les moyens

**Exemple** :  $\frac{1}{2} = \frac{3}{6}$

1 et 6 sont les extrêmes

2 et 3 sont les moyens

### 2) Propriété fondamentale d'une proportion

On a :  $\frac{a}{b} = \frac{c}{d} \Rightarrow a \times d = b \times c$

$$PE = PM$$

**Exemple** :  $\frac{1}{2} = \frac{3}{6} \Rightarrow 1 \times 6 = 2 \times 3$

$$6 = 6$$

### 3) Quatrième proportion

On a :  $\frac{a}{b} = \frac{c}{x} \Rightarrow a \times x = b \times c \Rightarrow x = \frac{b \times c}{a}$

**Exemple** : Détermine la quatrième proportionnelle aux nombres 2;  $\frac{5}{4}$  et  $\frac{6}{7}$

On a :  $\frac{a}{b} = \frac{c}{x}$  avec  $a = 2$ ,  $b = \frac{5}{4}$  et  $c = \frac{6}{7}$

$$\frac{2}{\frac{5}{4}} = \frac{\frac{6}{7}}{x} = 2x = \frac{5}{4} \times \frac{6}{7} \Rightarrow 2x = \frac{30}{28} \Rightarrow x = \frac{30}{28} \times \frac{1}{2} \Rightarrow x = \frac{30}{56} \Rightarrow x = \frac{15}{28}$$

### 4) Moyenne proportionnelle

On a :  $\frac{a}{x} = \frac{x}{b} = x \times x = a \times b \Rightarrow x^2 = ab \Rightarrow x = \pm \sqrt{ab}$

**Exemple** : Détermine la moyenne proportionnelle entre 3 et 12

On sait que :  $\frac{a}{x} = \frac{x}{b}$  avec  $a=3$  et  $b=12$

On a :  $\frac{3}{x} = \frac{x}{12} \Rightarrow x^2 = 36 \Rightarrow x = \pm \sqrt{36} \Rightarrow x = -6 \text{ ou } x = 6$

**NB:** la moyenne proportionnelle donne deux valeurs : une valeur négative et une valeur positive.

#### 4) Partage directement proportionnelle

Soient a, b, c les réels et x, y et z, les parts. On a:  $\frac{x}{a} = \frac{y}{b} = \frac{z}{c} = k \Rightarrow \frac{x+y+z}{a+b+c} = k$  ou

$$\frac{x-y-z}{a-b-c} = k$$

**Exemple :** trouve trois nombres x, y et z proportionnels aux nombres 5, 11 et 14 sachant que  $x + y + z = 480$

Je pose :  $\frac{x}{a} = \frac{y}{b} = \frac{z}{c}$ , avec a=5 ; b=11 et c=14  $\Rightarrow \frac{x}{5} = \frac{y}{11} = \frac{z}{14} = \frac{x+y+z}{5+11+14} = \frac{480}{30} = 16$

$$\frac{x}{5} = 16 \Rightarrow x = 5 \times 16 \Rightarrow x = 80$$

$$\frac{y}{11} = 16 = 11 \times 16 \Rightarrow y = 176$$

$$\frac{z}{14} = 16 = 14 \times 16 \Rightarrow z = 224$$

Vérification :  $x + y + z = 480$

$$80+176+224=480 \text{ vrai}$$

#### 5) Partage inversement proportionnelle

Soient x, y et z inversement proportionnelles à a, b et c. on a :

$$\frac{x}{\frac{1}{a}} = \frac{y}{\frac{1}{b}} = \frac{z}{\frac{1}{c}} = \frac{x+y+z}{\frac{1}{a} + \frac{1}{b} + \frac{1}{c}} = k \text{ ou } \frac{x-y-z}{\frac{1}{a} - \frac{1}{b} - \frac{1}{c}} = k$$

**Exemple :** partage inversement 77 en parties inversement proportionnelles aux nombres 4 ; -2 et 5

Posons  $\frac{x}{\frac{1}{a}} = \frac{y}{\frac{1}{b}} = \frac{z}{\frac{1}{c}}$  avec a=4 ; b=-2 et c= 5

$$\text{On a : } \frac{x}{\frac{1}{4}} = \frac{y}{\frac{1}{-2}} = \frac{z}{\frac{1}{5}} = \frac{x+y+z}{\frac{1}{4} + \frac{(-1)}{2} + \frac{1}{5}} = \frac{x+y+z}{\frac{1}{4} - \frac{1}{2} + \frac{1}{5}} = \frac{77}{\frac{10-20+8}{40}} = \frac{77}{\frac{-2}{40}} = 77 \times \frac{40}{-2} = 77 \times -20 = -1540 \Rightarrow k = -1540$$

$$\frac{x}{\frac{1}{4}} = -1540 \Rightarrow x = \frac{1}{4} \times -1540 \Rightarrow x = -385$$

$$\frac{y}{\frac{1}{-2}} = -1540 \Rightarrow y = -\frac{1}{2} \times -1540 \Rightarrow y = 770$$

$$\frac{z}{5} = -1540 \Rightarrow z = \frac{1}{5} \times -1540 \Rightarrow z = -308$$

### Vérification

$$x + y + z = 77$$

$$(-385) + 770 + (-308) = -385 + 770 - 308 = 77 \text{ vrai}$$

## **6) Pourcentages**

**a) Définitions** : un pourcentage est un emplacement d'un nombre sur 10. Prendre t% de la quantité revient à multiplier cette quantité par t sur 100. Ainsi, on le note :

$$t\% = \frac{t}{100}$$

Avec t : le taux

**Exemple** : calcule 5% de 1000frs

$$\text{On a : } 5\% \text{ de } 1000\text{frs} = \frac{5}{100} \times 1000\text{frs} = \frac{5 \times 1000}{100} = 50\text{frs}$$

**NB** : une partie d'une quantité représente t% lorsque le nombre d'élément de Q est

$$\frac{t}{100} \times Q$$

### **b) Ajouter un pourcentage (augmentation)**

Augmenter ou ajouter une quantité de t% revient à multiplier par  $1 + \frac{t}{100}$  d'où on écrit

$$y = x + \frac{t}{100}x \Rightarrow y = \left(1 + \frac{t}{100}\right)x \text{ Alors on peut dire que } y \text{ est exprimé en fonction de } x$$

Avec  $\begin{cases} x : \text{ la valeur avant l'augmentation du produit} \\ Y : \text{ la valeur après l'augmentation du produit} \end{cases}$

### **c) Retraîner un pourcentage (diminution ou baisse)**

Diminuer une quantité de t% revient à multiplier par  $1 - \frac{t}{100}$  d'où on écrit

$$y = x - \frac{t}{100}x \Rightarrow y = \left(1 - \frac{t}{100}\right)x$$

Avec  $\begin{cases} x : \text{ la valeur avant la baisse du produit} \\ y : \text{ la valeur après la baisse du produit} \end{cases}$

**Application** : un commerçant applique une baisse de 20% sur son prix

- a) Quel est le prix d'un article qui coutait 14450frs avant la baisse  
b) On désigne par x l'ancien prix de cet article et y le nouveau prix. Exprime y en fonction de x

Solution

a) Soit x l'ancien prix et y le nouveau prix ;  $y = x - \frac{t}{100}x$

$$y = 14450 - \frac{20 \times 14450}{100} \Rightarrow y = 14450 - 2890 = 11560 \Rightarrow y = 11560$$

b) J'exprime y en fonction de x

On a:  $y = \left(1 + \frac{t}{100}\right)x \Rightarrow y = \left(1 + \frac{20}{100}\right)x \Rightarrow y = \left(1 + \frac{2}{10}\right)x \Rightarrow y = \left(1 + \frac{1}{5}\right)x \Rightarrow y = \left(\frac{6}{5}\right)x$

LE FILTRE D'UN HOMME QUI REFLECHIT

## Exercices d'entraînement

1) Effectue les calculs suivants :

$$A = (+4,2) + (+2,5) + (-5,7) + (-3,5)$$

$$B = (7 - 5) + (2 - 3) - (-8 + 5 + 1)$$

$$C = (+9,5) + (-3,2) + (-4,2) + (-3,8) + (3,2)$$

$$D = (-7,5) + (-4,5) + (+2,3)$$

$$E = (-7,6) + (-12,4) + (+5,3) + (-2,2)$$

$$F = 3 + 2 \times 5$$

$$G = -10,25 - (10,2 + 7,5) \times 4 - 12$$

$$H = 5 + (-3)^2 \times (-7)$$

$$I = [(-3) \times (-5)]^2 - 225$$

$$J = (-5,5) + (-3,6) + (-2,4) + (-3,2)$$

2) calcule puis simplifie s'il y'a lieu

$$A = \frac{7}{3} + \frac{8}{21} : \frac{10}{7}$$

$$B = \frac{7}{9} + \frac{2-2 \times 3}{3-3 \times 7}$$

$$C = 2 - \frac{5}{2} : \frac{15}{4}$$

$$D = \frac{\frac{2}{3}}{\frac{3}{2} + 1}$$

$$E = 2 - \frac{3 - \frac{1}{3}}{3 + \frac{1}{3}}$$

$$F = \frac{\frac{1}{1} + \frac{1}{2}}{\frac{3}{4} - \frac{2}{3}}$$

$$G = \frac{1 + \frac{2}{3} - \frac{1}{4}}{1 - \frac{2}{3} + \frac{1}{4}} \times \frac{7}{17}$$

$$H = \frac{1 - \frac{1}{3} + \frac{1}{1 + \frac{1}{2}}}{1 - \frac{1}{3} + \frac{1}{1 + \frac{1}{2}}}$$

$$I = \frac{1}{2} - \frac{1 - \frac{1}{3}}{1 + \frac{1}{3}}$$

$$J = \frac{\frac{1}{3} + \frac{1}{4} \left( \frac{1}{2} + \frac{1}{5} \right)}{\frac{3}{2} - \frac{2}{3} \times \frac{1}{4} - 2}$$

M) Montre que  $A=B$

$$A = \left(\frac{5}{6}\right)^2 - \frac{2}{3} \quad \text{et} \quad B = \left(\frac{5}{6} - \frac{2}{3}\right)^2$$

N) Montre que  $Z=1$

$$Z = \frac{\frac{3a}{2} + \frac{a-1}{3}}{13(a+1) - \frac{a}{3} + \frac{5}{2}}$$

### Exercice 1

a) Trouve la moyenne proportionnelle aux nombres 3 et 12

b) trouve la quatrième proportionnelle aux nombres 2,  $\frac{5}{4}$  et  $\frac{6}{7}$

### Exercice 2

Un employeur partage une prime de 35000frs entre ses trois ouvriers proportionnelles à leurs ancienneté : 5ans, 7ans et 8ans, calcule la part de chacun

**Exercice 3** : trouve deux nombres x et y tels que  $x - y = 72$  et  $\frac{x}{y} = \frac{17}{5}$

## Solutions

### 1) J'effectue les calculs suivants

$$A = (+4,2) + (+2,5) + (-5,7) + (-3,5) = +4,2 + 2,5 - 5,7 - 3,5 \Rightarrow A = -2,5$$

$$B = (7 - 5) + (2 - 3) - (-8 + 5 + 1) = (2) + (-1) - (-2) = 2 - 1 + 2 \Rightarrow B = 3$$

$$C = (+9,5) + (-3,2) + (-4,2) + (-3,8) + (3,2) = 9,5 - 3,2 - 4,2 - 3,8 + 3,2$$

$$9,5 - 4,2 - 3,8 = 9,5 - 8 \Rightarrow C = 1,5$$

$$D = (-7,5) + (-4,5) + (+2,3) = -7,5 - 4,5 + 2,3 = -12 + 2,3 \Rightarrow D = -9,7$$

$$E = (-7,6) + (-12,4) + (+5,3) + (-2,2) = -7,6 - 12,4 + 5,3 - 2,2 = -7,6 - 12,4 - 2,2 + 5,3$$

$$\Rightarrow -22,2 + 5,3 \Rightarrow E = -16,9$$

$$F = 3 + 2 \times 5 = 3 + 10 \Rightarrow F = 13$$

$$G = -10,25 - (10,2 + 7,5) \times 4 - 12 = -10,25 - (17,7) \times 4 - 12 \Rightarrow -10,25 - 17,7 \times 4 - 12$$

$$-10,25 - 70,8 - 12 \Rightarrow G = -93,05$$

$$H = 5 + (-3)^2 \times (-7) = 5 + 9 \times (-7) \Rightarrow 5 - 63 \Rightarrow H = -58$$

$$I = [(-3) \times (-5)]^2 - 225 = [15]^2 - 225 \Rightarrow 225 - 225 \Rightarrow H = 0$$

$$J = (-5,5) + (-3,6) + (-2,4) + (-3,2) = -5,5 - 3,6 - 2,4 - 3,2 \Rightarrow J = -14,7$$

### 2) calcule puis simplifie s'il y'a lieu

$$A = \frac{7}{3} + \frac{8}{21} : \frac{10}{7} = \frac{7}{3} + \frac{8}{21} \times \frac{7}{10} = \frac{7}{3} + \frac{56}{210} \Rightarrow \frac{7}{3} + \frac{28}{105} = \frac{735+84}{315} = \frac{819:9}{315:9} = \frac{91}{35} \Rightarrow A = \frac{91}{35}$$

$$B = \frac{7}{9} + \frac{2-2 \times 3}{3-3 \times 7} = \frac{7}{9} + \frac{2-6}{3-21} \Rightarrow \frac{7}{9} + \frac{-4}{-18} = \frac{7}{9} + \frac{4}{18} = \frac{7}{9} + \frac{2}{9} \Rightarrow \frac{63+6}{27} = \frac{69:3}{27:3} = \frac{23}{9}$$

$$C = 2 - \frac{5}{2} : \frac{15}{4} = 2 - \frac{5}{2} \times \frac{4}{15} = 2 - \frac{20}{30} \Rightarrow 2 - \frac{10}{15} = \frac{30-10}{15} = \frac{20:5}{15:5} \Rightarrow C = \frac{4}{3}$$

$$D = \frac{\frac{2}{3}}{\frac{3}{2}+1} = \frac{\frac{2}{3}}{\frac{3+2}{2}} = \frac{\frac{2}{3}}{\frac{5}{2}} = \frac{2}{3} \times \frac{2}{5} = \frac{4}{15} \Rightarrow D = \frac{4}{15}$$

$$E = 2 - \frac{3-\frac{1}{3}}{3+\frac{1}{3}} = 2 - \frac{\frac{9-1}{3}}{\frac{9+1}{3}} \Rightarrow 2 - \frac{\frac{8}{3}}{\frac{10}{3}} = 2 - \frac{8}{3} \times \frac{3}{10} \Rightarrow 2 - \frac{8}{3} \times \frac{3}{10} \Rightarrow 2 - \frac{8}{10} = \frac{20-8}{10} = \frac{12:2}{10:2}$$

$$\Rightarrow E = \frac{6}{5}$$

$$F = \frac{\frac{1}{3} + \frac{1}{2}}{\frac{1}{4} - \frac{1}{3}} = \frac{\frac{2+3}{6}}{\frac{3-6}{12}} = \frac{\frac{5}{6}}{\frac{-3}{12}} = \frac{5}{6} \times \frac{12}{-3} = \frac{60}{-6} \Rightarrow \frac{-60}{6} \Rightarrow F = -10$$

$$G = \frac{1 + \frac{2}{3} - \frac{1}{4}}{1 - \frac{2}{3} + \frac{1}{4}} \times \frac{7}{17} = \frac{\frac{3+2}{3} - \frac{1}{4}}{\frac{3-2}{3} + \frac{1}{4}} \times \frac{7}{17} \Rightarrow \frac{\frac{5}{3} - \frac{1}{4}}{\frac{1}{3} + \frac{1}{4}} \times \frac{7}{17} = \frac{\frac{20-3}{12}}{\frac{4+3}{12}} \times \frac{7}{17} \Rightarrow \frac{17}{12} \times \frac{7}{17} = \frac{17}{12} \times \frac{12}{7} \times \frac{7}{17}$$

$$\Rightarrow \frac{17}{12} \times \frac{12}{7} \times \frac{7}{17} \Rightarrow G = 1$$

$$H = \frac{1 - \frac{1}{3} + \frac{1}{1+\frac{1}{2}}}{1 - \frac{1}{3} + \frac{1}{1+\frac{1}{2}}} = \frac{\frac{3-1}{3} + \frac{1}{\frac{2+1}{2}}}{\frac{3-1}{3} + \frac{1}{\frac{2+1}{2}}} = \frac{\frac{2}{3} + \frac{1}{\frac{3}{2}}}{\frac{2}{3} + \frac{1}{\frac{3}{2}}} = \frac{\frac{2+1 \times 2}{3}}{\frac{2+1 \times 2}{3}} = \frac{\frac{3+2}{3}}{\frac{3+2}{3}} = \frac{2+2}{3} = \frac{4}{3} = \frac{4}{3} \times \frac{3}{4} = \frac{12}{12} \Rightarrow H = 1$$

$$I = \frac{1}{2} - \frac{1 - \frac{1}{3}}{1 + \frac{1}{3}} = \frac{1}{2} - \frac{\frac{3-1}{3}}{\frac{3+1}{3}} \Rightarrow \frac{1}{2} - \frac{\frac{2}{4}}{\frac{4}{3}} = \frac{1}{2} - \frac{2}{3} \times \frac{3}{4} \Rightarrow \frac{1}{2} - \frac{6}{12} = \frac{12-6}{24} \Rightarrow I = 0$$

$$J = \frac{\frac{1}{8} + \frac{1}{4} \left( \frac{1}{2} + \frac{1}{5} \right)}{\frac{3}{2} - \frac{2}{3} \times \frac{1}{4} - 2} = \frac{\frac{1}{8} + \frac{1}{4} \left( \frac{5+2}{10} \right)}{\frac{3}{2} - \frac{2}{12} - 2} = \frac{\frac{1}{8} + \frac{1}{4} \left( \frac{7}{10} \right)}{\frac{36-4}{24} - 2} = \frac{\frac{1}{8} + \frac{7}{40}}{\frac{32-48}{24} - 2} = \frac{\frac{40+56}{320}}{\frac{32-48}{24} - 2} = \frac{\frac{96}{320}}{\frac{-16}{24} - 2} = \frac{96}{320} \times \frac{24}{-16} = \frac{2304}{-5120}$$

$$\Rightarrow \frac{-2304:4}{5120:4} = \frac{576:4}{1280:4} = \frac{144:4}{320:4} = \frac{36:4}{80:4} = \frac{9}{20} \Rightarrow J = \frac{9}{20}$$

M) Je montre que A=B

$$A = \left( \frac{5}{6} \right)^2 - \frac{2}{3} = \frac{5^2}{6^2} - \frac{2}{3} \Rightarrow \frac{25}{36} - \frac{2}{3} = \frac{75-72}{108} = \frac{3:3}{108:3} \Rightarrow A = \frac{1}{36}$$

$$B = \left( \frac{5}{6} - \frac{2}{3} \right)^2 = \left( \frac{15-12}{18} \right)^2 = \left( \frac{3}{18} \right)^2 = \frac{3^2}{18^2} = \frac{9:9}{324:9} \Rightarrow B = \frac{1}{36}$$

**Conclusion** : A=B= $\frac{1}{36}$

N) Je montre que Z=1

$$Z = \frac{\frac{3a}{2} + \frac{a-1}{3}}{\frac{13(a+1)}{6} - \frac{a+5}{3+2}} = \frac{\frac{9a+2(a-1)}{6}}{\frac{13a+13}{6} - \frac{2a+15}{6}} \Rightarrow \frac{\frac{9a+2a-2}{6}}{\frac{13a+13-2a-15}{6}} = \frac{\frac{11a-2}{6}}{\frac{13a-2a+13-15}{6}} = \frac{\frac{11a-2}{6}}{\frac{11a-2}{6}} \Rightarrow \frac{11a-2}{6} \times \frac{6}{11a-2}$$

$$\Rightarrow \frac{11a-2}{6} \times \frac{6}{11a-2} \Rightarrow Z = 1$$

### Solution 1

a) je trouve la moyenne proportionnelle aux nombres 3 et 12

$$\text{On a : } \frac{a}{x} = \frac{x}{b} \text{ avec } a = 3 \text{ et } b = 12 \Rightarrow \frac{3}{x} = \frac{x}{12} \Rightarrow x^2 = 36 \Rightarrow x = -6 \text{ ou } x = 6$$

b) je trouve la quatrième proportionnelle aux nombres 2,  $\frac{5}{4}$  et  $\frac{6}{7}$

$$\frac{a}{b} = \frac{c}{x} \text{ avec } a = 2; b = \frac{5}{4} \text{ et } c = \frac{6}{7}$$

$$\text{On a : } \frac{2}{\frac{5}{4}} = \frac{\frac{6}{7}}{x} \Rightarrow 2x = \frac{30}{28} \Rightarrow x = \frac{60:4}{28:4} = \frac{15}{4} \Rightarrow x = \frac{15}{4}$$

### **Solution 2**

Un employeur partage une prime de 35000frs entre ses trois ouvriers proportionnelles à leurs ancienneté : 5ans, 7ans et 8ans, calcule la part de chacun.

$$\frac{x}{5} = \frac{y}{7} = \frac{z}{8} = k$$

$$\Rightarrow \frac{x+y+z}{5+7+8} = \frac{3500}{20} = 175$$

$$\frac{x}{5} = 175 \Rightarrow x = 875$$

$$\frac{y}{7} = 175 \Rightarrow y = 1225$$

$$\frac{z}{8} = 175 \Rightarrow z = 1400$$

**Solution 3** : Je trouve deux nombres x et y tels que  $x - y = 72$  et  $\frac{x}{y} = \frac{17}{5}$

$$\text{On a : } \frac{x}{17} = \frac{y}{5} = k$$

$$\Rightarrow \frac{x-y}{17-5} = \frac{72}{12} = 6$$

$$\frac{x}{17} = 6 \Rightarrow x = 102$$

$$\frac{y}{5} = 6 \Rightarrow y = 30$$

## CALCULS SUR LES PUISSANCES

### A) Puissance d'un nombre de a

**1) Définition :** si  $a$  est un nombre relatif non nul et si  $n$  est un entier supérieur ou égal à 2, alors :

$$a^n = a \times a \times a \dots \times a \text{ avec } n \text{ le nombre de facteurs}$$

$$a^{-n} = \frac{1}{a} \times \frac{1}{a} \times \frac{1}{a} \times \dots \times \frac{1}{a}$$

De plus  $a^0 = 1$  ;  $a^1 = a$  et  $a^{-1} = \frac{1}{a}$

**Exemple :**  $3^4 = 3 \times 3 \times 3 \times 3 = 81$

$$(-2)^3 = (-2) \times (-2) \times (-2) = -8$$

$$2^{-3} = \frac{1}{2^3} = \frac{1}{2} \times \frac{1}{2} \times \frac{1}{2} = \frac{1}{8}$$

### 2) Operations sur les puissances

#### a) égalités de deux puissances

##### ✓ Puissance de même base

Si  $a^m = a^n \Rightarrow m = n$

**Exemple :**  $2^x = 2^3 \Rightarrow 2^x = 2^3 \Rightarrow x = 3$

##### ✓ Puissance de bases différentes

**Activité :** trouve la valeur de  $x$  dans le cas suivants

$$3^x = 9^{x+1} \Rightarrow 3^x = 3^{2(x+1)} \Rightarrow x = 2(x+1) \Rightarrow x = 2x + 2 \Rightarrow x - 2x = 2 \Rightarrow x = -2$$

### 3) Propriétés de calculs

Si  $a \neq 0$  ;  $b \neq 0$  et si  $m$  et  $n$  sont des entiers relatifs, alors :

$$P_1: a^m \times a^n = a^{m+n}$$

**Exemple :**  $10^2 \times 10^4 = 10^{2+4} = 10^6$

$$P_2 = \frac{a^m}{a^n} = a^{m-n}$$

**Exemple :**  $\frac{10^7}{10^3} = 10^{7-3} = 10^4$

$$P_3: (a^m)^n = a^{m \times n}$$

**Exemple :**  $(10^2)^6 = 10^{2 \times 6} = 10^{12}$

$$P_4: (a \times b)^m = a^m \times b^m$$

**Exemple :**  $(2 \times 7)^6 = 2^6 \times 7^6$

$$P_5: \left(\frac{a}{b}\right)^m = \frac{a^m}{b^m}$$

**Exemple :**  $\left(\frac{2}{5}\right)^3 = \frac{2^3}{5^3}$

#### **4) Ecriture d'un nombre sous la forme $a \times 10^p$ (avec $a \in \mathbb{Z}$ et $p \in \mathbb{Z}$ )**

**Activité :** écris sous forme de  $a \times 10^p$  les nombres suivants :

$$A = 12,345 ; B = 37,22$$

**Solution :**

$$A = 12,345 = 12345 \times 10^{-3}$$

$$B = 37,22 = 3722 \times 10^{-2}$$

**NB :**

- lorsqu'on déplace la virgule de la droite vers la gauche, l'exposant  $p$  est positif.
- lorsqu'on déplace la virgule gauche de la vers la droite, l'exposant  $p$  est négatif.

### **2) Ecriture ou notation scientifique**

L'écriture scientifique ou normalisée d'un nombre est l'écriture de ce nombre sous la forme  $a \times 10^p$ , le nombre  $a$  est un nombre décimal qui n'a qu'un seul chiffre différent de zéro avant la virgule et le réel  $p$  est un entier relatif.

**Activité :** donne l'écriture scientifique des nombres suivants :

$$A=0,00000539 ; B=720,01 ; C=0,00022 \times 10^6$$

**Solution :**

$$A=0,00000539 = 5,39 \times 10^{-6} \Rightarrow A = 5,39 \times 10^{-6}$$

$$B= 720,01 = 7,2001 \times 10^2 \Rightarrow B = 7,2001 \times 10^2$$

$$C=0,00022 \times 10^6 = 2,2 \times 10^{-4} \times 10^6 = 2,2 \times 10^{-4+6}=2,2 \times 10^2 \Rightarrow C = 2,2 \times 10^2$$

## Exercices d'entraînement

**Exercice 1 :** Trouve  $x$  dans les cas suivant :

a)  $100^x = 1000000$

b)  $125^{x-1} = 25^x$

c)  $2^{x+1} = \frac{1}{16}$

d)  $9^{x+1} = 3$

e)  $16^x = \frac{1}{2}$

f)  $2^{7x+5} = 8^{x-1}$

**Exercice 2 :** a) Effectue les calculs et donne les résultats en écriture scientifique

$$A = 24 \times 10^{-2} \times 7,02 \times 10^{15}$$

$$B = \frac{3,5 \times 10^{-11} \times 2 \times 10^6}{0,2 \times 10^{-9}}$$

$$C = \frac{0,6 \times 10^{-15} \times 1,5 \times (10^3)^3}{4 \times 10^4}$$

b) Montre que S est un entier ;  $S = \frac{1,5 \times (10^{-2})^{-2} \times 0,8 \times 10^5}{0,6 \times 10^{-1}}$

Montre que  $N=81^{-1}$  ;  $N = \frac{243 \times 3^4 \times (3^6)^{-1}}{3^4 \times 27}$

a) Complete le tableau suivant

Nombre décimal	187	11,521	720,01	$2102 \times 10^3 + 5691 \times 10^3$
Notation $a \times 10^p$				
Notation scientifique				

## Solutions

**Solution 1 :** Trouve  $x$  dans les cas suivant

A)  $100^x = 1000000$

$$\Rightarrow 10^{2x} = 10^6 \Rightarrow 2x = 6 \Leftrightarrow x = \frac{6}{2} \Rightarrow x = 3$$

B)  $125^{x-1} = 25^x$

$$\Rightarrow (5^3)^{x-1} = (5^2)^x \Rightarrow 5^{3x-3} = 5^{2x} \Rightarrow 3x - 3 = 2x \Leftrightarrow 3x - 2x = 3 \Rightarrow x = 3$$

C)  $2^{x+1} = \frac{1}{16} = 2^{x+1} = 16^{-1} \Rightarrow 2^{x+1} = (2^4)^{-1} \Rightarrow 2^{x+1} = 2^{-4} \Leftrightarrow x + 1 = -4 \Rightarrow x = -4 - 1$

$$\Leftrightarrow x = -5$$

D)  $9^{x+1} = 3$

$$\Rightarrow 3^{2(x+1)} = 3 \Rightarrow 2x + 2 = 1 \Rightarrow 2x = 1 - 2 \Leftrightarrow 2x = -1 \Rightarrow x = -\frac{1}{2}$$

E)  $16^x = \frac{1}{2} \Rightarrow 2^{4x} = 2^{-1} \Rightarrow 4x = -1 \Leftrightarrow x = -\frac{1}{4}$

F)  $2^{7x+5} = 8^{x-1}$

$$\Leftrightarrow 2^{7x+5} \Rightarrow (2^3)^{x-1} \Rightarrow 2^{7x+5} = 2^{3x-3} \Rightarrow 7x + 5 = 3x - 3$$

$$\Leftrightarrow 7x - 3x = -3 - 5 \Rightarrow 4x = -8 \Rightarrow x = -\frac{8}{4} \Rightarrow x = -2$$

**Solution 2:** a) J'effectue les calculs et je donne les résultats en écriture scientifique

$$A = 24 \times 10^{-2} \times 7,02 \times 10^{15} \Rightarrow 24 \times 7,02 \times 10^{-2} \times 10^{15} = 168,48 \times 10^{-2+15} \Rightarrow 168,48 \times 10^{13}$$

$$\Rightarrow 1,6848 \times 10^2 \times 10^{13} \Rightarrow A = 1,648 \times 10^{15}$$

$$B = \frac{3,5 \times 10^{-11} \times 2 \times 10^6}{0,2 \times 10^{-9}} = \frac{3,5 \times 2 \times 10^{-11+6}}{2 \times 10^{-1} \times 10^9} = \frac{7 \times 10^{-5}}{2 \times 10^{-8}} = \frac{7}{2} \times 10^{-5+8} = 3,5 \times 10^3 \Leftrightarrow B = 3,5 \times 10^3$$

$$C = \frac{0,6 \times 10^{-15} \times 1,5 \times (10^3)^3}{4 \times 10^4} = \frac{0,6 \times 1,5 \times 10^{-15} \times 10^9}{4 \times 10^4} = \frac{0,9 \times 10^{-15+9}}{4 \times 10^4} = \frac{0,9 \times 10^{-6}}{4 \times 10^4} = \frac{0,9}{4} \times 10^{-6+4}$$

$$\Rightarrow 0,225 \times 10^{-2} \Rightarrow 2,25 \times 10^{-1} \times 10^{-2} \Leftrightarrow C = 2,25 \times 10^{-3}$$

b) Montre que S est un entier ;  $S = \frac{1,5 \times (10^{-2})^{-2} \times 0,8 \times 10^5}{0,6 \times 10^{-1}}$

$$; S = \frac{1,5 \times (10^{-2})^{-2} \times 0,8 \times 10^5}{0,6 \times 10^{-1}} \Rightarrow \frac{1,5 \times 0,8 \times 10^4 \times 10^5}{0,6 \times 10^{-1}} = \frac{1,2 \times 10^9}{0,6 \times 10^{-1}} = \frac{1,2}{0,6} \times 10^{9+1} \Rightarrow 2 \times 10^{10} \Rightarrow$$

$$S = 20000000000$$

Je montre que  $N=81^{-1}$  ;  $N = \frac{243 \times 3^4 \times (3^6)^{-1}}{3^4 \times 27}$

$$N = \frac{243 \times 3^4 \times (3^6)^{-1}}{3^4 \times 27} = \frac{3^5 \times 3^4 \times 3^{-6}}{3^4 \times 3^3} = \frac{3^{5+4-6}}{3^{4+3}} = \frac{3^3}{3^7} = \frac{3 \times 3 \times 3}{3 \times 3 \times 3 \times 3 \times 3 \times 3 \times 3} = \frac{1}{81} \Rightarrow N = 81^{-1}$$

Nombre décimal	187	11,521	720,01	$2102 \times 10^3 + 5691 \times 10^3$
Notation $a \times 10^p$	$187 \times 10^0$	$11521 \times 10^{-3}$	$72001 \times 10^{-2}$	$7793 \times 10^6$
Notation scientifique	$1,87 \times 10^2$	$1,521 \times 10^{-1}$	$7,2001 \times 10^2$	$7,793 \times 10^7$

## LOGARITHMES DECIMAUX

### 1) Logarithme décimal

1) **Définition** : on appelle logarithme décimal, le log dont la base est 10.

$$x \in \mathbb{R}^*; n \in \mathbb{Z}; x = 10^n \text{ alors } \log_{10} x = \log x = x$$

**Exemple** :  $\log 100 = \log 10^2 = 2$

$$\log \frac{1}{10} = \log 10^{-1} = -1$$

$$\log(10^4)^2 = \log 10^{2 \times 4} \Rightarrow \log 10^8 = 8$$

### 2) Propriétés

$$\checkmark P_1 = \log a \times b = \log a + \log b$$

**Exemple** :  $\log 10^3 \times 10^4 = \log 10^3 + \log 10^4 = 3 + 4 \Rightarrow 7$

$$\checkmark P_2 = \log \frac{a}{b} = \log a - \log b$$

**Exemple** :  $\log \frac{10^7}{10^4} = \log 10^7 - \log 10^4 = 7 - 4 \Rightarrow 3$

**NB** :  $\log 1 = 0$  ;  $\log a^x = x \log a$  ;  $\log a \times b \neq \log a \times \log b$

### 3) Partie significative d'un nombre

La partie significative d'un nombre est ce nombre qu'en obtient en supprimant la virgule et éventuellement tous les zéros qui suivent le premier chiffre significatif.

**Exemple** : 0,024 a pour partie significative 24

0,11 a pour partie significative 11

05,002 a pour partie significative 5002

280,000500 a pour partie significative 2800005

#### 1) Caractéristiques et mantisses des logarithmes des réels positifs

Le logarithme d'un nombre s'écrit en deux (02) parties :

- La partie entière encore appelée **caractéristique** notée C

- La partie décimale appelée **mantisse** notée m

**NB** : la caractéristique peut être nulle, positive ou négative tandis que la mantisse est toujours positive.

**Exemple** :  $\log 75 = 1,87506$

$$= 1 + 0,87506$$

$$\log 75 = m + c$$

### 1) Comment trouver la caractéristique des logarithmes des réels positifs

**1<sup>er</sup> cas** : si le nombre est plus grand que 1. On a :  $C = n - 1$  avec n le nombre de chiffre de la partie entière.

**Exemple** : Trouve la caractéristique des nombres : 1546,8 ; 14

Pour 14 :  $c = n - 1$  avec  $n = 2 \Rightarrow c = 2 - 1 \Rightarrow C = 1$

Pour 1546,8 :  $c = n - 1$  avec  $n = 4 \Rightarrow c = 4 - 1 \Rightarrow C = 3$

**2<sup>eme</sup> cas** : si le nombre est plus petit que 1. On a :  $C = -n$  avec n, le nombre de zero qui precede le premier chiffre significatif

**Exemple** : Trouve la caractéristique des nombres : 0,025 ; 0,0015 ; 0,3

Pour 0,025 :  $C = -n$  avec  $n = 2 \Rightarrow C = -2$

Pour 0,0015 :  $C = -n$  avec  $n = 3 \Rightarrow C = -3$

Pour 0,3 :  $C = -3$  avec  $n = 1 \Rightarrow C = -1$

### 2) Comment trouver la mantisse des logarithmes des réels strictement positifs

La mantisse du logarithme décimal d'un nombre est égal a la partie décimal significative de ce nombre.

**Exemple** : a=14750 a pour partie significative 1475  $\Rightarrow \log 1475 = 3,16879 \Leftrightarrow m = 0,16879$

b=2500 a pour partie significative 25  $\Rightarrow \log 25 = 0,39794 \Leftrightarrow m = 0,39794$

c=0,0000221 a pour partie significative 221  $\Rightarrow \log 221 = 2,34439 \Leftrightarrow m = 0,34439$

### 3) Autre méthode de trouver la caractéristique et la mantisse

Par l'écriture scientifique

**Exemple** :  $\log 75 = \log 7,5 \times 10^1$

$$\log 7,5 + \log 10^1$$

$$m + c$$

$$0,87506 + 1$$

$$\Rightarrow m = 0,87506 \text{ et } c = 1$$

## Exercices d'entraînement

**Exercice 1 :** Réponds par vrai ou faux

- a) L'entier relatif +3 est la caractéristique de  $\log 0,003$
- b) La mantisse de  $\log 64$  est 0,806
- c) La caractéristique de  $\log 0,00472$  est  $C = -2$

**Exercice 2 :** en utilisant les propriétés des logarithmes décimaux

Calcule :

$$A = 2 \log 8 - 3 \log 8 - 5(3 \log 2)$$

$$B = \log 25 + \log 4 + \log 200 - \log 4$$

$$C = \log 0,09 - \log \frac{1}{16}$$

$$D = \log \left( \frac{5}{0,02} \right) + \log 25$$

$$E = 2 \log 10^3 - \log 200$$

$$F = \log 20 - \log 2$$

$$G = \log \frac{9}{4} + \log 800$$

$$H = \log 81000 + \log \frac{9}{4}$$

on donne  $\log 2 = 0,301$  ;  $\log 3 = 0,477$  ;  $\log 5 = 0,698$

**Exercice 3 :** on donne  $x = 100$  ,  $y = 0,1$  ,  $z = 0,00001$

- a) Calcule  $\log(z \times y)$  ;  $\log \frac{y \times x}{z}$
- b) Détermine la caractéristique de  $\log 324$  et  $\log 0,0125$

**Exercice 4 :** on donne  $A = \log 4900$  sur ta copie

- 1) Détermine la caractéristique de A
- 2) Ecris a sous la forme  $a \log b + c$
- 3) Calcule  $B = 4 \log \frac{1}{0,001} - 5 \log 100 - \log 7^2$
- 4) Démontre que  $A + B = 4$
- 5) Trouve x sachant que  $\log(0,01)^x + 2 \log 7 = \log 4900$

**Exercice 5 :** on donne deux réels x et y tels que  $x = 0,00027$  et  $y = 16000$

- 1) Détermine les caractéristiques de  $\log x$  et  $\log y$
- 2) Ecris  $\log x$  et  $\log y$  sous la forme  $a \log b + c$
- 3) Calcule  $K = \log x - \log y$  sachant que  $\log 2 = 0,301$  et  $\log 3 = 0,477$

- 4) Trouve le réel  $n$  tel que  $\log(0,01)^n + \log 27 \times 10^{-5} = \log(3)^3$
- 5) Simplifie l'expression suivante :  $N = 4 \log 0,01 - 5 \log \frac{1}{10} + \log \frac{2}{0,05} + \log 25$ ; sachant que  $\log 2 = 0,3012$  et  $\log 3 = 0,47712$

### Solutions

**Solution 1** : Je réponds par vrai ou faux

- a) faux  
b) vrai  
c) faux

**Solution 2** : en utilisant les propriétés des logarithmes décimaux

Je Calcule :

$$A = 2 \log 8 - 3 \log 8 - 5(3 \log 2) \Rightarrow 2 \log 2^3 - 3 \log 2^3 - 15 \log 2 \\ \Rightarrow 6 \log 2 - 9 \log 2 - 15 \log 2 \Rightarrow -18(0,301) \Rightarrow A = -5,418$$

$$B = \log 25 + \log 4 + \log 200 - \log 4 \Rightarrow \log 5^2 + \log 2^2 + \log 2 \times 10^2 - \log 2^2 \\ \Rightarrow 2 \log 5 + 2 \log 2 + \log 2 + 2 - 2 \log 2 \Rightarrow 2 \log 5 + \log 2 + 2 \Rightarrow 2(0,698) + (0,301) + 2 \\ \Rightarrow B = 3,696$$

$$C = \log 0,09 - \log \frac{1}{16} \Rightarrow \log 9 \times 10^{-2} - \log 16^{-1} = \log 3^2 - 2 - \log 2^{-4} \Rightarrow 2 \log 3 - 2 + 4 \log 2 \\ 2 \log 3 + 4 \log 2 - 2 \Rightarrow 2(0,477) + 4(0,301) - 2 \Rightarrow C = 0,158$$

$$D = \log \left( \frac{5}{0,02} \right) + \log 25 \Rightarrow \log 5 - (\log 2 \times 10^{-2}) + 2 \log 5 \Rightarrow 3(0,698) - (0,301) + 2 \\ \Rightarrow E = 3,793$$

$$E = 2 \log 10^3 - \log 200 \Rightarrow 2(3) - (\log 2 + 2) = 6 - 2 - \log 2 \Rightarrow 4 - (0,301) \Rightarrow F = 3,699$$

$$F = \log 20 - \log 2 \Rightarrow \log 2 \times 10 - \log 2 \Rightarrow \log 2 - \log 2 + \log 10 \Rightarrow F = 1$$

$$G = \log \frac{9}{4} + \log 800 \Rightarrow \log 3^2 - \log 2^2 + \log 2^3 + 2 \Rightarrow 2 \log 3 - 2 \log 2 + 3 \log 2 + 2 \\ \Rightarrow 2(0,477) + (0,301) + 2 \Rightarrow G = 3,255$$

$$G = \log 81000 + \log \frac{9}{4} \Rightarrow \log 81 + 3 + \log 3^2 - \log 2^2 \Rightarrow \log 3^4 + 3 + 2 \log 3 - 2 \log 2 \\ \Rightarrow 4 \log 3 + 3 + 2 \log 3 - 2 \log 2 \Rightarrow 6(0,477) + 3 - 2(0,301) \Rightarrow H = 5,26$$

**Solution 3 :** on donne  $x = 100$        $y = 0,1$        $z = 0,00001$

a) Je calcule  $\log(z \times y)$  ;  $\log \frac{y \times x}{z}$

$$\log(z \times y) = \log(0,00001 \times 0,1) \Rightarrow \log(10^{-5} \times 10^{-1}) \Rightarrow \log 10^{-6} \Rightarrow \log(z \times y) = -6$$

$$\log \frac{y \times x}{z} = \log \left( \frac{10^{-1} \times 10^2}{10^{-5}} \right) \Rightarrow \log \left( \frac{10}{10^{-5}} \right) = \log(10^{1+5}) \Rightarrow \log \frac{y \times x}{z} = 6$$

b) je détermine la caractéristique de  $\log 324$  et  $\log 0,0125$

Avec l'écriture scientifique  $\log 324 = \log 3,24 \times 10^2 \Rightarrow C = 2$

$$\log 0,0125 = \log 1,25 \times 10^{-2}$$

**Solution 4 :** on donne  $A = \log 4900$  sur ta copie

1) Je détermine la caractéristique de A

$$\text{On a : } C = n - 1 \Rightarrow C = 4 - 1 = 3 \Rightarrow C = 3$$

2) J'écris a sous la forme  $a \log b + c$

$$A = \log 4900 \Rightarrow \log 49 + 2 = \log 7^2 + 2 \Rightarrow A = 2 \log 7 + 2$$

3) Je calcule  $B = 4 \log \frac{1}{0,001} - 5 \log 100 - \log 7^2$

$$B = 4 \log \frac{1}{0,001} - 5 \log 100 - \log 7^2 \Rightarrow 4(\log 1 - \log 10^{-3}) - 5(2) - 2 \log 7$$

$$\Rightarrow 4(3) - 10 + 2 \log 7 \Rightarrow B = 2 + 2 \log 7$$

4) Je démontre que  $A + B = 4$

On sait que  $A = 2 \log 7 + 2$  et  $B = 2 + 2 \log 7$  d'où  $A + B$ :

$$2 \log 7 + 2 + 2 + 2 \log 7 \Rightarrow A + B = 4$$

5) Je trouve x sachant que  $\log(0,01)^x + 2 \log 7 = \log 4900$

$$\log(0,01)^x + 2 \log 7 = \log 4900 \Rightarrow \log 10^{-2x} + 2 \log 7 = 2 \log 7 + 2$$

$$\Leftrightarrow -2x + 2 \log 7 - 2 \log 7 = 2 \Rightarrow -2x = 2 \Rightarrow x = -1$$

**Solution 5 :** on donne deux réels x et y tels que  $x = 0,00027$  et  $y = 16000$

1) Je détermine les caractéristiques de  $\log x$  et  $\log y$

Avec l'écriture scientifique  $\log 0,00027 = 2,7 \times 10^{-4} \Rightarrow C = -4$

$\log 16000 = 1,6 \times 10^4 \Rightarrow C = 4$

2) J'écris  $\log x$  et  $\log y$  sous la forme  $a \log b + c$

$\log x = 0,00027 \Rightarrow \log 27 \times 10^{-5} \Rightarrow \log 3^3 - 5 \Rightarrow \log x = 3 \log 3 - 5$

$\log y = \log 16000 = \log 16 \times 10^3 = \log 2^4 + 3 \Rightarrow \log y = 4 \log 2 + 3$

3) Calcule  $K = \log x - \log y$  sachant que  $\log 2 = 0,301$  et  $\log 3 = 0,477$

On sait que :  $\log x = 3 \log 3 - 5$  et  $\log y = 4 \log 2 + 3$  d'où

$K = 3 \log 3 - 5 - (4 \log 2 + 3) \Rightarrow 3 \log 3 - 5 - 4 \log 2 - 3 \Rightarrow -5 - 3 + 3 \log 3 - 4 \log 2$

$\Rightarrow -8 + 3(0,477) - 4(0,301) \Rightarrow k = -7,773$

4) Je trouve le réel  $n$  tel que  $\log(0,01)^n + \log 27 \times 10^{-5} = \log(3)^3$

$\log(0,01)^n + \log 27 \times 10^{-5} = \log(3)^3 \Rightarrow \log 10^{-2x} + \log 3^3 - 5 = \log 3^3$

$-2x + 3 \log 3 - 3 \log 3 - 5 = 0 \Rightarrow -2x = 5 \Rightarrow x = \frac{-5}{2}$

## VALEUR ABSOLUE

### I) Distance de deux nombres

1) **Définition** : on appelle distance de deux nombres A et B d'abscisses respectives a et b le nombre noté  $d(a; b)$  tel que :

$$d(a; b) = a - b \text{ si } a \geq b$$

$$d(a; b) = b - a \text{ si } b \geq a$$

**Exemple** :  $d(0; 4) = 4 - 0 = 4$

$$d(2; 7) = 7 - 2 = 5$$

$$d(0; -6) = 0 - (-6) = 0 + 6 = 6$$

**Remarque** : la distance de deux nombres est toujours un entier positif.

### II) Valeur absolue

1) **Définition** : on appelle valeur absolue d'un nombre a notée  $|a|$  la distance a zéro de ce nombre.

On note :  $|a| = d(0; a)$

**Exemple** :  $|2| = d(0; 2) = 2 - 0 = 2$  donc  $|2| = 2$

$$|-3| = d(0; -3) = 0 - (-3) = 0 + 3 = 3 \text{ donc } |-3| = 3$$

**Remarque** : la valeur absolue d'un nombre est toujours un nombre positif, en d'autre terme, la valeur absolue d'un nombre négatif n'existe pas.

### 2) Propriétés

✓ **Propriété 1** : Si  $a=0$  alors  $|0| = 0$

$$|a| = |-a| = a$$

**Exemple** : compare  $|5|$  et  $|-5|$

On a :  $|5| = 5$  et  $|-5| = 5$  donc  $|5| = |-5| = 5$

**Retiens** : Deux nombres opposés ont la même valeur absolue.

✓ **Propriété 2** :  $|a + b| = |a| + |b|$

**Exemple** : calcule et compare  $|(-3) + (-5)|$  et  $|-3| + |-5|$

$$|(-3) + (-5)| = |-3 - 5| = |-8| = 8$$

$|-3| + |-5| = 3 + 5 = 8$  . On a donc  $|(-3) + (-5)| = |-3| + |-5|$

✓ **Propriété 3** :  $|a + b| \leq |a| + |b|$

**Exemple** : calcule et compare  $|(-10) + (+16)|$  et  $|-10| + |+16|$

$$|(-10) + (+16)| = |-10 + 16| = |6| = 6$$

$$|-10| + |+16| = 10 + 16 = 26. \text{ On a donc } |(-10) + (+16)| \leq |-10| + |+16|$$

✓ **Propriété 4** :  $|a \times b| = |a| \times |b|$

**Exemple** : calcule et compare :  $|3 \times 4|$  et  $|3| \times |4|$

$$|3 \times 4| = |12| = 12$$

$$|3| \times |4| = 3 \times 4 = 12. \text{ D'où } |3 \times 4| = |3| \times |4|$$

✓ **Propriété 5** :  $\left| \frac{a}{b} \right| = \frac{|a|}{|b|}$

**Exemple** :  $\left| \frac{3}{2} \right| = \frac{|3|}{|2|} = \frac{3}{2}$

✓ **Propriété 6** :  $\sqrt{a^2} = |a| = a$

**Exemple** :  $\sqrt{3^2} = |3| = 3$

### 3) Egalité et inégalité

#### a) Egalité

✓ **Propriété 1** :  $|a| = |b| \Rightarrow a = b \text{ ou } a = -b$

**Exemple** : trouvons  $x$  tel que :  $|2x + 3| = |3x - 7|$

$$2x + 3 = 3x - 7 \text{ ou } 2x + 3 = -(3x - 7)$$

1<sup>er</sup> cas

$$2x + 3 = 3x - 7$$

$$2x - 3x = -7 - 3$$

$$-x = -10 \Rightarrow x = 10$$

2<sup>eme</sup> cas

$$2x + 3 = -(3x - 7) \Rightarrow 2x + 3 = -3x + 7$$

$$2x + 3x = 7 - 3$$

$$5x = 4 \Rightarrow x = \frac{4}{5}$$

✓ **Propriété 2** :  $|a| = b \Rightarrow a = b \text{ ou } a = -b$

**Exemple** : trouvons  $x$  tel que

a)  $|x| = 1$

- b)  $|x| - 10 = 2$   
 c)  $|x| = -5$   
 d)  $|x - 1| = 4$   
 e)  $|5x + 7| = -6$

**Solution :**

a)  $|x| = 1 \Rightarrow x = 1$  ou  $x = -1$

b)  $|x| - 10 = 2 \Rightarrow |x| = 2 + 10 \Rightarrow |x| = 12$  alors  $x = 12$  ou  $x = -12$

c)  $|x| = -5$  impossible, car la valeur absolue d'un nombre n'est jamais négative

d)  $|x - 1| = 4 \Rightarrow x - 1 = 4$  ou  $x - 1 = -4$

1<sup>er</sup> cas  
 $x - 1 = 4$

$x = 4 + 1 \Rightarrow x = 5$

2<sup>eme</sup> cas  
 $x - 1 = -4$

$x = -4 + 1 \Rightarrow x = -3$

e)  $|5x + 7| = -6$  impossible

**a) Inégalité**

f) On a :  $|x| \leq b \Rightarrow -b \leq x \leq b$

**Exemple :** Détermine x tel que

a)  $|x| \leq 5 \Rightarrow -5 \leq x \leq 5$

b)  $|2x - 3| \leq 7 \Rightarrow -7 \leq 2x - 3 \leq 7$

$\Rightarrow -7 + 3 \leq 2x - 3 + 3 \leq 7 + 3$

$\Rightarrow -4 \leq 2x \leq 10$

$\Rightarrow \frac{-4}{2} \leq \frac{2}{2}x \leq \frac{10}{2}$

$\Rightarrow -2 \leq x \leq 5$

**4) Transformation d'une valeur absolue en terme de distance**

**Exemple 1 :**

$|x + 1| = d(x; -1)$

$|x - 3| = d(x; 3)$

$|5 - x| = d(5; x)$

$|x| = d(0; x)$

**Exemple 2 :**

$|2x - 4| = 2d(x; 2)$

$|1 - 3x| = 3d(\frac{1}{3}; x)$

$$|4x| = 4d(x; 0)$$

### 5) Simplification d'une valeur absolue contenant une expression littérale

**Activité :** Ecris sans barre de valeur absolue l'expression suivante :

$$A = |x + 3| + |5 - x|$$

**Solution :** j'écris sans barre de valeur absolue  $A = |x + 3| + |5 - x|$

Je pose

$$x + 3 = 0$$

$$x = -3$$

$$5 - x = 0$$

$$-x = -5 \Rightarrow x = 5$$

Tableau de simplification (TS) ou tableau de valeur absolue (TVA)

$x$	$-\infty$	$-3$	$5$	$+\infty$
$ x + 3 $	$-X - 3$	○	$X + 3$	$X + 3$
$ 5 - x $	$5 - X$	$5 - X$	○	$-5 + X$
$A$	$-2X + 2$	$8$	$2X - 2$	

Pour  $x \in ]-\infty; -3]$ ;  $A = -2x + 2$

Pour  $x \in [-3; 5]$ ;  $A = 8$

Pour  $x \in [5; +\infty[$ ;  $A = 2x - 2$

**Remarque :**

- lorsque le coefficient de  $x$  est positif, avant le zéro de binôme tous les termes de l'expression littérale changent de signes. Et après le zéro de binôme, ils les gardent.
- Lorsque le coefficient de  $x$  est négatif, avant le zéro de binôme, ces termes gardent leurs signes et après le zéro de binôme ils changent de signes.

### Exercices d'entraînement

1) On donne  $E = |x - 2| + |-x - 3|$

- a) Calcule E pour  $x=0$  puis pour  $x=2$   
 b) Simplifie E suivants les différentes valeurs de x

2)  $G = |2 - x| + |x + 4|$

- a) Calcule G pour  $x=0$  et  $x=4$   
 b) Ecris G sans barre de valeur absolue.

3)  $F(x) = \sqrt{x^2} - |x - 1|$  ; simplifie f(x).

### Solutions

1a)  $E = |x - 2| + |-x - 3|$ ; je calcule E pour  $x=0$  et  $x=2$

- Pour  $x=0$  ; on a :  $E = |x - 2| + |-x - 3| = |0 - 2| + |0 - 3| \Rightarrow |-2| + |-3| = 2 + 3 \Rightarrow 5$
- Pour  $x=2$  ; on a :  $E = |x - 2| + |-x - 3| = |2 - 2| + |-2 - 3| \Rightarrow |0| + |-5| = 0 + 5 \Rightarrow 5$

b) Je simplifie E suivants les différentes valeurs de x

Je pose

$$\begin{array}{l|l} x - 2 = 0 & -x - 3 = 0 \\ x = 2 & -x = 3 \Rightarrow x = -3 \end{array}$$

TVA

x	-∞	-3	2	+∞
$ x - 2 $	$-x + 2$	$-x + 2$	○	$x - 2$
$ -x - 3 $	$-x - 3$	○	$x + 3$	$x + 3$
$E$	$-2x - 1$	$-5$		$2x + 1$

Pour  $x \in ]-\infty; -3]$ ;  $E = -2x - 1$

Pour  $x \in ]-3; 2]$ ;  $E = -5$

Pour  $x \in [2; +\infty[$ ;  $E = 2x + 1$

2a)  $G = |2 - x| + |x + 4|$ ; je calcule G pour  $x=0$  et  $x=4$

- Pour  $x=0$  ; on a :  $|2 - 0| + |0 + 4| = 2 + 4 \Rightarrow 6$
- Pour  $x=4$  ; on a :  $|2 - 4| + |4 + 4| = |-2| + |8| = 2 + 8 \Rightarrow 10$

b) Ecris G sans barre de valeur absolue

Je pose

$$2 - x = 0$$

$$-x = 2 \Rightarrow x = -2$$

$$x + 4 = 0$$

$$x = -4$$

TVA

x	$-\infty$	-4	-2	$+\infty$
$ 2 - x $	$2 - x$	$2 - x$	$\bigcirc$	$-2 + x$
$ x + 4 $	$-x - 4$	$\bigcirc$	$x + 4$	$x + 4$
G	$-2x - 2$	6	$2x + 2$	

Pour  $x \in ]-\infty; -3]; G = -2x - 2$

Pour  $x \in [-3; -2]; E = 6$

Pour  $x \in [-2; +\infty[; E = 2x + 2$

3a)  $F(x) = \sqrt{x^2} - |x - 1|$ ; je simplifie f(x).

N'oublie pas  $\sqrt{x^2} = |x|$

Je pose

$$x = 0$$

$$x = 0$$

$$x - 1 = 0$$

$$x = 1$$

TVA

x	$-\infty$	0	1	$+\infty$
$ x $	$-x$	$\bigcirc$	$x$	$x$
$ x - 1 $	$-x + 1$	$-x + 1$	$\bigcirc$	$x - 1$
f(x)	-1	$2x - 1$	1	

Pour  $x \in ]-\infty; 0]; f(x) = -1$

Pour  $x \in [0; 1]; f(x) = 2x - 1$

Pour  $x \in [1; +\infty[; f(x) = 1$

## RACINE CARREE

### Définition et notation

Soit  $a$  un nombre rationnel positif ou nul. On appelle racine de  $a$ , le nombre positif ou nul dont le carré est  $a$ . on le note «  $\sqrt{a}$  » le symbole  $\sqrt{\quad}$  est appelé radical ou radix en latin et  $a$  est appelé le radicande.  $\sqrt{a}$  se lit « racine carrée de  $a$  ». Il existe un unique nombre positif dont le carré est égal à  $a$ .

Les nombres positifs dont la racine carrée est un entier sont appelés carrés parfaits; voici la liste des premiers carrés parfaits:

a	1	4	9	16	25	36	49	64	81	100	121	144	169	196	225
$\sqrt{a}$	1	2	3	4	5	6	7	8	9	10	11	12	13	14	15

**NB** : la racine d'un nombre négatif n'existe pas.

**Exemple** :  $\sqrt{-3}$  est impossible mais  $\sqrt{(-3)^2} = 3$

**Application** : détermine  $\sqrt{36}$  ;  $\sqrt{45}$  ;  $\sqrt{-49}$

### 2) Propriétés

#### Propriété 1

✓ Pour tout nombre réels  $a$ , on a :  $\sqrt{a^2} = |a| = a$ ,

**Exemple** :  $\sqrt{(-5)^2} = |-5| = 5$

#### Propriété 2

✓ Pour tout nombre positifs  $a$  et  $b$ , on a :  $\sqrt{a \times b} = \sqrt{a} \times \sqrt{b}$

**Exemple** :  $\sqrt{16 \times 81} = \sqrt{16} \times \sqrt{81} = 4 \times 9 = 36$

#### Propriété 3

✓ Pour tout nombre réel positif  $a$  et  $b$  ( $b \neq 0$ ) :  $\sqrt{\frac{a}{b}} = \frac{\sqrt{a}}{\sqrt{b}}$

**Exemple** :  $\sqrt{\frac{1}{121}} = \frac{\sqrt{1}}{\sqrt{121}} = \frac{1}{11}$

On peut noter : Pour tout nombre réels  $a$ , on a :  $\sqrt{(a)^2} = a$ , d'où  $\sqrt{(3)^2} = 3$

**Attention** :  $\sqrt{a+b} \neq \sqrt{a} + \sqrt{b}$

**Application** : compare  $\sqrt{16+9}$  et  $\sqrt{16} + \sqrt{9}$

$$\sqrt{16+9} = \sqrt{25} = 5 \text{ par ailleurs } \sqrt{16} + \sqrt{9} = 4 + 3 = 7$$

**Conclusion** :  $\sqrt{a+b} \neq \sqrt{a} + \sqrt{b}$

### 3) Puissance au radical

$$\checkmark \sqrt{a^{2n}} = \sqrt{(a^n)^2} = a^n$$

**Exemple** :  $\sqrt{3^4} = \sqrt{(3^2)^2} = 3^2 = 9$

$$\checkmark \sqrt{a^{2n+1}} = \sqrt{a^{2n}} \times a = \sqrt{(a^n)^2} \times a = a^n \sqrt{a}$$

**Exemple** :  $\sqrt{11^3} = \sqrt{11^2 \times 11} = 11\sqrt{11}$

**NB** :  $\sqrt{a^n} = a^{\frac{n}{2}}$  si n est pair ; Exemple :  $\sqrt{2^6} = 2^{\frac{6}{2}} = 2^3$

Par contre si n est impair, on fait la manipulation ; Exemple :  $\sqrt{2^7} = \sqrt{2^6 \times 2} = 2^3 \sqrt{2}$

### 4) Simplification ou réduction d'une suite d'addition

$$\checkmark a\sqrt{b} + c\sqrt{b} = (a+c)\sqrt{b}$$

**Exemple** :  $A = 3\sqrt{2} + 5\sqrt{2} - 8\sqrt{3} - 2\sqrt{2} + 14\sqrt{3}$

$$A = (3+5-2)\sqrt{2} - 8 + 14\sqrt{3}$$

$$A = 7\sqrt{2} + 6\sqrt{3}$$

### 5) Produit et développement

$$\checkmark (a\sqrt{b})(c\sqrt{d}) = (a \times c)\sqrt{b \times d}$$

**Exemple** :  $(3\sqrt{5})(2\sqrt{5}) = (3 \times 2)\sqrt{(5)^2} = 6 \times 5 = 30$

### 6) Expression conjuguée d'une expression avec radicaux

Pour rendre rationnel une expression avec des radicaux au dénominateur, il faut multiplier le numérateur et le dénominateur par l'expression du dénominateur.

**NB** : l'expression conjuguée de  $\sqrt{a} = \sqrt{a}$  ;  $\sqrt{a} + \sqrt{b} = \sqrt{a} - \sqrt{b}$  ;  $a + \sqrt{b} = a - \sqrt{b}$

$$\text{D'où : } \frac{\sqrt{a}}{\sqrt{b}} = \frac{\sqrt{a}}{\sqrt{b}} = \frac{\sqrt{a} \times \sqrt{b}}{\sqrt{b} \times \sqrt{b}} = \frac{\sqrt{a \times b}}{\sqrt{b^2}} = \frac{\sqrt{ab}}{b},$$

Le but ici c'est d'éliminer la racine carré au dénominateur

## Exercices D'entraînement

### Exercice 1 :

Ecris les réels suivants sous la forme de  $a\sqrt{b}$

- a)  $\sqrt{12}$
- b)  $\sqrt{108}$
- c)  $\sqrt{1000}$
- d)  $\sqrt{24}$

### Exercice 2 : Réponds par vrai ou faux

- 1)  $\sqrt{(-3)^2}$  et  $\sqrt{9}$  sont égaux
- 2)  $\sqrt{5}-2$  est l'inverse de  $\sqrt{5}+2$
- 3)  $\sqrt{(-2)^2} = 2$
- 4) La racine carrée  $\frac{7}{20}$  est  $\frac{\sqrt{35}}{10}$
- 5) La moitié de  $\sqrt{64}$  est  $\sqrt{32}$
- 6)  $\sqrt{7+\sqrt{3}} = \sqrt{10}$
- 7)  $\sqrt{(2 - \sqrt{5})^2} = -2 + \sqrt{5}$

### Exercice 3 :

a) Effectue les sommes suivantes

$$A = \sqrt{192} + \sqrt{121} - \sqrt{12} + \sqrt{75}$$

$$B = 3\sqrt{8} + 2\sqrt{50} - \sqrt{32} - \sqrt{162}$$

$$C = 2\sqrt{12} + 5\sqrt{75} - \sqrt{108}$$

$$D = \sqrt{20} - \sqrt{45} + \sqrt{80} + \sqrt{500}$$

$$E = \sqrt{98} - 2\sqrt{50} + 3\sqrt{8}$$

$$F = \sqrt{32} - 5\sqrt{8} + \sqrt{98}$$

$$G = 4\sqrt{18} - \sqrt{72} - \sqrt{50}$$

$$H = 3\sqrt{20} + \sqrt{3} \times \sqrt{12} - 2\sqrt{45}$$

$$I = \sqrt{300} - 4\sqrt{27} + 6\sqrt{48}$$

$$J = 2\sqrt{75} + 4\sqrt{48} + 7\sqrt{192}$$

$$K = \sqrt{72 + \sqrt{72 + \sqrt{72 + \sqrt{81}}}}$$

$$L = \sqrt{\frac{9}{25}} + \sqrt{\frac{1}{4}} - \sqrt{\frac{1}{9}}$$

$$M = \sqrt{45} + 2\sqrt{5} - 5\sqrt{20}$$

$$N = (\sqrt{5} - 2\sqrt{80}) \times \frac{\sqrt{3}}{(\sqrt{5} - 2\sqrt{80})^2}$$

**Exercice 4:**

1) Soient  $a = 8 + 2\sqrt{3}$  et  $b = 8 - \sqrt{12}$

Calcule  $a + b$  ;  $a \times b$  et  $a^2 + b^2$

2) On donne  $x = \sqrt{8 + 3\sqrt{7}}$  et  $y = \sqrt{8 - 3\sqrt{7}}$

- a) Calcule le produit  $xy$ . Que peux-tu dire de  $x$  et  $y$  ?  
 b) On pose  $S = x + y$ . Calcule  $S^2$  puis en déduis la valeur exacte de  $S$ .

**Exercice 5 :**

1) On donne  $A = \sqrt{5} + 3$  et  $B = \sqrt{5} - 3$ ,

Calcule  $A^2$  ;  $B^2$  ;  $A \times B$  et  $\frac{A^2 + B^2}{A \times B}$

2) Calcule  $A = \frac{\sqrt{3}-1}{\sqrt{3}+\sqrt{2}} + \frac{\sqrt{3}+1}{\sqrt{3}-\sqrt{2}}$

**Exercice 6 :**

a) Démontre que  $A$  et  $B$  sont égaux  $A = \frac{\sqrt{5}-2}{\sqrt{5}+2}$  et  $B = 9 - 4\sqrt{5}$

b) On donne  $E = \frac{2}{3} + \frac{17}{2} \times \frac{4}{3}$  et  $F = \frac{\sqrt{6} \times \sqrt{3} \times \sqrt{16}}{\sqrt{2}}$  Démontre que les nombres  $E$  et  $F$  sont égaux

c) On donne  $A = 2\sqrt{3} - 3$  et  $B = \frac{-6}{\sqrt{3}}$  montre que  $a + b = -3$

d) Démontre que  $A = B = C$  ;  $A = \sqrt{2} - 1 \times \sqrt{2} + 1$  ;  $B = \frac{(\sqrt{3}+1)(\sqrt{3}-1)}{2}$  ;  $C = \frac{\frac{3a}{2} + \frac{a-1}{3}}{\frac{13(a+1)}{6} - \frac{a}{3} - \frac{5}{2}}$

**Exercice 7** : I) On donne  $A = \frac{1}{3-2\sqrt{3}}$  et  $B = \frac{1}{3+2\sqrt{3}}$ , simplifie  $A+B$  et  $\frac{A}{B}$

II) l'unité de longueur étant le cm, les dimensions d'un rectangle sont respectivement

$$L=5+2\sqrt{3} \text{ et } l=5-\sqrt{12}$$

a) Montre que le périmètre  $P$  et l'aire  $A$  de ce rectangle sont des nombres entiers naturels à déterminer

b) Rends rationnel  $B = \frac{5-2\sqrt{3}}{5+2\sqrt{3}}$  On donne  $P = (L+l) \times 2$  ;  $A = L \times l$

c) Trouve la quatrième proportionnelle aux nombres  $1+\sqrt{2}$ ,  $2+\sqrt{2}$ ,  $3+\sqrt{2}$

**Exercice 8** : on donne les réels  $x = \frac{4}{7+3\sqrt{5}}$  et  $y = 3\sqrt{5} - 7$

a) Ecris  $x$  avec un dénominateur rationnel.

b) Justifie que  $y$  est négatif

c) Justifie que  $x = -y$

**Exercice 9** : Ecris sans radical au dénominateur les expressions suivantes

$$A = \frac{\sqrt{6}-4}{2\sqrt{3}+\sqrt{2}} ; B = \frac{2}{1+\sqrt{5}} ;$$

$$C = \frac{3\sqrt{2}+2}{6\sqrt{2}+19} ; D = 2 - \frac{3\sqrt{2}}{2}$$

$$E = \frac{\sqrt{50}-\sqrt{18}+\sqrt{200}}{\sqrt{8}-\sqrt{2}} ; D = \frac{\sqrt{12}}{\sqrt{9} \times \sqrt{3}}$$

**Exercice 10** : on donne les expressions ci-dessous :

$$P = [(\sqrt{3}-1)+1][(\sqrt{3}-1)-1] \text{ et } q = \frac{1}{1+\sqrt{2}}$$

1) Calcule  $p$

2) Rend rationnel le dénominateur de  $q$

3) Montre que  $\frac{p+q^2}{p-2q} \in \mathbb{Z}$

**Exercice 11**

$$\text{On donne } a = 2 - \frac{3\sqrt{2}}{2} \text{ et } b = \frac{1}{3\sqrt{2}+4}$$

1) Rends rationnel le dénominateur de  $b$  puis montre que les nombres  $a$  et  $b$  sont opposés

LE FILTRE D'UN HOMME QUI REFLECHIT : Hippolyte LOUZOLO

065809769/056901046

2) Soit  $A = \sqrt{(1 - 2\sqrt{2})^2 + (\sqrt{2} - 2)^2} - \sqrt{18}$  montre que  $A = 5 - 5\sqrt{2}$

**Exercice 12**

I) Soit  $A = -\sqrt{27} + 2\sqrt{12} - \sqrt{3} + 2$  et  $B = \frac{\sqrt{20}\sqrt{21}}{\sqrt{35}\sqrt{3}} - \sqrt{3}$

1) Montre que  $A = 2 + \sqrt{3}$  et  $B = 2 - \sqrt{3}$

2) Montre que l'inverse A est B

3) Calcule  $A^2 + B^2$  puis  $\frac{B}{A} + \frac{A}{B}$

II) on considère les quatre (4) expressions suivantes :

$A = 3 + 5\sqrt{10}$  ;  $B = 3 - 5\sqrt{10}$  ;  $C = 48\sqrt{45}$  et  $D = 9\sqrt{80}$

1) Calcule  $A^2$  et  $B^2$

2) Montrer que  $A \times B$  et  $\frac{C}{D}$  sont des entiers

**Solutions**

**Solution 1 :** j'écris les réels suivants sous la forme  $a\sqrt{b}$

a)  $\sqrt{12} = \sqrt{2^2 \times 3} = 2\sqrt{3}$

b)  $\sqrt{108} = \sqrt{2^2 \times 3^2 \times 3} = 2 \times 3\sqrt{3} = 6\sqrt{3}$

c)  $\sqrt{1000} = \sqrt{2^2 \times 5^2 \times 2 \times 5} = 2 \times 5\sqrt{10} = 10\sqrt{10}$

d)  $\sqrt{24} = \sqrt{2^2 \times 2 \times 3} = 2\sqrt{6}$

**Solution 2 :** je réponds par vrai ou faux

1) Vrai

2) Faux

3) Vrai

4) Vrai

5) Vrai

6) Faux

7) Vrai

**Solution 3 :** j'effectue les sommes suivantes

$$A = \sqrt{192} + \sqrt{121} - \sqrt{12} + \sqrt{75} = \sqrt{2^2 \times 2^2 \times 2^2 \times 3} + \sqrt{11^2} - \sqrt{2^2 \times 3} + \sqrt{5^2 \times 3}$$

$$\Rightarrow 2 \times 2 \times 2\sqrt{3} + 11 - 2\sqrt{3} + 5\sqrt{3} = 8\sqrt{3} - 2\sqrt{3} + 5\sqrt{3} + 11 = (8 - 2 + 5)\sqrt{3} + 11 \Rightarrow A = 11\sqrt{3} + 11$$

$$B = 3\sqrt{8} + 2\sqrt{50} - \sqrt{32} - \sqrt{162} = 3\sqrt{2^2 \times 2} + 2\sqrt{5^2 \times 2} - \sqrt{4^2 \times 2} - \sqrt{3^2 \times 3^2 \times 2} = 6\sqrt{2} + 10\sqrt{2} - 4\sqrt{2} - 9\sqrt{2}$$

$$\Rightarrow (6 + 10 - 4 - 9)\sqrt{2} = 3\sqrt{2} \Rightarrow \underline{B = 3\sqrt{2}}$$

$$C = 2\sqrt{12} + 5\sqrt{75} - \sqrt{108} = 2\sqrt{2^2 \times 3} + 5\sqrt{3 \times 5^2} - \sqrt{2^2 \times 3^2 \times 3} = 4\sqrt{3} + 25\sqrt{3} - 6\sqrt{3}$$

$$\Rightarrow (4 + 25 - 6)\sqrt{3} \Rightarrow \underline{C = 23\sqrt{3}}$$

$$D = \sqrt{20} - \sqrt{45} + \sqrt{80} + \sqrt{500} = 2\sqrt{5} - 3\sqrt{5} + 4\sqrt{5} + 10\sqrt{5} = (2 - 3 + 4 + 10)\sqrt{5} \Rightarrow \underline{D = 13\sqrt{5}}$$

$$E = \sqrt{98} - 2\sqrt{50} + 3\sqrt{8} = 7\sqrt{2} - 10\sqrt{2} + 6\sqrt{2} = (7 - 10 + 6)\sqrt{2} \Rightarrow \underline{E = 3\sqrt{2}}$$

$$F = \sqrt{32} - 5\sqrt{8} + \sqrt{98} = 4\sqrt{2} - 10\sqrt{2} + 7\sqrt{2} \Rightarrow \underline{F = \sqrt{2}}$$

**Attention** : ne jamais écrire  $-1\sqrt{2}$  ou  $1\sqrt{2}$

$$G = 4\sqrt{18} - \sqrt{72} - \sqrt{50} = 12\sqrt{2} - 6\sqrt{2} - 5\sqrt{2} \Rightarrow \underline{G = \sqrt{2}}$$

$$H = 3\sqrt{20} + \sqrt{3} \times \sqrt{12} - 2\sqrt{45} = 6\sqrt{5} + \sqrt{36} - 6\sqrt{5} \Rightarrow \underline{H = 6}$$

As-tu compris le H ? C'est facile mon ami, l'on a appliqué **la règle de priorité** qui stipule que : en absence des parenthèses la multiplication est prioritaire sur l'addition et la soustraction

$$I = \sqrt{300} - 4\sqrt{27} + 6\sqrt{48} = 10\sqrt{3} - 12\sqrt{3} + 24\sqrt{3} = (10 - 12 + 24)\sqrt{3} \Rightarrow \underline{I = 22\sqrt{3}}$$

$$J = 2\sqrt{75} + 4\sqrt{48} + 7\sqrt{192} = 10\sqrt{3} + 16\sqrt{3} + 56\sqrt{3} = (10 + 16 + 56)\sqrt{3} \Rightarrow \underline{J = 82\sqrt{3}}$$

$$K = \sqrt{72 + \sqrt{72 + \sqrt{72 + \sqrt{81}}}} = \sqrt{72 + \sqrt{72 + \sqrt{72 + 9}}} = \sqrt{72 + \sqrt{72 + \sqrt{81}}} = \sqrt{72 + \sqrt{72 + 9}} = \sqrt{72 + \sqrt{81}} = \sqrt{72 + 9} = \sqrt{81} = 9 \Rightarrow \underline{K = 9}$$

**Note** : avec le K, commence à traiter de la droite vers la gauche

$$L = \sqrt{\frac{9}{25}} + \sqrt{\frac{1}{4}} - \sqrt{\frac{1}{9}} = \frac{\sqrt{9}}{\sqrt{25}} + \frac{\sqrt{1}}{\sqrt{4}} - \frac{\sqrt{1}}{\sqrt{9}} = \frac{3}{5} + \frac{1}{2} - \frac{1}{3} = \frac{18+15-10}{30} = \frac{23}{30} \Rightarrow L = \frac{23}{30}$$

$$M = \sqrt{45} + 2\sqrt{5} - 5\sqrt{20} = 3\sqrt{5} + 2\sqrt{5} - 10\sqrt{5} = (3 + 2 - 10)\sqrt{5} \Rightarrow M = -5\sqrt{5}$$

$$N = (\sqrt{5} - 2\sqrt{80}) \times \frac{\sqrt{3}}{(\sqrt{5} - 2\sqrt{80})^2} : \text{à vous de jouer}$$

#### **Solution 4:**

1) Soient  $a=8+2\sqrt{3}$  et  $b=8-\sqrt{12}$

Je calcule  $a+b$  ;  $a \times b$  et  $a^2+b^2$

$$a+b = (8+2\sqrt{3}) + (8-\sqrt{12}) = 8+2\sqrt{3} + (8-\sqrt{2^2 \times 3}) = 8+2\sqrt{3} + 8-2\sqrt{3} \Rightarrow a+b = 16$$

$$a \times b = (8+2\sqrt{3})(8-\sqrt{12}) = 64 - 8\sqrt{12} + 16\sqrt{3} - 2\sqrt{36} = 64 - 16\sqrt{3} + 16\sqrt{3} - 12 = 64 - 12 \Rightarrow a \times b = 52$$

$$a^2+b^2 = (8+2\sqrt{3})^2 + (8-\sqrt{12})^2 = 76 + 32\sqrt{3} + 76 - 32\sqrt{3} = 76 + 76 \Rightarrow a^2 + b^2 = 152$$

2) On donne  $x=\sqrt{8+3\sqrt{7}}$  et  $y=\sqrt{8-3\sqrt{7}}$

a) Je calcule le produit  $X \times Y$ . Que peux-tu dire de  $x$  et  $y$  ?

$$X \times Y = \sqrt{64 - 24\sqrt{3} + 24\sqrt{3} - 9\sqrt{7^2}} = \sqrt{64 - 9 \times 7} = \sqrt{64 - 63} = \sqrt{1} \Rightarrow X \times Y = 1$$

Conclusion :  $X$  et  $Y$  sont inverses,

Rappel : Deux nombres sont inverses l'un de l'autre si leur produit est égal à 1

b) On pose  $S=x+y$ . Calcul  $S^2$  puis en déduis la valeur exacte de  $S$ .

$$S^2 = (\sqrt{8+3\sqrt{7}} + \sqrt{8-3\sqrt{7}})^2 = (\sqrt{8+3\sqrt{7}} + \sqrt{8-3\sqrt{7}})(\sqrt{8+3\sqrt{7}} + \sqrt{8-3\sqrt{7}})$$

$$8+3\sqrt{7} + (\sqrt{(8+3\sqrt{7})(8-3\sqrt{7})}) + (\sqrt{(8-3\sqrt{7})(8+3\sqrt{7})}) + 8-3\sqrt{7}$$

$$\Rightarrow 8+3\sqrt{7} + 8-3\sqrt{7} + (\sqrt{64-24\sqrt{7}+24\sqrt{7}-63}) + (\sqrt{64+24\sqrt{7}-24\sqrt{7}-63})$$

$$\Rightarrow 16 + \sqrt{1} + \sqrt{1} \Rightarrow 16 + 1 + 1 \Leftrightarrow S^2 = 18$$

Je déduis la valeur exacte de  $S$

$$\text{Si } S^2 = 18 \Rightarrow S = \sqrt{18} \Leftrightarrow S = 3\sqrt{2}$$

#### **Solution 5**

1) On donne  $A = \sqrt{5} + 3$  et  $B = \sqrt{5} - 3$ ,

Je Calcule  $A^2$  ;  $B^2$  ;  $A \times B$  et  $\frac{A^2+B^2}{A \times B}$

$$A^2 = (\sqrt{5} + 3)^2 = 14 + 6\sqrt{5}$$

$$B^2 = (\sqrt{5} - 3)^2 = 14 - 6\sqrt{5}$$

$$A \times B = (\sqrt{5} + 3)(\sqrt{5} - 3) = 5 - 3\sqrt{3} + 3\sqrt{3} - 9 = 5 - 9 \Rightarrow \underline{A \times B = -4}$$

$$\frac{A^2+B^2}{A \times B} = \frac{14+6\sqrt{5}+14-6\sqrt{5}}{-4} = \frac{14+14}{-4} = \frac{28}{-4} = \frac{-28}{4} \Rightarrow \frac{A^2+B^2}{A \times B} = -7$$

3) Je calcule  $A = \frac{\sqrt{3}-1}{\sqrt{3}+\sqrt{2}} + \frac{\sqrt{3}+1}{\sqrt{3}-\sqrt{2}}$

$$\frac{\sqrt{3}-1}{\sqrt{3}+\sqrt{2}} + \frac{\sqrt{3}+1}{\sqrt{3}-\sqrt{2}} = \frac{(\sqrt{3}-1)(\sqrt{3}-\sqrt{2}) + (\sqrt{3}+\sqrt{2})(\sqrt{3}+1)}{(\sqrt{3}+\sqrt{2})(\sqrt{3}-\sqrt{2})} = \frac{(3-\sqrt{6}-\sqrt{3}+\sqrt{2}) + (3+\sqrt{3}+\sqrt{6}+\sqrt{2})}{(3-\sqrt{6}+\sqrt{6}-2)}$$

$$\Rightarrow \frac{3-\sqrt{6}-\sqrt{3}+\sqrt{2}+3+\sqrt{3}+\sqrt{6}+\sqrt{2}}{3-2} = \frac{3+3+\sqrt{2}+\sqrt{2}}{1} = 6 + (1+1)\sqrt{2} \Rightarrow \underline{A = 6 + 2\sqrt{2}}$$

### Solution 6 :

a) Je démontre que A et B sont égaux

$$A = \frac{\sqrt{5}-2}{\sqrt{5}+2} = \frac{(\sqrt{5}-2)(\sqrt{5}-2)}{(\sqrt{5}+2)(\sqrt{5}-2)} = \frac{5-2\sqrt{5}-2\sqrt{5}+4}{5-2\sqrt{5}+2\sqrt{5}-4} = \frac{9-4\sqrt{5}}{1} \Rightarrow A = 9 - 4\sqrt{5}$$

**Conclusion** : A et B sont égaux car  $A=B$

b) On donne  $E = \frac{2}{3} + \frac{17}{2} \times \frac{4}{3}$  et  $F = \frac{\sqrt{6} \times \sqrt{3} \times \sqrt{16}}{\sqrt{2}}$  ; je démontre que les nombres E et F sont égaux

$$E = \frac{2}{3} + \frac{17}{2} \times \frac{4}{3} = \frac{2}{3} + \frac{68}{6} = \frac{2}{3} + \frac{34}{3} = \frac{2+34}{3} = \frac{36}{3} \Rightarrow \underline{E = 12}$$

$$F = \frac{\sqrt{6} \times \sqrt{3} \times \sqrt{16}}{\sqrt{2}} = \frac{4\sqrt{18}}{\sqrt{2}} = \frac{3 \times 4\sqrt{2}}{\sqrt{2}} = \frac{12\sqrt{2}}{\sqrt{2}} \Rightarrow \underline{F = 12}$$

**Conclusion** : E et F sont égaux car  $E=F$

### **A vous de jouer**

c) On donne  $A = 2\sqrt{3}-3$  et  $B = \frac{-6}{\sqrt{3}}$  montre que  $a+b=-3$

d) Démontre que  $A=B=C$  ;  $A = \sqrt{2}-1 \times \sqrt{2}+1$  ;  $B = \frac{(\sqrt{3}+1)(\sqrt{3}-1)}{2}$  ;  $C = \frac{\frac{3a}{2} + \frac{a-1}{3}}{\frac{13(a+1)}{6} - \frac{a}{3} - \frac{5}{2}}$

## CALCULS APPROCHES

1) **Rappel** : on donne  $a < x < b$ ;  $\begin{cases} a: \text{borne inferieur} \\ b: \text{borne superieur} \end{cases} \Rightarrow C = \frac{a+b}{2}$  C : centre d'encadrement

2) **Amplitude d'encadrement** :  $A = b - a$

3) **Rayon d'encadrement** :  $R = \frac{b-a}{2} = \frac{A}{2}$

**Exercice** : on donne l'encadrement suivant :  $7 < x < 8$

- Trouve le centre d'encadrement.
- Calcule l'amplitude.
- Calcule le rayon.

**Solution** :

a) Je calcule le centre d'encadrement : on a :  $C = \frac{a+b}{2}$  avec  $a = 7$  et  $b = 8 \Rightarrow \frac{7+8}{2} \Rightarrow C = 7,5$

b) Je calcule l'amplitude : on a :  $A = b - a \Rightarrow 8 - 7 \Rightarrow A = 1$

c) Je Calcule le rayon : on a :  $R = \frac{A}{2} \Rightarrow \frac{1}{2} \Leftrightarrow R = 0,5$

### 4) **Operations sur les encadrements**

On donne les encadrements suivants  $0,2 < a < 0,3$  et  $1,43 < b < 1,44$ . Trouve l'encadrement de :  
 $a + b$ ;  $a \times b$ ;  $a - b$  et  $\frac{a}{b}$

$$a + b = \begin{cases} + & 0,2 < a < 0,3 \\ & 1,43 < b < 1,44 \end{cases}$$


---


$$= 1,63 < a + b < 1,74$$

$$a \times b = \begin{cases} \times & 0,2 < a < 0,3 \\ & 1,43 < b < 1,44 \end{cases}$$


---


$$0,286 < a \times b < 0,432$$

$a - b$ ; je trouve d'abord l'encadrement de  $-b$  : on a :  $1,43 < b < 1,44 \Rightarrow -1,43 > -b > -1,44$   
 $\Rightarrow -1,44 < -b < -1,43$

$$a - b = \begin{cases} & 0,2 < a < 0,3 \\ - & -1,44 < -b < -1,43 \end{cases}$$


---


$$-1,24 < a - b < -1,13$$

$\frac{a}{b} = a \times \frac{1}{b}$ ; je trouve d'abord l'encadrement de  $\frac{1}{b}$

$$\frac{1}{b} = \frac{1}{1,43} > \frac{1}{b} > \frac{1}{1,44} = 0,699 > \frac{1}{b} > 0,694 \Rightarrow 0,694 < \frac{1}{b} < 0,699 \Rightarrow 0,2 \times 0,694 < a \times \frac{1}{b} < 0,3 \times 0,699$$

D'ou  $0,138 < \frac{a}{b} < 0,209$

## II) Valeur approché

$$\sqrt{2} = 1,414213562$$

$$1,414 < \sqrt{2} < 1,415 \text{ c'est l'encadrement de } 10^{-3} \text{ près}$$

$\left\{ \begin{array}{l} 1,414 \text{ est la valeur approché de } \sqrt{2} \text{ à } 10^{-3} \text{ près par défaut} \\ 1,415 \text{ est la valeur approché de } \sqrt{2} \text{ à } 10^{-3} \text{ près par excès} \end{array} \right.$

**Application** : on donne  $1,414 < \sqrt{2} < 1,415$ . Trouve l'encadrement de  $3\sqrt{2}$  ;  $7 + 4\sqrt{2}$

$$\text{Pour } 3\sqrt{2} : 3 \times 1,414 < 3 \times \sqrt{2} < 3 \times 1,415 \Rightarrow \underline{4,242 < 3\sqrt{2} < 4,245}$$

$$\text{Pour } 7 + 4\sqrt{2} : 4 \times 1,414 < 4\sqrt{2} < 4 \times 1,415 = 5,656 < 4\sqrt{2} < 5,66 \Rightarrow 7 + 5,65 < 7 + 4\sqrt{2} < 7 + 5,66 \\ \Rightarrow 12,656 < 7 + 4\sqrt{2} < 12,657$$

## III) Erreur et incertitude absolue

1) **Définition** : elle est la différence entre la valeur attribuée à cette grandeur et la valeur exacte.

On la note  $e_a = a - c$  ou  $e_a = b - c$  avec  $C$ : valeur exacte ou centre d'encadrement

**Remarque** : l'erreur absolue peut être positive, négative ou nul.

### 2) Incertitude absolue

1) **Définition** : elle est la plus grande valeur des erreurs absolues. on la note :  $I_a$

**NB** : l'incertitude absolue ( $I_a$ ) est aussi égale au rayon de l'encadrement.

$$I_a = R \text{ ou } R = \frac{b - a}{2}$$

**Exemple** : on donne :  $3,1 < x < 3,2$  ; Détermine l'erreur et l'incertitude absolue

**Solution** : on a :  $e_a = a - c$  ou  $e_a = b - c$  avec  $\begin{cases} a: 3,1 \\ c = \frac{3,1+3,2}{2} \Rightarrow c = 3,15 \end{cases}$

$$\text{D'où : } e_a = -0,05$$

$$I_a = R = \frac{3,2-3,1}{2} \Rightarrow I_a = 0,05 \Rightarrow I_a = 0,05$$

### 3) Encadrement de la valeur exacte

$$C - R < C < C + R$$

**Application** : la masse d'un corps  $m=429,3\text{g}$  a  $0,1$  près

- a) Déduis la valeur exacte et l'incertitude absolue.  
b) Donne un encadrement de la masse.

**Solution** : a) je déduis la valeur exacte et l'incertitude absolue

$$C = 429,3 \quad \text{et} \quad I_a = 0,1$$

b) Je donne l'encadrement de la masse

$$C - I_a < m < C + I_a \Rightarrow 429,2 + 0,1 < m < 429,3 + 0,1 \Rightarrow \boxed{429,2 < m < 429,4}$$

#### IV) Incertitude relative

On la note  $I_R$ .  $I_R = \frac{I_a}{C}$

**Exemple** : la masse d'un morceau de viande sur une balance est 35,7g à 0,1g près

Détermine :

- a) L'encadrement de la masse et l'incertitude relative.

**Solution** : a) je détermine l'encadrement

$$\text{On a : } C = 35,7 \quad \text{et} \quad I_a = 0,1$$

b) Je détermine l'encadrement et l'incertitude relative

$$C - I_a < m < C + I_a \Rightarrow 35,6 < m < 35,8$$

$$I_a = \frac{I_a}{C} = \frac{0,1}{35,7} \Rightarrow I_a = 0,002801$$

# LES EXPRESSIONS ALGEBRIQUES

## I) Présentation

$$5x + 5y ; \frac{2x - 3}{4x - 1} ; 2x^2 + x - 1$$

## II) Monômes et polynômes

### 1) Monômes

C'est une expression algébrique de la forme  $x^n$ , avec

- $a$ : le coefficient ou partie numérique
- $x$ : la variable ou la partie littérale
- $n$ : l'exposant ou le degré du monome

**Exemple** :  $2x^3$

Diagramme de l'exemple  $2x^3$  :

- Exposant : 3
- Variable :  $x$
- Coefficient : 2

#### a) Monômes semblables

Deux ou plusieurs monômes sont semblables lorsqu'ils ont la même partie littérale.

**Exemple** :  $5ax$  et  $4ax$  sont semblables

$3x^2$  et  $\frac{1}{2}x^2$  sont semblables

#### b) Monômes Identiques

Deux ou plusieurs monômes sont identiques lorsqu'ils ont la même partie littérale et la même partie numérique.

**Exemple** :  $3y$  et  $\frac{9}{3}y$  sont identiques

#### c) Opération sur les monômes

On donne :  $A = 3x^2$ ;  $B = x^2$  et  $C = 5$ ; calcule  $A + B + C$ ;  $A - C + B$ ;  $C - A - B$

$$A + B + C = (3x^2) + (x^2) + (5) = 3x^2 + x^2 + 5 \Rightarrow A + B + C = 4x^2 + 5$$

$$A - C + B = (3x^2) - (5) + (x^2) = 3x^2 - 5 + x^2 \Rightarrow 3x^2 + x^2 - 5 \Rightarrow A - C + B = 4x^2 - 5$$

$$C - A - B = (5) - (3x^2) - (x^2) = 5 - 3x^2 - x^2 \Rightarrow 5 - 4x^2 \Rightarrow C - A - B = -4x^2 + 5$$

### 2) Polynômes

C'est la somme algébrique de deux ou plusieurs monômes.

**Exemple** :  $4x^3 + 5x^2 - x + 1$

#### a) Réduction d'un polynôme

**Exemple** : Réduis le polynôme suivant les puissances décroissantes de  $x$

$$A = 7x^2 - 1 + 3x^2 - 4x + 7 - x + x^3 + 3 \Rightarrow x^3 + 7x^2 + 3x^2 - 4x - x - 1 + 7 + 3 \Rightarrow$$

$$A = x^3 + 10x^2 - 5x + 9 \text{ (Ordre décroissant de } x)$$

### b) Valeur numérique d'un polynôme

On donne  $A = -2x^3 + x^2 - 1$ . Calcule la valeur numérique de  $A$  pour  $x=1$  et pour  $x=2$

$$\text{On a : } A = -2x^3 + x^2 - 1 = -2(2)^3 + (2^2) - 1 = -16 + 4 - 1 \Rightarrow A = -13$$

### III) Factorisation

Factoriser un polynôme c'est l'écrire sous d'un produit, en d'autres terme, factoriser c'est transformer une somme en produit.

**Exemple :**  $3x + 3y = 3(x + y)$

$$7ax + 7ay = 7a(x + y)$$

$$9x + 9 = 9(x + 1)$$

### IV) Mise en facteur d'un polynôme

**Exemple :**  $A = (x - 1)(x + 2) + (x - 1)$

$$B = (2x - 1) + (2x - 1)(x + 4)$$

$$C = (3x + 1)^2 - x(3x + 1)$$

**Solution :**

$$A = (x - 1)(x + 2) + (x - 1)$$

$$\Rightarrow (x - 1)[(x + 2) + 1]$$

$$(x - 1)[x + 2 + 1] \Rightarrow A = (x - 1)(x + 3)$$

$$B = (2x - 1) + (2x - 1)(x + 4)$$

$$\Rightarrow (2x - 1)[1 + (x + 4)]$$

$$(2x - 1)[1 + x + 4] \Rightarrow B = (2x - 1)(x + 5)$$

$$C = (3x + 1)^2 - x(3x + 1)$$

$$\Rightarrow (3x + 1)[(3x + 1) - x]$$

$$(3x + 1)[3x + 1 - x] \Rightarrow C = (3x + 1)(2x + 1)$$

### V) Identité remarquable

**Développé :**

$$\checkmark k(a + b) = ka + kb$$

$$-5(x + y) = -5x - 5y$$

$$\checkmark (a + b)^2 = (a + b)(a + b) \\ = a^2 + 2ab + b^2$$

**Exemple :**  $(3x + 4)^2 = (3x + 4)(3x + 4)$   
 $= 9x^2 + 12x + 12x + 16 \Rightarrow 9x^2 + 24x + 16$

$$\checkmark (a - b)^2 = (a - b)(a - b) \\ = a^2 - 2ab + b^2$$

**Exemple :**  $(x - 1)^2 = (x - 1)(x - 1)$   
 $= x^2 - x - x + 1$   
 $\Rightarrow x^2 - 2x + 1$

$$\checkmark a^2 - b^2 = (a - b)(a + b)$$

**Exemple :**  $x^2 - 1 = (x - 1)(x + 1)$

### a) Utilisation des identités remarquables

Factorise les expressions suivantes :

$$A = x^2 + 6x + 9$$

$$B = x^2 - 12x + 36$$

$$C = x^2 - 25$$

**Solution :**

$$A = x^2 + 6x + 9 \text{ forme } (a + b)^2 \Rightarrow A = (x + 3)^2$$

$$B = x^2 - 12x + 36 \text{ forme } (a - b)^2 \Rightarrow B = (x - 6)^2$$

$$C = x^2 - 25 \text{ forme } (a - b)(a + b) \Rightarrow (x - 5)(x + 5)$$

## V) Fractions rationnelles

1) **Définition :** une fraction rationnelle est le rapport de deux polynômes.

**Exemple :**  $p = \frac{1-x}{x^2+3}$

**Remarque :**  $p = \frac{1-x}{x^2+3}$  peut s'écrire  $p(x) = \frac{1-x}{x^2+3}$  on dit que  $P(x)$  est une fraction rationnelle

**NB** : toute fonction polynôme est une fraction rationnelle.

**Exemple** :  $2x + 1$  ; il a pour dénominateur 1

## 2) Valeur numérique d'une fraction rationnelle

**Exemple** : Trouve la valeur numérique de  $g(x) = \frac{x+5}{x-3}$  pour  $x = -1$  et pour  $x = \sqrt{2}$

$$\text{Pour } x = -1 ; g(-1) = \frac{(-1)+5}{(-1)-3} = \frac{-1+5}{-1-3} = \frac{4}{-4} \Rightarrow -\frac{4}{4} \Rightarrow ; g(-1) = -1$$

$$\text{pour } x = \sqrt{2} ; g(\sqrt{2}) = \frac{(\sqrt{2})+5}{(\sqrt{2})-3} = \frac{\sqrt{2}+5}{\sqrt{2}-5} = \frac{(\sqrt{2}+5)(\sqrt{2}+5)}{(\sqrt{2}-5)(\sqrt{2}+5)} \Rightarrow \frac{2+5\sqrt{2}+5\sqrt{2}+25}{2+5\sqrt{2}-5\sqrt{2}-25} = \frac{27+10\sqrt{2}}{-23} \Leftrightarrow \frac{-27-10\sqrt{2}}{23}$$

## 3) Ensemble de définition, domaine de définition ou condition d'existence

L'ensemble de définition, domaine de définition ou encore la condition d'existence est l'ensemble de toutes les valeurs de  $\mathbb{R}$  sauf celle qui annule le dénominateur. On note  $\mathcal{D}$  ou  $\mathcal{E}$ .

**Exemple** : Détermine l'ensemble de définition de  $g(x)$  et  $K(x)$

$$g(x) = \frac{1-x}{x+2}$$

$$K(x) = 3x^2 + x - 1$$

Pour  $g(x)$  ; on a :  $x + 2 \neq 0 \Rightarrow x \neq -2 \quad \mathcal{D}_g = \mathbb{R} \setminus \{-2\}$

Pour  $k(x)$  ;  $k(x)$  est un polynôme, donc  $\mathcal{D}_k = \mathbb{R}$

**NB** : Toute fonction polynôme est définie dans  $\mathbb{R}$

## 4) Simplification d'une fonction rationnelle

### ✓ Démarche

- Factoriser si possible le numérateur et le dénominateur
- Déterminer l'ensemble de définition
- Simplifier les facteurs qui sont communs au numérateur et au dénominateur

**Exemple** : Simplifie l'expression suivante :

$$f(x) = \frac{(x-1)^2-4}{x^2-9} = \frac{[(x-1)-2][(x-1)+2]}{(x-3)(x+3)} = \frac{[x-1-2][x-1+2]}{(x-3)(x+3)} \Rightarrow f(x) = \frac{(x-3)(x+1)}{(x-3)(x+3)}$$

- Je donne d'abord l'ensemble de définition

$$f(x) \exists \Leftrightarrow (x-3)(x+3) \neq 0$$

Posons

$$x-3 \neq 0 \Rightarrow x \neq 3 \quad ; \quad x+3 \neq 0 \Rightarrow x \neq -3 \quad \Rightarrow \mathcal{D}_f = \mathbb{R} \setminus \{-3; 3\}$$

- Je simplifie  $f(x)$ , on sait que  $f(x) = \frac{(x-3)(x+1)}{(x-3)(x+3)} \Rightarrow f(x) = \frac{(x+1)}{(x+3)}$

# EQUATION ET INEQUATION DU 1<sup>er</sup> DEGRE A UNE INCONNUE

## I) Equation

### a) Présentation

### b) Résolution

Résoudre une équation du 1<sup>er</sup> degré a une inconnue, c'est chercher l'ensemble S d cette solution.

**Exemple :** résout l'équation  $ax + b = 0$

1<sup>er</sup> cas :  $a \neq 0 ; b \neq 0$

$$ax + b = 0 \Rightarrow ax = -b \Rightarrow x = -\frac{b}{a}$$

**Exemple :**  $5x + 2 = 0 \Rightarrow 5x = -2 \Rightarrow x = -\frac{2}{5}$  d'où  $S = \left\{-\frac{2}{5}\right\}$

2<sup>eme</sup> cas : si  $a = 0 ; b \neq 0$

$$0x + b = 0 \Rightarrow 0x = -b \Rightarrow x = \frac{-b}{0} \text{ d'où } S = \{0\}$$

**Exemple :**  $3x - 5 = 3x + 2 \Rightarrow 3x - 3x = 2 - 5 \Rightarrow 0x = -3 \Rightarrow x = \frac{-3}{0}$  d'où  $S = \{0\}$

3<sup>eme</sup> cas : si  $a = 0$  et  $b = 0$

$$0x + 0 = 0 \Rightarrow 0x = 0 \Rightarrow x = 0. \text{ vrai quelque soit } x \Rightarrow S = R$$

**Exemple :**  $5x + \sqrt{3} = 5x + \sqrt{3}$

$$5x - 5x = \sqrt{3} - \sqrt{3} \Leftrightarrow x = 0 \text{ d'où } S = R$$

## C) Différents types d'équations

### 1) Equation produit

**Exemple :** résous les équations suivantes

$$(x + 1)(2x - 8) = 0$$

$$3x(x + 5) = 0$$

Solution

$$(x + 1)(2x - 8) = 0$$

$$\text{Je pose : } x + 1 = 0 \Rightarrow x = -1$$

$$2x - 8 = 0 \Rightarrow 2x = 8 \Rightarrow x = \frac{8}{2} \Leftrightarrow x = 4$$

$$\text{D'où } S = \{-1; 4\}$$

$$3x(x + 5) = 0$$

$$3x = 0 \Rightarrow x = \frac{0}{3} \Rightarrow x = 0 \quad | \quad x + 5 = 0 \Rightarrow x = -5$$

$$\text{D'où } S = \{-5; 0\}$$

## 2) Equation nécessitant une factorisation

Exemple : résous les équations suivantes

$$A) 3x(x - 1) + (x + 5)(x - 1) = 0$$

$$B) (2x - 1)^2 - (5x + 3)(2x - 1) = 0$$

Solution :

$$A) 3x(x - 1) + (x + 5)(x - 1) = 0$$

$$(x - 1)[(3x + (x + 5))] = 0$$

$$(x - 1)[3x + x + 5] = 0$$

$$(x - 1)(4x + 5) = 0$$

Je pose

$$x - 1 = 0 \Rightarrow x = +1$$

$$4x + 5 = 0 \Rightarrow 4x = -5 \Leftrightarrow x = \frac{-5}{4}$$

$$\text{D'où } S = \{-5; 0\}$$

$$B) (2x - 1)^2 - (5x + 3)(2x - 1) = 0$$

$$(2x - 1)[(2x - 1) - (5x + 3)] = 0$$

$$(2x - 1)[2x - 1 - 5x - 3] = 0$$

$$(2x - 1)[2x - 5x - 1 - 3] = 0$$

$$(2x - 1)(-x - 4) = 0$$

Je pose

$$2x - 1 = 0 \Rightarrow x = \frac{1}{2}$$

$$-x - 4 = 0 \Rightarrow x = -4$$

$$\text{D'où } S = \left\{-4; \frac{1}{2}\right\}$$

LE FILTRE D'UN HOMME QUI REFLECHIT : Hippolyte LOUZOLO

065809769/056901046

### 3) Equation rationnelle

Pour résoudre une équation rationnelle, il faut d'abord déterminer l'ensemble de définition de la fraction rationnelle associée à l'équation.

**Exemple** : résous dans  $\mathbb{R}$   $\frac{x+3}{2x+6} = 0$

- ensemble de définition.  $x \neq -3$

- résolution :  $x + 3 = 0 \Rightarrow x = -3 \Rightarrow S = \{0\}$

### 4) Equation de la forme $x^2 = a$

**Exemple** :  $x^2 = 3 \Rightarrow x^2 - 3$

$$x^2 - (\sqrt{3})^2 \Rightarrow (x - \sqrt{3})(x + \sqrt{3}) \Rightarrow S = \{-\sqrt{3}; +\sqrt{3}\}$$

### 5) Equation avec valeur absolue

**Exemple** : a)  $|x + 1| = 5$

$$\Rightarrow x + 1 = 5 \text{ ou } x + 1 = -5$$

$$x = 4 \text{ ou } x = -6 \quad S = \{-6; -5\}$$

b)  $|2x + 6| = -11$ , impossible, car la valeur absolue d'un nombre négatif n'existe pas

## II) Inéquation

### 1) Présentation

**Exemple** : a)  $x + 1 \geq 0$  ; b)  $3x + 5 \leq 1$

### 2) Résolution

Résoudre dans  $\mathbb{R}$  les inéquations suivantes : a)  $x + 3 > 0$  ; b)

**Solution** : a)  $x + 3 > 0 \Rightarrow x > -3$

$$\frac{-\infty}{\text{---}} \text{ // // // // } -3 \text{ --- } +\infty$$

$$S = ]-3; +\infty[$$

### 3) Autres types d'inéquations

#### a) Signe du binôme

Étudions le signe du binôme  $ax + b$

Je pose

$$ax + b = 0 \Rightarrow x = \frac{-b}{a}$$

$x$	$-\infty$	$\frac{-b}{a}$	$+\infty$
$ax + b$	Signe contraire de $a$		Signe de $a$

### b) Inéquation produit

Pour résoudre une équation produit, on résout d'abord l'équation associée à cette inéquation.

**Exemple** :  $(2x + 6)(x - 1) \geq 0$

Equation associée :  $(2x + 6)(x - 1) = 0$

Je pose

$$2x + 6 = 0 \Rightarrow x = -3$$

$$x - 1 = 0 \Rightarrow x = 1$$

Tableau de signe

$x$	$-\infty$	$-3$	$1$	$+\infty$
$2x + 6$	-	○	+	+
$x - 1$	-	-	○	+
$f(x)$	+	-		+

$$S = ]-\infty; -3] \cup [1; +\infty[$$

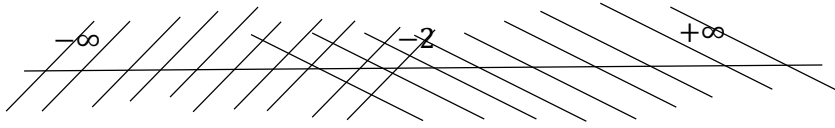
### III) Système d'inéquation à une inconnue

Résous les systèmes d'inéquations suivant : a)  $\begin{cases} x + 2 \leq 0 \\ 3x + 5 > x + 1 \end{cases}$  b)  $\begin{cases} 3x - 1 \leq 5x + 2 \\ x - 4 > 1 \end{cases}$

$$a) \begin{cases} x + 2 \leq 0 \\ 3x + 5 > x + 1 \end{cases}$$

On a :  $x + 2 \leq 0 \Rightarrow x \leq -2$

$$3x + 5 > x + 1 \Rightarrow 2x > -4 \Rightarrow x > -2$$

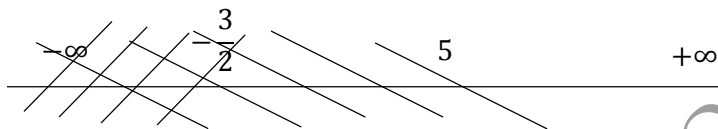


$$\Rightarrow S = \emptyset$$

$$b) \begin{cases} 3x - 1 \leq 5x + 2 \\ x - 4 > 1 \end{cases}$$

$$\text{On a: } 3x - 1 \leq 5x + 2 \Rightarrow -2x \leq 3 \Rightarrow x \geq -\frac{3}{2}$$

$$x - 4 > 1 \Rightarrow x > 5$$



$$S = ]-\infty; 5[$$

#### IV) Problème du 1<sup>er</sup> degré

On appelle problème du 1<sup>er</sup> degré toute situation de vie courante dont la résolution se fait après la traduction en termes mathématiques.

Pour résoudre un problème du 1<sup>er</sup> degré dans R, il faut :

- faire le choix de l'inconnue
- traduire mathématiquement l'énoncée pour une mise en équation
- résoudre l'équation obtenue
- conclure

**Exemple :** Monsieur **LOUZOLO** choisi un nombre qu'il multiplie par 4 puis ajoute 54, il trouve le même le nombre choisi qu'on multiplie par 10. Quel est ce nombre ?

#### Solution

$$\text{Soit } x \text{ ce nombre ; on a : } 4x + 54 = 10x \Rightarrow -6x = -54 \Leftrightarrow x = \frac{54}{6} \Leftrightarrow x = 9$$

**A vous de jouer :** 1) un père a 42 ans, son fils a 13ans. Dans combien d'années l'âge du père sera le double de l'âge de son fils.

2) un père a 41 ans, sa fille a 13ans. Dans combien d'années l'âge du père était le triple de l'âge de sa fille.

## EQUATION ET INEQUATION DU 1<sup>er</sup> DEGRE A DEUX INCONNUES

### I) Equations 1<sup>er</sup> degré a deux inconnues

1) **Activité** : Traduis mathématiquement la phrase « le triple de x diminué du double de y de 5 est égale à 0 »

On a :  $3x - 2x + 5 = 0$  ; l'expression obtenue est une équation du 1<sup>er</sup> degré à deux inconnues (x et y)

2) résous dans  $R \times R$  l'équation  $2x + y - 6 = 0$

Résoudre une telle équation revient à trouver le couple (x ; y) solution de cette équation.

$2x + y - 6 = 0$  , si  $x = 0$  alors  $2(0) + y - 6 \Rightarrow y = 6$

si  $x = 1$  alors  $y = 4$

**NB** : une équation du 1<sup>er</sup> degré à deux inconnues admet une infinité de solutions.

### 3) Système d'équation 1er degré à deux inconnues

Soit le système  $\begin{cases} ax + by = c \\ a'x + b'y = c' \end{cases}$  a,b,c,a',b' et c' sont des réels de x et y des inconnues

**Résolution** : Résous dans  $R \times R$  le système  $\begin{cases} 2x - 5y = 11 \\ 3x + 4y = 5 \end{cases}$

Il y'a plusieurs méthodes pour résoudre ce système, permis lesquelles :

- Méthode d'addition
- Méthode de comparaison
- Méthode de substitution
- Méthode graphique

#### 1) Méthode d'addition

Cette méthode consiste à éliminer une inconnue pour trouver l'autre.

$$\begin{cases} 5x + 2y = 7(1) \\ 2x + 3y = 5(2) \end{cases} \Rightarrow \begin{cases} 10x + 4y = 14 \\ \underline{-10x - 15y = -25} \end{cases}$$
$$-11y = -11 \Rightarrow y = 1(3)$$

Je remplace  $y = 1$  dans l'équation 1 ( $5x + 2y = 7$ )

On a :  $5x + 2(1) = 7 \Rightarrow 5x + 2 = 7 \Rightarrow 5x = 7 - 2 \Rightarrow x = 1$  d'où  $S = \{(1;1)\}$

#### 2) Méthode de comparaison

Cette méthode consiste à tirer l'une des inconnues dans les deux équations puis les égalées.

$$\begin{cases} 5x + 2y = 7(1) \\ 2x + 3y = 5(2) \end{cases}$$

1) J'exprime dans l'équation 1  $x$  en fonction de  $y$ .  $5x + 2y = 7 \Rightarrow x = \frac{7-2y}{5}$  (3)

2) J'exprime dans l'équation 2  $x$  en fonction de  $y$ .  $2x + 3y = 5 \Rightarrow x = \frac{5-3y}{2}$

3)  $x = x$ ; on a :  $\frac{7-2y}{5} = \frac{5-3y}{2} \Rightarrow 14 - 4y = 25 - 15y \Rightarrow -4y + 15y = 25 - 14 \Leftrightarrow y = 1$

Je remplace  $y = 1$  dans 3, on a :  $x = \frac{7-2y}{5} \Rightarrow x = \frac{7-2}{5} \Rightarrow x = 1$  d'où  $S = \{(1; 1)\}$

### 3) Méthode de substitution

Cette méthode consiste à tirer l'une des inconnues dans l'une des équations et à remplacer sa valeur théorique dans l'autre équation.

$$\begin{cases} 5x + 2y = 7(1) \\ 2x + 3y = 5(2) \end{cases}$$

J'exprime dans l'équation 1  $x$  en fonction de  $y$ .  $5x + 2y = 7 \Rightarrow x = \frac{7-2y}{5}$  (3)

(3) dans (2):  $2\left(\frac{7-2y}{5}\right) + 3y = 5 \Rightarrow \frac{14-4y}{5} + 3y = 5 \Rightarrow \frac{14-4y+15y}{5} = 5 \Rightarrow \frac{11y+14}{5} = 5 \Leftrightarrow 11y + 14 = 25$   
 $\Rightarrow 11y = 25 - 14 \Rightarrow y = 1$

Je remplace  $y = 1$  dans (3). on a:  $x = \frac{7-2y}{5} \Rightarrow x = \frac{7-2}{5} \Rightarrow x = 1$  d'où  $S = \{(1; 1)\}$

### 4) Méthode graphique

Pour résoudre graphiquement un système il faut les droites d'équations  $2x - 5y = 11$  et  $3x + 4y = 5$

Soit  $d_1 : 5x + 2y = 7$

x	0	1
y	$\frac{7}{2}$	1

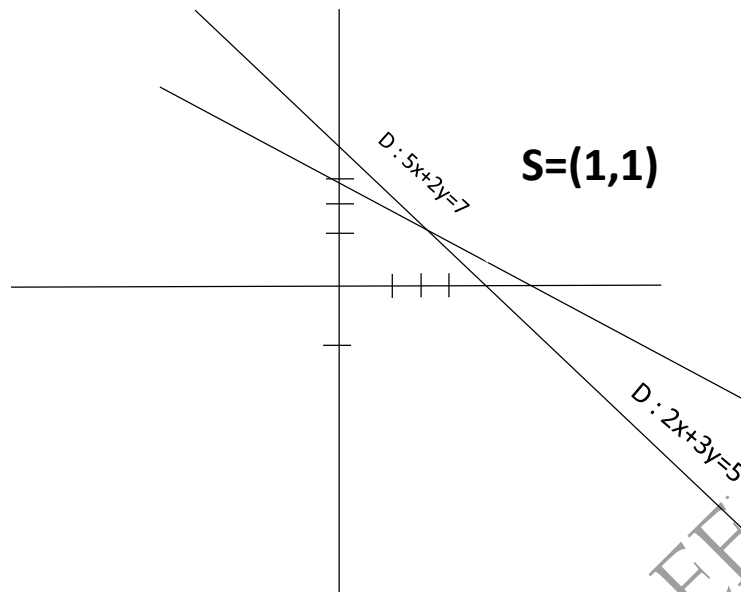
$A = \left(0; \frac{7}{2}\right)$  et  $B = (1; 1)$

Soit  $d_2 : 2x + 3y = 5$

x	0	1
y	$\frac{5}{3}$	1

$A = \left(0; \frac{5}{3}\right)$  et  $B = (1; 1)$

Je représente les points dans le repère



## II) Inéquation

### 1) Présentation

$2x - y + 2 \leq 0$ ;  $-x + y > 4$  Sont des inéquations du 1<sup>er</sup> degré à deux inconnues.

2) **Résolution** : résous dans  $R \times R$  l'inéquation  $x - y + 3 < 0$ .

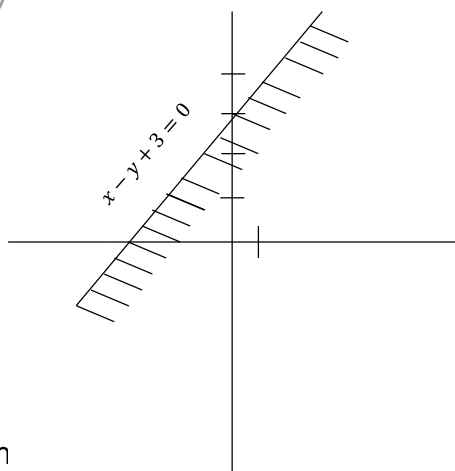
Pour résoudre une telle inéquation revient à résoudre graphiquement l'équation associée.

On a :  $x - y + 3 = 0$

x	0	1
y	3	4

$A = (0; 3)$  et  $B = (1; 4)$

Je représente les points dans le repère



Vérifions si le point 0 est solution

est solution de  $x - y + 3$

si  $x - y + 3 < 0 \Rightarrow 0 - 0 + 3 < 0 \Rightarrow 3 < 0$  faux

**Conclusion** : le demi plan contenant le point  $0(0 ; 0)$  n'est pas solution.

Remarque : pour trouver la solution S de l'inéquation, on vérifie si le point 0 est solution de l'inéquation.

- si l'inéquation est vraie, on hachure le demi-plan qui ne contient pas le point 0.
- si l'inéquation est fausse, on hachure le demi-plan qui contient le point 0

### 3) Systeme d'inéquation

Résolution : résous dans  $R \times R$  le système d'inéquation suivante :

$$\begin{cases} x + y - 1 \geq 0 \\ -2x + y - 3 < 0 \end{cases}$$

Equation associée :  $x + y - 1 = 0$

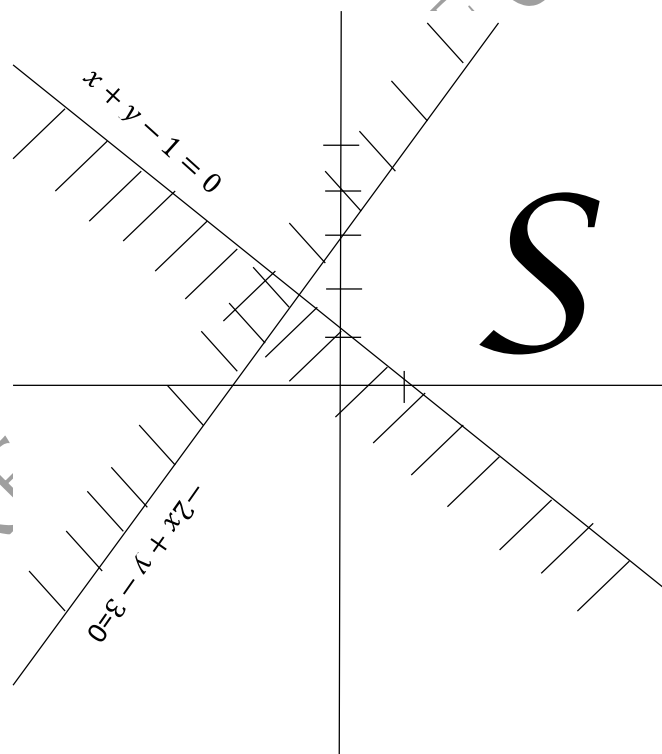
x	0	1
y	1	0

$A = (0; 1)$  et  $B = (1; 0)$

$$-2x + y - 3 = 0$$

x	0	1
y	3	5

$A = (0; 3)$  et  $B = (1; 5)$



- Vérifions si  $0(0 ; 0)$  est solution de  $x + y - 1 \geq 0$ ;  $0 + 0 - 1 \geq 0 \Rightarrow -1 \geq 0$  *faux*
- Vérifions si  $0(0 ; 0)$  est solution de  $-2x + y - 3 < 0$ ;  $0 + 0 - 3 < 0 \Rightarrow -3 < 0$  *vrai*

## Exercices D'entraînement

**Exercice 1 :** soit  $f(x) = (x - 2)^2 - (2x + 3)^2$

- 1) Développe, réduis et ordonne  $f(x)$
- 2) Factorise  $f(x)$
- 3) Soit la fraction rationnelle  $h(x) = \frac{f(x)}{(x-5)(2x-6)}$
- 4) Simplifie  $h(x)$ , après avoir donné l'ensemble de définition.
- 5) Soit  $f(x) = -3x^2 - 16x - 5$ . calcule  $f(\sqrt{2})$ , puis donne son encadrement, sachant que  $1,41 < \sqrt{2} < 1,42$

**Exercice 2 :** On considère les expressions algébriques :  $A(x) = x^2 - 9 - (2x + 5)(x - 3)$   
 $B(x) = (2x + 1)(x - 3)$

- 1) Développe, réduis et ordonne  $A(x)$  et  $B(x)$  suivant les puissances décroissantes de  $x$ .
- 2) Factorise  $A$
- 3) Montre que l'expression simplifiée de  $Q(x) = \frac{(-x-2)(x-3)}{2x^2-5x-3}$  est  $\frac{-x-2}{2x+1}$

**Exercice 3 :** Soit l'expression algébrique suivante :  $P = (x + 2)(3x - 1) - (x + 2)^2$

- 1) Développe, réduis et ordonne  $P$
- 2) Factorise  $P$
- 3) Calcule la valeur numérique de  $Q = 2x^2 + x - 6$  pour  $x = \sqrt{2}$

**Exercice 4 :**

I) le système d'équation du 1<sup>er</sup> degré, à deux inconnues dans  $R \times R$ , défini par

$$\begin{cases} 2x + 3 = 1 \\ 4x - y = -5 \end{cases}$$

- 1) Détermine le couple  $(x, y)$  solution de ce système.
- 2) Vérifie que le couple  $(-1, 1)$  est la solution de notre système d'équation.

II) Résous dans  $R \times R$  les systèmes d'équations suivants : a)  $\begin{cases} 2x + 3y = -1 \\ x + 5y = 3 \end{cases}$

b)  $\begin{cases} 3x + 2y = 8 \\ 2x - y = 3 \end{cases}$  c)  $\begin{cases} x - 2y = -7 \\ 4x + 3y = 27 \end{cases}$  d)  $\begin{cases} 6 - 3(x - 1) = 3(y - 2x) \\ 2 + 3(2x - 3y) = y + 8 \end{cases}$  e)  $\begin{cases} 3x - 5y = -1 \\ -2x + 6y = -2 \end{cases}$

III) Soit le Système  $\begin{cases} 6x - y = \dots \\ \dots x + 2y = 4 \end{cases}$  trouve les nombres manquants.

Sachant que l'ensemble de solution de ce système est  $S = \{(2; -5)\}$

**Exercice 5 :** On considère les expressions algébriques :  $K$  et  $L$  définies par :

$$K(x) = (8x - 5)^2 - (1 - 3x)^2 \text{ et } L = 5x^2 - 4x$$

- 1) Développe, réduis et ordonne  $k(x)$  suivant les puissances décroissantes de  $x$ .

2) Factorise  $K(x)$  et  $L(x)$ .

3) Soit la fraction rationnelle  $q$  définie par :  $q(x) = \frac{(5x-4)(11x-6)}{x(5x-4)}$

a) Après avoir donné son ensemble de définition, trouve  $q'(x)$  par la simplification de  $q(x)$

b) Résous dans  $\mathbb{R}$ , l'inéquation :  $x(5x - 4) > 0$ .

**Exercice 6 :** soit  $P = 2(-2x + 5) + (25 - 4x^2) - (3x + 1)(2x - 5)$

1) Développe, réduis et ordonne  $P$ .

2) Factorise  $P$ .

3) Après avoir donné la condition d'existence des valeurs numériques simplifie l'expression

$$H = \frac{P}{(2x+5)(5x+8)}$$

**Exercice 7 :** On considère l'expression algébrique suivante :

$$A(x) = 3(x^2 - 4) - (x - 1)(x - 2) + (x - 3)(2x - 4)$$

1) Développe, réduis et ordonne  $k(x)$  suivant les puissances décroissantes de  $x$ .

2) Mettre  $A(x)$  sous la forme d'un produit de facteurs du premier degré.

3) Soit  $P = ax^2 - 4x + b$

Détermine  $a$  et  $b$  sachant que  $P(0)=4$  et  $P(1)=1$

4) a) Donne l'ensemble de définition de la fraction rationnelle  $H(x) = \frac{A(x)}{P(x)}$

b) Simplifie  $H(x)$

c) Résous dans  $\mathbb{R}$  ;  $H(x) = 0$  et  $H(x) > 0$

**Exercice 8 :** On considère les polynômes  $A = x^3 + 6x^2 + 9x$  et  $B(x) = x^3 - 9x$

1) Calcule la valeur numérique de  $A$  et  $B$  pour  $x = \sqrt{2}$

2) Factorise  $A$  et  $B$ .

3) Après avoir donné la condition d'existence des valeurs numériques, simplifie  $H = \frac{a}{b}$ .

**Exercice :** On considère le polynôme  $P(x) = 3(x - 1)^2 - x^2 + 1 + (x - 1)(x + 2)$

1) Factorise  $P(x)$

2) Développe, réduis et ordonne  $P(x)$ .

3) Simplifie la fraction rationnelle  $H(x) = \frac{-3x^2-5x+2}{9x^2-4}$

**Exercice 9 :** On considère les expressions algébriques :  $f(x) = (4x + 5)(x - 2) - x(x + 4)$

et  $g(x) = (3x - 10)(x + 1)$

1) Développe et réduis les expressions  $f(x)$  et  $g(x)$ . Que constates-tu ?

2) On donne  $t(x) = (2x - 3)(x + 1) - (x + 1)$ . Factorise  $t(x)$

3) Après avoir donné la condition d'existence, simplifie  $h(x) = \frac{g(x)}{t(x)}$

**Exercice 10 :** Résous dans  $\mathbb{R}$ , le système d'inéquations suivant :  $\begin{cases} 2x - 1 < x + 4 \\ 5x + 3 \geq x - 1 \end{cases}$

**Exercice 11 :** On considère les expressions algébriques suivantes :

$$f(x) = 25x^3 - x \text{ et } B(x) = (7x - 3)(5x + 1) + (10x + 2)(x - 1)$$

- 1) Développe B(x)
- 2) Factorise A(x) et B(x).
- 3) Soit la fonction rationnelle :  $E(x) = \frac{f(x)}{(5x+1)(9x-5)}$ 
  - a) Précise le domaine de définition.
  - b) Simplifie E(x).
  - c) Calcule E(0) et E(-1)

**Exercice :** On considère les polynômes :

$$A = (9x^2 - 12x + 4) - 6x + 4 - 3(9x^2 - 4) \text{ et } B = (3x - 2)^2 - (5 - x)^2$$

- 1) Développe et réduis A et B.
- 2) Factorise A et B.
- 3) Résous dans R:  $A - B = 41$

**Exercice 12 :** On donne  $A = x^2 - 6x - 55$  et  $B = (x - 3)^2 - 64$

- 1) Prouve que  $A = B$ .
- 2) Calcule la valeur numérique de A pour  $x = -5$ .
- 3) Factorise B.
- 4) On considère  $H = \frac{B}{(x+5)(x+2)}$  ; Après avoir donné la condition d'existence des valeurs numériques de H, simplifie H.

**Exercice 13 :** a) Résous dans R l'équation  $(7x + 2)^2 = 25$  et l'inéquation  $\frac{x+1}{4-x} \geq 0$

**Exercice 14 :** On donne :

$$f(x) = (2x - 1)[(x - 1)^2 - 4] \text{ et } g(x) = (x^2 - 6x + 9)[(x^2 - 1) - x(x + 1)]$$

- 1) Factorise f(x) et g(x).
- 2) Simplifie la fraction rationnelle  $h(x) = \frac{f(x)}{g(x)}$ , après avoir donné l'ensemble de définition.
- 3) Soit  $h'(x)$ , l'expression simplifiée de h(x), résous dans R, l'équation  $h'(x) = 1$ .

**Exercice 15 :** On considère les expressions algébriques suivantes :

$$f(x) = 7(2x + 1)^2 - 28 + (x + 2)(2x + 3) \text{ et } g(x) = (20x^2 - 45)$$

- 1) Développe, réduis et ordonne f(x).
- 2) Factorise f(x) et g(x).
- 3) On pose  $k(x) = \frac{f(x)}{g(x)}$ , Après avoir donné l'ensemble de définition de k, simplifie k(x) dont tu noteras  $k'(x)$ .
- 4) Résous dans R, l'inéquation  $k'(x) \geq 0$ .

**Exercice 16 :** Soit la fonction polynôme f de R définie dans par :

$$f(x) = 3(x - 1)^2 - x^2 + 1 - (x - 1)(x + 2)$$

- 1) Ecris  $f(x)$  sous la forme d'un produit de facteurs du premier degré.
- 2) Montre que  $f(x)$  peut s'écrire sous la forme  $ax^2 + bx + c$ .
- 3) Soit  $q$  la fraction rationnelle définie par  $q(x) = \frac{9x^2 - 12x + 4}{9x^2 - 4}$ 
  - a) Détermine l'ensemble de définition de  $q$ .
  - b) Simplifie l'écriture de la fonction rationnelle  $q$ .
  - c) Détermine les réels  $x$  tels que  $q(x) = 0$  et  $q(x) = 1$
  - d) Résous dans  $\mathbb{R}$  l'équation  $(3x + 4)^2 = (4x + 1)^2$

**Exercice 17 :** la différence  $a^2 - b^2 = 12121$ . Sachant que  $a - b = 23$ . Calcule  $a + b$  et détermine  $a$  et  $b$ .

LE FILTRE D'UN HOMME QUI REFLECHIT

## STATISTIQUES

### Quelques définitions importantes

#### 1) Classe modale

La classe modale est la classe qui a l'effectif le plus élevé (il peut avoir plusieurs classes modales)

#### I) Effectif (ni)

C'est le nombre des fois qu'un caractère se répète.

**Exemple** : Lors d'un devoir de mathématiques au centre d'encadrement **LE FILTRE D'UN HOMME QUI REFLECHIT, Mr louzolo** attribue aux élèves les notes suivantes :

4,11,8,11,10,4,4,11,15,16,11,11,4,8,8,8,16

#### 1) Dresse le tableau des effectifs

Notes (xi)	4	8	10	11	15	
Effectifs (ni)	?	?	?	?	?	

#### a) l'effectif total (N)

C'est la somme des effectifs (ni), on écrit donc :  $N = \sum ni$

Calcule l'effectif total de l'exemple précédent ;  $N = 4+4+1+6+6+2 \Rightarrow N=18$

#### 2) La fréquence

La fréquence est le rapport (division) de l'effectif de cette valeur par l'effectif total.

**Activité** : soit la série statistique suivante

Notes (xi)	5	7	11	17
Effectifs (ni)	10	15	14	18
Fréquence (fi)	?	?	?	?

a) Détermine l'effectif total

b) Complete le tableau par leur fréquence

#### 3) Effectif cumulé croissant (ECC) :

C'est la somme des effectifs du plus petit au plus grand

**Activité** : soit la série statistique suivante

Notes (xi)	7	9	11	15	17	19
Effectifs (ni)	3	7	5	10	1	2
ECC		?	?	?	?	?

a) Détermine l'effectif total

b) complète le tableau des effectifs cumules croissants

#### 4) Effectif cumulé décroissant(ECD)

C'est la somme des effectifs du plus grand au plus petit

**Activité** : soit la série statistique suivante

Notes (xi)	7	9	11	15	17	19
Effectifs (ni)	3	7	5	10	1	2
ECD	?	?	?	?	?	2

- a) Détermine l'effectif total  
b) complète le tableau des effectifs cumules décroissant

#### II) La moyenne d'une série statistique

C'est le quotient de la somme de toutes les valeurs  $n_i \cdot x_i$  du caractère de l'effectif total (N). On la note en générale X ou M. on distingue deux (2) types de moyenne :

- La moyenne arithmétique
- La moyenne pondérée

##### a) La moyenne arithmétique :

**Activité** : Soit la série statistique suivante

Discipline	Dq	Maths	Hg	Pc	Anglais	Svt	Rédaction	EPS
Notes	7	10	15	11	10	9	11	8

- a) Détermine l'effectif total

**NB** : ici N c'est le nombre des disciplines

- b) Détermine la moyenne pondérée

##### b) La moyenne pondérée

**Activité** : Apres un devoir au centre **LE FILTRE D'UN HOMME QUI REFLECHIT**, un candidat obtient les notes suivantes :

Matières	Maths	Hg	Svt	Anglais	Pc	Dq	Rédaction	EPS
Notes	11,5	12	10	9	10	7	10	11
Coefficient	4	2	2	2	2	2	2	2

- a) Détermine le coefficient total des matières  
b) Détermine la moyenne pondérée de l'élève

#### IV) Centre de l'amplitude

Soit a et b deux réels tel que  $[a; b[$  ou  $]a; b]$  le centre de l'amplitude est  $C = \frac{a+b}{2}$

#### V) Représentation graphique

**a) Diagramme en bâton** : le diagramme en bâton est représenté par une droite verticale.

- L'axe des abscisses est représenté par des caractères (xi)

- L'axe des ordonnées set représentées par les effectifs ( $n_i$ )

### Exercices D'entraînement

**Exercice 1 :** lors d'un travail dirigé, **Mr Durel MOUSSOUNGOU** récapitule les notes dans le tableau ci-dessous

Note (en classe)	[0; 4[	[4; 8[	[8; 12[	[12; 16[
Centre de classes				
Effectifs	6	2	5	7

- 1) Calcule l'effectif total
- 2) Recopie et complète ce tableau statistique
- 3) Détermine l'amplitude de cette série statistique
- 4) Représente par un histogramme cette série statistique

**Exercice 2 :** **Mr Leandri MAKAYA**, professeur de mathématiques a représenté les résultats d'un devoir surveillé dans le tableau suivant :

Notes	6	3	10	12	14	16
Effectifs	2	6	5	8	4	3
Effectifs cumulés croissant						
Effectifs cumulés décroissant						

- a) Détermine l'effectif total
- b) Recopie et complète le tableau
- c) Calcule la moyenne de cette série

**Exercice 3 :** le tableau ci-dessous représente les notes de devoir de mathématiques et les fréquences exprimées en pourcentage pour un groupe de 10 élèves.

Notes	7	9	10	13	15
Fréquences	10	20	20	30	20
Effectifs					

- 1) Complete ce tableau en précisant les effectifs
- 2) Indique la moyenne de ce groupe d'élèves
- 3) Combien d'élèves ont obtenu une note inférieure ou égale à la moyenne ?
- 4) Quel est le mode de cette série statistique.

## FONCTIONS AFFINES

1) **Définition** : on appelle fonction affine, une application qui a tout point ou réel  $x$  associé le réel  $y$  tel que :  $y = ax + b$

$$\text{Soit } f: \mathbb{R} \longrightarrow \mathbb{R}$$

$$x \longrightarrow y = ax + b$$

**NB** :  $y = f(x)$

Donc  $f(x) = ax + b$ . ( $a$  et  $b$  sont des reels)

**Exemple** :  $f(x) = 3x + 2$                        $y = -\frac{1}{2}x - 1$

avec  $a = 3$  et  $b = 2$                        $a = -\frac{1}{2}$  et  $b = -1$

**Remarque** :  $f(x) = ax + b$

$a$  : est le coefficient directeur

$b$  = ordonné a l'origine

### 2) Domaine de définition

Une fonction affine est toujours définie dans  $\mathbb{R}$ .

**Exemple** : Donne les ensembles de définitions

$$f(x) = -4x + 2 ; g(x) = -\frac{1}{5}x + \frac{3}{5}$$

$f(x) = -4x + 2$  est une fonction affine, donc  $D_f = \mathbb{R}$

$g(x) = -\frac{1}{5}x + \frac{3}{5}$  est aussi une fonction affine, donc  $D_g = \mathbb{R}$

### 3) Sens de variation

Soit  $f(x) = ax + b$

- Si  $a > 0$  (positif);  $f$  est croissante
- Si  $a < 0$  (negatif);  $f$  est décroissante

**Exemple** :  $f(x) = x - 1$

$a = 1 > 0$  donc  $f$  est croissante

$g(x) = -\frac{x}{3} + 6$  ;  $a = -\frac{1}{3} < 0$  donc  $g$  est décroissante

#### 4) Cas particuliers

$$f(x) = ax + b$$

- Si  $a \neq 0$  ;  $b = 0$  alors  $f(x) = ax$  ;  $f(x)$  est **une fonction linéaire** .

**Exemple** :  $f(x) = 5x$  ;  $g(x) = -\frac{1}{2}x$  Sont des fonctions linéaires.

- Si  $a = 0$  ;  $b \neq 0$  ;  $f(x)$  est **une fonction constante**

**Exemple** :  $f(x) = 4$  ;  $g(x) = 4$

- Si  $a = 0$  ;  $b = 0$  alors  $f(x)$  est **une fonction nulle**

**Exemple** :  $f(x) = -3x - 3x$

#### 5) Image d'un réel

**Exemple 1** :  $f(x) = -2x + 1$  trouve les images par  $f$  des réels 2, 0 et  $-3$

$$f(x) = -2x + 1 \Rightarrow f(2) = -4 + 1 \Rightarrow f(2) = -3$$

Image

Antécédent

Idem pour les réels 0 et  $-3$

**Exemple 2** :  $f(x) = ax + 3$  et  $g(x) = -5x + b$

Trouve  $a$  si  $f(2) = -3$  et  $b$  si  $g(-1) = 4$

$$f(x) = ax + 3 \Rightarrow f(2) = a(2) + 3 \text{ or } f(2) = -3$$

$$\Rightarrow 2a + 3 = -3 \Rightarrow a = -3$$

$$g(x) = -5x + b \Rightarrow g(-1) = 5 + b \text{ or } g(-1) = 4$$

$$\Rightarrow 5 + b = 4 \Rightarrow b = -1$$

**Exemple 3** : On donne  $f(x) = ax + b$  trouve  $a$  et  $b$  tel que  $f(2) = 3$  et  $f(4) = 6$

$$f(x) = a(x) + b$$

$$f(2) = a(2) + b \Rightarrow f(2) = 2a + b \text{ or } f(2) = 3$$

$$\Rightarrow 2a + b = 3 \text{ (1)}$$

$$f(x) = a(x) + b$$

$$f(4) = a(4) + b \Rightarrow 4a + b \text{ or } f(4) = 6$$

$$\Rightarrow 4a + b = 6 \text{ (2)}$$

Je forme un système.

$$\begin{cases} 2a + b = 3 & (1) \\ 4a + b = 6 & (2) \end{cases} \Rightarrow \begin{cases} -4a - 2b = -6 \\ 4a + b = 6 \end{cases}$$

$$-b = 0 \Rightarrow b = 0 \quad (3)$$

(3) dans (1):  $2a + 0 = 3 \Rightarrow a = \frac{3}{2}$  d'où  $a = \frac{3}{2}$  et  $b = 0$

### 6) Taux d'accroissement

Soit  $x_1$ ;  $x_2$  deux réels tels que  $x_2 > x_1$

$$a = \frac{f(x_2) - f(x_1)}{x_2 - x_1} \text{ est appelé } \mathbf{Taux\ d'accroissement}$$

**Exemple :**  $f(x) = 3x - 5$  trouve le taux d'accroissement de  $f$  entre les réels  $-2$  et  $0$

$$a = \frac{f(x_2) - f(x_1)}{x_2 - x_1} ; \text{ avec } x_1 = -2 \text{ et } x_2 = 0$$

$$f(x_1) = f(-2) = 3(-2) - 5 \Rightarrow f(x_1) = f(-2) = -11$$

$$f(x_2) = f(0) = 3(0) - 5 \Rightarrow f(x_2) = f(0) = -5$$

$$a = \frac{f(x_2) - f(x_1)}{x_2 - x_1} = \frac{-5 - (-11)}{0 - (-2)} \Rightarrow \frac{-5 + 11}{2} \Leftrightarrow a = 3$$

**NB :** le taux d'accroissement naturel n'est autre que le coefficient directeur.

### 7) Représentation graphique

**Exemple :** représente graphiquement dans un repère orthonormé  $(o, i, j)$  les fonctions affines suivantes

$$f(x) = 2x - 1 \quad \text{et} \quad g(x) = -3x$$

$$f(x) = 2x - 1$$

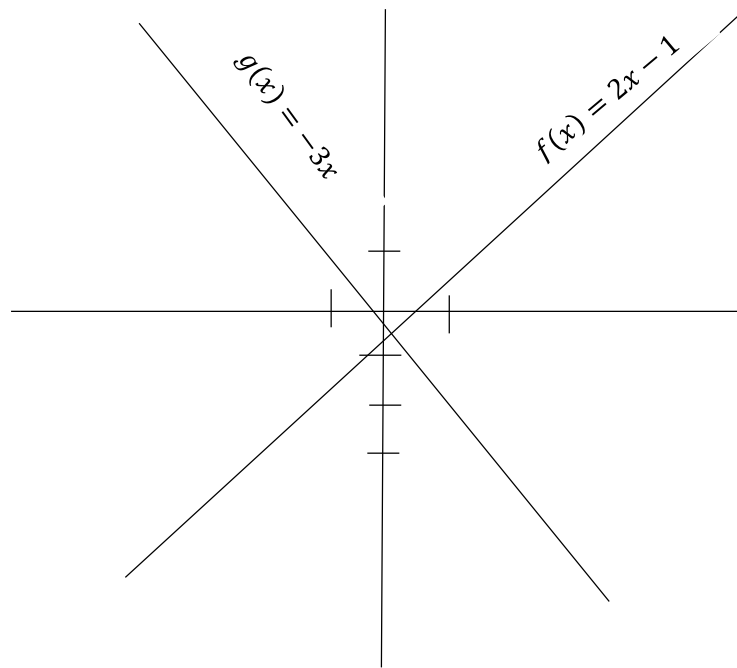
x	0	1
y	-1	1

$$A(0; -1), B(1; 1)$$

$$g(x) = -3x$$

x	0	1
y	0	-3

$$A(0; 0), B(1; -3)$$



**NB** : une fonction linéaire passe toujours par l'origine du repère.

### 8) Fonction a valeur absolue

Simplifie puis représente graphiquement dans un repère orthonormé  $(o, i, j)$  la fonction  $f(x)$ .

$$f(x) = |x - 1| - |x + 4|$$

Je pose

$$x - 1 = 0 \Rightarrow x = 1$$

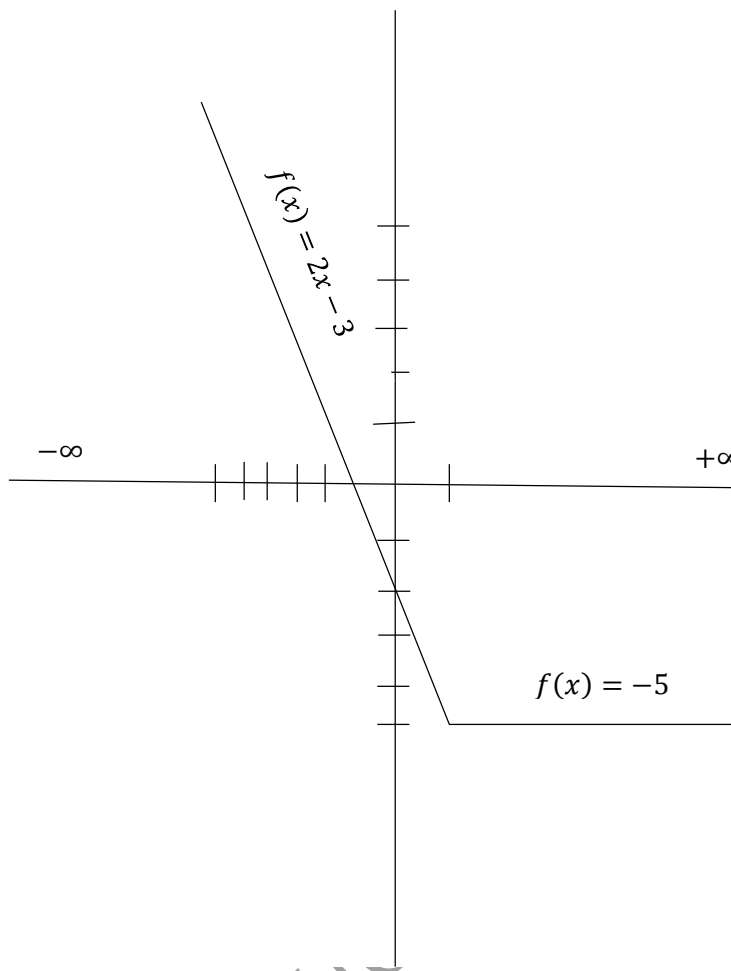
$$x + 4 = 0 \Rightarrow x = -4$$

$x$	$-\infty$	$-4$	$1$	$+\infty$
$ x - 1 $	$-x + 1$	$-x + 1$	$\circ$	$x - 1$
$ x + 4 $	$-x - 4$	$\circ$	$x + 4$	$x + 4$
$f(x)$	$5$	$-2x - 3$	$-5$	

Pour  $x \in ]-\infty; -4]; f(x)$  ou  $y = 5$

Pour  $x \in [-4; 1]; f(x)$  ou  $y = -2x - 3$

Pour  $x \in [1; +\infty[; f(x)$  ou  $y = -5$



Application : on donne les fonctions suivantes :  $f(x) = -x + 2$  ;  $g(x) = -4x$  ;  $h(x) = 2$  ;

$$k(x) = |x + 2| + |-x + 3|$$

- Identifie les fonctions  $f$  ;  $g$  et  $h$
- Donne l'ensemble de définition de  $f$
- Donne le sens de variation de  $f$
- Détermine le taux d'accroissement de  $f$  entre les réels  $-1$  et  $3$
- Représente graphiquement dans un repère orthonormé  $(o, i, j)$   $f$  ;  $g$  et  $h$

## Pages du maitre

**Exercice** : Trouve  $x$  et  $y$  dans le cas suivants :  $25^{x-1} + 9^y = 5^3 + 1$

**Exercice** : un cahier coute 750 avec une remise de 25% sur le prix initial

- b) Soit  $x$  le prix de vente avant la remise et  $y$  le prix d'achat ; exprime  $x$  en fonction de  $y$   
c) Calcule le prix de ce cahier avant la remise.

### Exercice

Les fortunes de trois personnes sont proportionnelles aux nombres 2, 3 et 5 en additionnant le triple de la première, le double de la seconde et le troisième on trouve 5100. Quels sont ces fortunes ?

**Exercice** : écris sans barre de valeur absolue l'expression suivante :  $S = \sqrt{(x-4)^2} - \log(0,001)^{|x+8|}$

### Exercice :

1) Montre que  $A=0$  ;  $A = \log(2 + \sqrt{5})^2 + \log(9 - 4\sqrt{5})$

2) Montre que  $B=1$  ;  $B = \sqrt{a - \sqrt{a^2 - 2a + 1}}$

3) Montre que  $C=0$  ;  $C = \log \sqrt{10} + \log \sqrt{0,1}$

4) Montre que  $D=8 - 3\sqrt{3}$  ;  $D = \sqrt{(\sqrt{3} - 2)^2} - (2\sqrt{3} - 1) + 25$

5) Montre que  $E=0$  ;  $E = 2\sqrt{3} + \frac{\sqrt{3}+1}{\sqrt{3}+\sqrt{2}} - 6 + \frac{\sqrt{3}+1}{\sqrt{3}-\sqrt{2}}$

6) Montre que  $F=4,5$  ;  $F = \sqrt{2} + \frac{1}{\sqrt{2}}$

7) Montre que  $G = a^{-2} \times b^4$  ;  $G = \frac{ab^{-2} \times (a^{-4}b^2)^4 \times (ab^{-1})^2}{a^{-2}b \times (a^2b^{-1})^2 \times a^{-1}b}$

8) Montre que  $1 - 1 = 2$

**Exercice** : Résous dans  $\mathbb{R}$ , les équations suivantes

1)  $5^{2x-1} \times \frac{1}{(5^{12})^{(-4x-1)}} \times 25^{1-5x} = (125^{-4})^{(-3x+9)}$

2)  $7^{4x+2} = \frac{1}{(49^{-3})^{(4x-8)}} = (343^2)^{(1-2x)}$

**Exercice** : Deux classes de troisième, 3<sup>ème</sup> A et 3<sup>ème</sup> B décident d'organiser un match de football entre garçons.



Le capitaine de la 3<sup>e</sup> A dit au capitaine de la 3<sup>e</sup> B « si 5 parmi vous viennent dans notre équipe, nous serons égaux ».

Le capitaine de la 3<sup>e</sup> B répond « oui mais si l'un de vous nous rejoins alors nous serons votre double ». Calculer le nombre de garçons de chaque classe.

**Exercice** On donne un triangle GEO rectangle en E tel que selon le cm

$$GO = 4x + 3 \text{ et } EO = x + 1$$

1) a) Calculer  $GE^2$

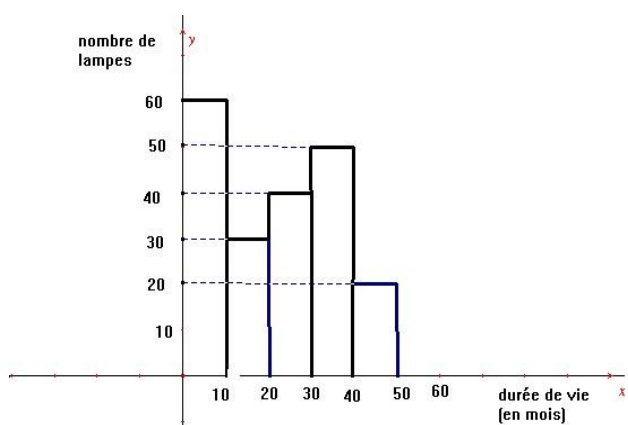
b) En déduire la valeur numérique de GE pour  $x = 2$  et pour  $x = 2$

2) Soit l'expression  $H = GO^2 - 4EO^2$ . a) Développer, puis réduire H

b) Factoriser H

c) Déterminer la valeur numérique de H pour  $x = \sqrt{3}$  puis pour  $x = -1$

**Exercice**



Reproduire et compléter le tableau suivant :

Durée de vie	[0 ; 10[	[10 ; 20[	[20 ; 30[	[30 ; 40[	[40 ; 50[
Effectif					
Fréquence					
Fréquence cumulée croissante					
Centres des classes					

1) Quelle est la classe modale ? (0,5 pt)

2) En utilisant les centres des classes, calculer la durée de vie moyenne d'une lampe.