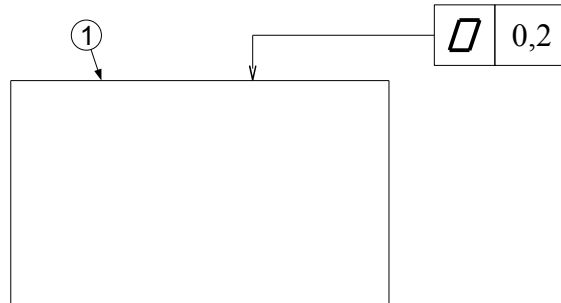


Spécifications géométriques - Exemples

La planéité

1. Représentation de la spécification de planéité

L'exemple ci-dessous sera pris pour expliquer la planéité.



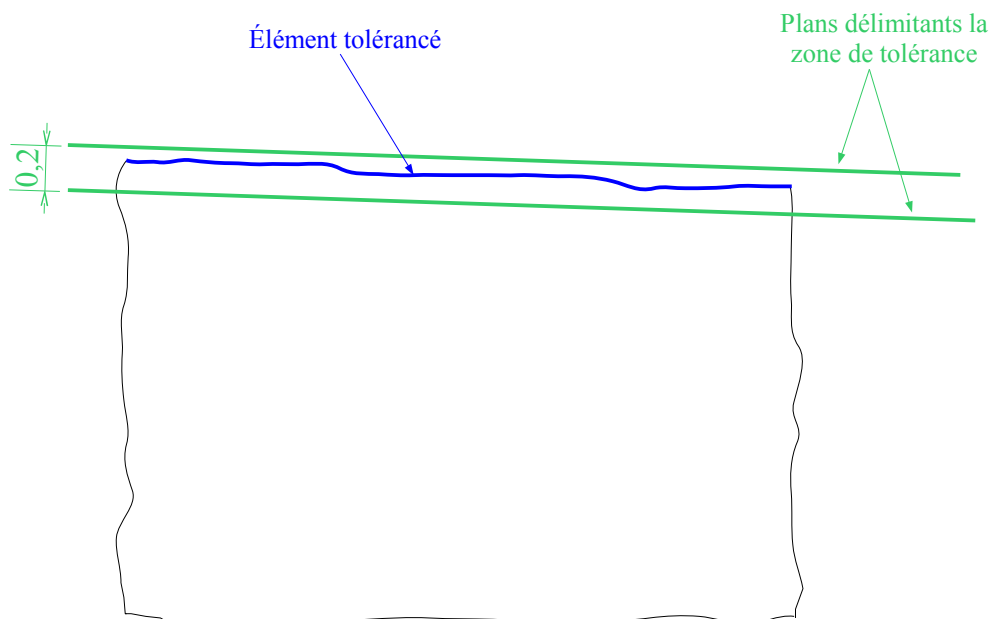
2. Explication de la spécification de planéité

Élément tolérancé : surface réputée plane ①.

Élément de référence : Aucun.

Zone de tolérance : zone délimitée par deux plans parallèles, distants de 0,2mm.

Condition d'acceptation : l'élément tolérancé doit se situer en entier à l'intérieur de la ZT.

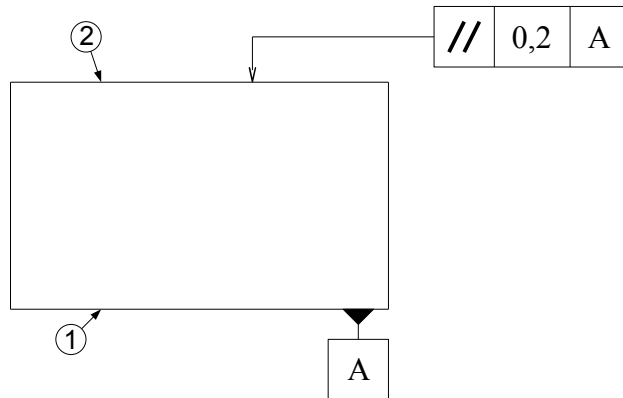


Spécifications géométriques - Exemples

Le parallélisme

3. Représentation de la spécification de parallélisme

L'exemple ci-dessous sera pris pour expliquer le parallélisme.



4. Explication de la spécification de parallélisme

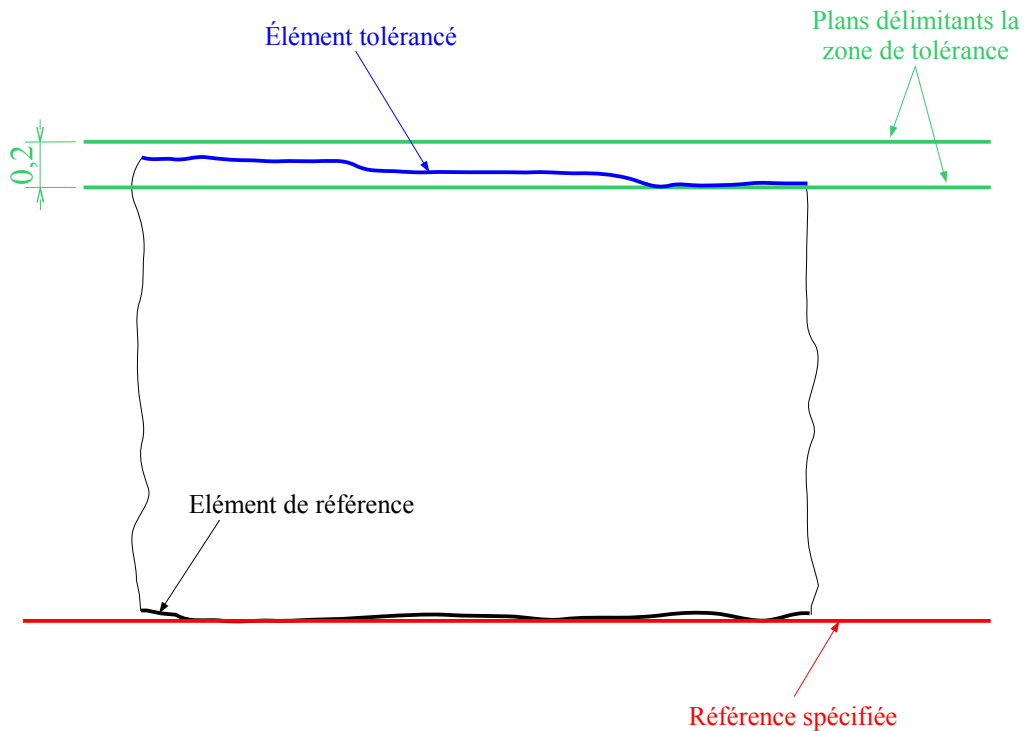
Élément toléré : surface réputée plane ②.

Élément de référence : surface réputée plane ①.

Référence spécifiée : plan A tangent côté libre de la matière à ① et minimisant le défaut de forme.

Zone de tolérance : zone délimitée par deux plans distants de 0,2mm, parallèles à la référence A.

Condition d'acceptation : l'élément toléré doit se situer en entier à l'intérieur de la ZT.

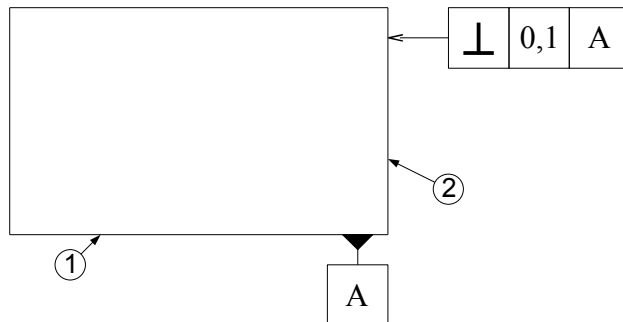


Spécifications géométriques - Exemples

La perpendicularité

1. Représentation de la spécification de perpendicularité

L'exemple ci-dessous sera pris pour expliquer la perpendicularité.



2. Explication de la spécification de perpendicularité

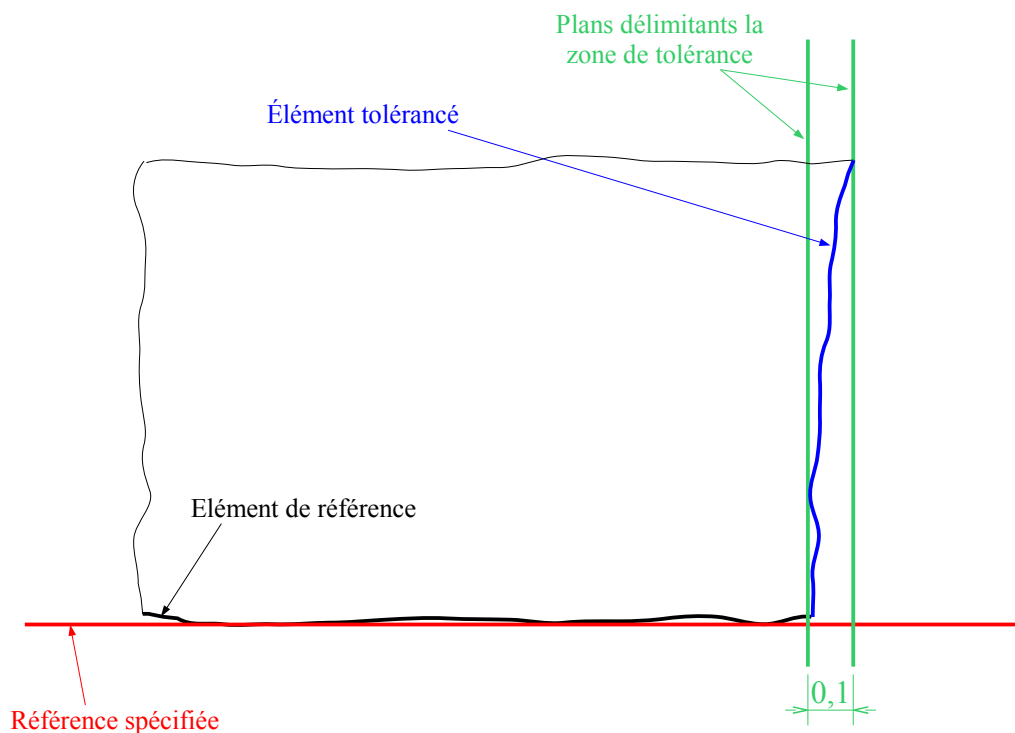
Élément toléré : surface réputée plane ②.

Élément de référence : surface réputée plane ①.

Référence spécifiée : plan A tangent côté libre de la matière à ① et minimisant le défaut de forme.

Zone de tolérance : zone délimitée par deux plans distants de 0,1mm, perpendiculaires à la référence A.

Condition d'acceptation : l'élément toléré doit se situer en entier à l'intérieur de la ZT.

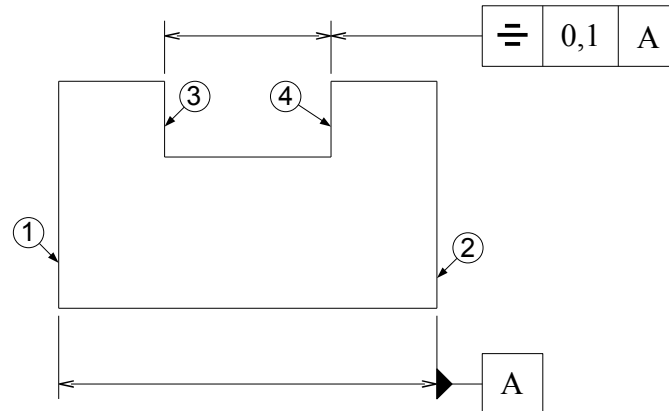


Spécifications géométriques - Exemples

La Symétrie

1. Représentation de la spécification de symétrie

L'exemple ci-dessous sera pris pour expliquer la symétrie.



2. Explication de la spécification de symétrie

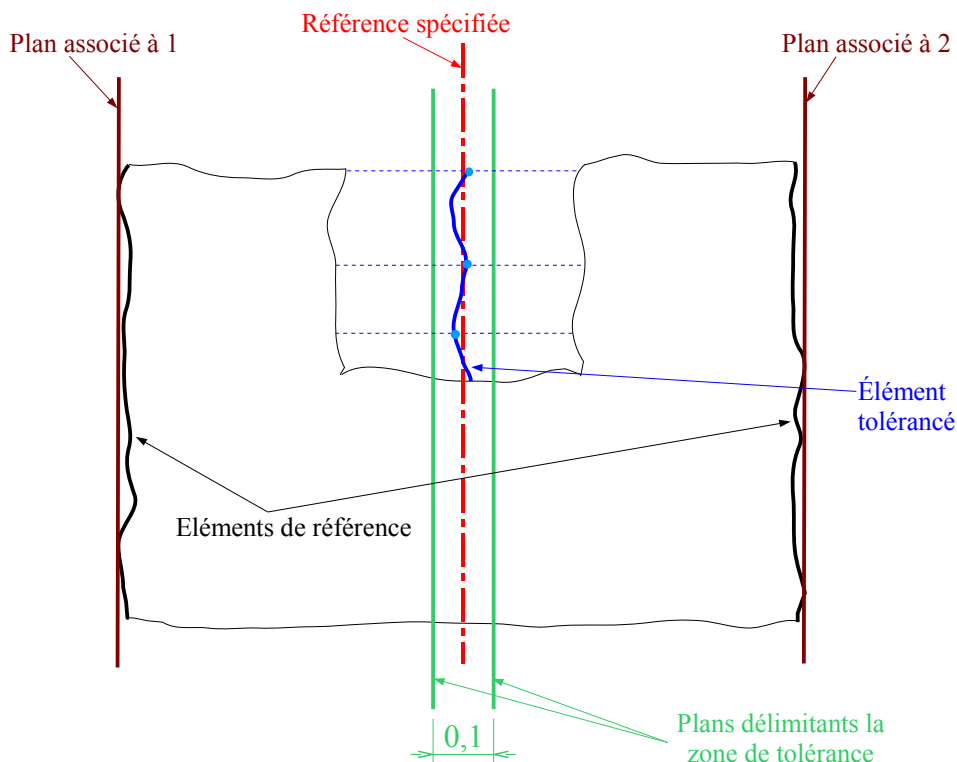
Élément toléré : surface médiane extraite des surfaces réputées planes ③ et ④.

Éléments de référence : surfaces réputées planes ① et ②.

Référence spécifiée : plan médian des plans associés à ① et ② (tangents côté libre ...).

Zone de tolérance : zone délimitée par deux plans distants de 0,1mm dont le plan médian est la référence A.

Condition d'acceptation : l'élément toléré doit se situer en entier à l'intérieur de la ZT.

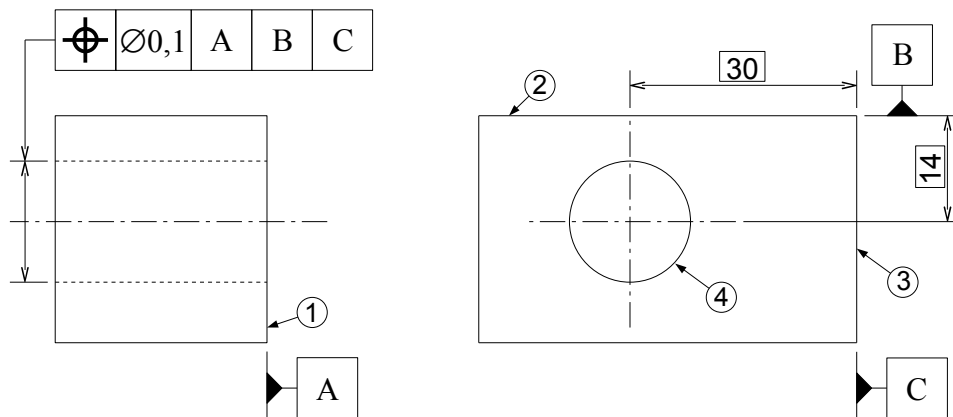


Spécifications géométriques - Exemples

La Localisation

1. Représentation de la spécification de localisation

L'exemple ci-dessous sera pris pour expliquer la localisation.



2. Explication de la spécification de localisation

Élément toléré : ligne médiane extraite de la surface réputée cylindrique ④.

Éléments de référence : surfaces réputées plane ①, ② et ③.

Système de référence : plan A associé à la surface ①,
plan B associé à la surface ② et contraint perpendiculaire à A,
plan C associé à ③ et contraint perpendiculaire à A et B.

Zone de tolérance : zone délimitée par un cylindre de diamètre 0,1 mm, perpendiculaire à A, dont l'axe est situé à 14 mm de B et à 30 mm de C (les cotes encadrées positionnent la zone de tolérance par rapport au système de référence).

Condition d'acceptation : l'élément toléré doit se situer en entier à l'intérieur de la ZT.

