

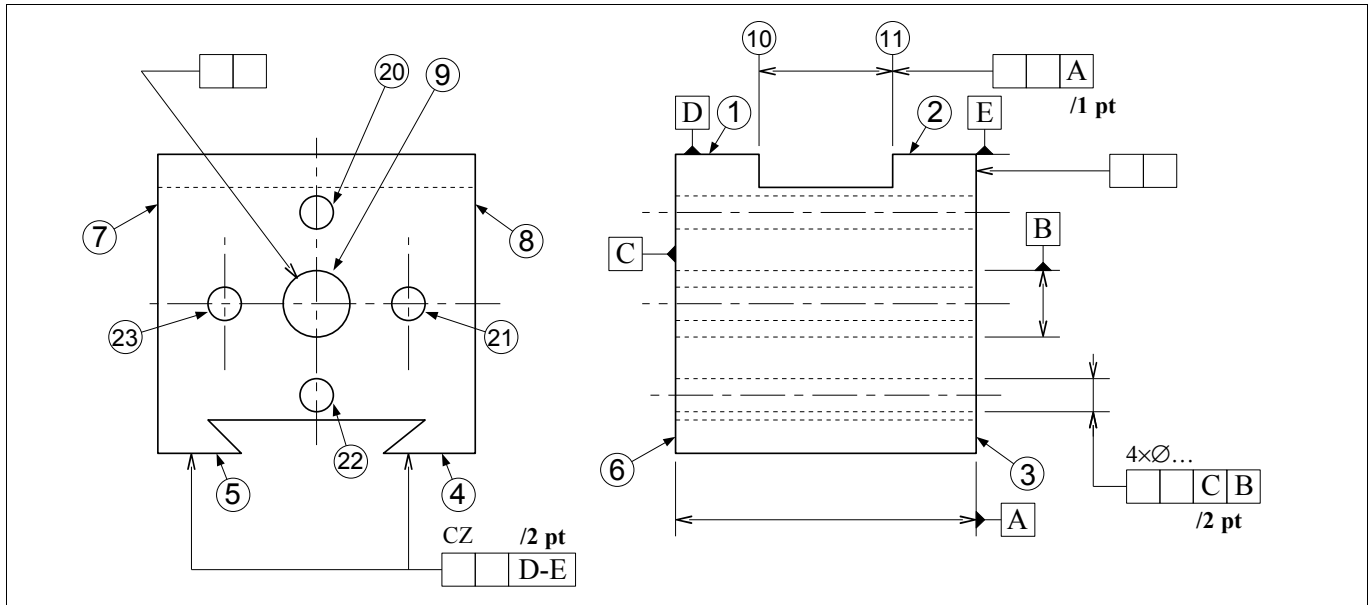
Test N°3 – Références spécifiées

Nom :

SPÉCIFICATIONS GÉOMÉTRIQUES – RÉFÉRENCES SPÉCIFIÉES

Ce test rapide, noté sur 5 points, a pour but d'évaluer vos connaissances en matière de référence spécifiée associée aux éléments de référence dans les spécifications géométriques.

Le dessin support de ce test est présenté ci-dessous :



On rappelle les éléments de référence :

- x A : surface nominale planes 3 et 6.
- x B : surface nominale cylindrique 9.
- x C : surface nominale plane 6.
- x D : surface nominale plane 1.
- x E : surface nominale plane 2.

✂ **Travail demandé** : Décodez les références spécifiées suivantes (ou systèmes de références spécifiées).

x A : *plan A, médian des plans tangents extérieur matière et minimisant l'écart maxi aux surfaces nominale planes 3 et 6.*

x C B : *(système de références ordonné)*
Référence primaire : *plan C, tangent extérieur matière à la surface nominale plane 6 et minimisant l'écart maxi*
Référence secondaire : *droite B, contrainte \perp à C, axe du plus grand cylindre inscrit à la surface nominale cylindrique 9.*

x D-E : *(référence commune) plan tangent extérieur matière et minimisant l'écart maxi aux deux surfaces nominale planes 4 et 5.*