

Exercice n°1(5pts)

Un électron se déplace dans une région de l'espace munie d'un repère orthonormal

$R (o, \vec{i}, \vec{j}, \vec{k})$. Cette particule est soumise à une accélération constante $\vec{a} = -4 \cdot 10^{13} \vec{k}$.

A date $t = 0$, $\vec{v}_0 = 2 \cdot 10^6 \vec{i} + 10^7 \vec{k}$; elle se trouve au point M_0 de coordonnées $(0 ; 0 ; 0,01)$.

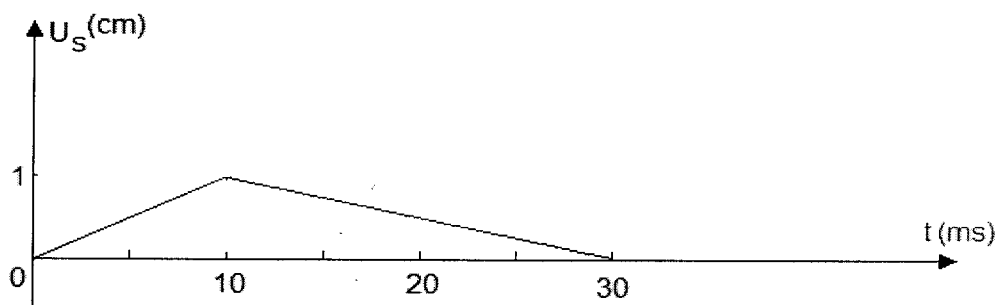
Les unités sont celles du système international.

1. Peut-on affirmer que le mouvement ne sera pas rectiligne ?(1pt)
2. Etablir les équations horaires du mouvement.(1pt)
3. En déduire l'équation cartésienne de la trajectoire.(1pt)
4. A quelle date t_1 , la vitesse de l'électron est-elle parallèle à l'axe Ox? La vitesse est-elle alors minimale ?(1pt)
5. Entre quels instants, le mouvement est-il accéléré ? retardé ? (1pt)



Exercice n°2(5pts)

Un signal se propage le long d'une corde élastique homogène supposée indéfiniment longue, à la célérité $c = 20 \text{m} \cdot \text{s}^{-1}$. L'élongation du mouvement du point-source en fonction du temps est représentée sur le graphe ci-dessous.



1. 1° Représenter graphiquement en fonction du temps l'élongation d'un point M de la corde situé à 0,5 m de S.(1pt)
- 2° Représenter graphiquement à l'instant $t = 50$ ms l'aspect de la corde.(1pt)
- 3° Quel est l'aspect de la corde à l'instant $t = 0,1$ s?(1pt)

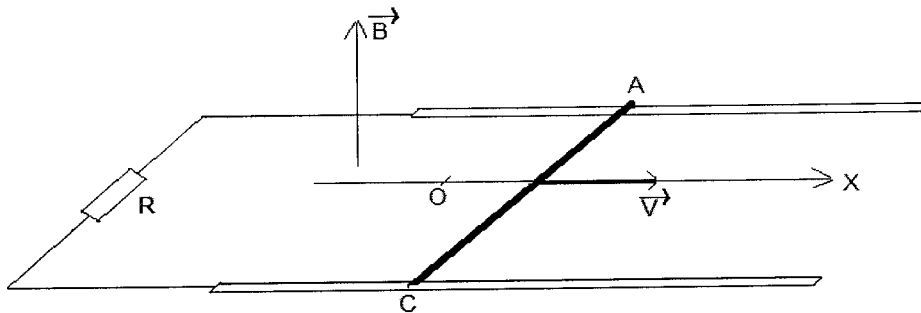
4° le signal précédent est entretenu au point-source S et se reproduit identiquement à lui-même. Quelles sont la période et la fréquence du phénomène? Quelle est la longueur d'onde de l'onde progressive qui se propage le long de la corde?(1pt)

5° Quel est l'aspect de la corde à l'instant $t = 0,1$ s? Que peut-on dire des points M_1 et M_2 d'abscisses respectives $X_1 = 0,4$ m et $X_2 = 1,6$ m?(1pt)



Exercice n°3(5pts)

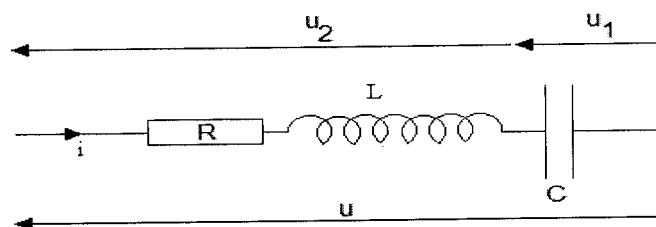
Une tige métallique AC se déplace en translation sur 2 rails horizontaux, conducteurs. La vitesse v est parallèle aux rails (voir figure).



1. Comment orienter le circuit pour avoir un courant induit positif lorsque $v_x = v > 0$? Quel est alors le signe de ϕ et de celui $\frac{d\phi}{dt}$?(1pt)
2. Calculer l'intensité du courant induit si $R = 2$, $v = 4 \text{ m.s}^{-1}$, $AC = l = 10 \text{ cm}$, $B = 0,5$ T.(1,5pts)
3. Calculer la puissance de la force de Laplace dans les conditions précédentes.(1,5pts)
4. Donner l'expression de la f.è.m. induite $e(t)$ si la tige a un mouvement sinusoïdal de vitesse $v = 4 \cos 2 \pi t$. Calculer sa valeur maximale et sa fréquence.(1pt)

Exercice n°4(5pts)

Une portion de circuit électrique alimentée par une source de tension sinusoïdale de valeur efficace U , de pulsation ω , comprend en série une bobine de résistance R et d'inductance L , et un condensateur de capacité C (voir figure)



L'intensité instantanée du courant qui parcourt le circuit et la tension d'alimentation à ses bornes peuvent s'écrire respectivement :

$$i(t) = I\sqrt{2} \sin(\omega t) \quad \text{et} \quad u(t) = U\sqrt{2} \sin(\omega t + \varphi)$$

Pour tous les calculs numériques on prendra :

$$\begin{aligned} U &= 100\text{V}; & R &= 10\ \Omega \\ L &= 0,30\text{H}; & C &= 20 \cdot 10^{-6}\text{F}. \end{aligned}$$



1. Donner sans démonstration les expressions littérales :

- a) de l'impédance Z du circuit ; **(0,5pt)**
- b) de la valeur efficace I de l'intensité qui parcourt le circuit ; **(0,5pt)**
- c) Du déphasage de la tension par rapport à l'intensité. **(0,5pt)**

Construire le diagramme de Fresnel relatif au circuit. **(0,5pt)**

2. A.N. : Calculer Z , I φ (en radians) dans le cas où $\omega = 314\text{ rad}\cdot\text{s}^{-1}$. **(1pt)**
3. Soient u_1 et u_2 les valeurs instantanées des tensions qui apparaissent respectivement aux bornes du condensateur et de la bobine.
 - a) Calculer numériquement, dans les conditions précédentes, les valeurs efficaces U_1 et U_2 correspondant respectivement à u_1 et u_2 . **(1pt)**
 - b) Ecrire les expressions de u_1 et u_2 en fonction du temps. **(1pt)**