

MINISTÈRE DE L'ENSEIGNEMENT SUPÉRIEUR ET DE LA RECHERCHE
SCIENTIFIQUE

Direction générale des études technologiques

Institut supérieur des études technologiques de Nabeul

Département : Génie Electrique



Support de travaux dirigés

D'électronique de puissance

- **Classe concernée : EI2 L2 S1**

Proposés par :

Hidri.Imed

Technologue à l'ISET de Nabeul



PREFACE

Ce manuel de travaux dirigés d'électronique de puissance est destiné aux étudiants de Génie électrique EI L2 S1.

Il permet à l'étudiant:

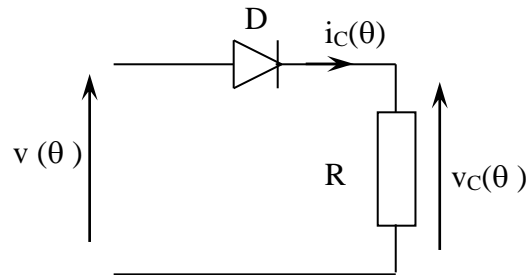
- De maîtriser le fonctionnement des semi-conducteurs de puissances en régime de commutation.
- D'analyser le fonctionnement des montages redresseurs commandés et non commandés.
- D'analyser le fonctionnement des montages redresseurs mixtes.
- D'analyser le fonctionnement des Gradateurs monophasés et triphasés.

Par ailleurs il est à signaler que ce travail n'a aucun caractère définitif et sa rédaction est provisoire; il ne prétend pas être exhaustif.

TRAVAUX DIRIGES N°1

Exercice N°1

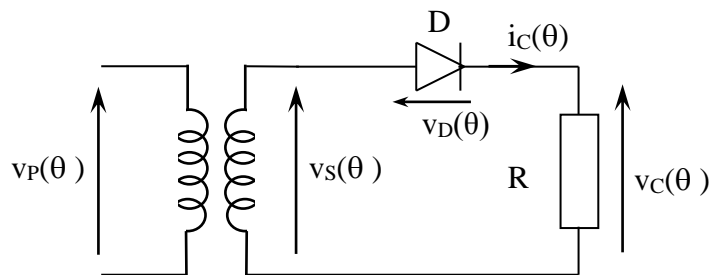
Soit le montage suivant :



Dans ce circuit la tension d'alimentation est : $v(\theta) = V\sqrt{2} \sin(\theta)$ ou $\theta = \omega t$

On donne $V = 220\text{v}$; $\omega = 2\pi \times 50 \text{ rad/s}$ et $R = 10\Omega$.

- 1- Analyser le fonctionnement du montage et représenter sur DR1, l'allure de $v(\theta)$, $i_c(\theta)$, $v_c(\theta)$ et $v_D(\theta)$.
- 2- Quels éléments sont à prendre en compte pour le choix de D ?
- 3- Calculer la puissance moyenne délivrée à la charge, la puissance apparente et le facteur de puissance.
- 4- On intercale, entre la source et la charge, un transformateur de rapport de transformation égal à 1 conformément à la représentation de la figure suivante

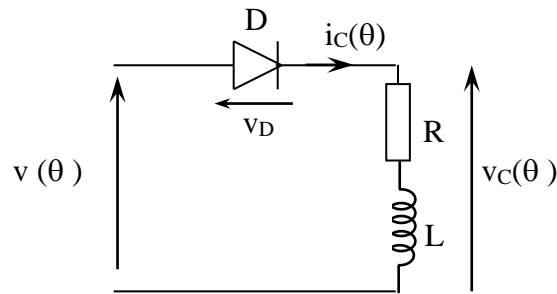


La tension secondaire est $v_s(\theta) = v(\theta)$. Représenter $i_s(\theta)$ et $i_p(\theta)$ et calculer la valeur efficace du courant primaire que l'on notera I_p .

- 5- Quelle sont les puissances moyennes au secondaire et au primaire ?
- 6- Quelles sont les valeurs des puissances apparentes ? Les facteurs de puissance ?

Exercice N°2

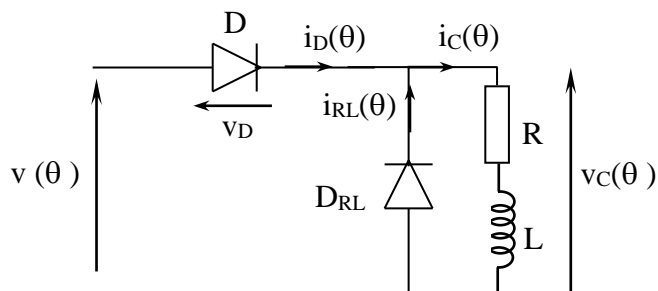
Soit le montage suivant :



Dans ce circuit la tension d'alimentation est : $v(\theta) = V\sqrt{2} \sin(\theta)$ ou $\theta = \omega t$

On donne $V = 220\text{V}$; $\omega = 2\pi \times 50 \text{ rad/s}$, $R = 2\Omega$ et $L\omega = 10\Omega$

- 1- Analyser le fonctionnement du montage et déterminer l'expression du courant $i_C(\theta)$.
- 2- Représenter le graphe du courant dans le récepteur.
- 3- Déterminer l'angle d'extinction θ_1 .
- 4- Déterminer la tension moyenne aux bornes du récepteur.
- 5- On intercale, entre la diode D et la charge, une diode de roue libre D_{RL} de la façon suivante:

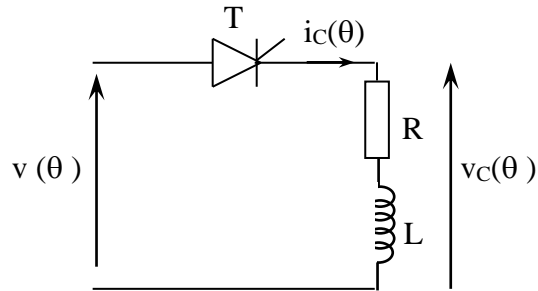


- 5-1- Pour $\theta \in [0, \pi]$ analyser le fonctionnement du montage et déterminer l'expression de : $i_C(\theta)$, $i_D(\theta)$, $i_{DRL}(\theta)$, $v_C(\theta)$ et $v_D(\theta)$.
- 5-2- Pour $\theta \in [\pi, 2\pi]$ analyser le fonctionnement du montage et déterminer l'expression de : $i_C(\theta)$, $i_D(\theta)$, $i_{DRL}(\theta)$, $v_C(\theta)$ et $v_D(\theta)$.
- 5-3- Pour $\theta \in [0, 2\pi]$ représenter sur DR2, l'allure de : $i_C(\theta)$, $i_D(\theta)$, $i_{DRL}(\theta)$, $v_C(\theta)$ et $v_D(\theta)$.
- 5-4- Calculer la tension moyenne aux bornes du récepteur, conclure.

Exercice N°3

Une alimentation simple alternance comporte une f.é.m. sinusoïdale $v(\theta) = 220\sqrt{2} \sin(100\pi t)$, un thyristor T et un récepteur R-L dont les valeurs sont les suivantes :

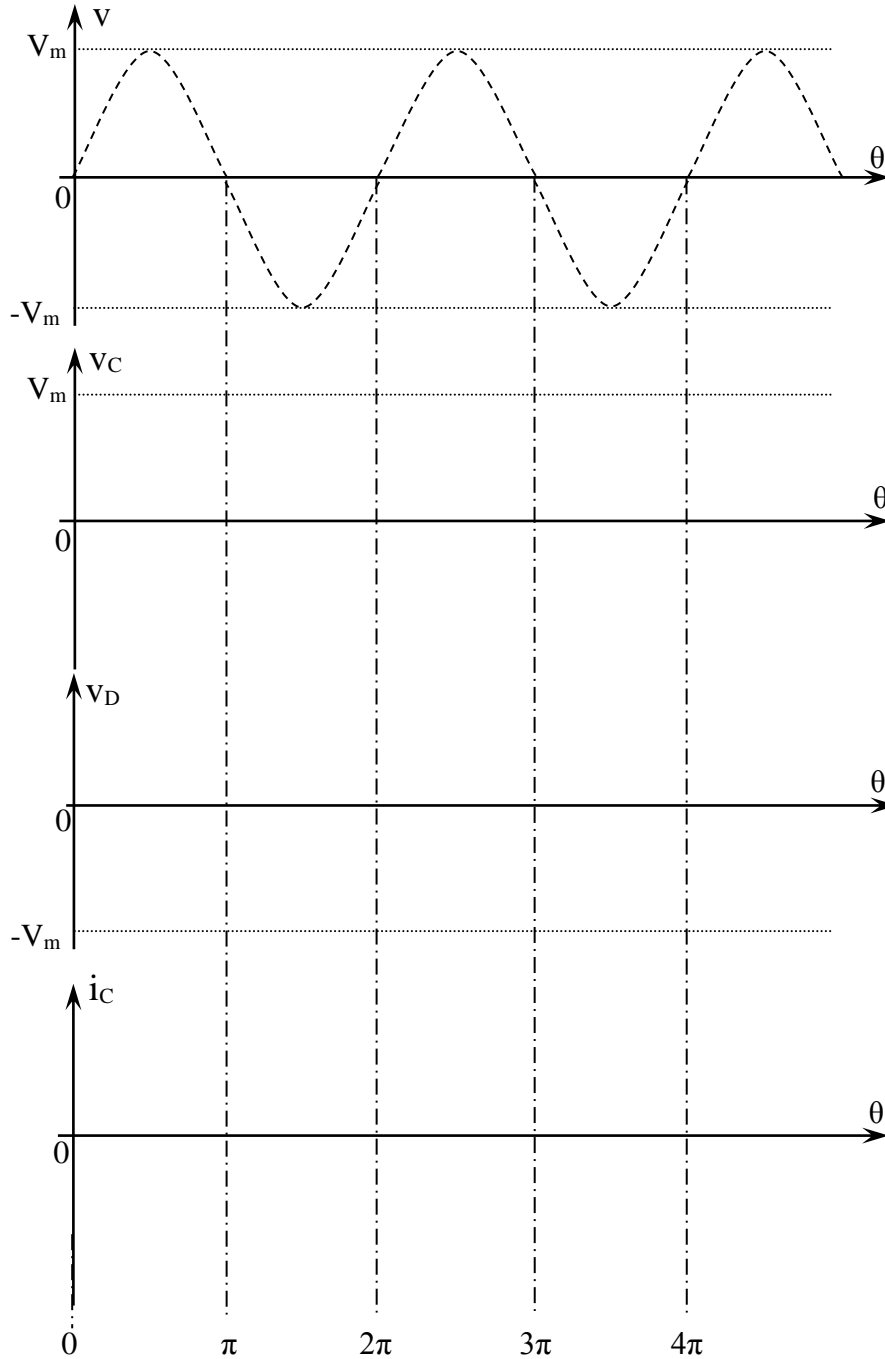
$$R = 2\Omega, \quad L\omega = 8\Omega \quad \text{et} \quad \omega = 100\pi$$



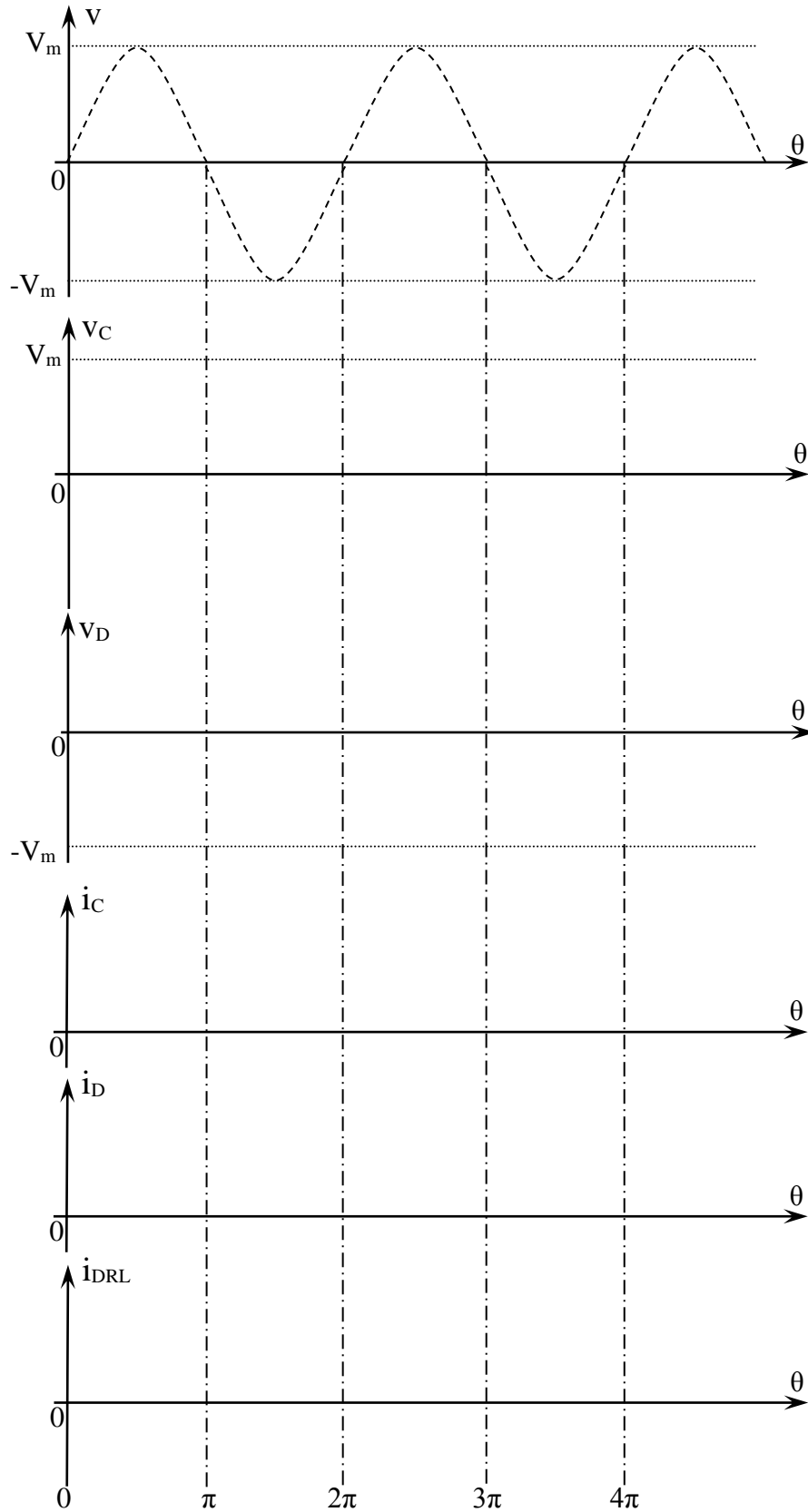
Sachant que l'angle d'amorçage est $\psi = \frac{\pi}{6}$, déterminer :

- 1- Le graphe du courant dans le récepteur.
- 2- L'angle d'extinction θ_1 .
- 3- Calculer la tension moyenne aux bornes du récepteur

Document réponse N°1



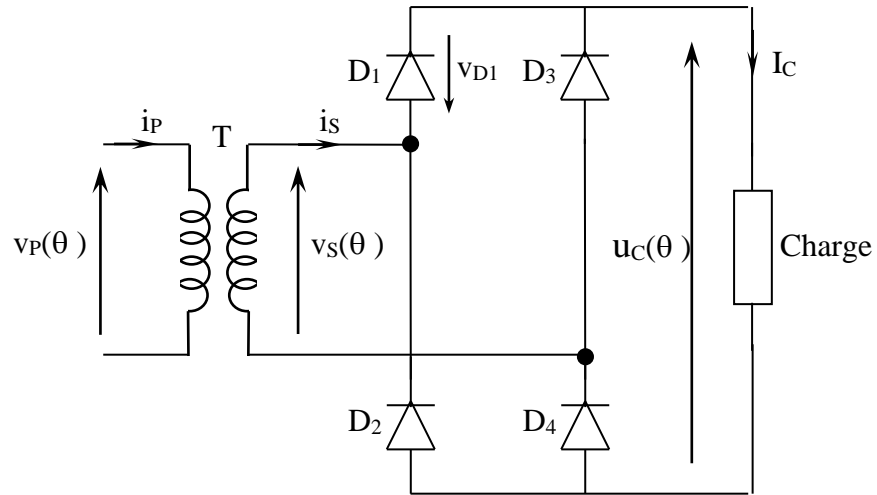
Document réponse N°2



TRAVAUX DIRIGES N°2

Exercice N°1

La figure suivante présente un pont redresseur monophasé dans lequel les éléments sont supposés parfaits. L'inductance de lissage est suffisamment grande pour que l'on puisse considérer le courant qui la traverse comme continu et parfaitement lissé ($I_C = \text{cte}$).



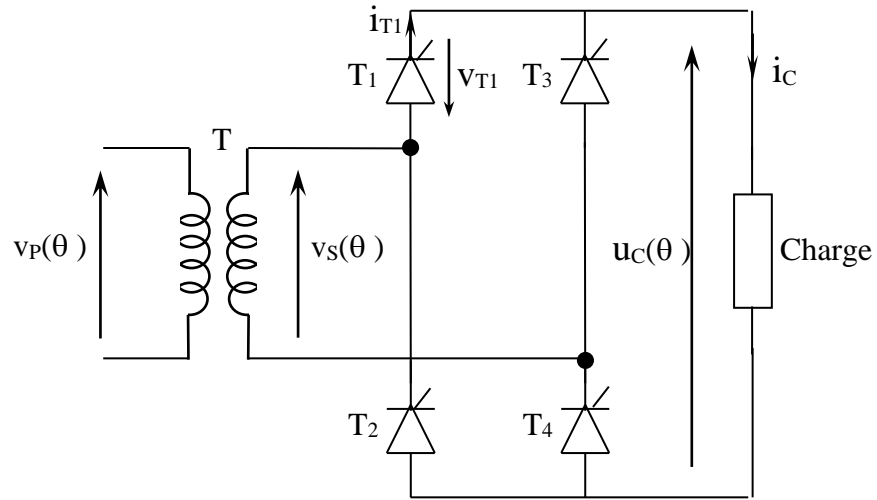
Le rapport de transformation est $m = \frac{5}{8}$

La tension primaire sinusoïdale a une valeur efficace V_{Peff} de 240V.

- 1- Analyser le fonctionnement du montage et représenter sur DR1, l'allure de $u_C(\theta)$ et $v_{D1}(\theta)$.
- 2- Exprimer la valeur moyenne de la tension redressée ($U_{C\text{moy}}$) en fonction de m et V_{Peff} .
- 3- Exprimer la valeur efficace de la tension redressée ($U_{C\text{eff}}$) en fonction de m et V_{Peff} .
- 4- Calculer $U_{C\text{moy}}$ et $U_{C\text{eff}}$.
- 5- Etant donné que la résistance $R = 30\Omega$;
 - Représenter sur DR1, l'allure du courant $i_{D1}(\theta)$.
 - Calculer $I_{D1\text{moy}}$ et $I_{D1\text{eff}}$.
- 6- Représenter sur DR1, l'allure du courant secondaire $i_s(\theta)$.
- 7- Calculer la valeur efficace du courant $i_s(\theta)$ et $i_p(\theta)$.

Exercice N°2

La figure suivante présente un pont redresseur monophasé entièrement commandé associé à un transformateur monophasé à partir d'un réseau alternatif 230/400v- 50hz.



1- Charge RL

Le pont débite sur une charge R-L, l'angle de retard à l'amorçage est $\psi = 0$, la conduction est continue.

1-1- Représenter sur DR2, l'allure de $u_c(\theta)$ et $v_{T1}(\theta)$.

1-2- Calculer le rapport de transformation m du transformateur pour avoir une tension moyenne aux bornes de la charge $U_{Cmoy} = 220v$.

1- Charge RLE

Maintenant la charge est un moteur qu'on l'assimile à une charge RLE. ON suppose que $i_c(\theta)$ est constant égal à I_c .

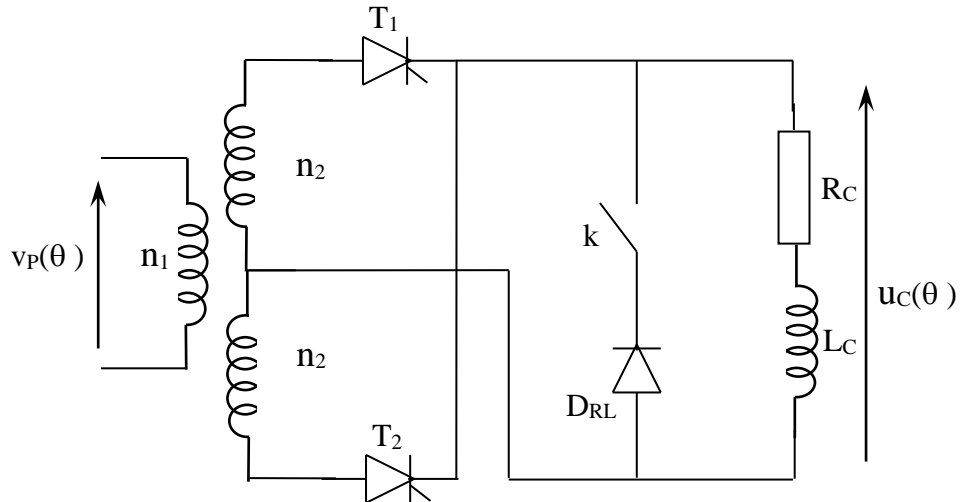
2-1- Représenter sur DR2, l'allure de $u_c'(\theta)$ et $v_{T1}'(\theta)$ pour $\psi = 30^\circ$.

2-2- Calculer la valeur moyenne de la tension aux bornes de la charge.

2-3- Représenter sur DR2, l'allure de $u_c''(\theta)$ pour $\psi = 120^\circ$ et donner sa valeur moyenne.

Exercice N°3

On étudie le système redresseur de la figure suivante dans lequel les éléments sont supposés parfaits. L'inductance de lissage est suffisamment grande pour que l'on puisse considérer le courant qui la traverse comme continu et parfaitement lissé ($I_C = \text{cte}$).



Le rapport de transformation par demi-secondaire est $m = \frac{n_2}{n_1} = 0,707$

Les amorçages des thyristors se font aux instants : $t_0 = \frac{\psi}{\omega}$, $t_0 + \frac{T}{2}$, $t_0 + T$, $t_0 + \frac{3T}{2}$, $t_0 + 2T$, etc..

La tension primaire sinusoïdale a une valeur efficace V de 380v.

1- 1^{er} cas: k est ouvert

1-1- Exprimer la valeur moyenne $U_{C_{moy}}$ de la tension redressée en fonction de m , V et ψ . Donner l'allure de $u_C(\theta)$ au moins sur une période.

Application numérique : calculer $U_{C_{moy}}$ pour $\psi = 45^\circ$.

1-2- La résistance $R = 14,1\Omega$; calculer la valeur moyenne et la valeur efficace du courant qui traverse un thyristor.

1-3- Exprimer la valeur efficace $U_{C_{eff}}$ de $u_C(\theta)$ en fonction de V et ψ . Comment évolue la quantité

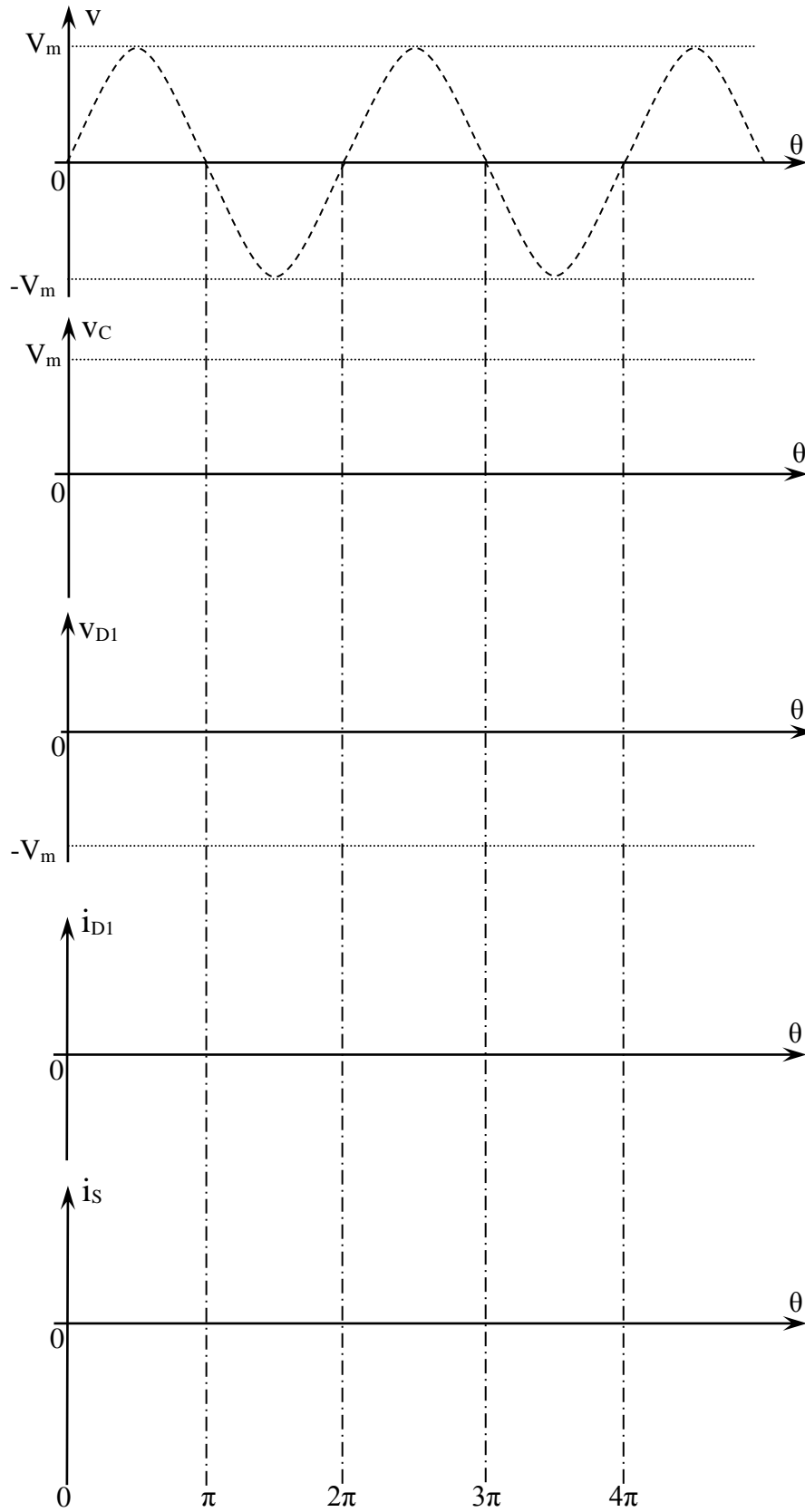
$$F = \frac{U_{C_{eff}}}{U_{C_{moy}}}$$

2- 2^{eme} cas: k est fermé

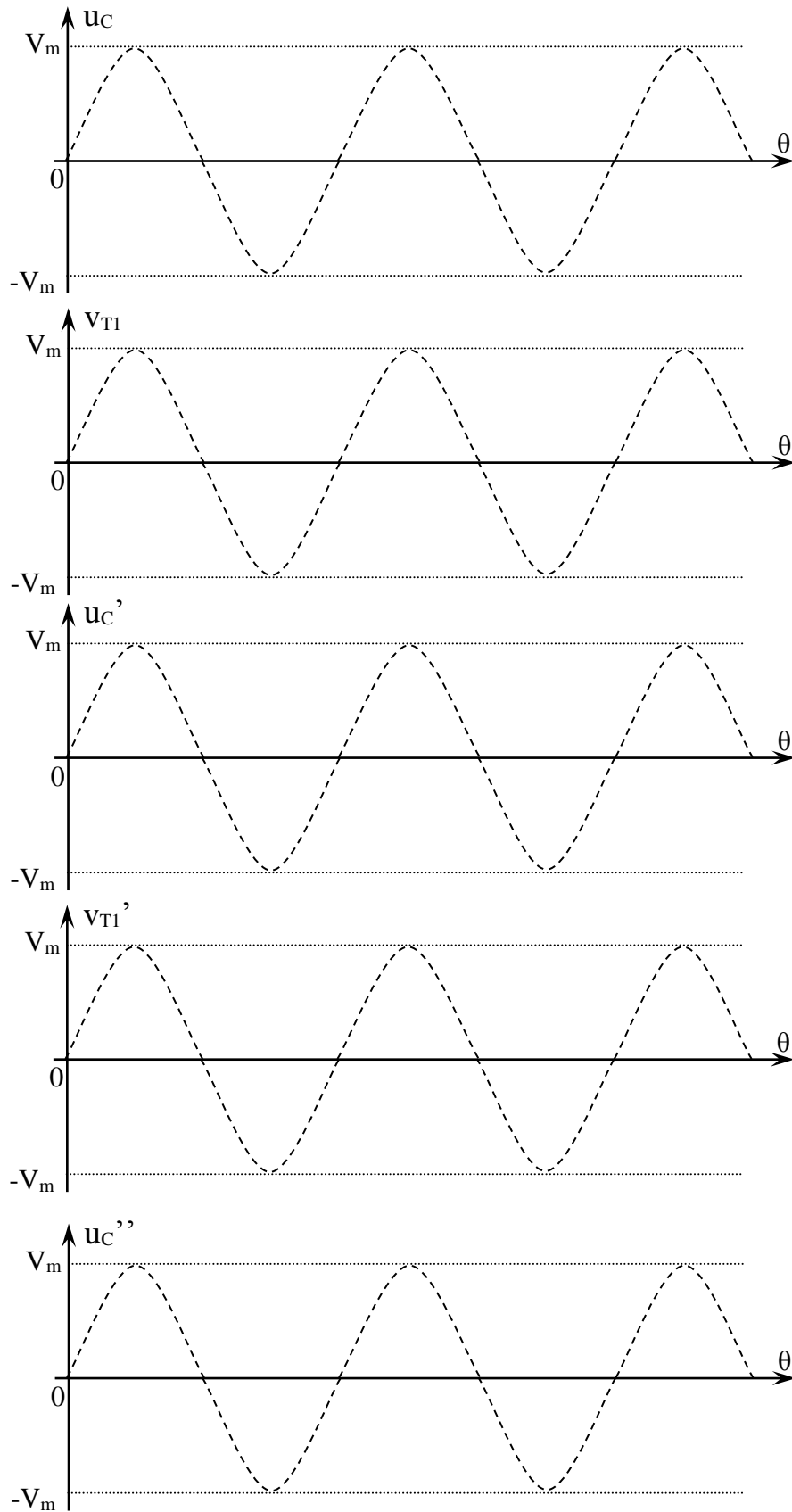
Reprendre les questions précédentes (même charge, même valeur de ψ)

3- Quels sont les facteurs de puissance secondaire dans chaque cas précédent de fonctionnement ?

Document réponse N°1



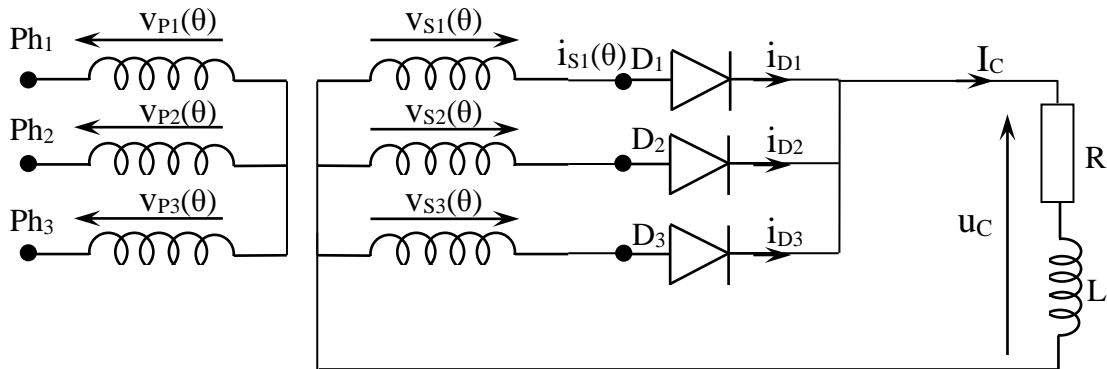
Document réponse N°2



TRAVAUX DIRIGES N°3

Exercice N°1

La figure suivante présente un pont redresseur triphasé à diodes dans lequel les éléments sont supposés parfaits. L'inductance de lissage est suffisamment grande pour que l'on puisse considérer le courant qui la traverse comme continu et parfaitement lissé ($I_C = \text{cte}$).

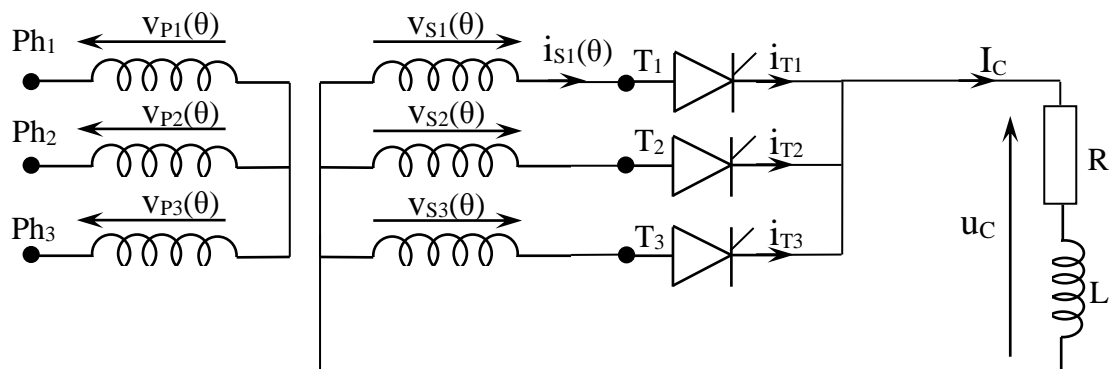


La tension primaire sinusoïdale a une valeur efficace V de 380v et $f = 50\text{Hz}$.

- 1- Représenter sur DR1, l'allure de $u_C(\theta)$, $v_{D1}(\theta)$, $i_{S1}(\theta)$.
- 2- Exprimer et calculer la valeur moyenne de la tension aux bornes de la charge.
- 3- Exprimer la valeur moyenne de courant $i_{S1}(\theta)$ en fonction de I_C .
- 4- Exprimer la valeur efficace de courant $i_{S1}(\theta)$ en fonction de I_C .

Exercice N°2

La figure suivante présente un pont redresseur triphasé à thyristors dans lequel les éléments sont supposés parfaits. L'inductance de lissage est suffisamment grande pour que l'on puisse considérer le courant qui la traverse comme continu et parfaitement lissé ($I_C = \text{cte}$).



Dans ce circuit la tension d'alimentation est : $v_{1s}(\theta) = 114,4 \sin(314t)$.

Sachant que l'angle d'amorçage est $\psi = \frac{\pi}{4}$.

1^{ère} partie

- 1- Représenter sur DR2, l'allure de $u_C(\theta)$, $v_{T1}(\theta)$ et $i_{S1}(\theta)$.
- 2- Exprimer et représenter la valeur moyenne de la tension aux bornes de la charge en fonction de ψ ($U_{Cmoy} = f(\psi)$). Tirer vos conclusions.

2^{ème} partie

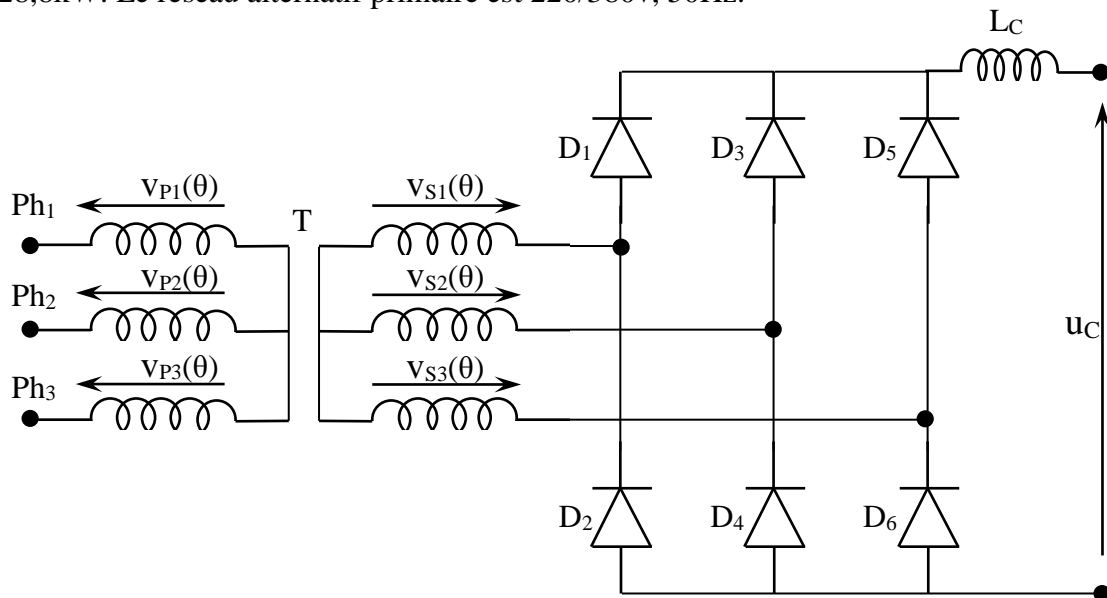
On modifie le montage précédent en montant une diode de roue libre D_{RL} aux bornes de la charge

- 1- Représenter sur DR3, l'allure de $u_C(\theta)$, $v_{T1}(\theta)$, $i_{S1}(\theta)$ et $i_{DRL}(\theta)$.
- 2- Exprimer et représenter la valeur moyenne de la tension aux bornes de la charge en fonction de ψ ($U_{Cmoy} = f(\psi)$). Tirer vos conclusions.
- 3- Comparer cette courbe avec la précédente et en déduire le rôle de D_{RL} .

Exercice N°3

Un redresseur est alimenté par l'intermédiaire d'un transformateur triphasé (T) que l'on suppose parfait, le couplage est Yy et les diodes sont considérées comme parfaites.

Le pont de Graëtz ainsi constitué alimente un réseau de tension continue 240v par l'intermédiaire d'une inductance de lissage L_C dont la valeur est suffisamment grande pour que l'on puisse considérer le courant qui la traverse comme continu et parfaitement lissé. La puissance fournie au réseau continu est 28,8kW. Le réseau alternatif primaire est 220/380v, 50Hz.



- 1- Calculer le rapport de transformation de (T).
- 2- Calculer le courant moyen dans une diode, le courant efficace et la tension maximale inverse. Si on admet un coefficient de sécurité de 2 pour le courant et de 2,5 pour les tensions, quelles devront être les caractéristiques des diodes utilisées ? Donner un exemple de choix à partir de caractéristiques constructeur (Mémotech Electronique).

- 3- Calculer la valeur efficace du courant primaire.
- 4- Calculer les facteurs de puissance au secondaire et au primaire du transformateur.

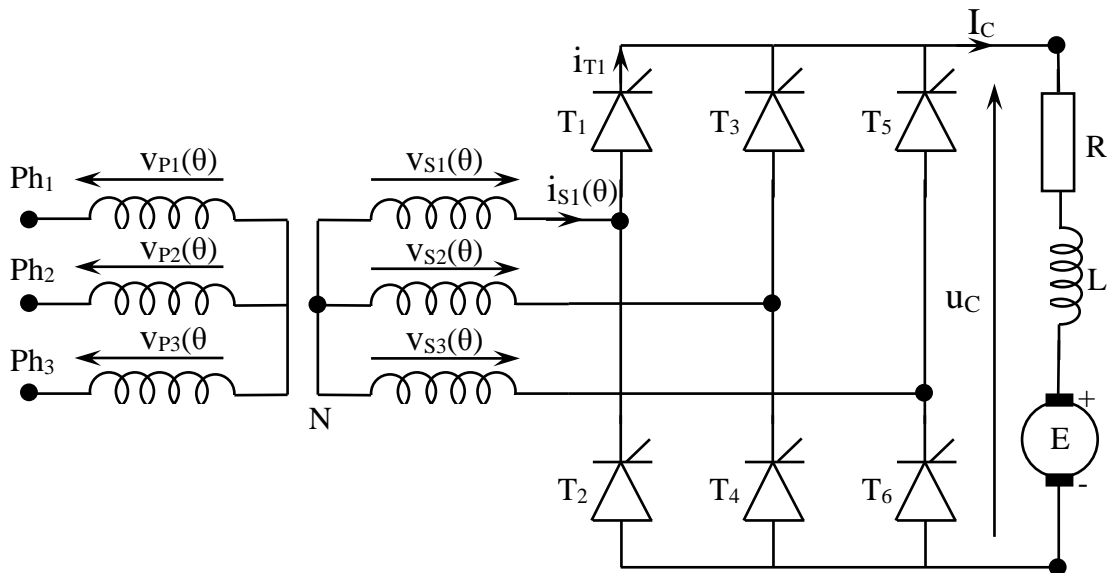
Exercice N°4

On se propose d'étudier un montage redresseur utilisant des thyristors parfaits.

Le montage est alimenté par un système de tensions équilibrées sinusoïdales de valeur efficace $V_{\text{eff}} = 140\text{v}$ et de fréquence 50Hz.

Le réseau de tensions secondaires du transformateur sera noté de la façon suivante :

$$\begin{cases} v_{S1} = V_m \sin(\theta) \\ v_{S2} = V_m \sin(\theta - \frac{2\pi}{3}) \\ v_{S3} = V_m \sin(\theta - \frac{4\pi}{3}) \end{cases}$$

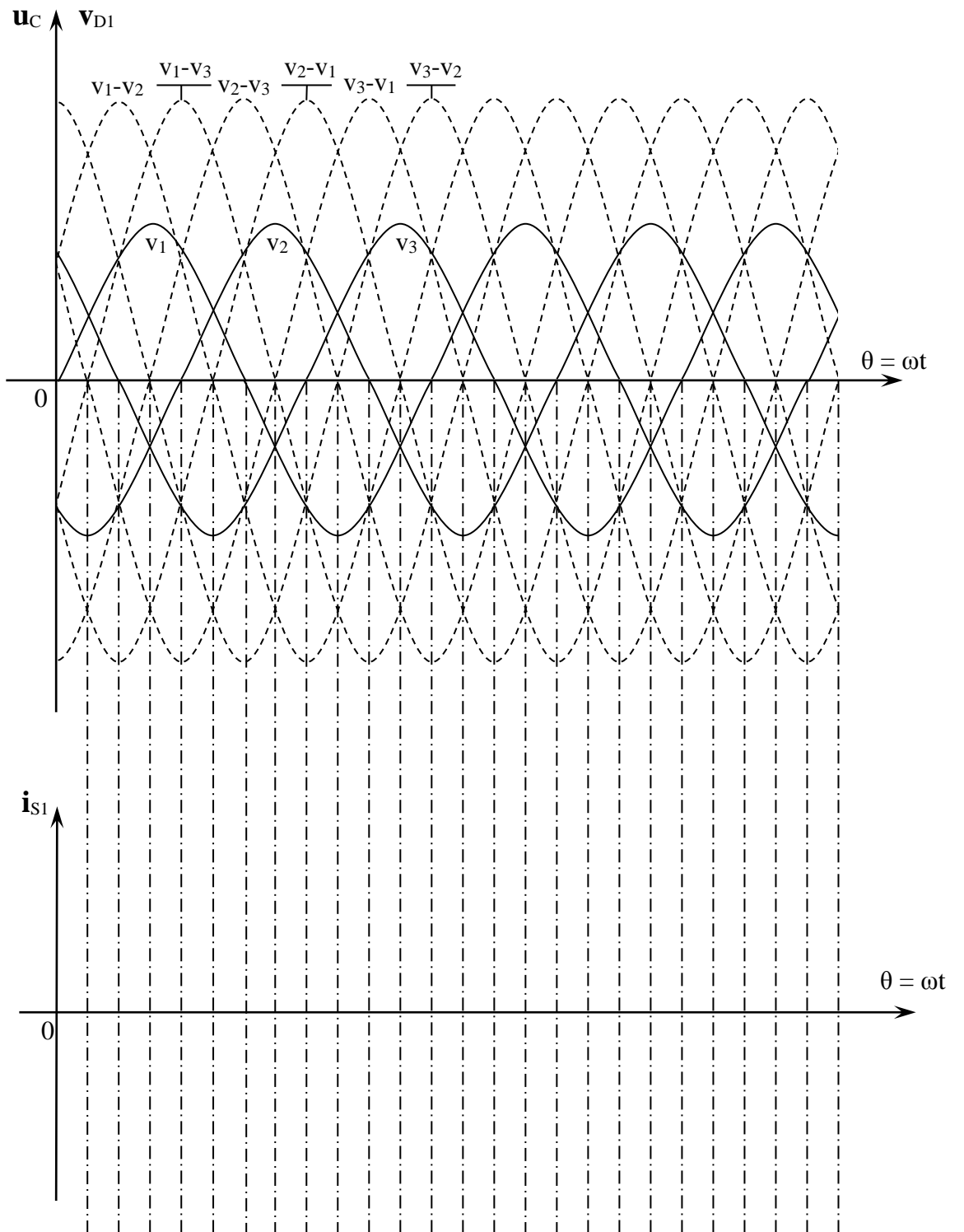


L'inductance de lissage est suffisamment grande pour que l'on puisse considérer le courant qui la traverse comme continu et parfaitement lissé ($I_C = \text{cte}$).

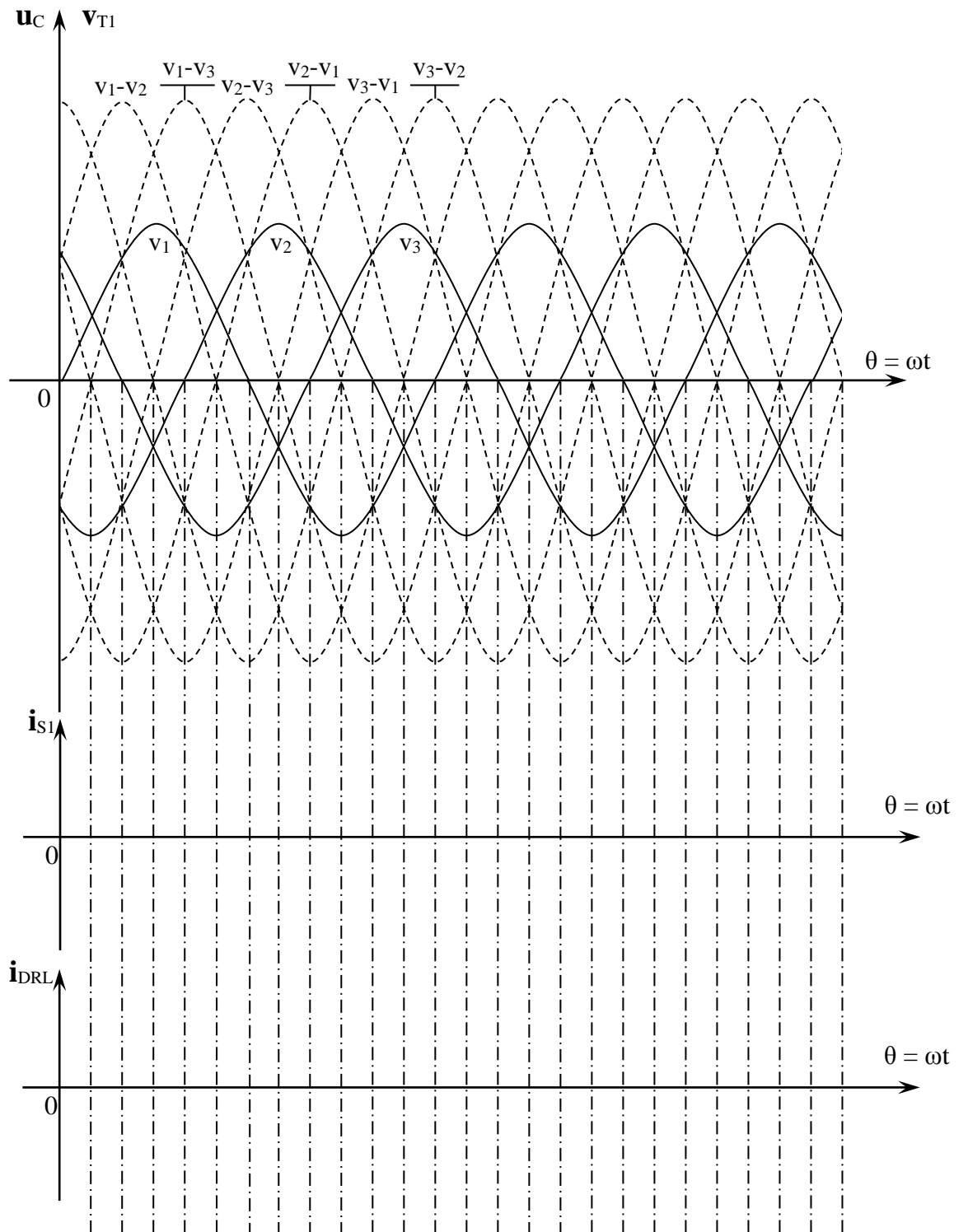
Sachant que l'angle d'amorçage est $\psi = \frac{\pi}{3}$, $R = 4\Omega$ et $E = 60\text{v}$.

- 1- Représenter sur DR4, l'allure de $u_C(\theta)$, $v_{T1}(\theta)$, $i_{S1}(\theta)$.
- 2- Exprimer et calculer la valeur moyenne de la tension aux bornes de la charge $U_{C\text{moy}}$.
- 3- Calculer la fréquence de la tension redressée.
- 4- Exprimer et calculer la valeur efficace de courant $i_{S1}(\theta)$ en fonction de I_C .
- 5- Calculer le facteur de puissance secondaire.

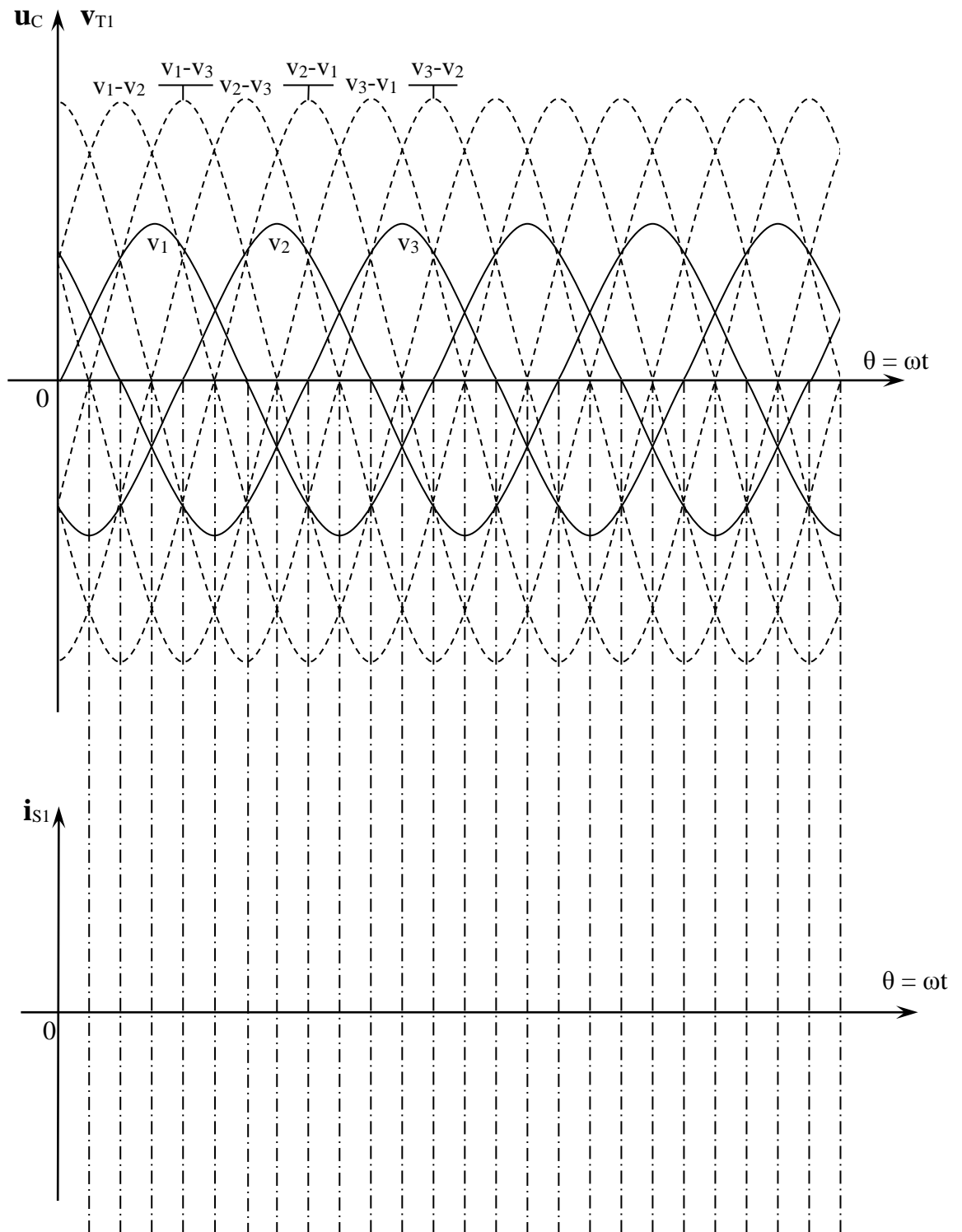
Document réponse N°1



Document réponse N°3



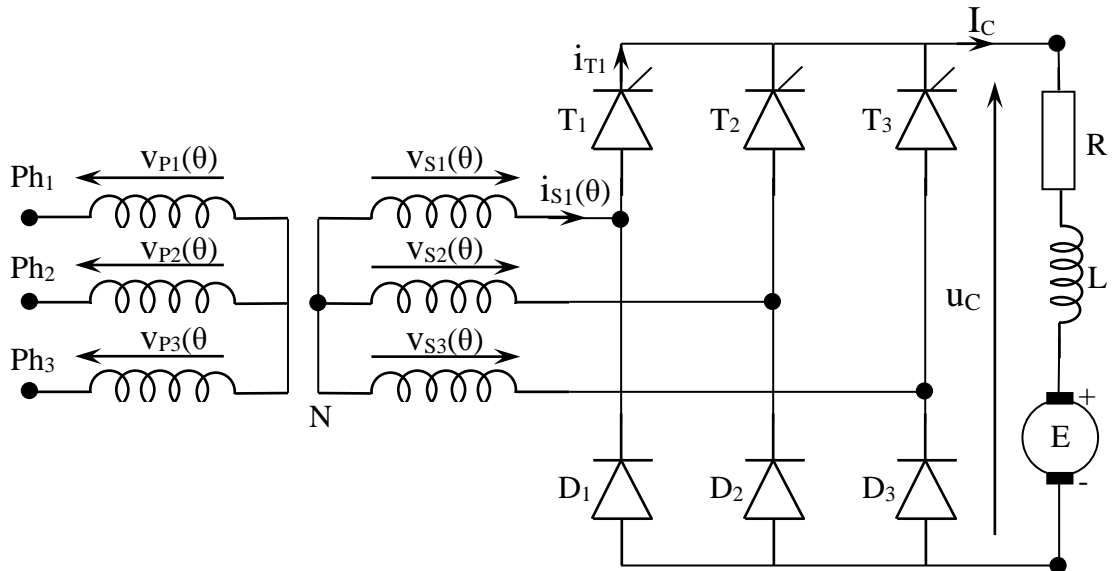
Document réponse N°4



TRAVAUX DIRIGES N°4

Exercice N°1

Soit le montage suivant:



L'inductance de lissage est suffisamment grande pour que l'on puisse considérer le courant qui la traverse comme continu et parfaitement lissé ($I_C = \text{cte}$).

Le réseau de tensions secondaires du transformateur sera noté de la façon suivante :

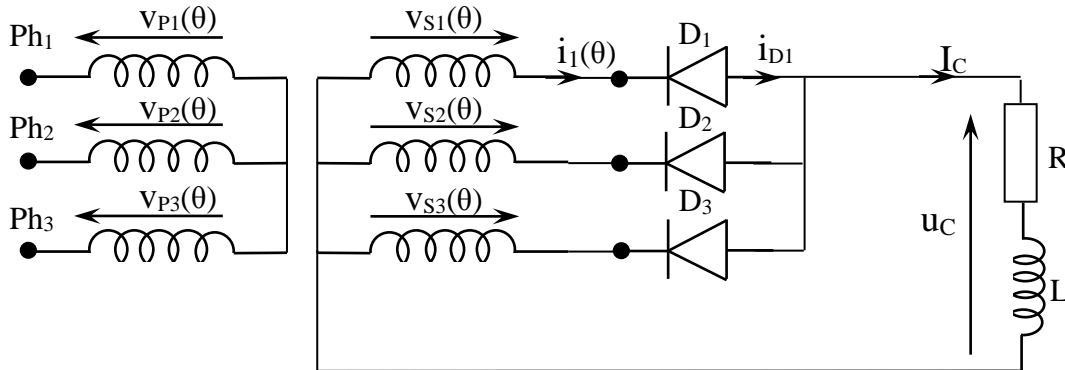
$$\begin{cases} v_{S1} = 311 \sin(\theta) \\ v_{S2} = 311 \sin(\theta - \frac{2\pi}{3}) \\ v_{S3} = 311 \sin(\theta - \frac{4\pi}{3}) \end{cases}$$

Sachant que l'angle d'amorçage est $\psi = \frac{\pi}{3}$, $R = 4\Omega$ et $E = 60\text{V}$.

- 6- Quel est le nom du montage proposé ?
- 7- Pour $\psi = 105^\circ$, Représenter sur DR1, l'allure de $u_C(\theta)$, $v_{T1}(\theta)$, $i_{S1}(\theta)$.
- 8- Exprimer et calculer la valeur moyenne de la tension aux bornes de la charge $U_{C\text{moy}}$.
Que pouvez-vous conclure ?
- 9- Ce montage permet-il la marche en onduleur non autonome?
Si oui, expliquer comment et sur quel facteur faut-il agir ?
Si non, quelle modification faut-il apporter au montage pour avoir ce mode de fonctionnement.
Reprenez dans ce cas les mêmes questions que 2 et 3 en utilisant DR2

Exercice N°2

Dans le but d'assurer une source de tension continue négative on réalise le montage suivant :

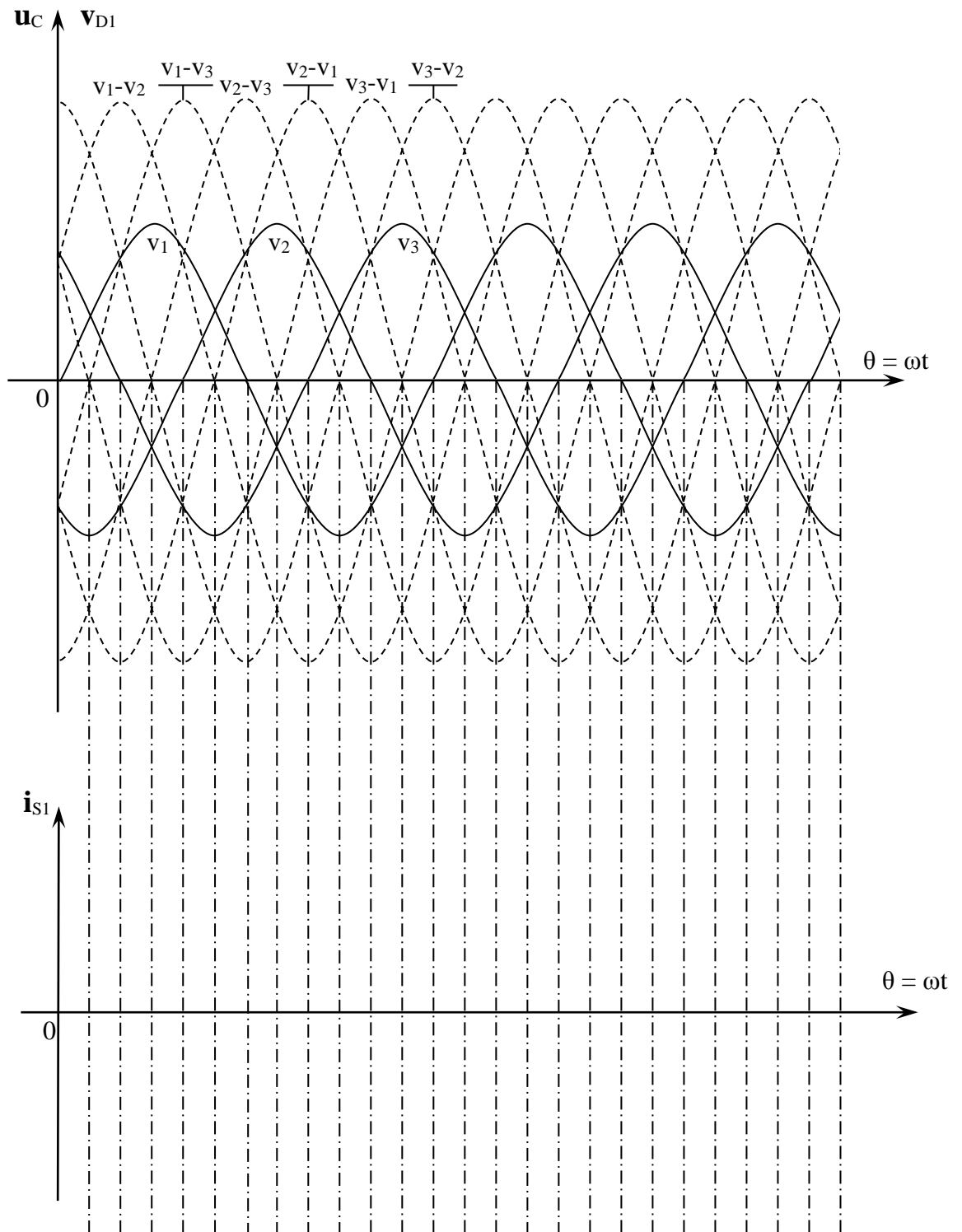


Le transformateur en couplage étoile- étoile sera considéré comme dépourvu de fuites magnétiques et de résistances. Le pont de diodes (couplage P3) sera lui aussi considéré comme parfait et la charge est constituée d'une résistance R et d'une inductance L de forte valeur que l'on assimile à un générateur de courant I_C . Le réseau de tensions secondaires du transformateur sera noté de la façon suivante :

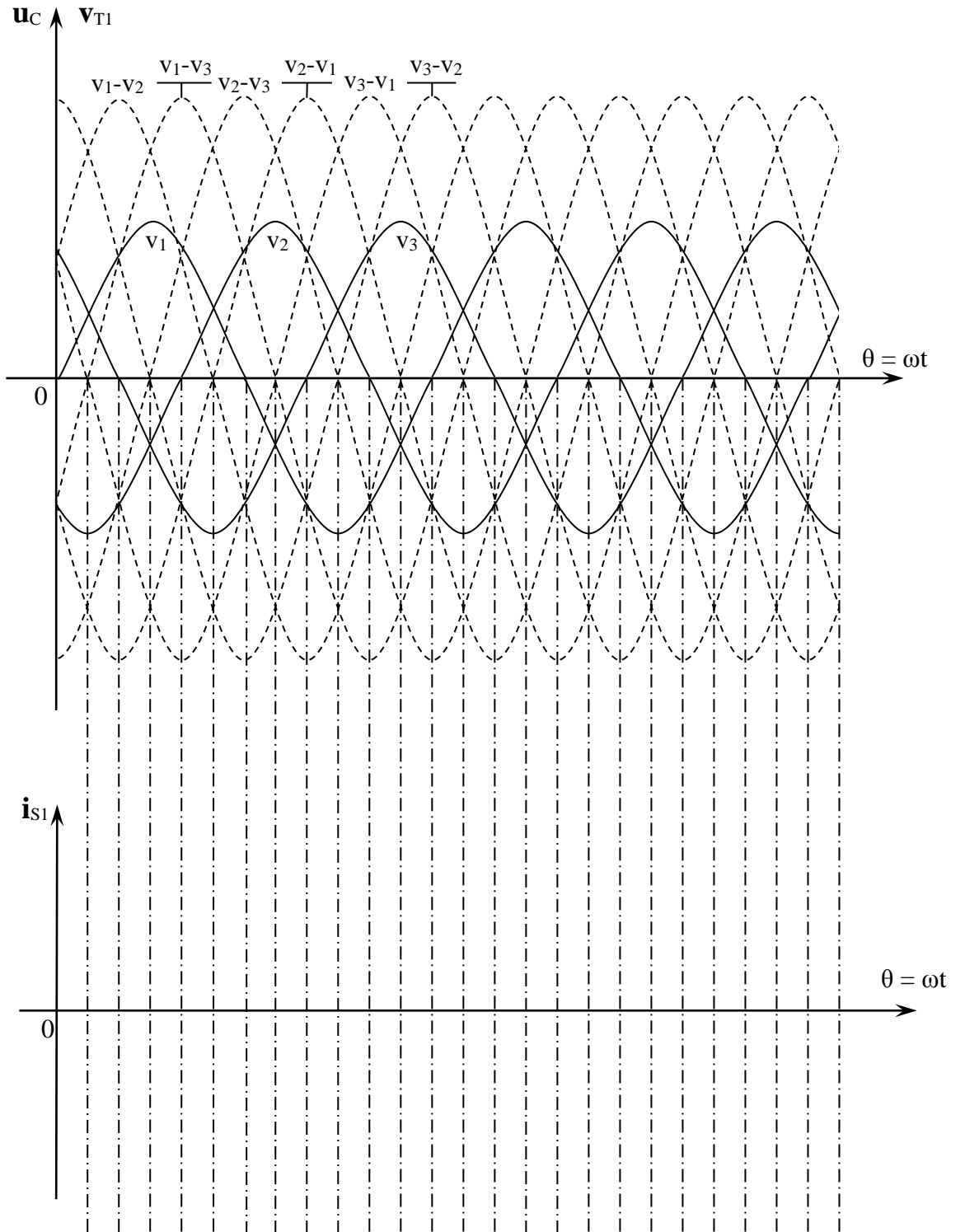
$$\begin{cases} v_{S1} = V\sqrt{2} \sin(\theta) \\ v_{S2} = V\sqrt{2} \sin(\theta - \frac{2\pi}{3}) \\ v_{S3} = V\sqrt{2} \sin(\theta - \frac{4\pi}{3}) \end{cases}$$

- 1- Compléter le tableau d'analyse de fonctionnement du document réponse N°3.
- 2- Représenter dans le document réponse N°4 $u_C(\theta)$, $v_{D1}(\theta)$, $i_{D1}(\theta)$ et $i_1(\theta)$.
- 3- Démontrer que la valeur moyenne de $u_C(\theta)$ ($U_C = -\frac{3V\sqrt{6}}{2\pi}$). En déduire V
Si $U_C = 256V$.
- 4- Calculer le facteur de puissance k.

Document réponse N°1



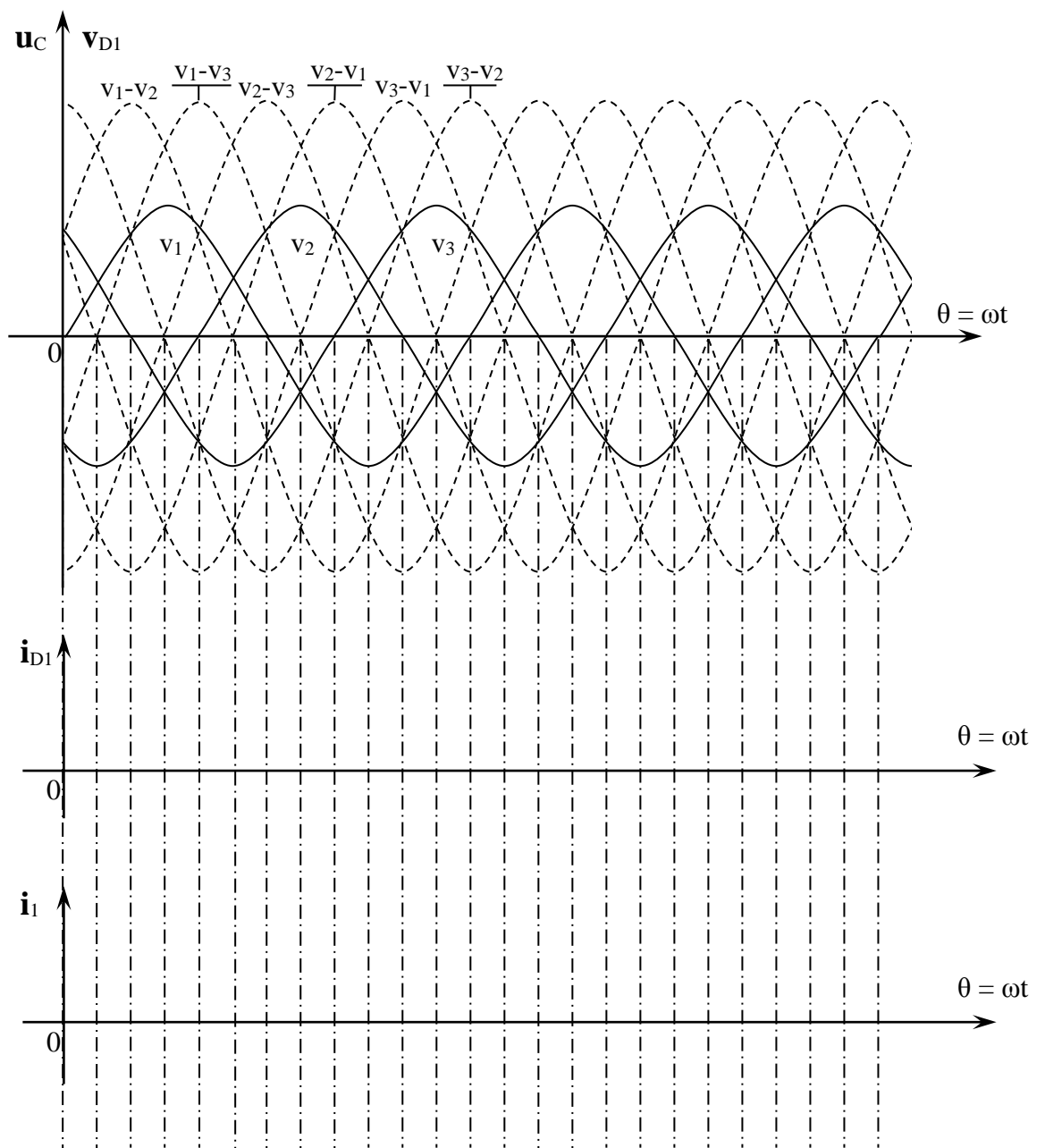
Document réponse N°2



Document réponse N°3

Intervalles	Diode en conduction	u_C	v_{D1}	i_{D1}	i_1
$\left[0, \frac{\pi}{2}\right]$					
$\left[\frac{\pi}{2}, \frac{7\pi}{6}\right]$					

Document réponse N°4



TRAVAUX DIRIGES N°5

Exercice N°1

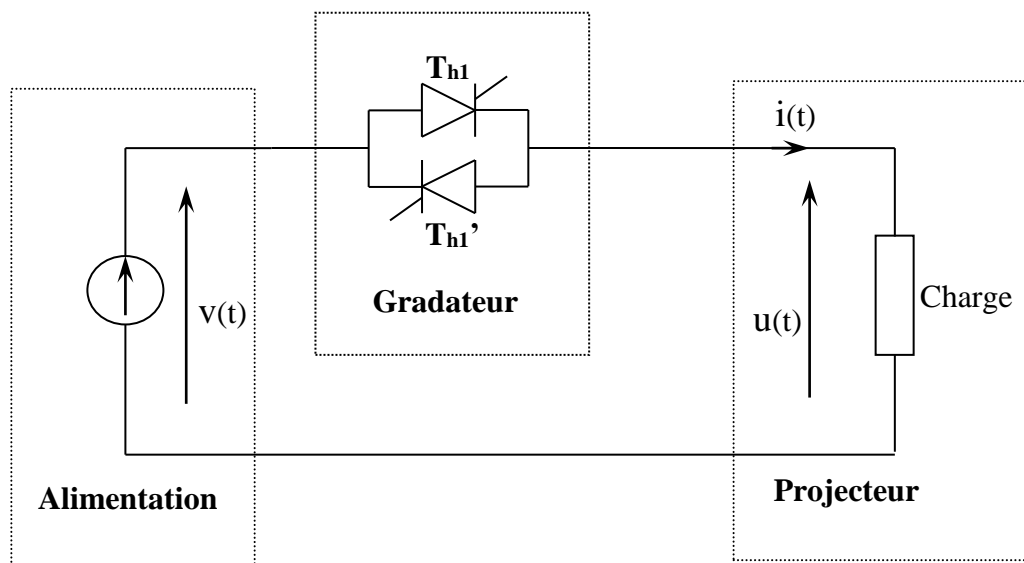
On décide d'étudier la puissance absorbée par un projecteur. On commande le gradateur par une tension variant de 0 à 10volts pour obtenir un angle de retard à la conduction ψ de 180° à 0° . Le gradateur est composé de deux thyristors supposés parfaits. La tension $v(t)$ est sinusoïdale et a pour expression

$$v(t) = V\sqrt{2} \sin(2\pi ft)$$

On admettra que la lampe halogène a les propriétés d'une résistance pure indépendante de la température.

1- La charge est une résistance pure.

- Tension d'alimentation $V=230\text{v}$; 50hz .
- Lampe halogène; tension 230v ; puissance 5kW .
- Montage et, représentation:



- 1- Donner les formes d'ondes des grandeurs électriques $i(t)$ et $u(t)$ pour $\psi = 60^\circ$.
- 2- Exprimer le courant efficace I_{eff} en fonction de la valeur maximale V_{MAX} de la tension $v(t)$, de R et de, ψ .
- 3- Calculer I_{eff} et la puissance électrique absorbée par la charge P_A pour $\psi = 0^\circ, 30^\circ, 90^\circ, 120^\circ$ et 180° .
- 4- Justifier l'existence du puissance réactive.

II-2- la charge est inductive (R-L).

En réalité la lampe apparaît au gradateur comme un récepteur inductif (R-L) à cause de son câble d'alimentation (longueur 50m). En régime sinusoïdale à 50hz, l'ensemble câble et lampe a un facteur

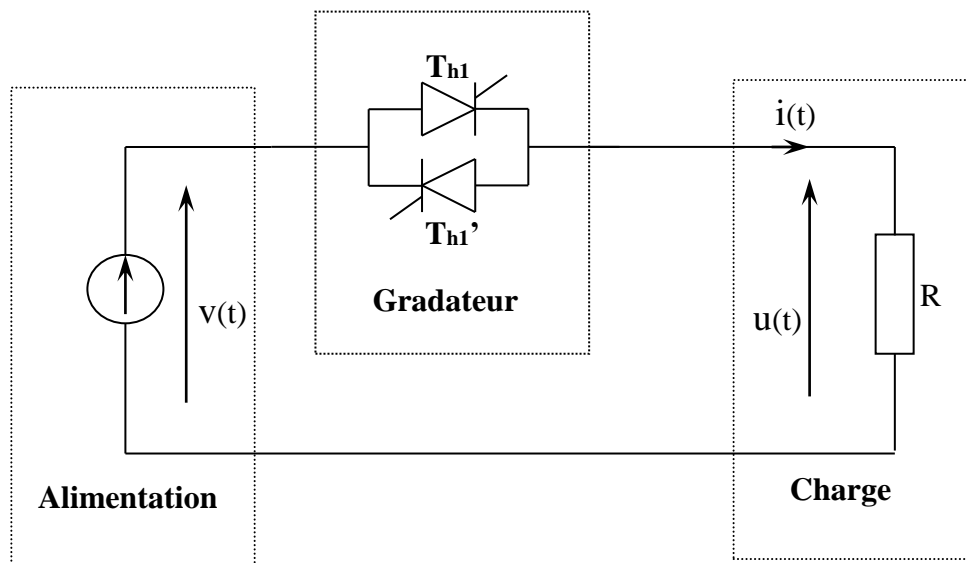
de puissance $\cos(\varphi) = \cos\frac{\pi}{12}$

- 1- On pose, $Z=R+jL\omega$ et $Q = \frac{L\omega}{R}$. Etablir l'expression du courant $i(\theta)$ en fonction de V_{MAX} , Z , Q , ψ , φ et θ avec $\theta = \omega t$.
- 2- Représenter et commenter les formes d'ondes des gradateurs électriques $i(\theta)$ et $u(\theta)$ selon que l'angle d'allumage ψ est supérieur, égal ou inférieur au déphasage φ .

Exercice N°2

Dans toute cette partie, les interrupteurs sont constitués de thyristors supposés idéaux. Le réseau a pour pulsation ω .

On donne le schéma d'un gradateur monophasé débitant sur une charge résistive pur :



Les thyristors sont amorcés avec un retard angulaire $\psi_0 = \omega t_0 = \frac{\pi}{2}$ par rapport aux passages à 0 de la tension $v(t)$. La tension $v(t)$ est sinusoïdale et a pour expression

$$v(t) = V\sqrt{2} \sin(2 \pi.f.t)$$

on donne $V = 220v$; $f = 50hz$ et $R = 10ohms$.

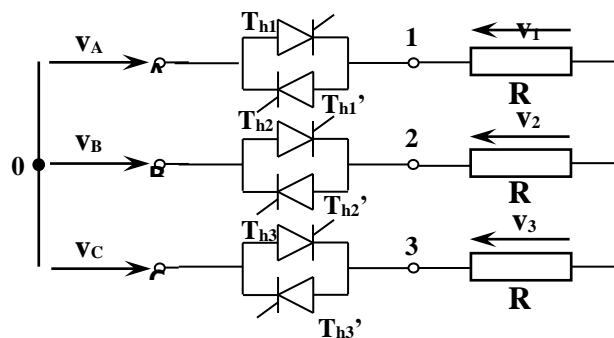
- 1- Donner sur le document réponse N°1, en le justifiant, les intervalles de conduction des deux thyristors et le chronogramme de l'intensité $i(t)$ du courant dans la résistance R.

- 2- Pour la valeur particulière $\psi_0 = \omega t_0 = \frac{\pi}{2}$, exprimer simplement la puissance active moyenne P fournie par le réseau en fonction V et R . Application numérique.

- 3- Exprimer $i(t)$ en fonction de V , R et ψ , en déduire les valeurs efficaces I_{eff} de $i(t)$ et U_{eff} de $u(t)$.
- 4- Au développement en série de Fourier de $i(t)$, on trouve que le fondamental a pour expression :
 $i_1(t) = I_{\text{MAX}} \sin(\theta - \varphi_1)$ avec $I_{\text{MAX}} = 18,4\text{A}$ et $\varphi_1 = 32,5^\circ = 0,567\text{rad}$.
 Déduire de la connaissance de $i_1(t)$, une expression de la puissance P . Puis recalculer P .
- 5- Que vaut la puissance réactive Q fournie au réseau ? en déduire la puissance apparente S et le facteur de puissance de l'installation k .

Exercice N°3

On donne le schéma de principe d'un gradateur triphasé débitant sur une charge résistive pur couplée en étoile :

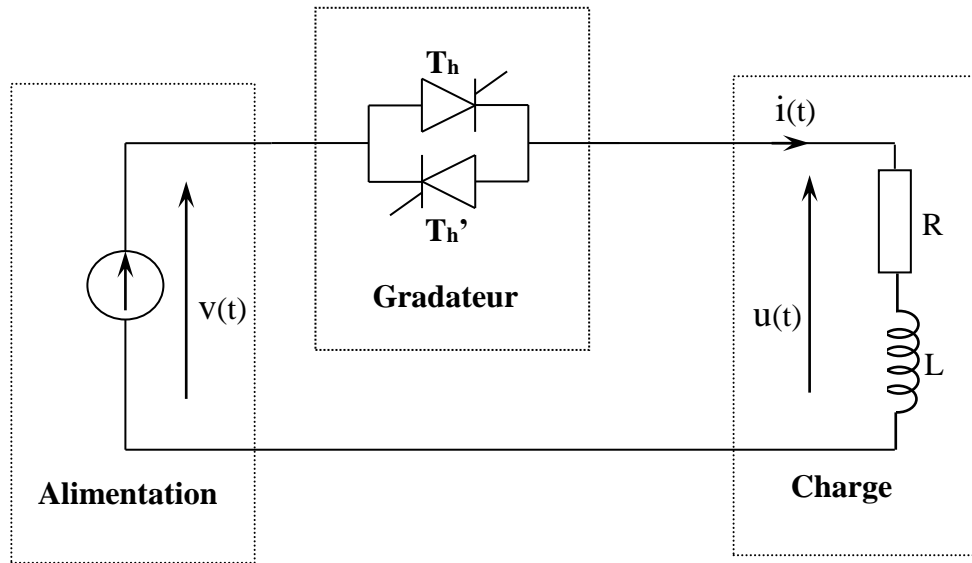


Les tensions sinusoïdales v_A , v_B et v_C ont même valeur efficace V et constituent un système triphasé équilibré direct. Sur le document réponse N°2, on précise le séquence ment de l'amorçage des 6 thyristors dans le cas où $\psi_0 = \omega t_0 = \frac{\pi}{6}$. On a toujours $V = 220\text{v}$ et les interrupteurs sont supposés idéaux. Le fonctionnement étant parfaitement symétrique, on étudie dans un premier temps l'intervalle $[0^\circ, 180^\circ]$.

- 1- Sur chacun des 6 intervalles donner un schéma équivalent de l'installation tenant compte des interrupteurs passants et expliquer la forme de la tension $v_1(\theta)$ donnée sur le document réponse N°2 pour θ comprise entre 0° et 180° .
- 2- Compléter le chronogramme de $v_1(\theta)$ pour θ comprise entre 180° et 360° .

Exercice N°4

Soit le montage d'un variateur de puissance monophasé suivant :

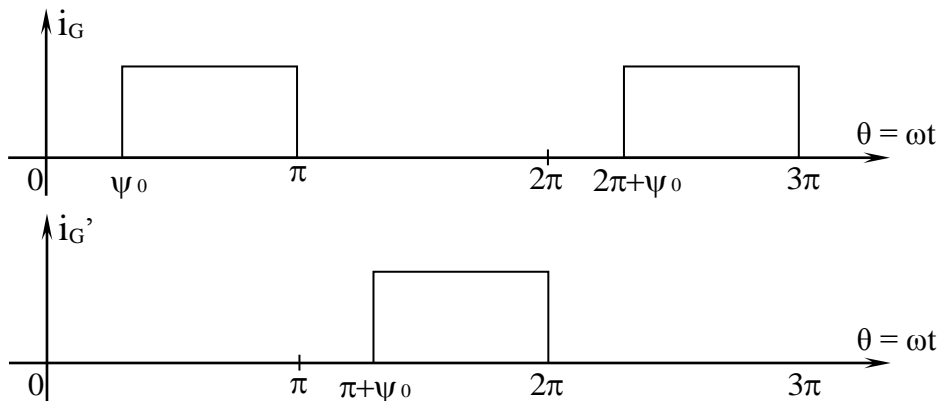


Dans toute cette partie, les interrupteurs sont constitués des thyristors supposés idéaux. Le réseau a pour pulsation ω . Les thyristors sont amorcés avec un retard angulaire $\psi_0 = \omega t_0$ par rapport aux passages à 0 de la tension $v(t)$. La tension $v(t)$ est sinusoïdale et a pour expression

$$v(t) = V\sqrt{2} \sin(2\pi.f.t)$$

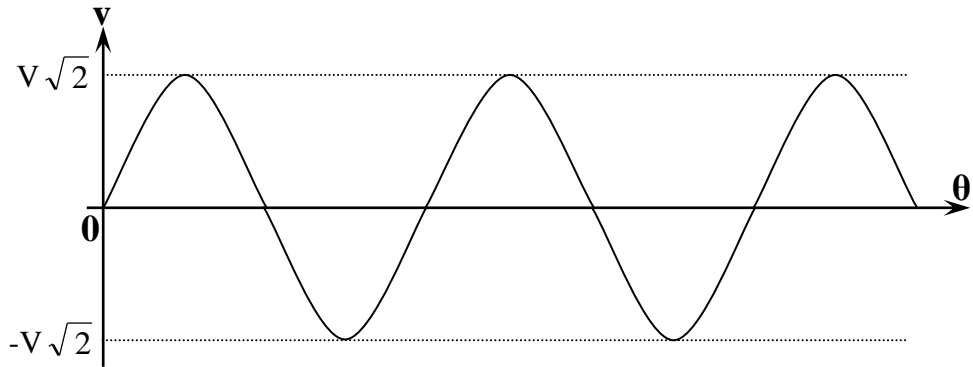
On donne $V = 220\text{v}$; $f = 50\text{Hz}$, $L = 16,548\text{mH}$ et $R = 9\text{ohms}$.

Les signaux de commandes des deux thyristors sont :



- 1- Pour $\psi_0 = 90^\circ$, expliquer le fonctionnement du montage déterminer l'expression de $i(t)$ et représenter sur le même graphique $v(t)$, $u(t)$ et $i(t)$. Tirer vos conclusions.
- 2- Pour $\psi_0 = 15^\circ$, refaire le même travail.

Document réponse N°1



Document réponse N°2

