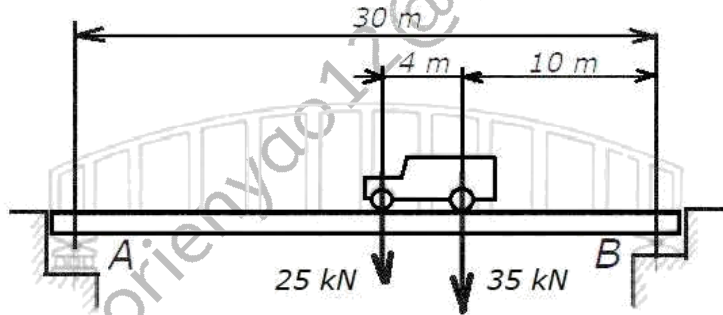


## Exercice

Un pont routier est prévu pour le passage d'un camion pesant 60 kN. La charge du camion se répartit sur les roues avant et arrière comme l'indique la figure ci-dessus.

- 1) Calculer les efforts maximaux supportés par les culées du pont du fait de la présence du camion;
- 2) Dessiner le diagramme de l'effort tranchant et du moment fléchissant. En déduire le moment fléchissant maximum.



**NB : Exercice à rendre au plus tard le Lundi, 18/03/2024 à 12h30**