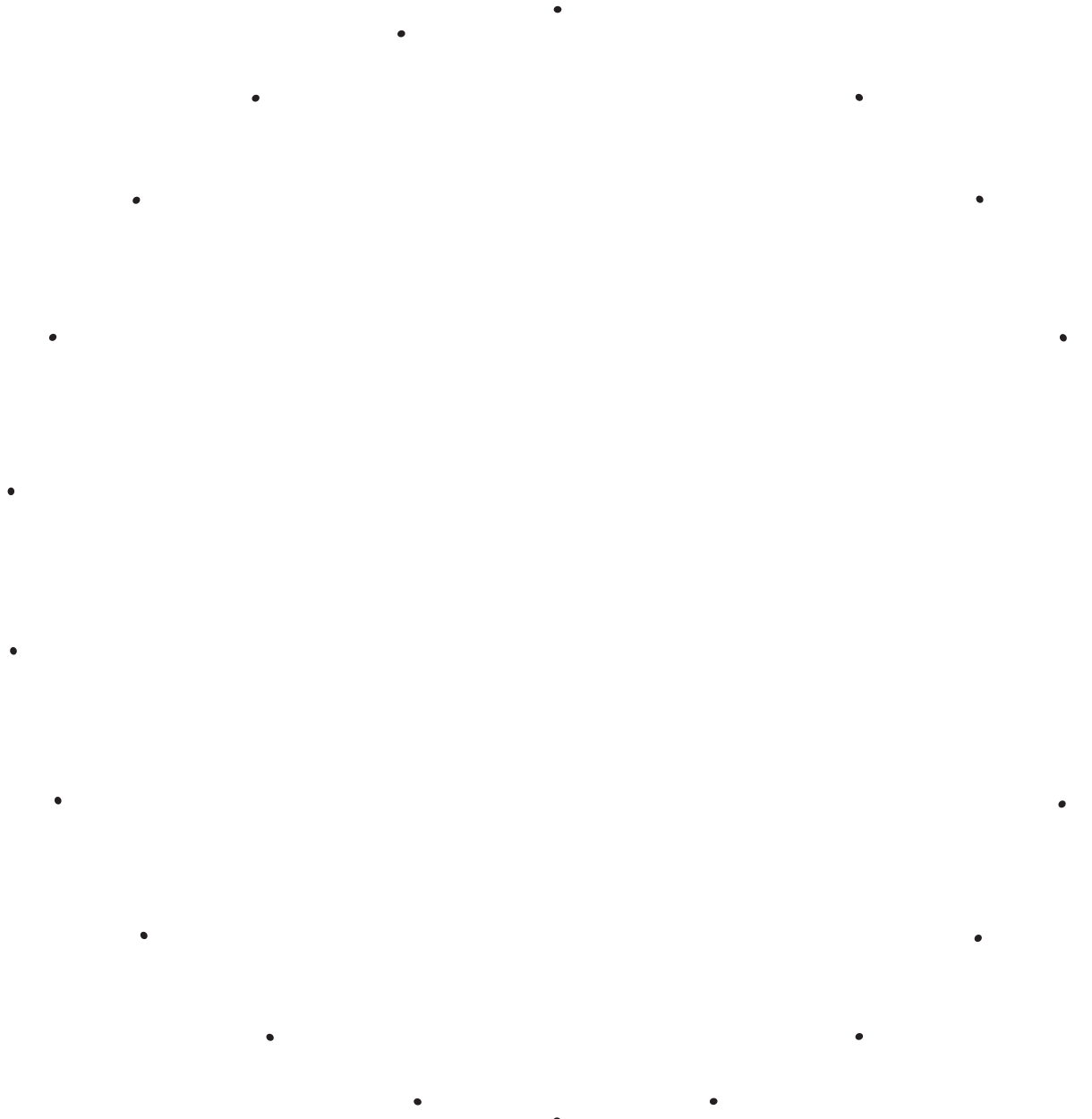


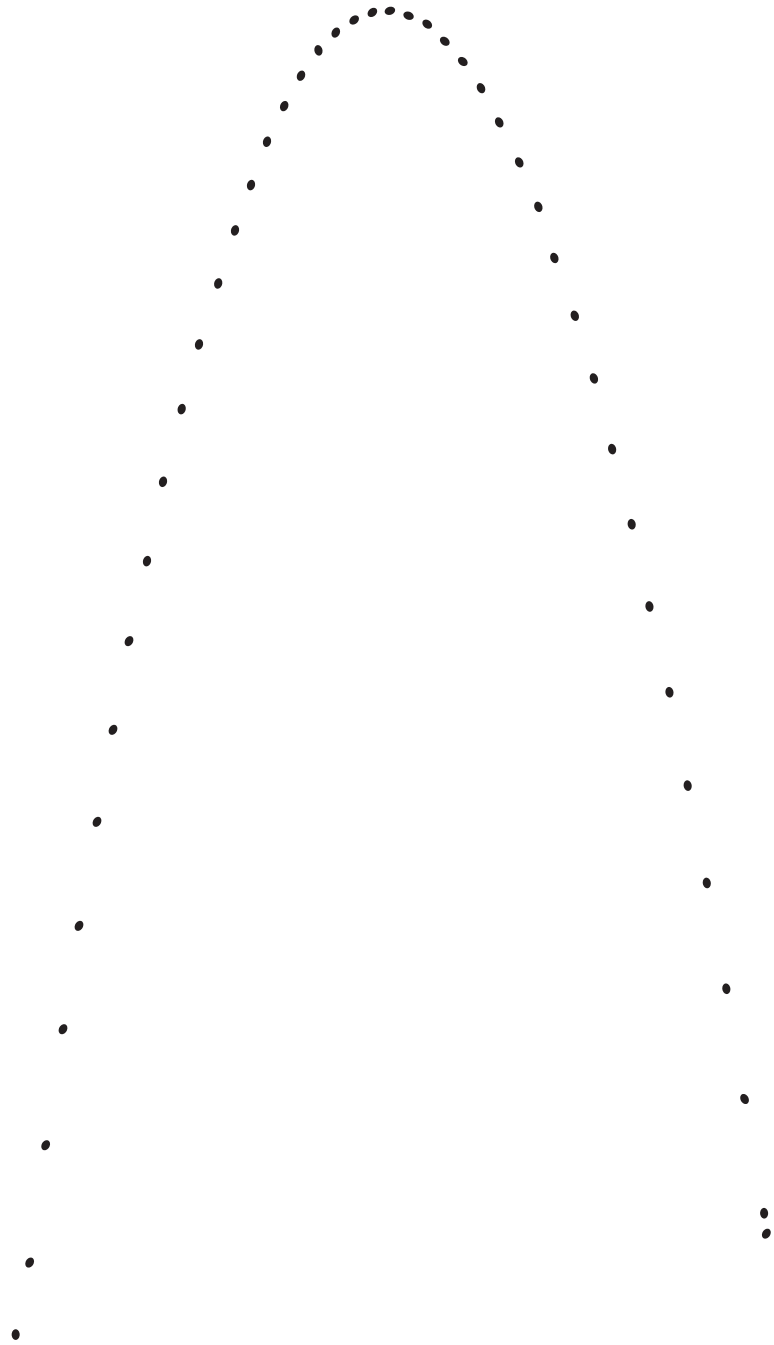


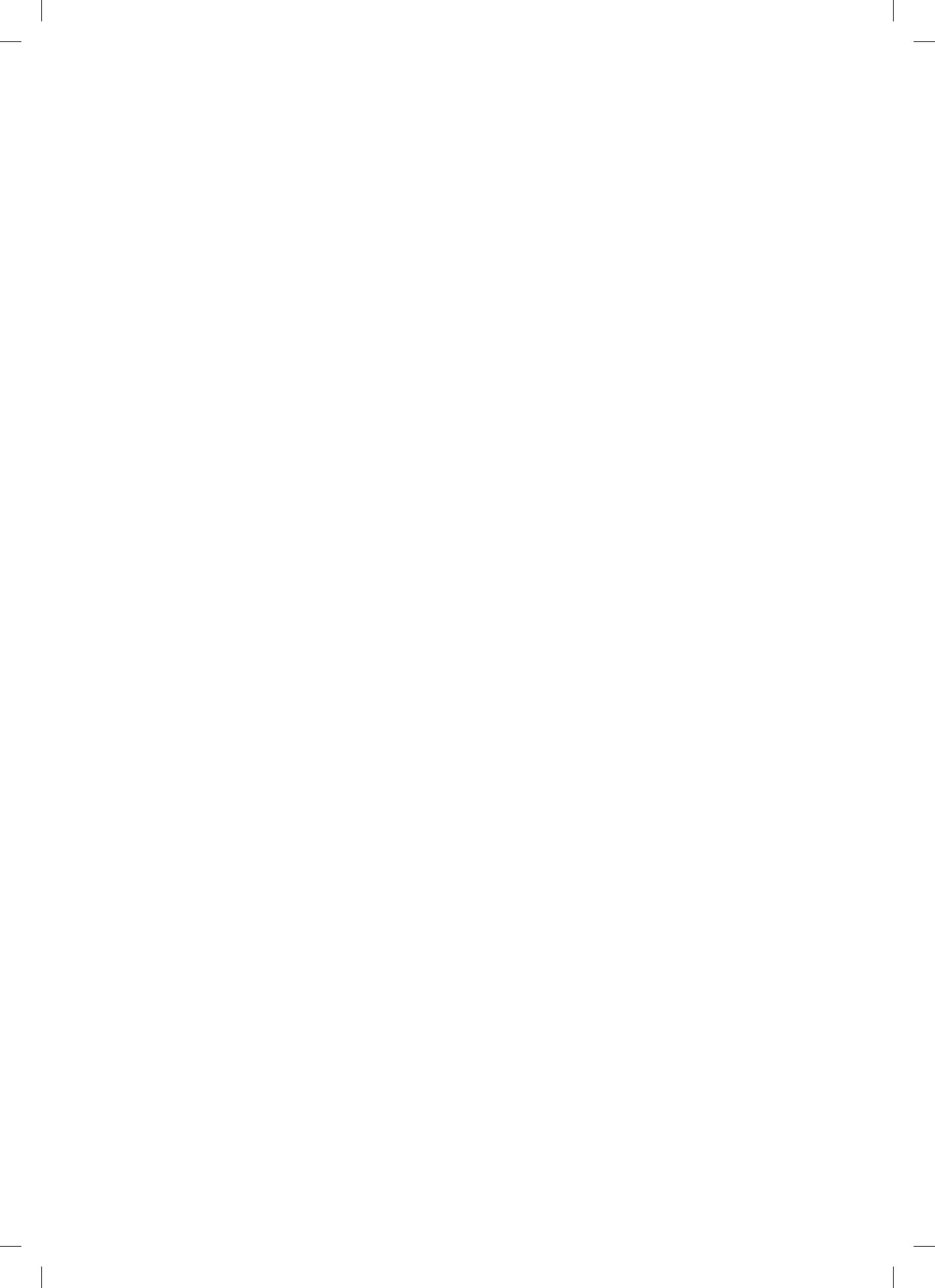
Document 1









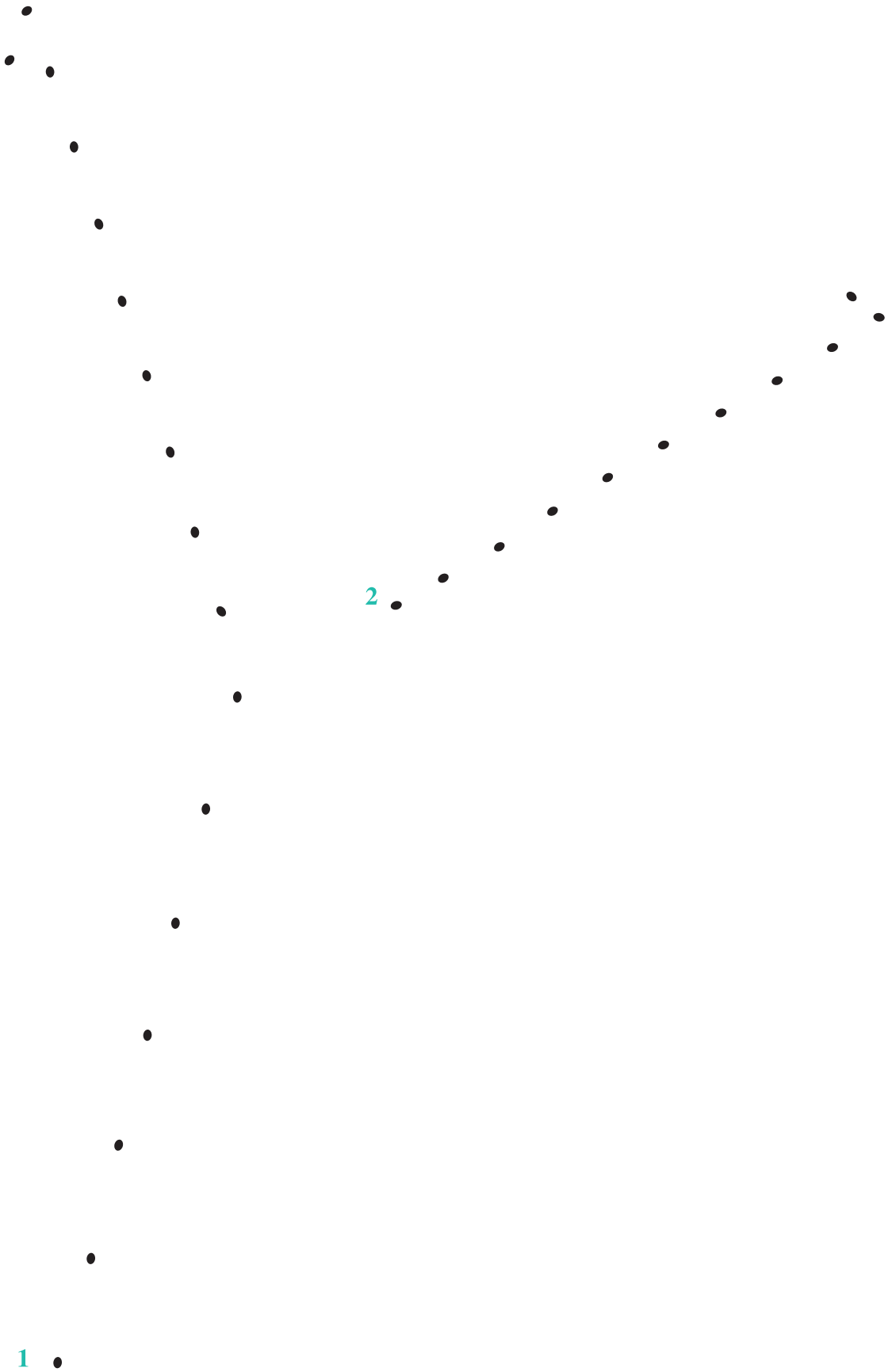




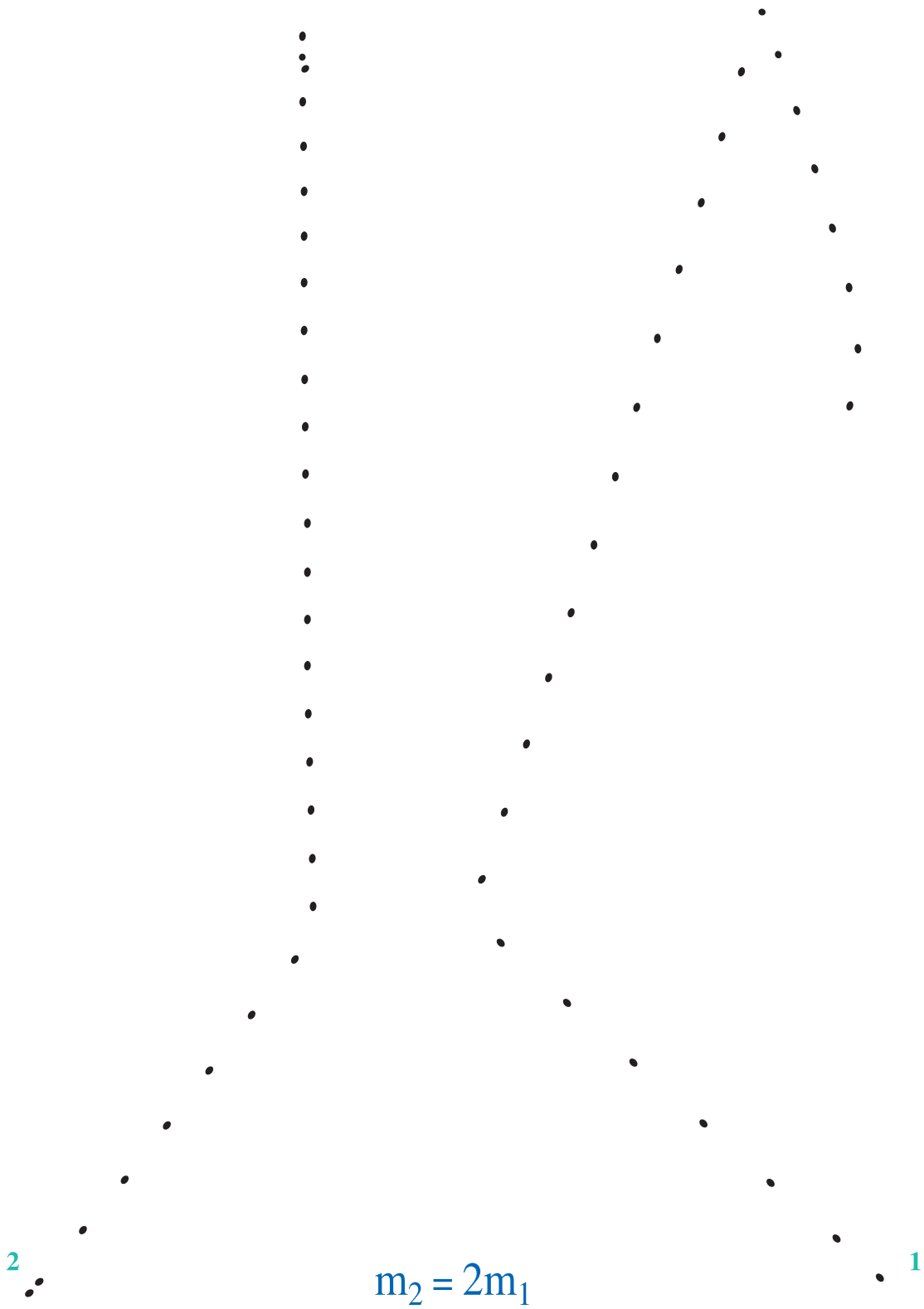


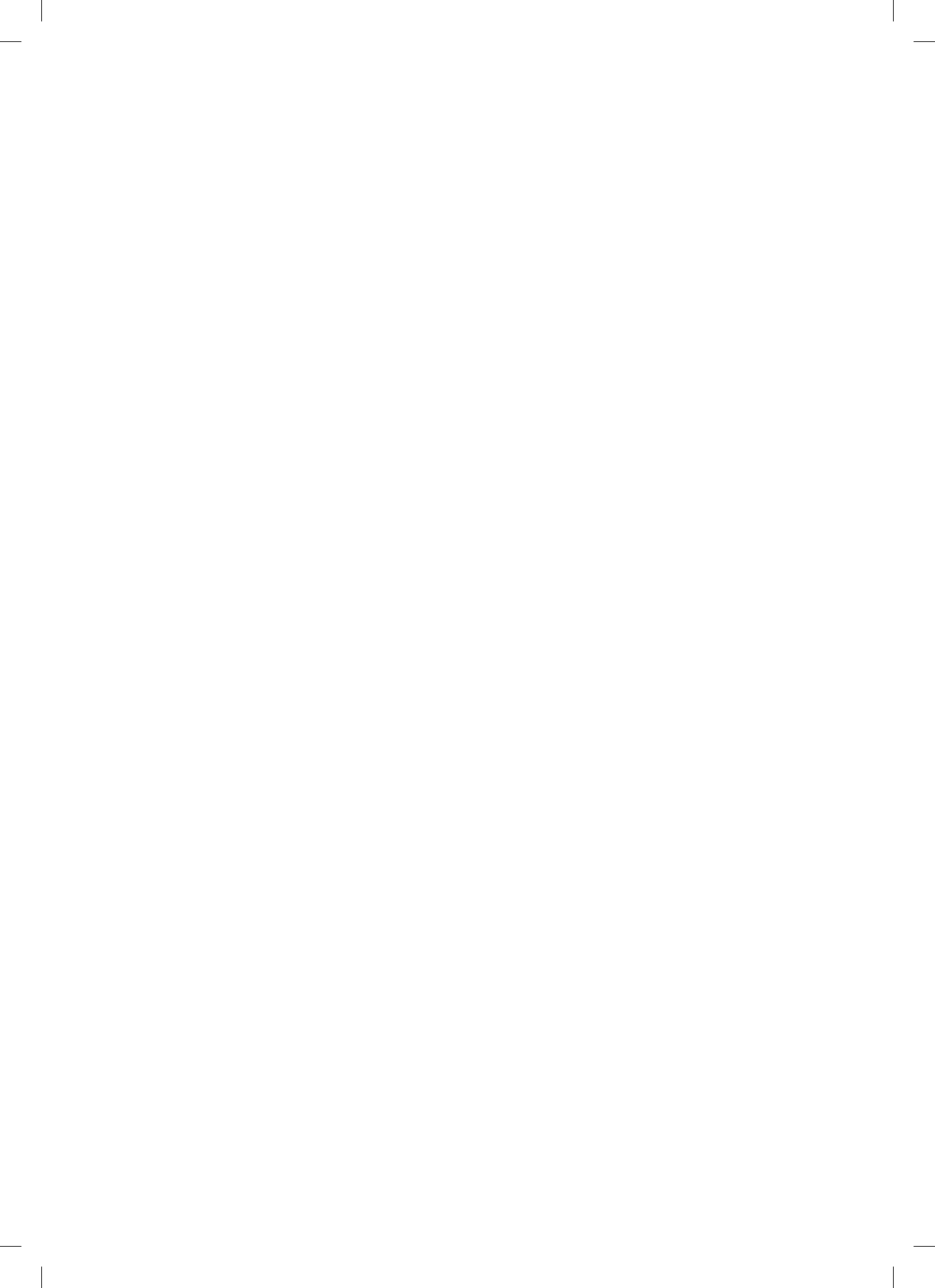




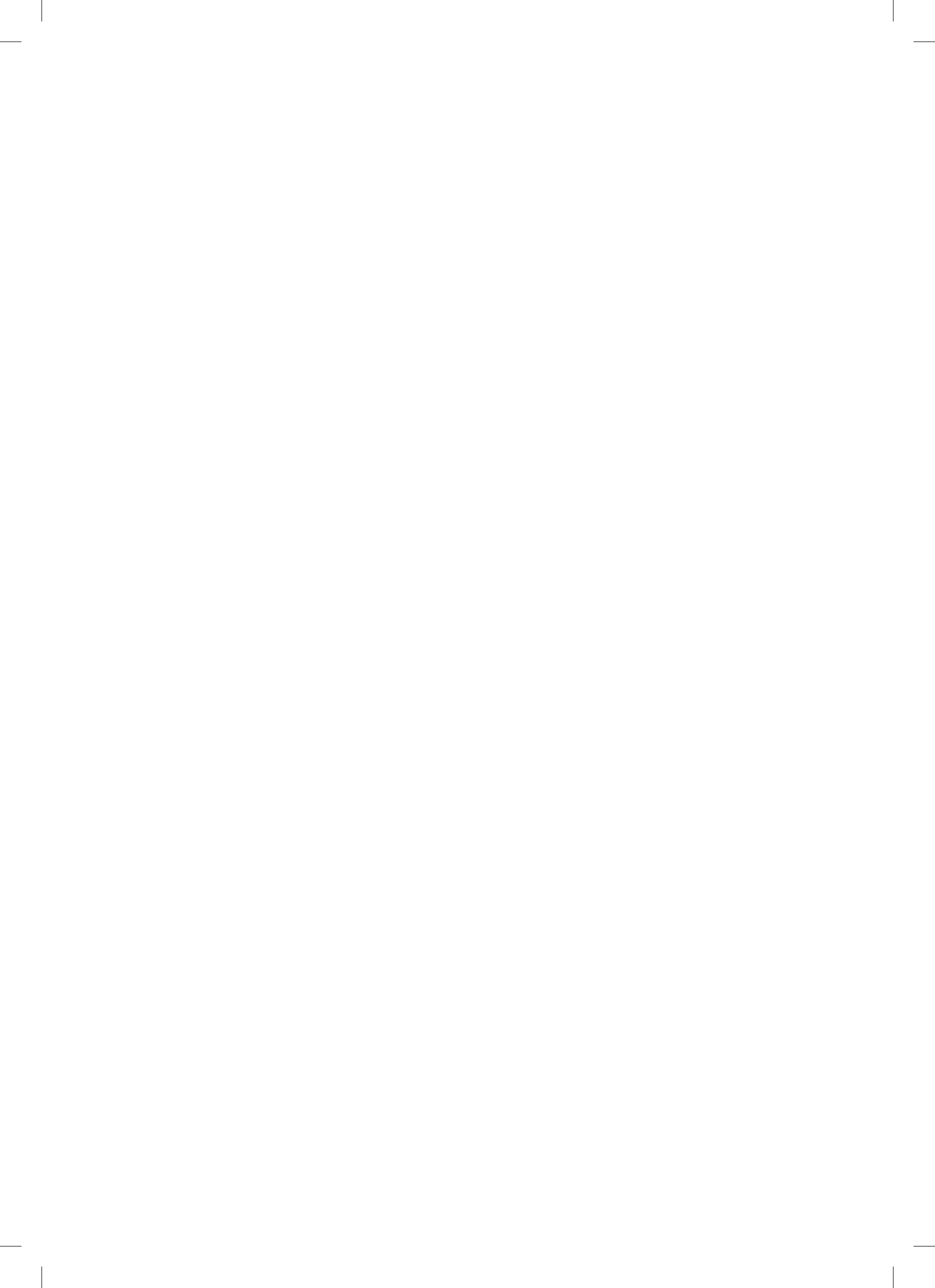


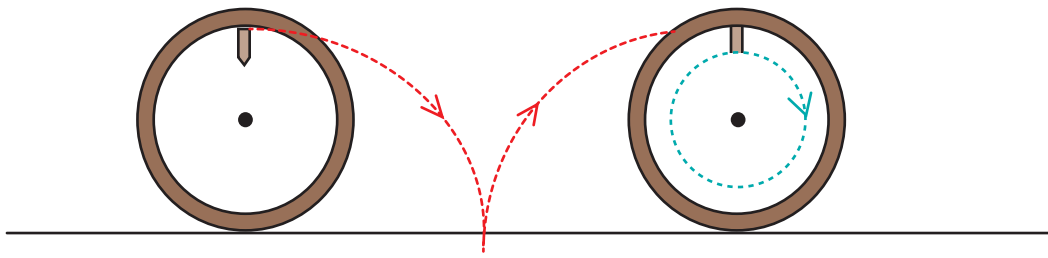








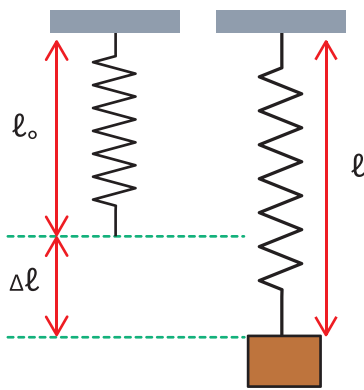




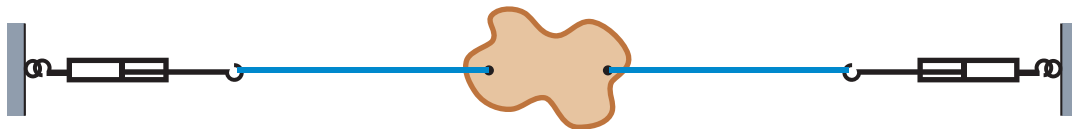
Document M<sub>1</sub>



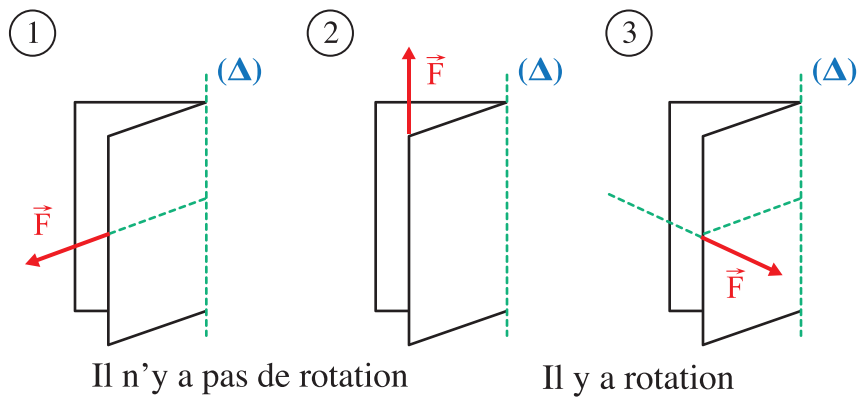
Document M<sub>2</sub>



Document M<sub>3</sub>

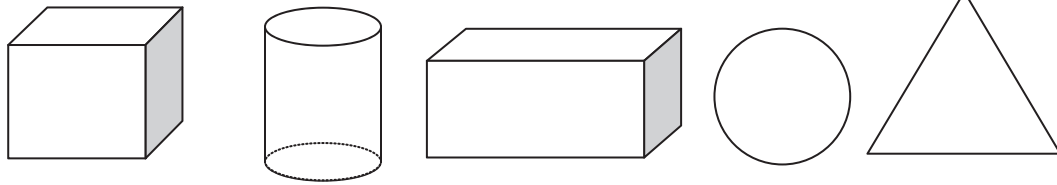


Document M<sub>4</sub>

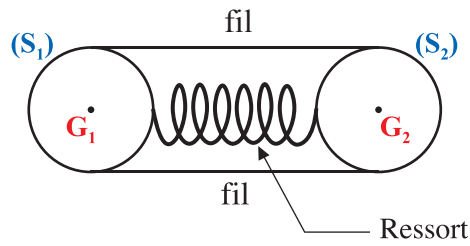


Document M<sub>5</sub>

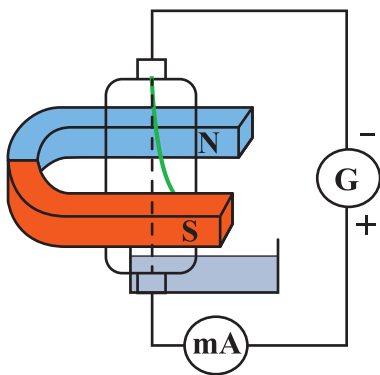




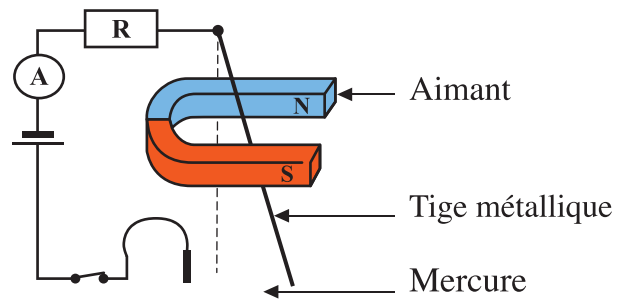
Document M<sub>6</sub>



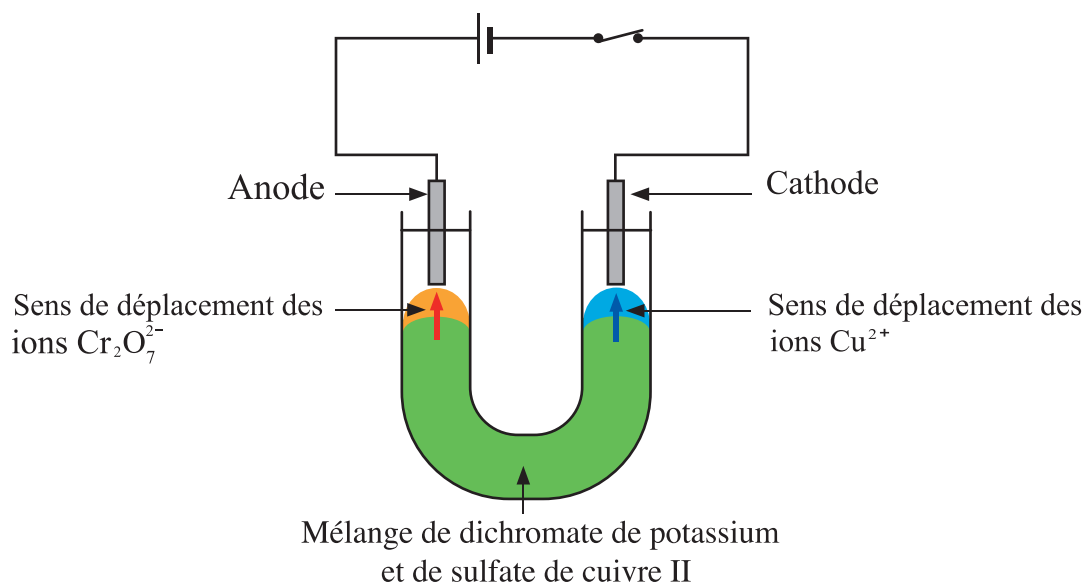
Document M<sub>7</sub>



Document E<sub>2</sub>



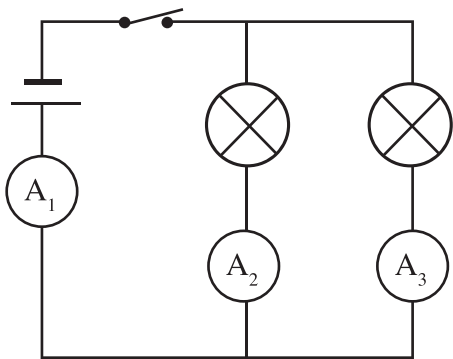
Document E<sub>1</sub>



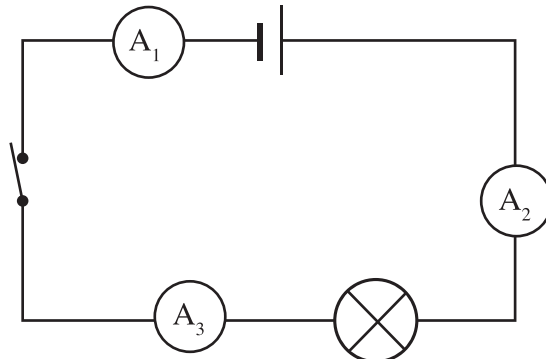
Document E<sub>3</sub>

Migration des ions

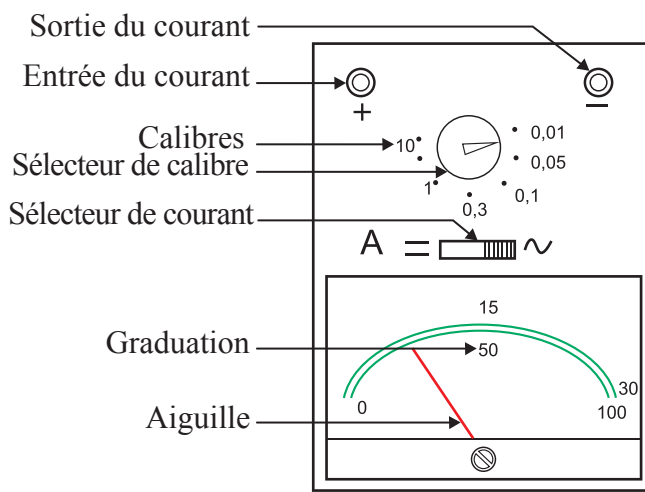




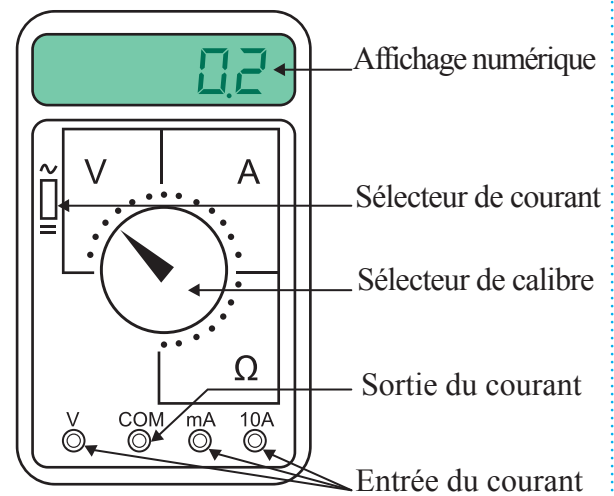
Document E<sub>5</sub>



Document E<sub>4</sub>

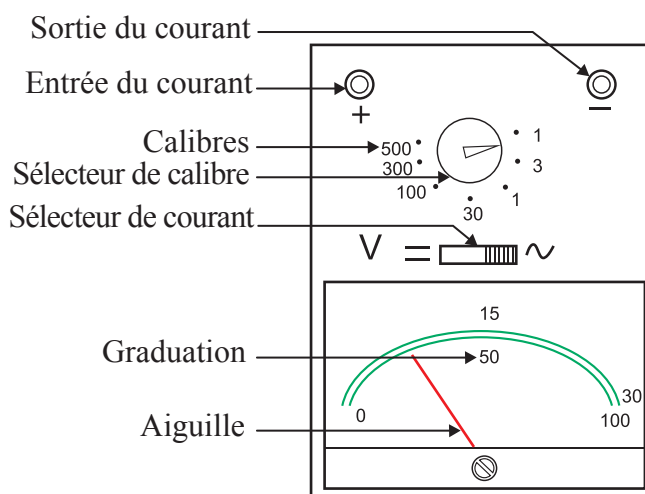


Ampèremètre à aiguille

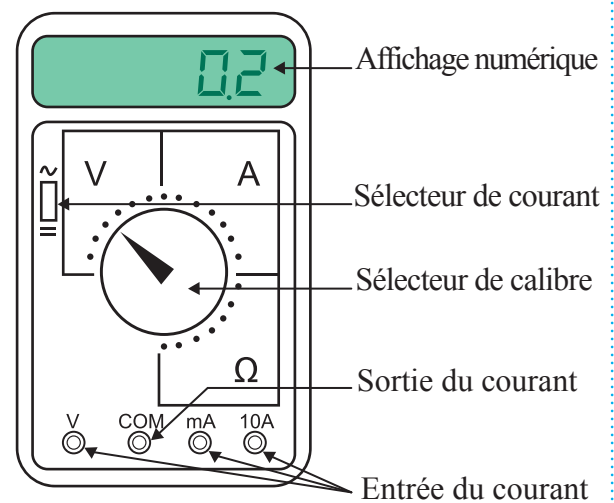


Multimètre numérique

Document E<sub>6</sub>



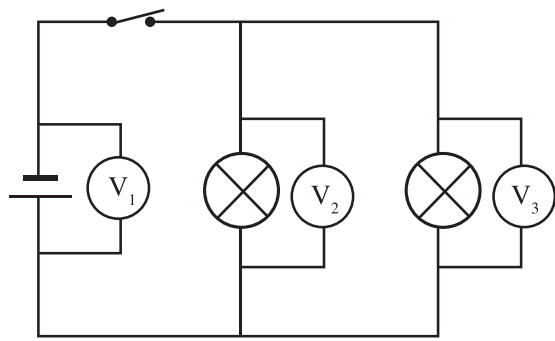
Voltemètre à aiguille



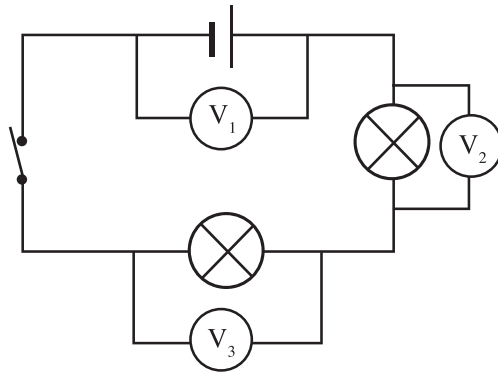
Multimètre numérique

Document E<sub>7</sub>

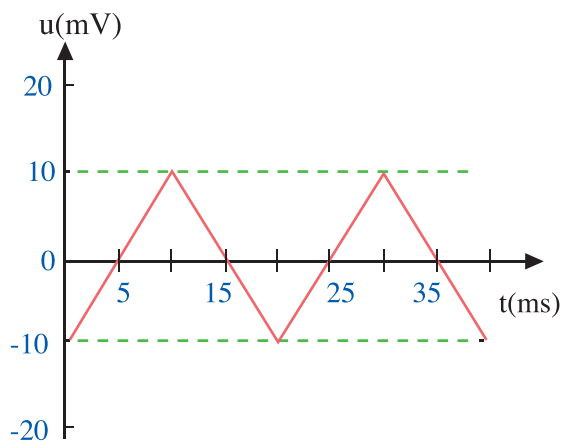




Document E<sub>9</sub>

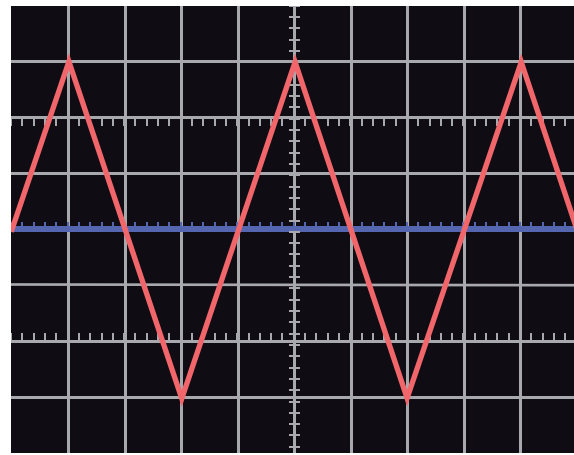


Document E<sub>8</sub>



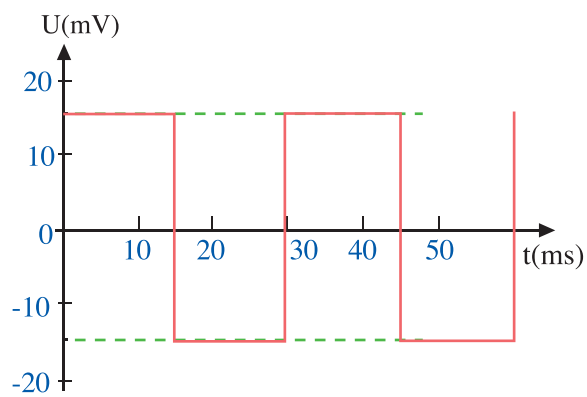
Tension triangulaire ou en dents de scie

Document E<sub>11</sub>



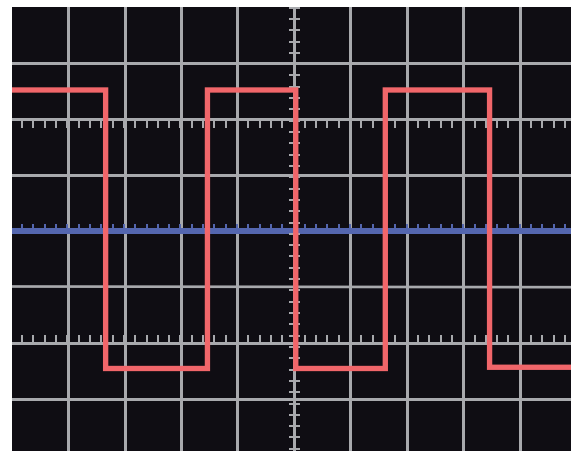
Tension triangulaire

Document E<sub>10</sub>



Tension rectangulaire ou en créneau

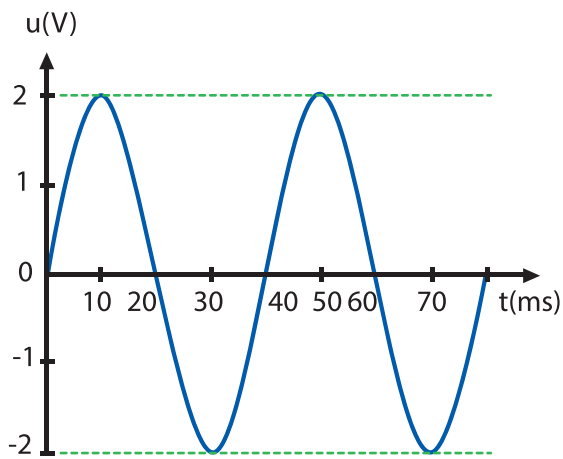
Document E<sub>13</sub>



Tension rectangulaire

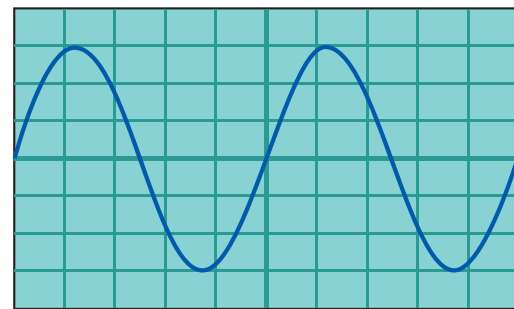
Document E<sub>12</sub>





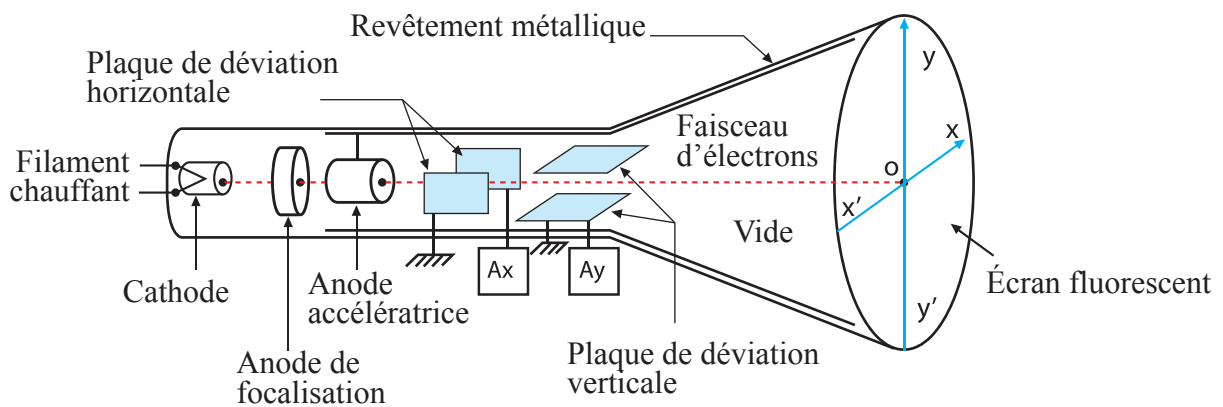
Tension alternative sinusoïdale

Document E<sub>15</sub>



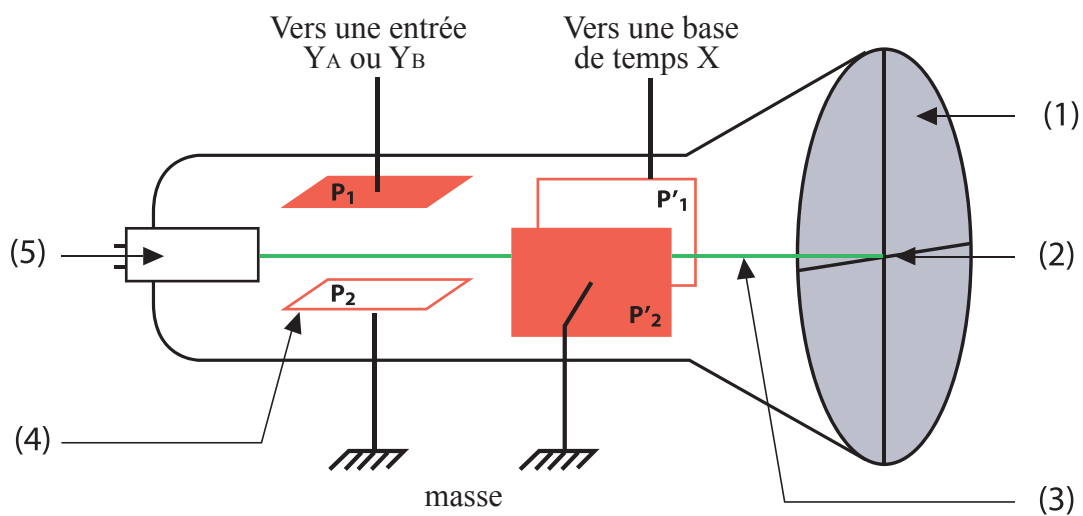
Tension alternative sinusoïdale

Document E<sub>14</sub>



Oscilloscope ou Oscillographe

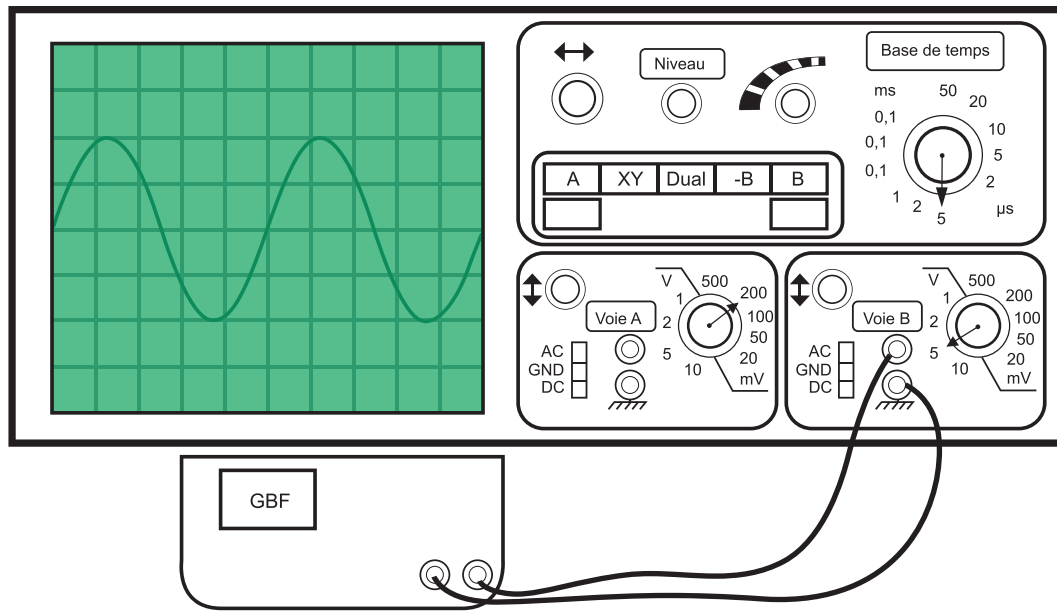
Document E<sub>16</sub>



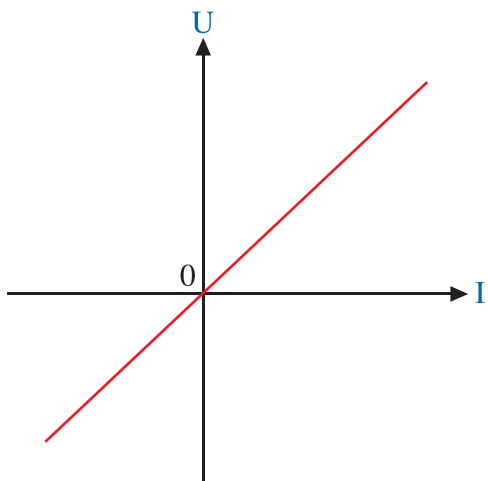
Document E<sub>17</sub>

Oscilloscope

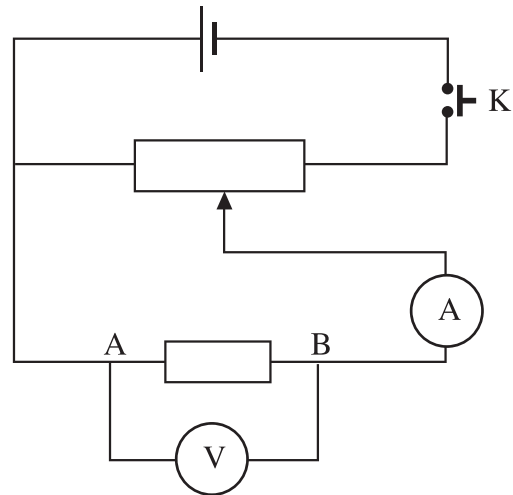




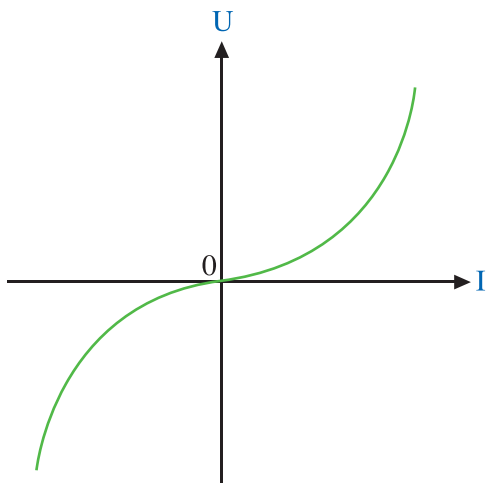
Document E<sub>18</sub>



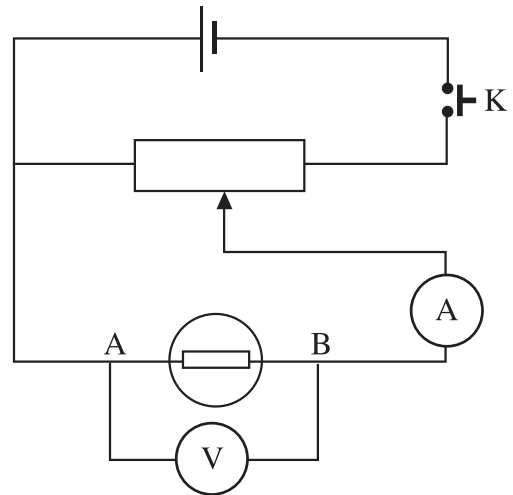
Document E<sub>20</sub>



Document E<sub>19</sub>

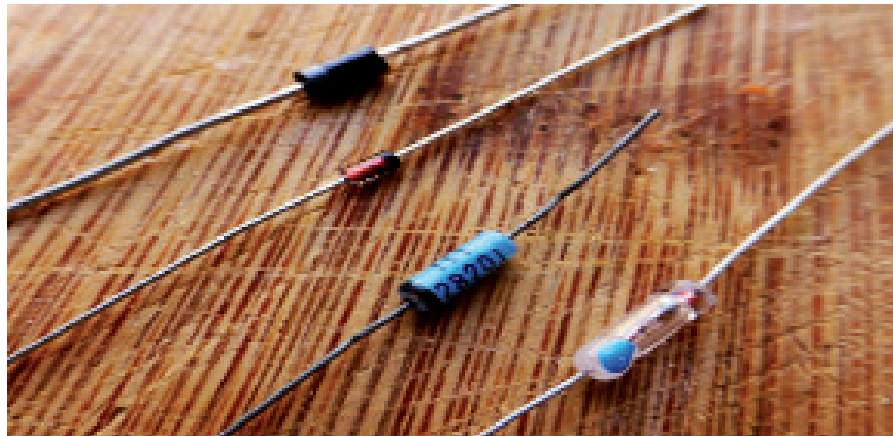


Document E<sub>22</sub>



Document E<sub>21</sub>



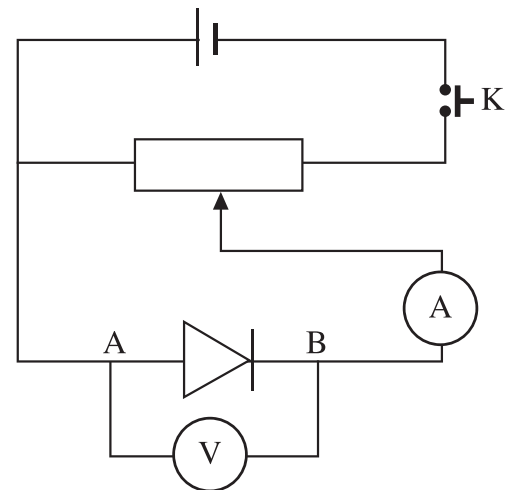


Diverses diodes

Document E<sub>23</sub>

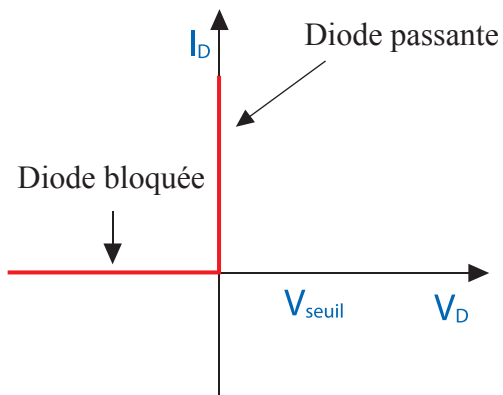


Caractéristique d'une diode

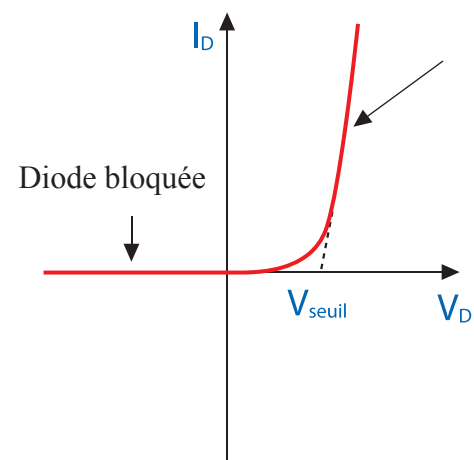


Document E<sub>24</sub>

Document E<sub>25</sub>



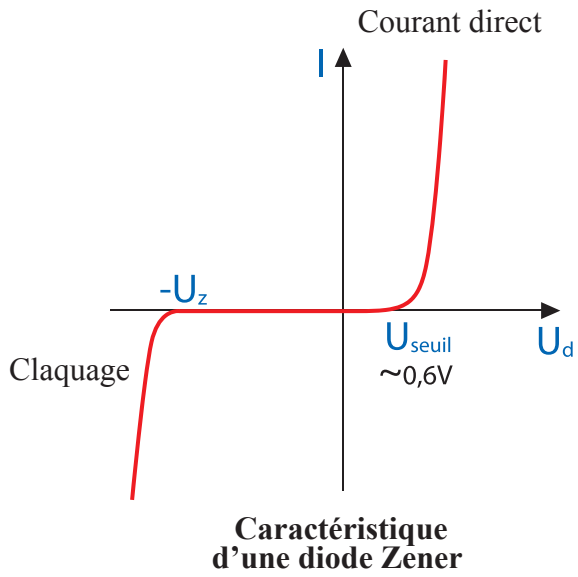
Diode idéale



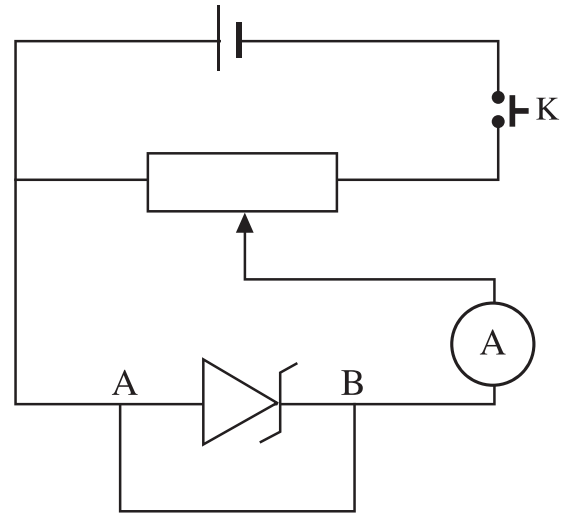
Document E<sub>26</sub>

Document E<sub>27</sub>

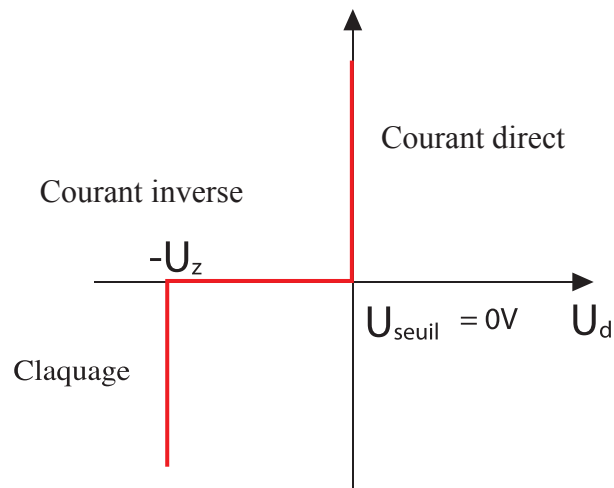




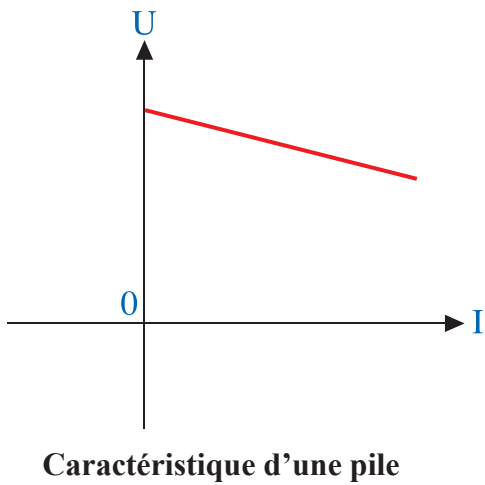
Document E<sub>29</sub>



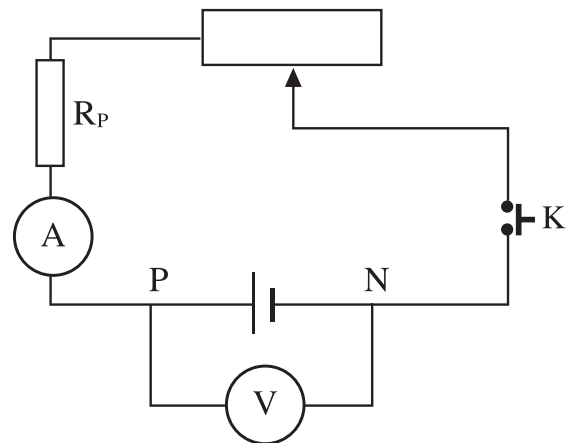
Document E<sub>28</sub>



Document E<sub>30</sub>

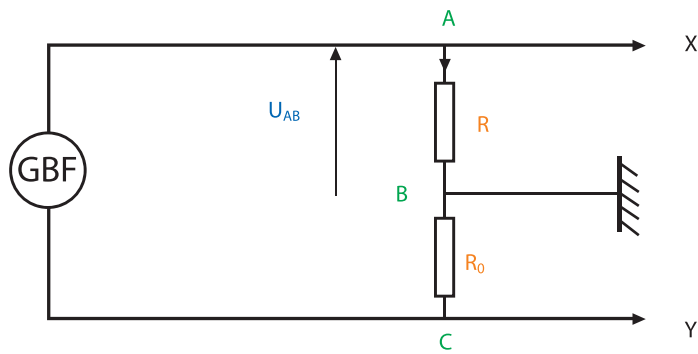


Document E<sub>32</sub>

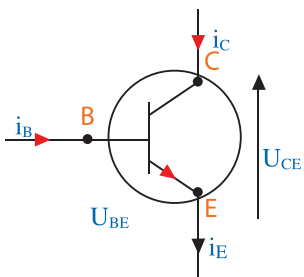


Document E<sub>31</sub>

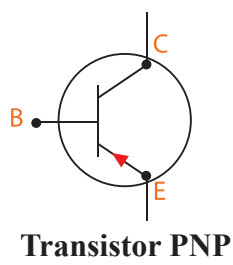




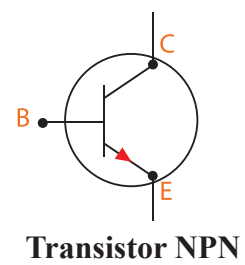
Document E<sub>33</sub>



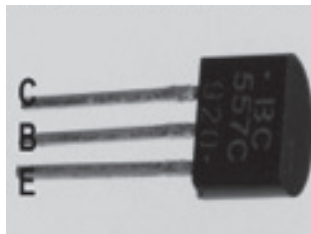
Document E<sub>36</sub>



Document E<sub>35</sub>



Document E<sub>34</sub>



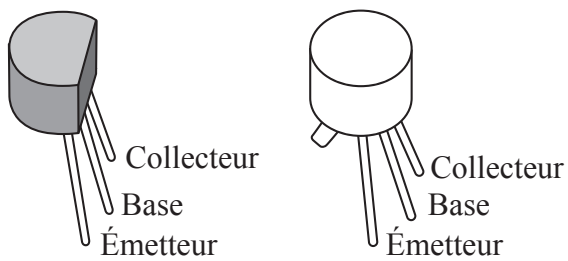
Document E<sub>38</sub>

Transistor



Document E<sub>37</sub>

Transistor

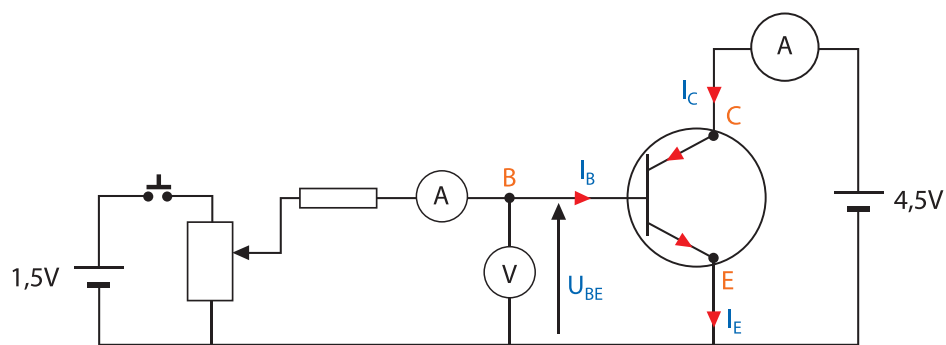


Document E<sub>40</sub>



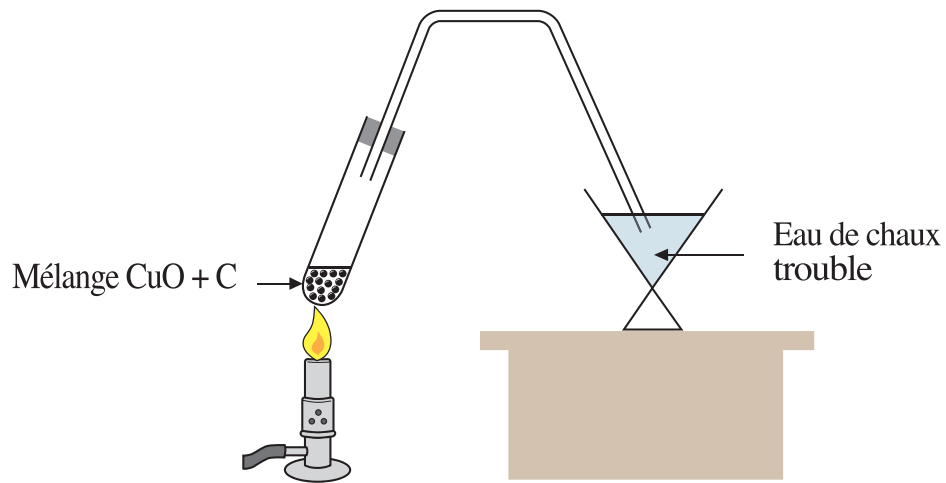
Document E<sub>39</sub>

Transistor



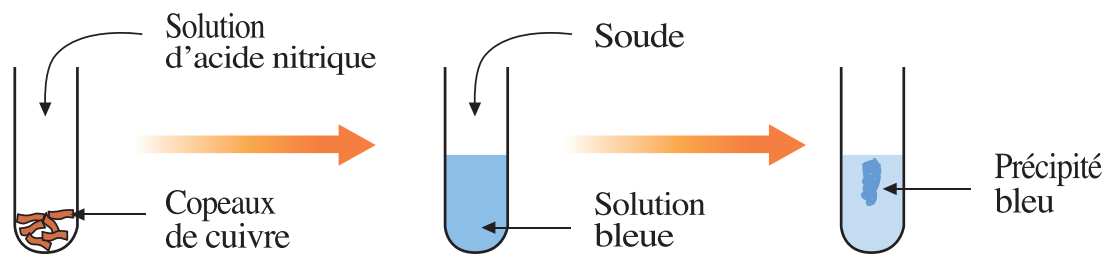
Document E<sub>41</sub>





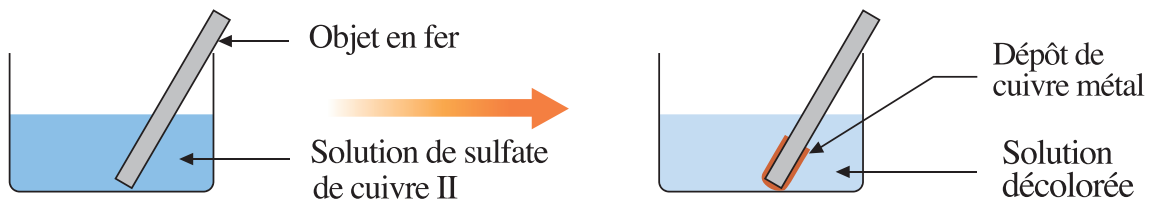
Document C<sub>1</sub>

Réduction de l'oxyde de cuivre par le carbone



Document C<sub>2</sub>

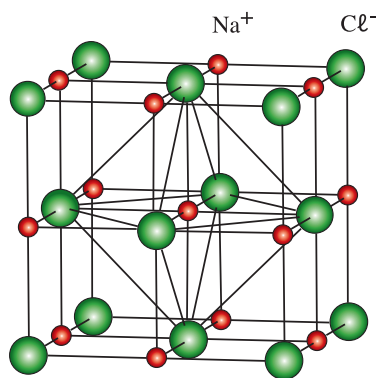
Action de l'acide nitrique sur le cuivre



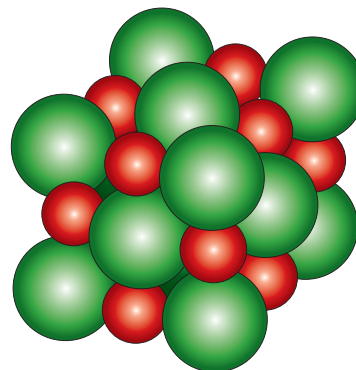
Document C<sub>3</sub>

Action des ions cuivre II sur le fer

Maille de NaCl



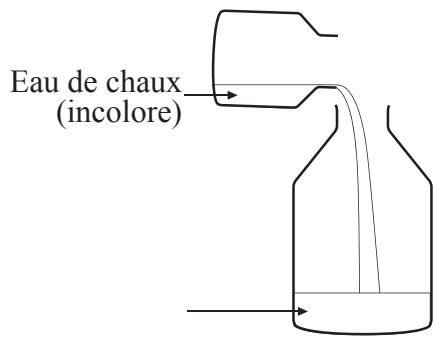
Modèle éclaté



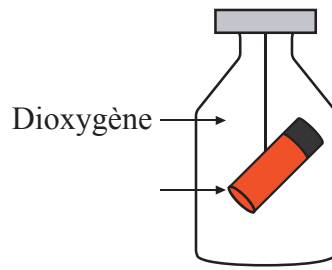
Modèle compact

Document C<sub>4</sub>

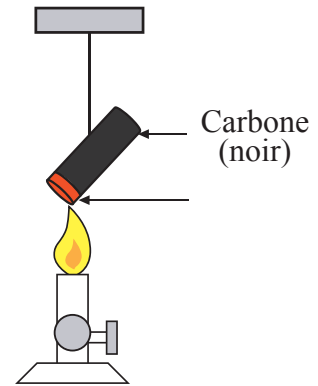




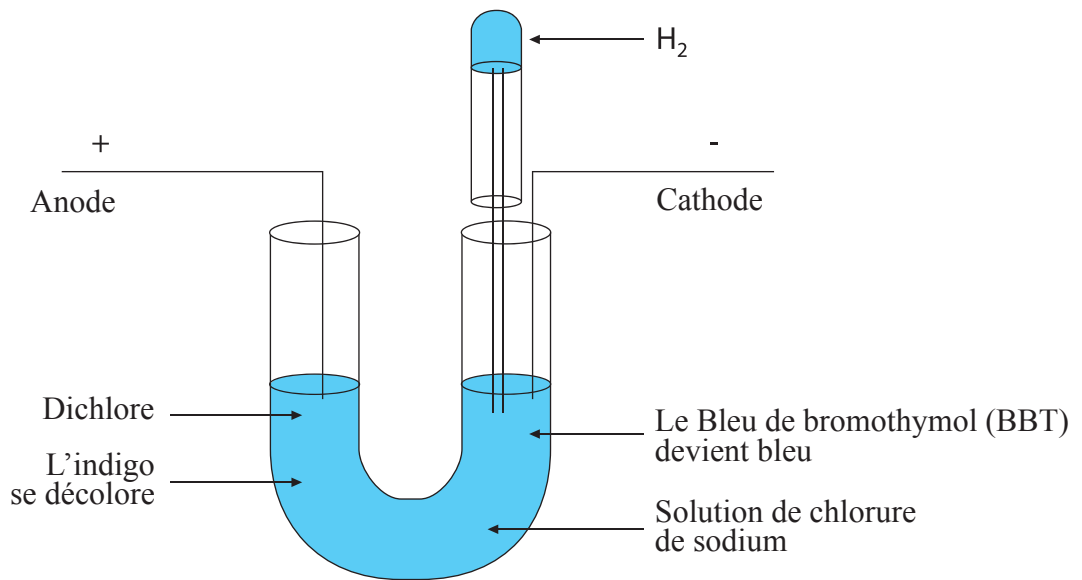
Document C<sub>7</sub>



Document C<sub>6</sub>



Document C<sub>5</sub>

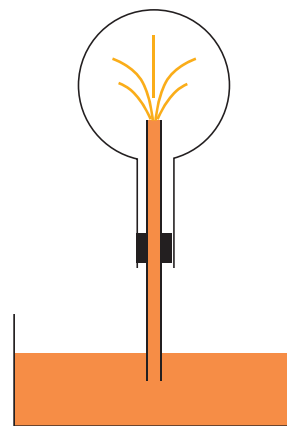


Document C<sub>8</sub>

Électrolyse d'une solution de chlorure de sodium



Document C<sub>10</sub>



Cristallisoir

Document C<sub>9</sub> Expérience du jet d'eau



<b>Réactif</b>	Soude	Soude	Soude	Solution de nitrate d'argent
<b>Ion testé</b>	$\text{Cu}^{2+}$	$\text{Fe}^{2+}$	$\text{Fe}^{3+}$	$\text{Cl}^-$
<b>Résultat</b>	Précipité Bleu	Précipité Vert	Précipité Orange	Précipité blanc qui noircit à la lumière

Document C<sub>11</sub>

Document C<sub>12</sub>

**Dispositif de dosage acido-basique**

Mise en page : Vallesse Éditions

Tel : 22410821/01916125

Maquette couverture : Igraph

Achevé d'imprimer en Côte d'Ivoire - 4<sup>ème</sup> trimestre 2020 - Dépôt légal : N° 14245