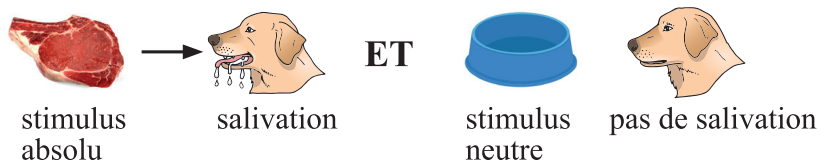
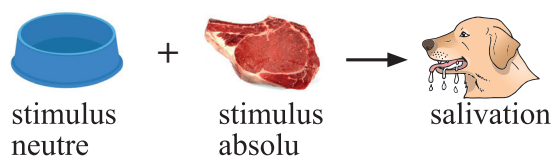


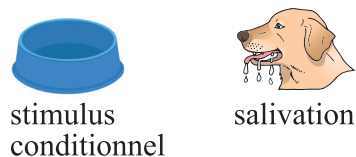
### Étape 1 : Avant le conditionnement



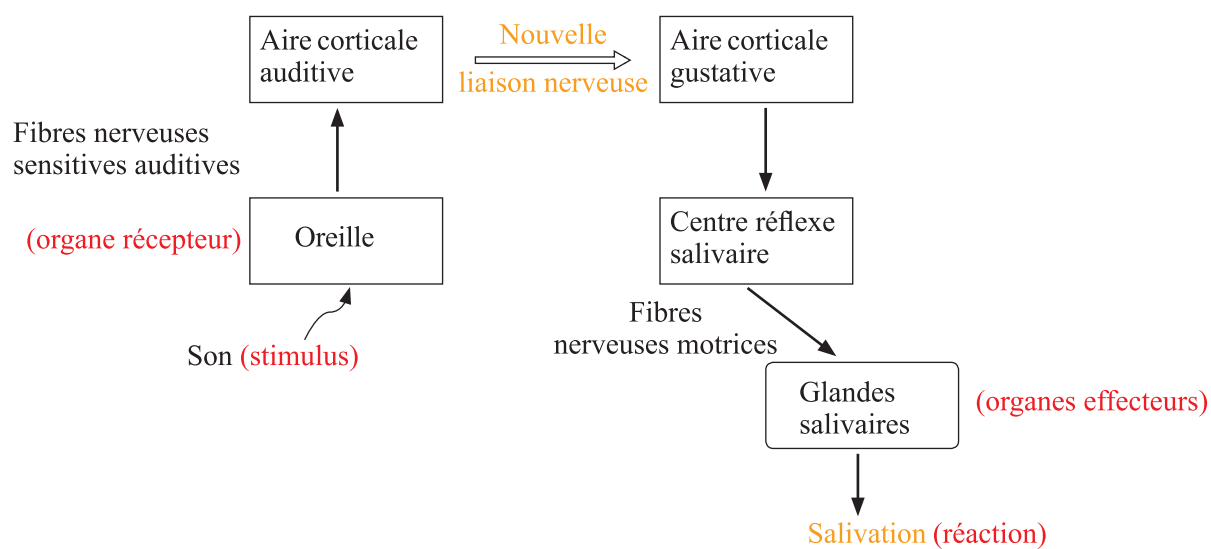
### Étape 2 : Séances d'apprentissage



### Étape 3 : Après le conditionnement



Document 1 : .....



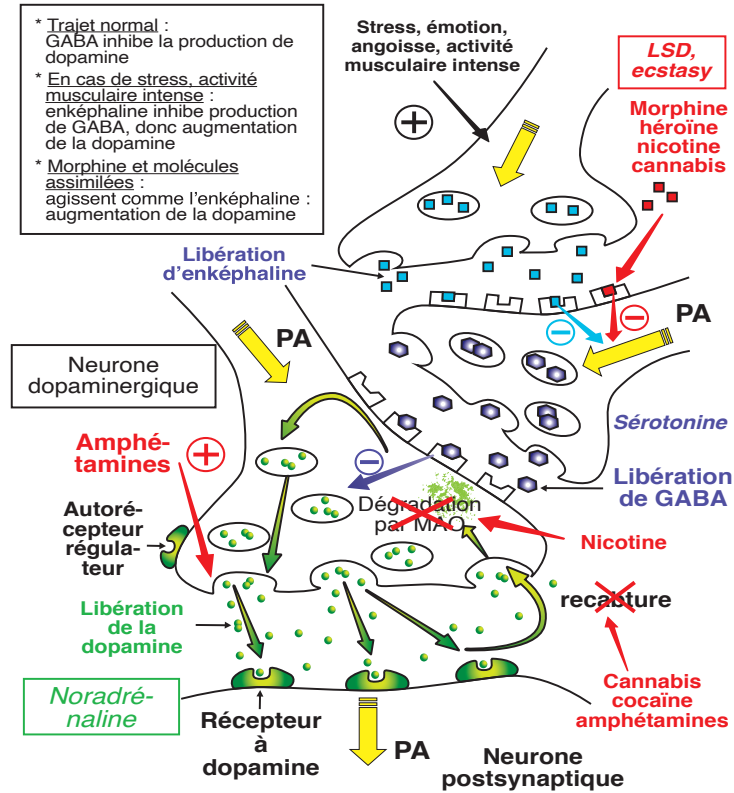
Document 2 : .....



DIFFÉRENTS TYPES DE DROGUES		ACTIONS SUR L'ORGANISME	CONSÉQUENCES
Les psychostimulants	<b>Les excitants</b> (café, tabac, thé ...)	<ul style="list-style-type: none"> <li>* Stimulation du système nerveux central (capacités intellectuelles et psychiques).</li> <li>* Accélération du rythme cardiaque et élévation de la tension artérielle.</li> <li>* Augmentation de la vigilance et de l'éveil.</li> </ul>	<ul style="list-style-type: none"> <li>- Cancer des poumons (tabac).</li> <li>- Dépendance physique grave.</li> </ul>
	<b>Les enivrants</b> (alcool)	<ul style="list-style-type: none"> <li>* Diminution de la concentration.</li> <li>* Ralentissement des réactions.</li> <li>* Inhibition du cortex avec modification de la pensée et l'humeur.</li> <li>* Sensation de bien-être : ivresse.</li> </ul>	<ul style="list-style-type: none"> <li>- Lésion au niveau du cœur, du foie, de l'estomac, du cerveau.</li> <li>- Mort (consommation abusive).</li> </ul>
	<b>Les amphétamines</b> ex : cocaïne, maxiton	<ul style="list-style-type: none"> <li>* Sensation de puissance, d'euphorie.</li> <li>* Élimination de la sensation de fatigue et du sentiment de dépression.</li> </ul>	<ul style="list-style-type: none"> <li>- Altération des facultés intellectuelles.</li> <li>- Dépendance physique grave.</li> </ul>
Les psycho-dépresseurs	<b>Les opiacées</b> (opium et dérivées : morphine, héroïne)	<ul style="list-style-type: none"> <li>* Suppression des douleurs physiques et psychiques.</li> <li>* Sensation d'euphorie, d'ivresse : « bouffée » de plaisir ou « flash » et de torpeur.</li> <li>* Action sur les liaisons intercellulaires (synapses) du système nerveux central, du cortex et des centres respiratoires.</li> </ul>	<ul style="list-style-type: none"> <li>- Anéantissement physique et moral.</li> <li>- Dépendance psychique.</li> </ul>
	<b>Les hypnotiques :</b> barbituriques, tranquillisants (librium)	<ul style="list-style-type: none"> <li>* Anesthésie générale avec abolition de la douleur et des réflexes</li> <li>* Sommeil paisible : un état « vaseux » oublié</li> </ul>	<ul style="list-style-type: none"> <li>- Dépendance psychique.</li> <li>- Arrêt respiratoire : Mort.</li> </ul>
Les perturbateurs	cannabis : marihuana, haschich (Kif) les solvants volatils	<ul style="list-style-type: none"> <li>* Déformation de l'impression du temps vécu.</li> <li>* Modification des perceptions auditives.</li> <li>* Diminution de la capacité d'attention.</li> <li>* Sentiments d'ivresse et d'euphorie.</li> </ul>	<ul style="list-style-type: none"> <li>- Troubles psychiques graves.</li> <li>- Libération de l'agressivité (déclenchement de réactions violentes, criminalité).</li> </ul>
	<b>Les hallucinogènes</b> LSD 25, mescaline	<ul style="list-style-type: none"> <li>* Exaltation de la sensibilité « mélanges sensoriels » : visions colorées.</li> <li>* Troubles de la perception sensorielle.</li> <li>* Manifestation d'euphorie et oniriques.</li> </ul>	<ul style="list-style-type: none"> <li>- Perturbation de l'activité psychique.</li> <li>- Dépendance physique et psychique.</li> <li>- Suicide, crime, altérations chromosomiques.</li> </ul>

Document 3 : TABLEAU DES EFFETS DES DIFFÉRENTS TYPES DE DROGUES SUR LE COMPORTEMENT HUMAIN

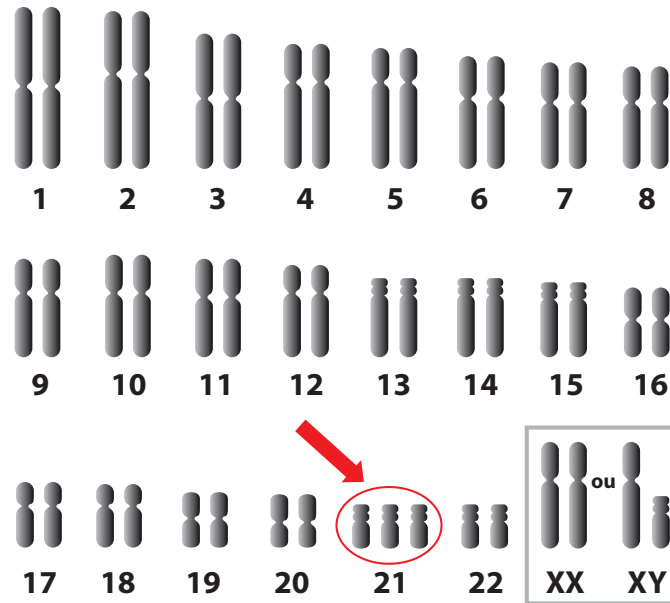




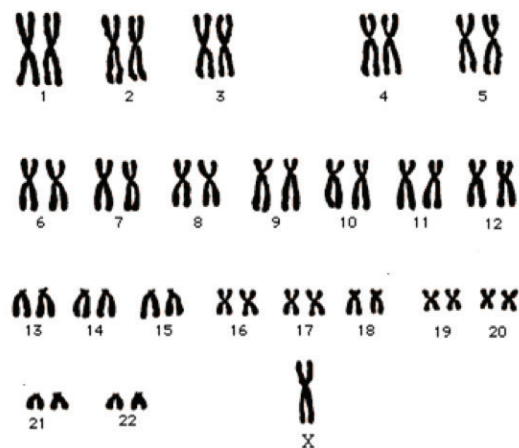
Document 4 : MODE D'ACTION DES DROGUES AU NIVEAU DES SYNAPSES



Document 5 : GARNITURE CHROMOSOMIQUE D'UN HOMME ATTEINT DU SYNDROME DE KLINEFELTER



Document 6 : GARNITURE CHROMOSOMIQUE D'UN MONGOLIEN

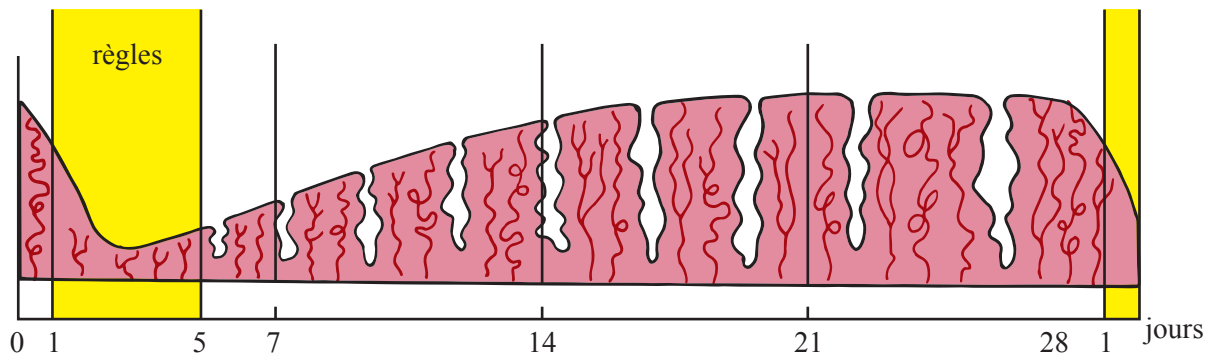


Document 7 : GARNITURE CHROMOSOMIQUE D'UNE FEMME ATTEINTE DU SYNDROME DE TURNER

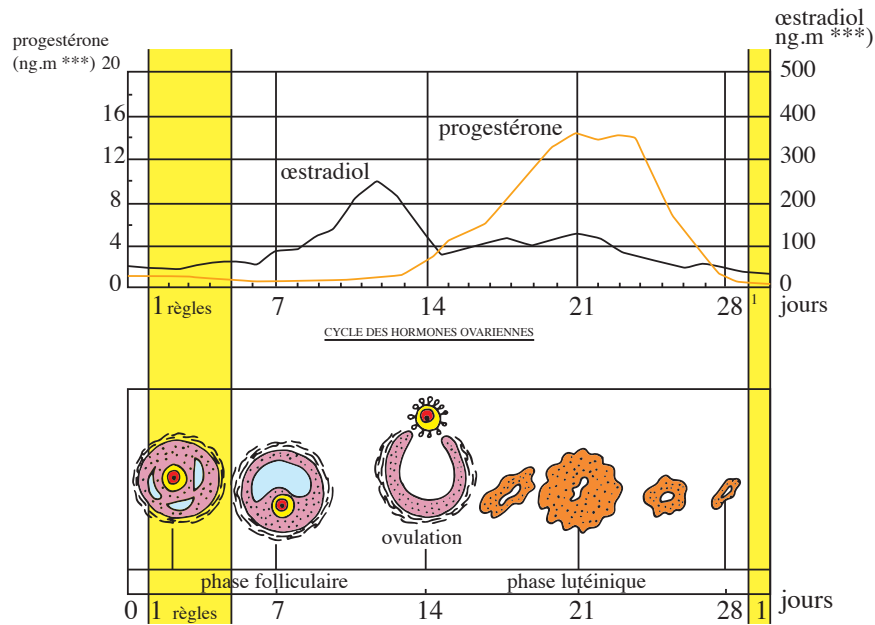




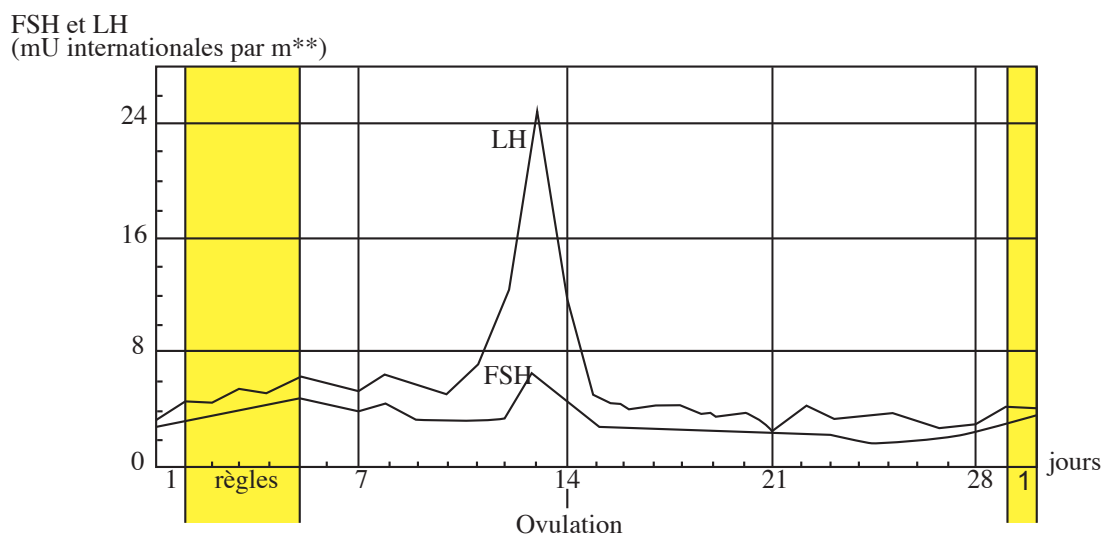
Document 8 : GARNITURE CHROMOSOMIQUE D'UNE FILLE TRIPLE X



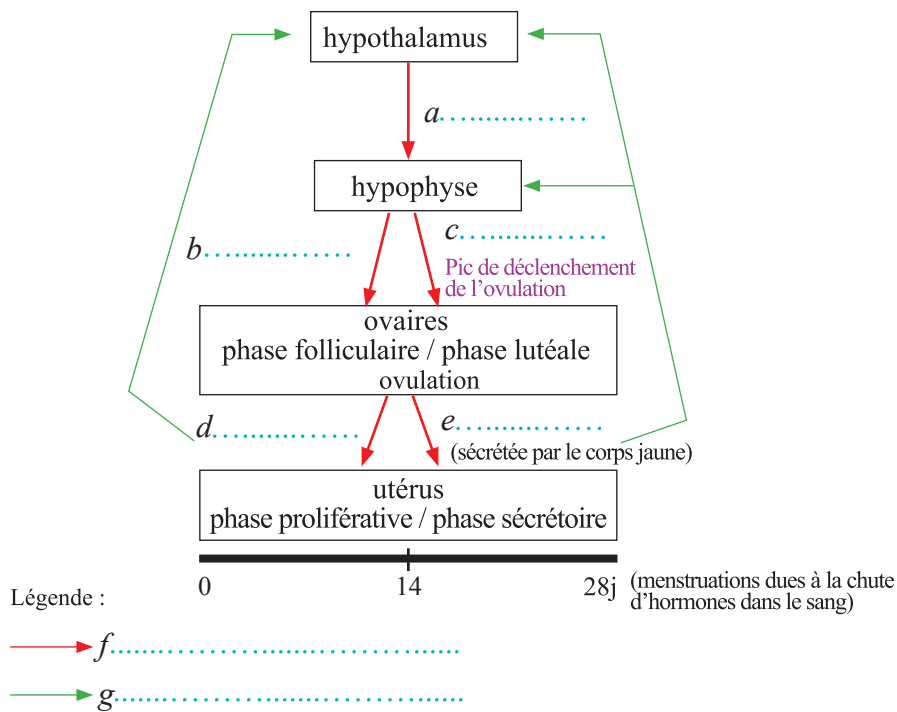
Document 9 : CYCLE UTÉRIN



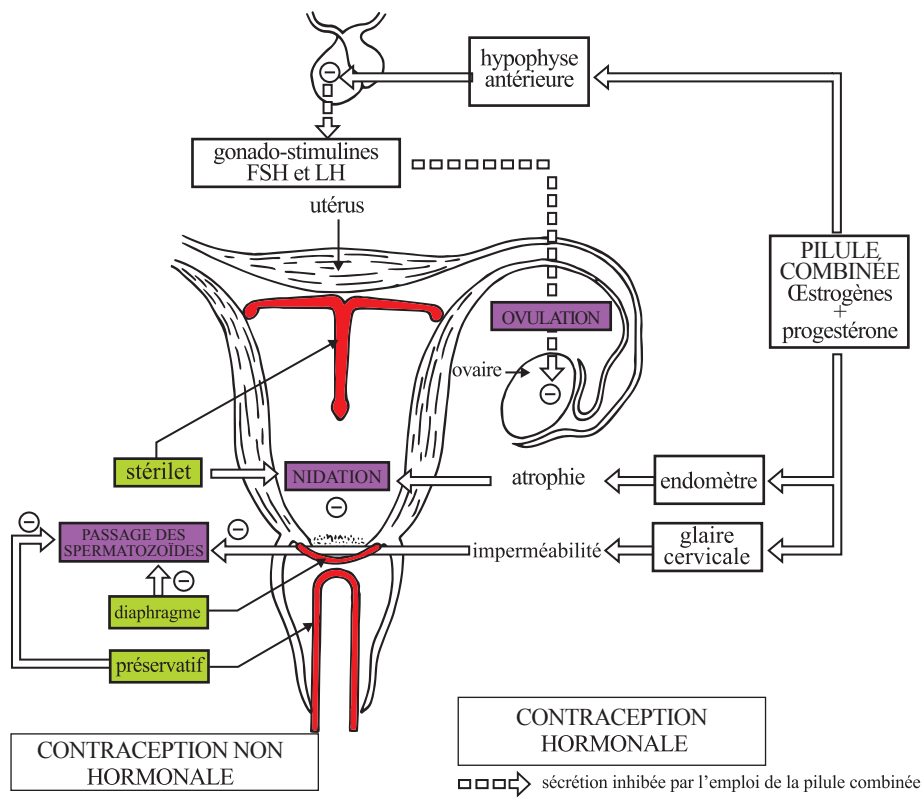
Document 10 : CYCLES DES FOLLICULES



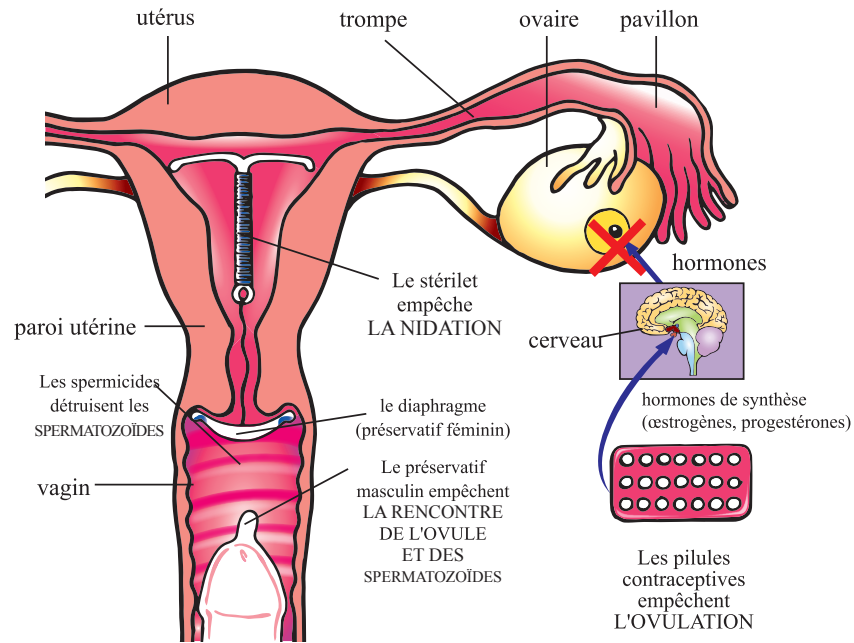
Document 11 : CYCLE DES HORMONES ANTÉHYPOPHYSAIRES



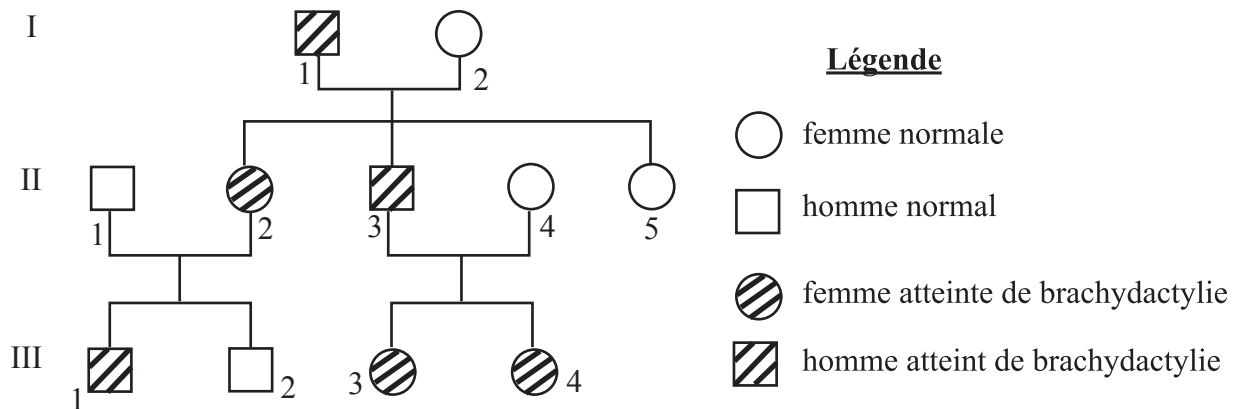
Document 12 :



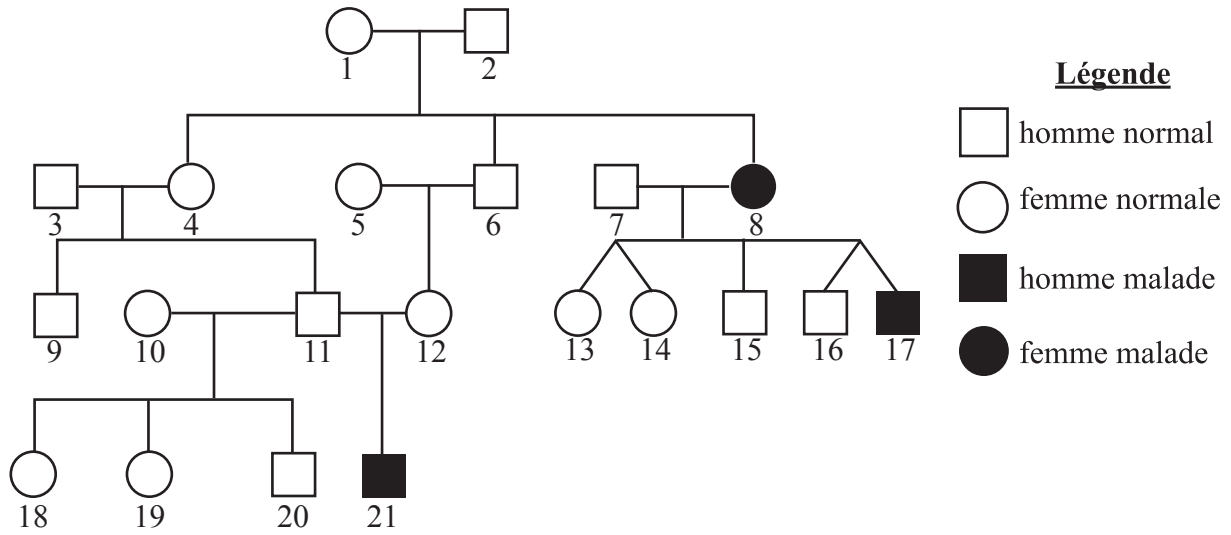
Document 13 : MODES D'ACTION DES CONTRACEPTIFS



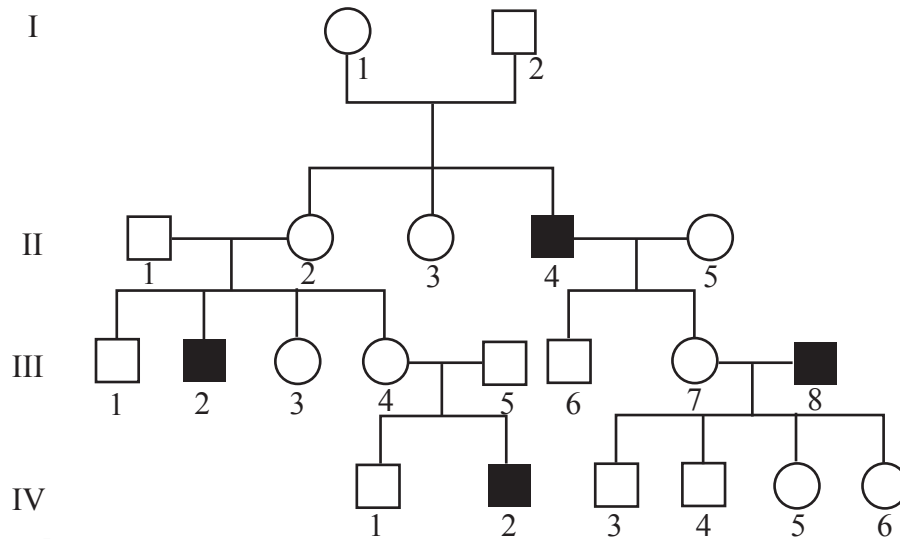
Document 14 :



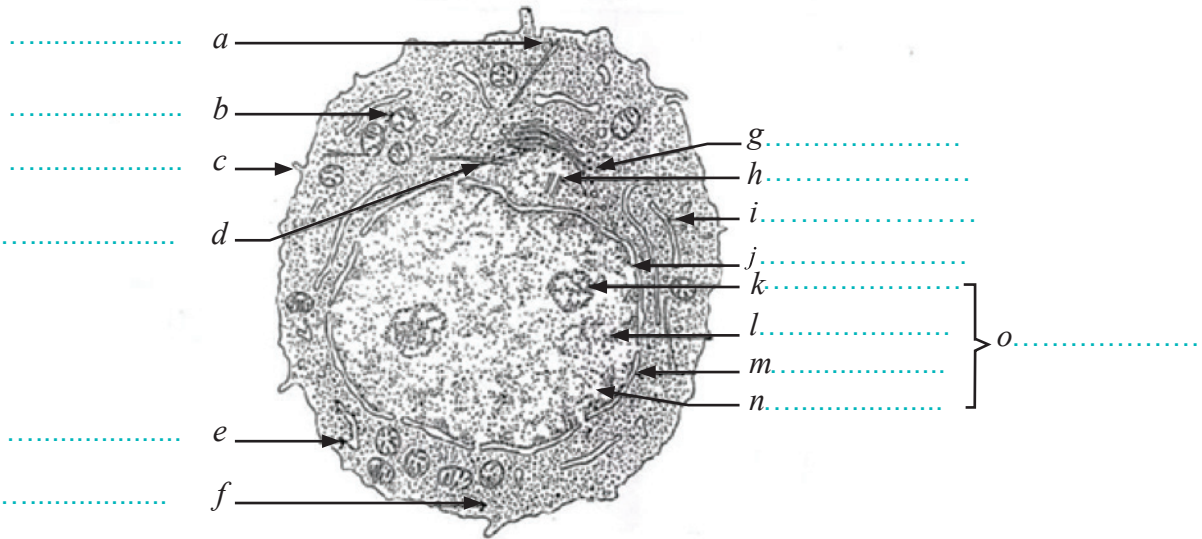
Document 15 : CARACTÈRE AUTOSOMAL DOMINANT



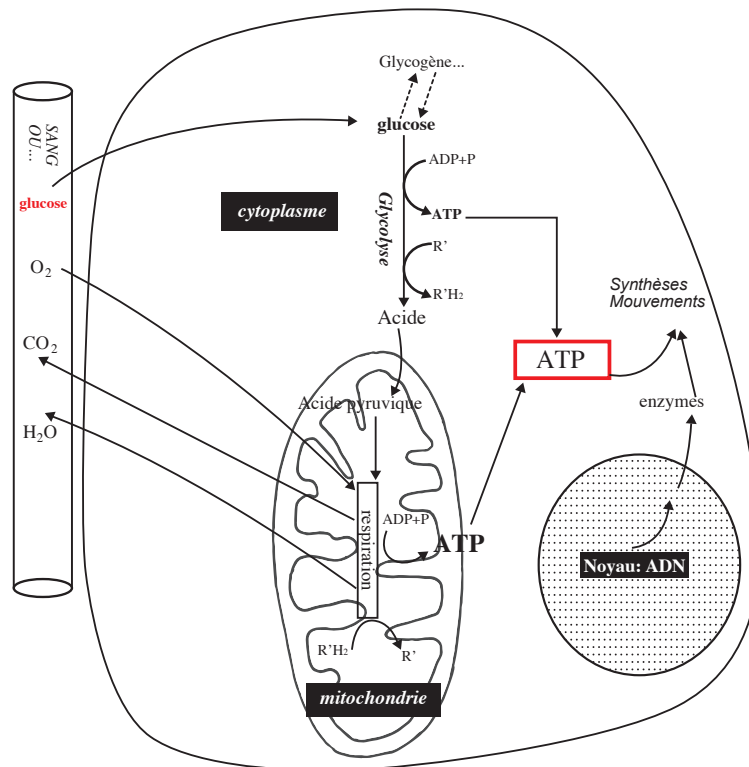
Document 16 : CARACTÈRE AUTOSOMAL RÉCESSIF



Document 17 : CARACTÈRE HÉTÉROSOMAL

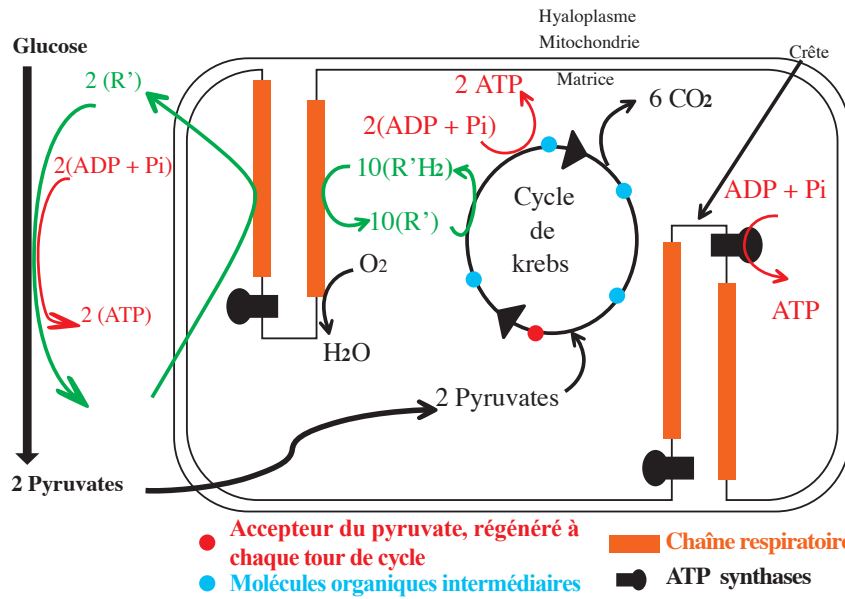


Document 18 :

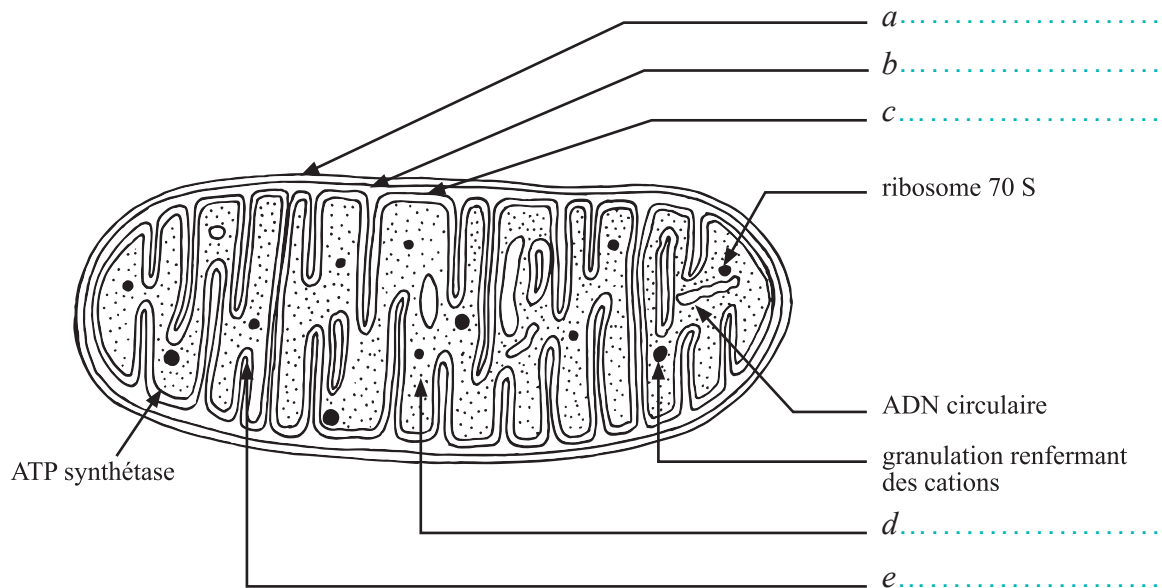


Document 19 :





Document 20 :



Document 21 :

