



SUJET 09 PREPA BAC D ELITE-RENFO 2024



Cette épreuve comporte 04 pages numérotées de 1 à 4

Fomesoutra.com
ça soutra !

EXERCICE 1 (04 points)

A- Le document ci-dessous représente le spermogramme de M.X qui a consulté un andrologue pour des problèmes d'infécondité.

Paramètres	Valeurs de M. X	Valeurs de référence (OMS,2010)
Volume de l'éjaculat	2,9 ml	Supérieure ou égale à 2 ml
pH	8,3	Entre 7,2 et 8
Nombre total de spermatozoïdes	130x10 ⁶ ml	Supérieure ou égale à 40x10 ⁶ ml
Mobilité (01h après l'éjaculation)	28% de formes mobiles	Supérieure ou égale à 40% de formes mobiles
Morphologie	23 % de morphologie normales	Supérieure ou égale à 37 % de morphologie normales
Vitalité (01h après l'éjaculation)	40 % de spermatozoïdes vivants	Supérieure ou égale à 75 % de spermatozoïdes vivants

Le problème d'infécondité de M.X est dû à :

1. Une faiblesse sexuelle
2. Une quantité insuffisante de spermatozoïdes
3. Une faible mobilité de ses spermatozoïdes
4. Une spermatogenèse anormale
5. Un sperme trop acide
6. Une absence de spermatozoïdes dans son sperme
7. Un taux trop important de spermatozoïdes anormaux
8. Une durée de vie trop courte des spermatozoïdes

Réponds par « vrai » ou « faux » aux affirmations mentionnées en utilisant les chiffres.

B- Le tableau ci-dessous présente respectivement les caractéristiques de la défense immunitaire face à un microbe ou antigène et le type de défense

Caractéristiques de la défense immunitaire face à un microbe ou antigène	Type de défense
1-Lente ; 2-Acquise ; 3-Élaborée ; 4-Immédiate ; 5-Rapide ; 6-Innée ; 7-Naturelle ; 8-Propre à un antigène donné ; 9-Présence de cellules mémoires ; 10-Indépendant du microbe	a- Défense spécifique b- Défense non spécifique

Associe chaque Caractéristique au Type de défense qui convient en te servant des chiffres et des lettres.

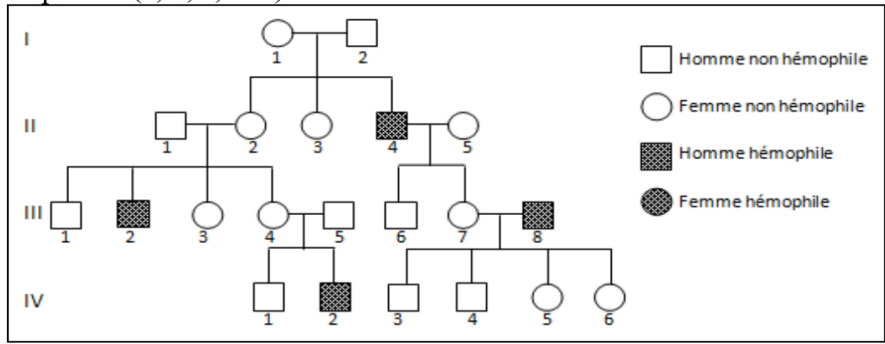
A- Les affirmations suivantes sont relatives aux spermaphytes

- 1- Le sac embryonnaire est un organe formé de six cellules diploïdes.
- 2-Le grain de pollen est un organe formé de deux cellules haploïdes.
- 3-Le grain de pollen provient de l'anthère mûre.
- 4-Le sac embryonnaire est un organe formé de sept cellules.
- 5-Le grain de pollen germe sur le stigmate du pistil pour donner un tube pollinique qui chemine dans le canal du style pour aller à la rencontre de sac embryonnaire.
- 6-Le sac embryonnaire germe pour donner un tube au moment de la fécondation.

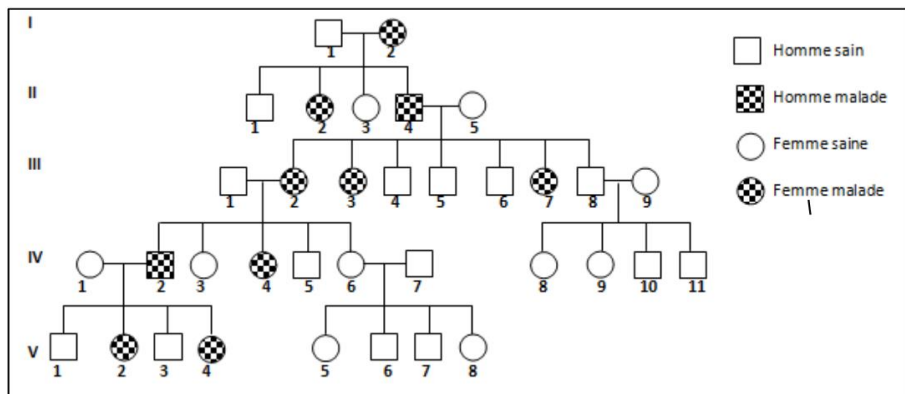
Répond par vrai ou Faux à chaque affirmation en te servant des chiffres.

EXERCICE 2 (04 points)

A- Les pedigrees A et B, les phrases à compléter (1, 2, 3, 4, 5, 6, 7 et 8) ainsi que les propositions de réponses (a, b, c, et d) ci-dessous traduisent la transmission de maladies héréditaires chez l'Homme.



Pedigree A



Pedigree B

<p>1- Dans le pédigrée A, l'allèle de la maladie est : a- Récessif b- Dominant c- autosomal d- hétérochromosomal</p>	<p>4-Dans le pedigree B, l'individu I₁ est : a- Homozygote dominant b- homozygote récessif c- hétérozygote d- homozygote ou hétérozygote</p>
<p>2- Dans le pédigrée B, l'allèle de la maladie est : a- Récessif b- Dominant c- lié au sexe d- n'est pas lié au sexe</p>	<p>3- Dans le pedigree A, l'individu IV₆ est : a- Homozygote dominant b- homozygote récessif c- hétérozygote d- homozygote dominant ou hétérozygote</p>
<p>5- Dans le pedigree A , le phénotype de l'individu IV₆ est : a- [h] b- [H] c- [n] d- [N]</p>	<p>6- Dans le pedigree B, le phénotype de l'individu II₁ est : a- [m] b-[SM] c- [s] d-[S]</p>

Choisis pour chaque phrase à compléter, la ou les proposition (s) de réponse (s) juste(s) à partir de l'analyse des deux pedigrees en utilisant les chiffres et les lettres

B-Les informations suivantes sont des étapes de l'infection du LT4 par le VIH

- 1- Adsorption ou fixation du VIH au LT4
- 2- Bourgeonnement des visions
- 3- Entrée du VIH , fusion avec la membrane du LT4
- 4- Libération du matériel génétique dans la cellule hôte
- 5- Intégration de l'ADN proviral dans L'ADN de 11 cellule du LT4
- 6- Transformation de l'ARN viral en ADN proviral
- 7- Production des protéines virales.

Ordonne ces étapes dans la chronologie du mécanisme de l'infection du LT4 par le VIH en utilisant les chiffres

C- Les affirmations ci-dessous sont relatives au contrôle hormonal de la fonction testiculaire et au rétrocontrôle du complexe hypothalamo-hypophysaire par le testicule.

- 1- La LH stimule la sécrétion de la testostérone.
- 2- La production des gonadotrophines (FSH et LH) chez l'homme ne subit pas de variation cyclique.
- 3- Il y'a une rétroaction positive du testicule sur l'hypothalamus.
- 4- La FSH active la spermatogénèse par l'intermédiaire de l'inhibine.
- 5- La production de LH est inhibée par rétrocontrôle négatif exercée par l'inhibine.
- 6- La fonction hormonale du testicule est contrôlée par le complexe hypothalamo-hypophysaire.
- 7- Il y'a rétrocontrôle négatif pour la production de la FSH par la testostérone.

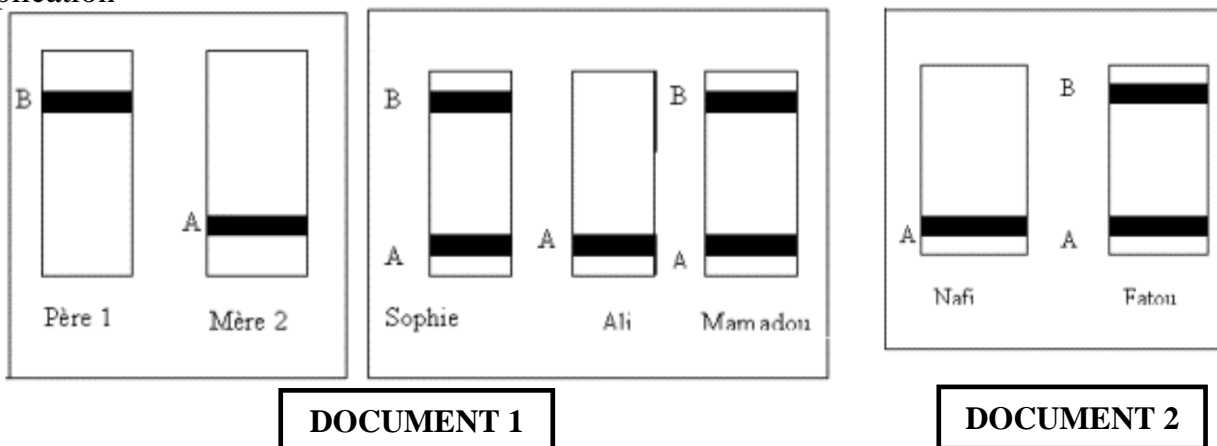
Relève les chiffres des affirmations justes.

EXERCICE 3 (06 points)

Pendant la préparation du baccalauréat blanc, ton groupe d'étude découvre un ancien sujet de bac dans des annales de SVT Tle D et décident de le traiter. Le libellé du sujet est le suivant : Dans l'espèce humaine, une enzyme E (**le glucose 6 phosphate déshydrogénase**) se présente sous deux formes A et B. Ces deux formes ont la même activité enzymatique, mais elles se distinguent lors de leur extraction par électrophorèse : A migre plus rapidement que B. Chacune des deux formes est codée par un allèle codominant du même gène (A et B) porté par le chromosome X.

Le **document 1** montre les résultats des électrophorèses réalisées pour un couple et leurs trois enfants : **Sophie, Ali et Mamadou**.

Un autre couple présentant respectivement les mêmes résultats d'électrophorèses que le couple précédent a deux filles, **Nafi et Fatou (document 2)**. Cependant, une des filles présente une complication



Les membres du groupe éprouvent des difficultés pour exploiter les documents. Il te sollicite pour l'aider.

1-Détermine le génotype du père et celui de la mère

2-a) En te basant sur le document 1, souligne ce que présente l'électrophorèse de Mamadou

b) Justifie ta réponse

3-a) En te servant du document 2 ; donne le nom de la fille du couple qui présente cette complication

b) Explique la complication que présente la fille du deuxième couple

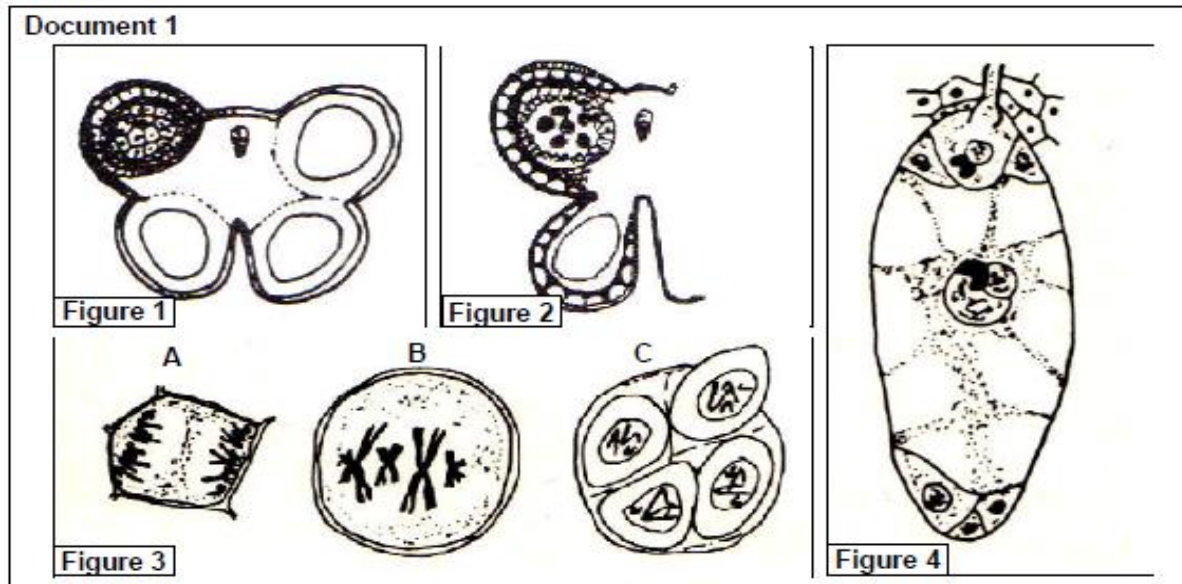
c) Donne le type d'électrophorèse que présenterait une petite fille de ce couple atteinte de mongolisme

EXERCICE 4 (06 points)

Un groupe d'élève découvre sur internet l'exercice suivant :

Le document suivant se rapporte à certaines phases de la reproduction des plantes à fleurs. Les **figures 1 et 2** représentent des coupes faites dans des étamines prélevées à des âges différents. Les cellules contenues à l'intérieur des anthères sont représentées à un fort grossissement (**figure 3**). Un phénomène analogue a lieu dans l'ovule et aboutit à la formation du sac embryonnaire.

La **figure 4** représente un aspect essentiel de la reproduction chez les plantes à fleurs



Ils éprouvent des difficultés à comprendre les différentes figures et sollicitent ton aide

1-Analyse les figures 1,2 et 3

2-Explique brièvement le phénomène observé (figure 1 à 3) en insistant sur les étapes essentielles et sur sa conséquence pour les grains de pollen formés.

3-Reproduis, annote et légende la figure 4

4-a) Interprète la figure 4

b) Déduis le devenir des cellules du sac embryonnaire après la fécondation