



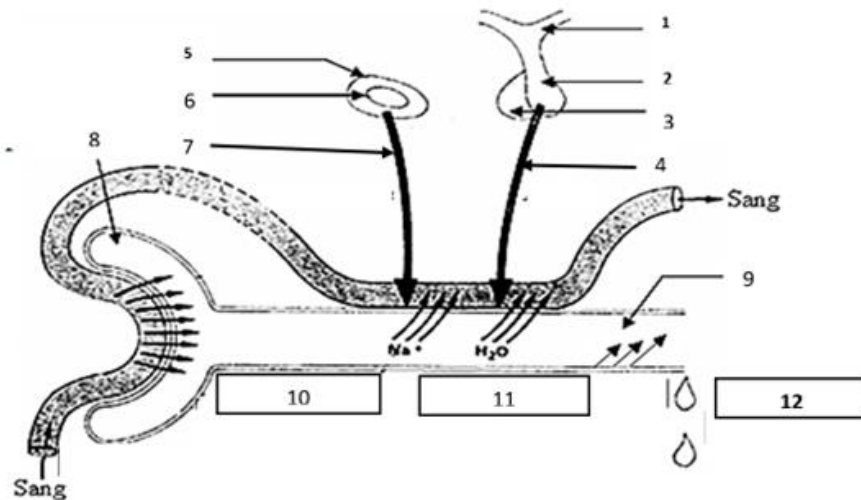
SUJET 05 PREPA BAC D ELITE-RENFO 2024



Cette épreuve comporte 03 pages numérotées de 1 à 3

EXERCICE 1 (04 points)

A- Diverses expériences permettent de reconstituer la boucle de régulation de la pression osmotique du plasma par la valeur de la diurèse (voir document).



1- Annote le document avec soin.

2- Identifie les phénomènes au niveau des rectangles 10 ; 11 ; et 12. (ne considérer que les chiffres)

B- Les étapes de la fécondation sont données dans le désordre.

- 1- Les granules corticaux libèrent leur contenu dans l'espace périovocytaire rendant la zone pellucide imperméable à tout autre spermatozoïde.
- 2- L'ovocyte II achève sa division méiotique en libérant un deuxième globule polaire. Il n'a désormais qu'un pronucléus femelle.
- 3- Le noyau diploïde de la cellule-œuf commence aussitôt à subir des divisions de mitose.
- 4- Plusieurs spermatozoïdes entourent l'ovocyte II au niveau de l'ampoule de la trompe.
- 5- Les cellules folliculaires de l'ovocyte se rétractent.
- 6- Un seul spermatozoïde perce la membrane plasmique de l'ovocyte II.
- 7- Les deux pronucléi se rapprochent l'un de l'autre et fusionnent.

Range-les dans l'ordre qui convient, en utilisant les lettres.

C- Le tableau ci-dessous présente des actions qui se déroulent au niveau de certains organes de la femme au cours du cycle sexuel.

Action	Organes	
1-Changement de la glaire cervicale	A	Hypophyse
2-Production de LH et de FSH	B	Ovaire
3-Production d'œstrogènes et de	C	Col de l'utérus

Associe chaque action à l'organe au niveau duquel elle se déroule en utilisant les chiffres et les lettres.

EXERCICE 2 (04 points)

A- Le texte ci-dessous se rapporte à l'origine du cœur, à son activité électrique et cardiogramme. Le cœur est un organe....1.... : les potentiels d'actions qui provoquent ses contractions prennent naissance spontanément dans le tissu nodal. Chez l'homme cette activité électrique constitue.....2..... (ECG). Elle comporte les ondes suivantes ;3.... , qui précède le systole auriculaire, le complexe

d'ondes QRS qui précède la4.... , et l'onde T qui se produit au cours de la diastole ventriculaire. L'ECG précède le cardiogramme qui est composé de deux grandes parties. L'activité des oreillettes qui composée de la....5... suivie de la6.... . L'activité des ventricules qui est composée de la systole ventriculaire suivie de la7..... La8... marque le repos général du cœur.

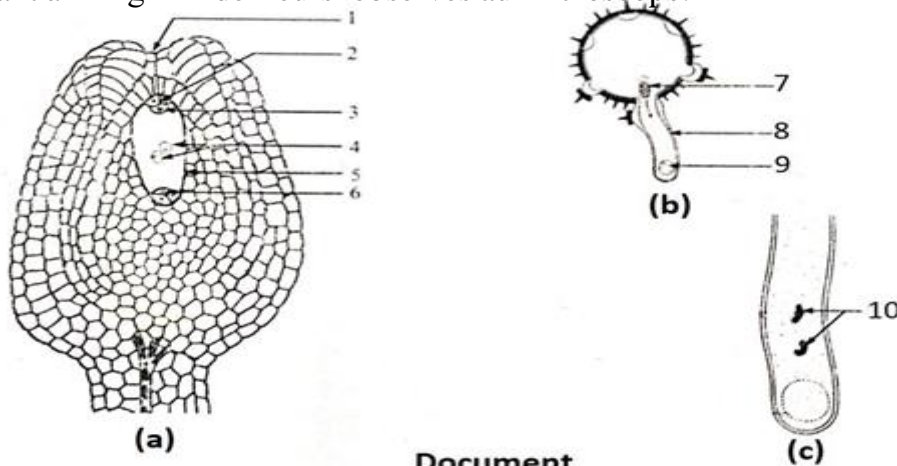
Complète le texte avec les mots et groupes de mots qui conviennent en utilisant uniquement les chiffres en utilisant les chiffres.

B- Le tableau ci-dessous présente les mots et expressions relatifs à la défense de l'organisme contre les agents pathogènes

A	B
1- Lymphocyte B différencié	a- Épitope
2- Vacciné	b- Anticorps
3- Sécrétions des plasmocytes	c- Immunisé
4- Complexe anticorps – antigène	d- Immun
5- Phase d'une défense spécifique	e- Plasmocyte
6- Déterminant antigénique	f- Effectrice

Associe chaque mot ou expression de la série A à son synonyme ou sa définition de la série B qui convient à l'aide des chiffres et des lettres.

C-Pour comprendre la reproduction chez les spermatophytes, on soumet à des élèves le document ci-dessous se rapportant à d'organes de fleurs observés au microscope.

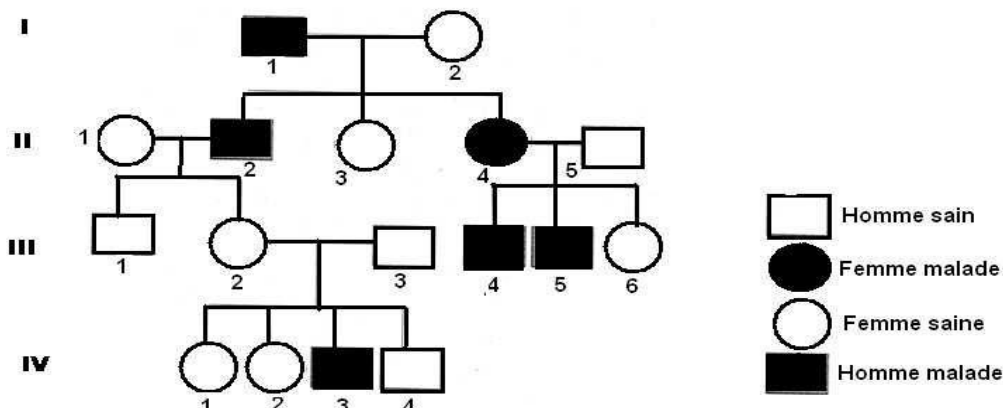


Document

Annote les figures a, b et c du document en utilisant les chiffres.

EXERCICE 4 (6 points)

Au cours de ses recherches sur la génétique humaine, un élève découvre l'exercice ainsi énoncé. La calvitie est une maladie qui se manifeste par l'absence plus ou moins de cheveux. L'étude de la transmission de cette maladie dans une famille a permis de construire le pédigrée ci-dessous :



Eprouvant les difficultés à montrer le mode de transmission de cette anomalie il te sollicite pour l'aider.

1-Montre que l'allèle responsable de cette maladie est dominant ou récessif.

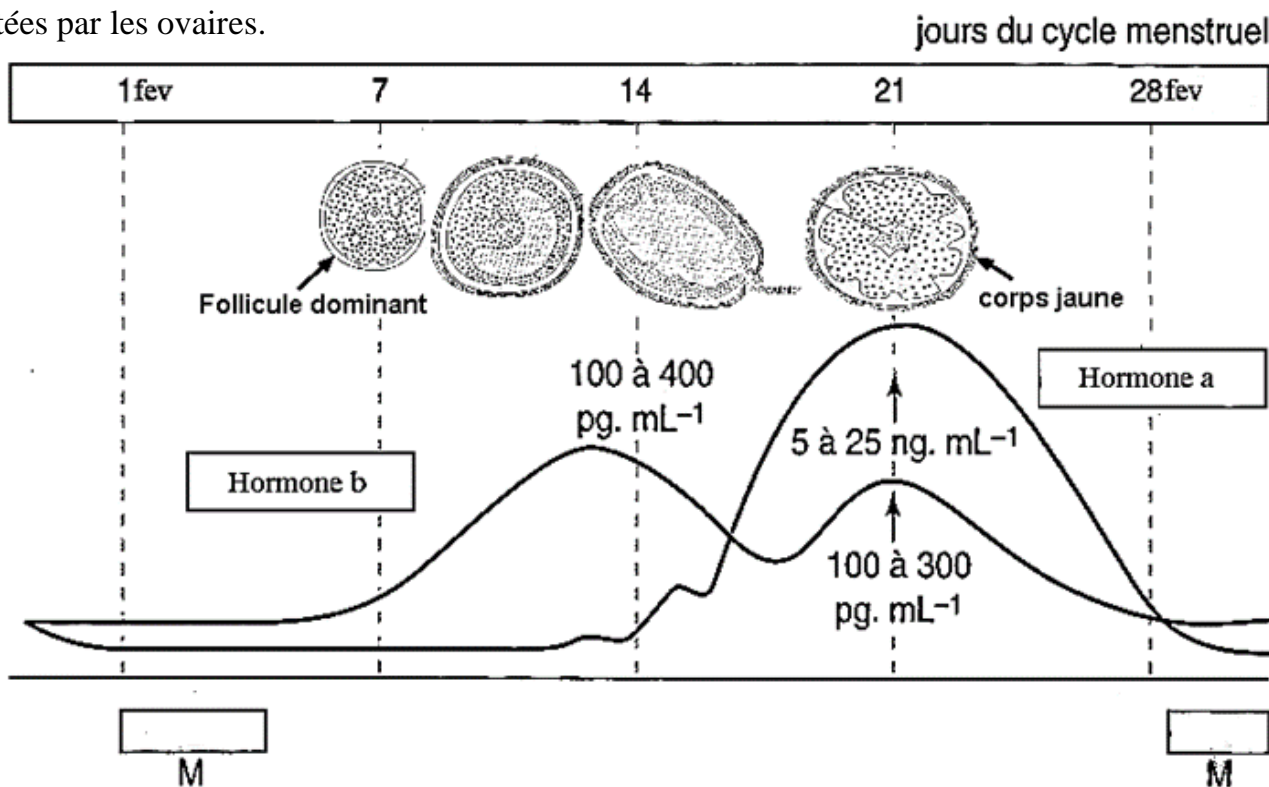
2-Détermine le chromosome qui porte l'allèle responsable de cette maladie.

3-Ecris les génotypes des individus suivants : I₂ ; II₁ ; II₄ ; II₅ ; III₂.

4-Détermine la proportion théorique d'apparition de cette maladie dans la descendance, sachant que l'une des sœurs IV₁ et IV₂ de l'individu IV₃ malade, épouse un homme sain.

EXERCICE 3 (06 points)

Un élève de ta classe fait des recherches sur les cycles sexuels chez la femme. Il découvre au cours de ces recherches à la bibliothèque le document ci-dessous présentant le cycle ovarien et les hormones sécrétées par les ovaires.



Face à ses difficultés à exploiter le document, il sollicite ton aide :

1- Nomme chacune des hormones ovariennes a et b.

2- Analyse :

a) La courbe de variation du taux de ces hormones.

b) Le cycle ovarien.

3- Explique l'apparition des menstrues (M) en fin de cycle.

4-Etablis une relation entre l'évolution de l'épaisseur de l'endomètre et l'évolution du taux des hormones ovariennes