



SUJET 07 PREPA BAC D ELITE-RENFO 2024



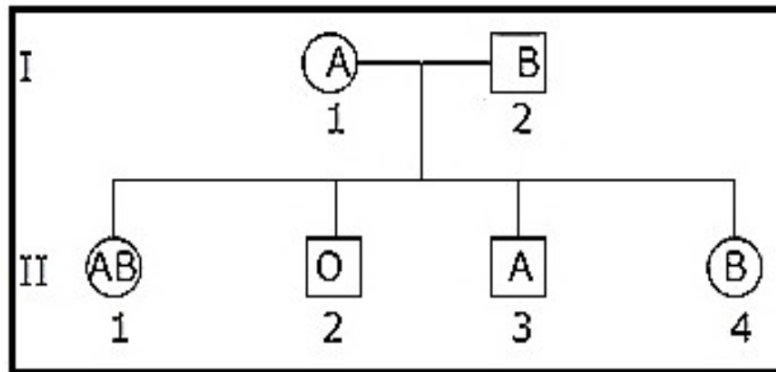
EXERCICE 1 (04 points)

A-Les étapes ci-dessous, énumérées dans le désordre, représentent celles du mécanisme de la réaction immunitaire à médiation cellulaire.

- 1- Stimulation des LT_8 par les LT_4 .
- 2- Libération de la perforine sur la membrane de la cellule étrangère.
- 3- Reconnaissance des épitopes associés au CMH par les LT_4 et les LT_8 .
- 4- Lyse de la cellule étrangère par choc osmotique.
- 5- Dégradation partielle de l'antigène pour extraire ses épitopes.
- 6- Reconnaissance de la cellule étrangère par les LT cytotoxiques.
- 7- Identification de la cellule étrangère par le macrophage comme un antigène.
- 8- Multiplication et différenciation des LT_8 en LT_8 mémoires et en LT cytotoxiques.
- 9- Activation des LT_4 par l'interleukine 1 secrétée par le macrophage.

Range ces étapes dans l'ordre chronologique du déroulement du mécanisme de la réaction immunitaire à médiation cellulaire en utilisant les lettres.

B-Le pédigrée ci-dessous présente les groupes sanguins au sein d'une filiation.



Les séries d'affirmations suivantes te sont proposées pour comprendre la transmission du caractère groupe sanguin dans cette famille.

<p>1) Dans la transmission du groupe sanguin, il existe :</p> <p>a. 3 allèles ; b. 4 allèles ; c. 2 allèles.</p>	<p>2) La présence de l'allèle O dans la descendance indique que l'allèle O est :</p> <p>a. codominant vis-à-vis de l'allèle A ; b. récessif vis-à-vis de l'allèle A ; c. dominant vis-à-vis de l'allèle A.</p>
<p>3) L'apparition du groupe AB dans la descendance montre que :</p> <p>a. les allèles A et B sont codominants ; b. l'allèle B est dominant ; c. l'allèle A est récessif.</p>	<p>4) Les allèles qui gouvernent le caractère groupe sanguin sont portés par :</p> <p>a. un autosome ; b. un chromosome sexuel X ; c. un chromosome sexuel Y.</p>
<p>5) Les parents I₁ et I₂ sont :</p> <p>a. homozygotes récessifs ; b. hétérozygotes ; c. homozygotes récessifs.</p>	<p>6) L'enfant II₄ possède :</p> <p>a. deux allèles différents ; b. un seul type d'allèle ; c. un chromosome sexuel Y.</p>
<p>7) L'enfant II₁ est :</p> <p>a. hétérozygote ; b. homozygote récessif ; c. homozygote dominant</p>	

Relève pour chaque série, l'affirmation exacte en utilisant les chiffres et les lettres.

C-Les affirmations ci-dessous sont relatives aux cycles sexuels chez la femme.

1. Le cycle ovarien comprend la phase folliculaire et la phase lutéinique séparées par l'ovulation.
2. La progestérone est produite au cours de la phase folliculaire.
3. L'apparition des règles marque la fin du cycle sexuel.
4. Le pic de LH est dû à un feed-back positif des œstrogènes sur l'antéhypophyse.
5. La FSH est une hormone de stimulation folliculaire.
6. L'œstradiol est sécrété par le corps jaune.
7. Le pic de LH déclenche l'ovulation.
8. Le développement maximal de la muqueuse utérine est dû à l'action conjuguée des hormones ovariennes.

Réponds par "vrai" ou par "faux" à chaque affirmation, selon qu'elle soit vraie ou fausse en utilisant les chiffres.

EXERCICE 2 (04 points)

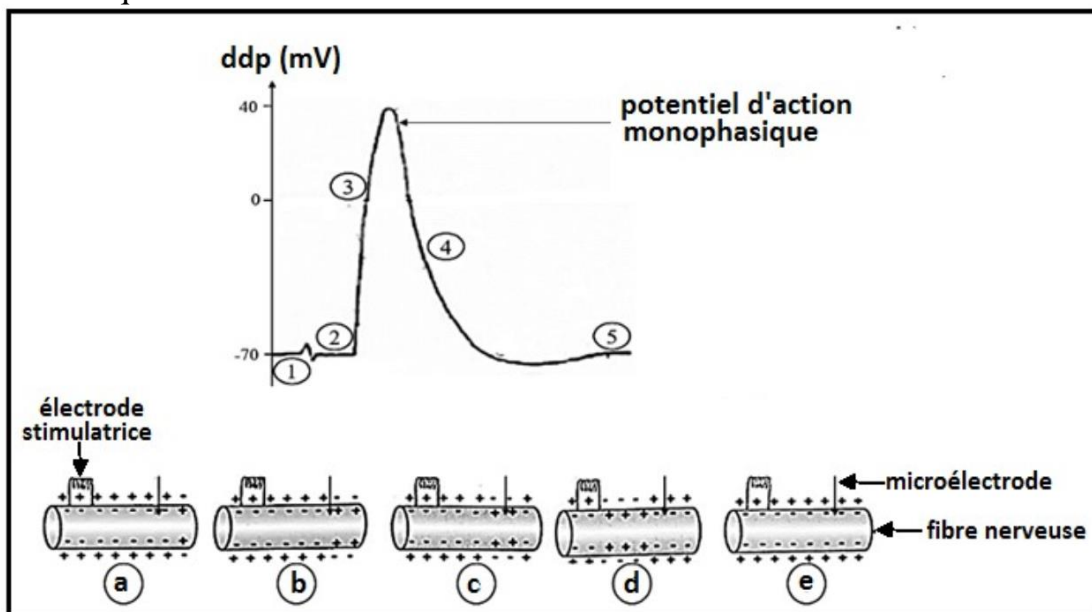
A-Les proportions ci-dessous sont observées au cours des croisements de dihybridisme.

- | | |
|----------------------------------|---------------------------|
| 1) 9/16, 3/16, 3/16, 1/16 | 2) 45%, 5%, 5%, 45% |
| 3) 1/4, 1/4, 1/4, 1/4 | 4) 66%, 9%, 9%, 16% |
| 5) 56,25%, 18,75%, 18,75% ,6,25% | 6) 25%, 25%, 25%, 25% |
| 7) 16/25, 2/25, 2/25, 5/25 | 8) 9/20, 1/20, 1/20, 9/20 |

Complete le tableau ci-dessous en utilisant les lettres et les chiffres.

Croisement entre deux doubles hétérozygotes à gènes indépendants	Croisement entre deux doubles hétérozygotes à gènes liés.	Croisement entre un double hétérozygote et un double homozygote récessif à gènes indépendants	Croisement entre un double hétérozygote et un double homozygote récessif à gènes liés.
A	B	C	D

B-Les documents ci-dessous présentent le potentiel d'action monophasique et les schémas de son interprétation électrique.



Associe chaque phase du potentiel d'action monophasique à son interprétation électrique, en utilisant les chiffres et les lettres.

C- Le texte ci-dessous décrit la formation du sac embryonnaire chez les spermatophytes.

Au sein de l'ovule, dans le nucelle, une cellule mère diploïde subit une méiose et donne quatre cellules haploïdes. Trois d'entre elles dégénèrent et une seule survit. La cellule restante se développe et prend le nom de ...**(1)**... . Le noyau de cette grosse cellule subit trois ...**(2)**... successives pour donner huit noyaux repartis en sept cellules. Cet ensemble de cellules forme le ...**(3)**... qui est constitué de trois cellules appelées ...**(4)**... localisées du côté de la chalaze ; de deux cellules appelées ...**(5)**... qui encadrent le gamète femelle ou ... **(6)**... . Ces cellules sont situées du côté micropylaire et une cellule centrale à deux noyaux.

Complète le texte par les mots ou groupes de mots qui conviennent en utilisant les chiffres.

EXERCICE 3 (06 points)

Lors de la préparation de l'examen blanc régional, ton ami de classe, pour mieux comprendre la restauration de l'ATP dans le muscle, découvre dans un livre de biologie un exercice montrant une série d'expériences relatives à l'utilisation de l'énergie par un muscle de grenouille énoncé comme suit :

« Un muscle de grenouille est soumis à des stimulations électriques intenses et à une fréquence élevée. La durée des excitations est la même d'une expérience à l'autre. Trois expériences sont réalisées :
- **Expérience A** : muscle n'ayant subi aucun traitement (témoin) ;
- **Expérience B** : muscle traité par une substance bloquant la glycolyse ;
- **Expérience C** : muscle traité de façon à bloquer l'utilisation de la phosphocréatine et la glycolyse.
Le tableau ci-dessous résume les dosages réalisés au cours des trois expériences ».

Constituant musculaire		Avant la contraction	Après la contraction		
			Expérience A	Expérience B	Expérience C
g/kg de muscle frais	Glycogène	1,08	0,8		1,08
	Acide lactique	1	1,3	1	1
Mmole/Kg	ATP	4 à 6	4 à 6	4 à 6	0
	Phosphocréatine	15 à 17	15 à 17	3 à 4	15 à 17

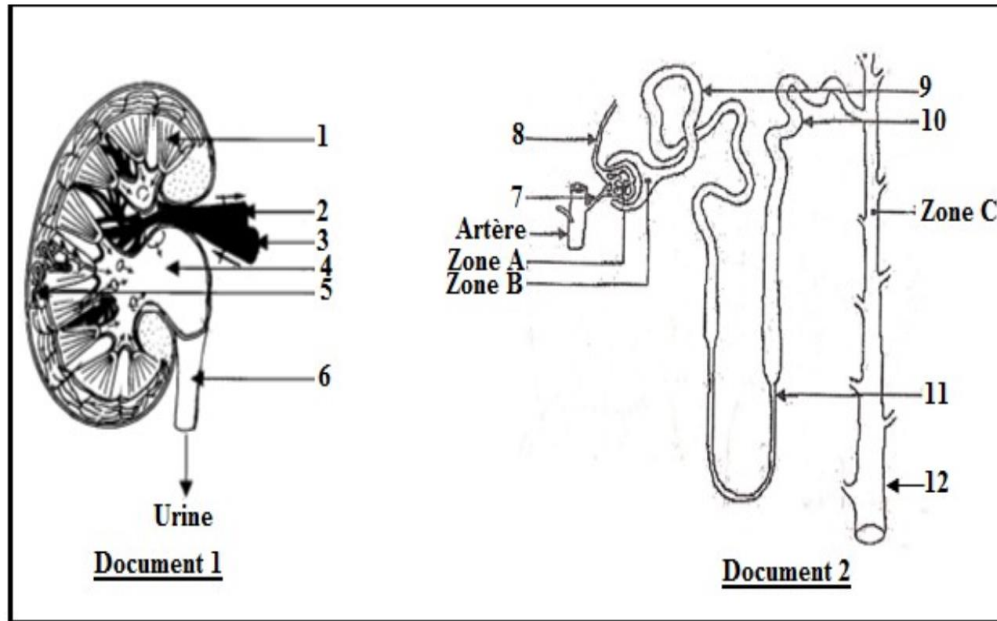
TABLEAU DE DOSAGE DES CONSTITUANTS MUSCULAIRES AVANT ET APRÈS LA CONTRACTION

Eprouvant des difficultés à exploiter les résultats de ces expériences, il sollicite ton aide.

- 1-Nomme la réaction chimique dans le muscle qui produit l'acide lactique.**
- 2-Compare les résultats obtenus avant et après la contraction.**
- 3-Explique ces résultats.**
- 4-Déduis de ces expériences les différentes voies de restauration de l'ATP**

EXERCICE 4 (06 points)

Un élève de terminale D de ton établissement présente des difficultés à déterminer certains rôles du rein. Dans ses recherches, il découvre dans un livre de SVT, les images des **documents 1 et 2** ainsi que le tableau du **document 3**. Les **document 1 et 2** représentent respectivement une coupe longitudinale du rein et un néphron.



Le **document 3** présente les résultats de prélèvements de liquides effectués au niveau des zones A, B et C du **document 2**

Liquides \ Substances	Liquide A (prélevé dans la zone A)	Liquide B (prélevé dans la zone B)	Liquide C (prélevé dans la zone C)
Eau (g.l ⁻¹)	900	900	950
Protéines (g.l ⁻¹)	80	0	0
Na ⁺ (mmol.l ⁻¹)	142	142	165
NH ₄ ⁺ (mmol.l ⁻¹)	0	0	30

Eprouvant des difficultés pour exploiter les documents, cet élève te sollicite pour l'aider à déterminer les rôles du rein.

1-a) Annote les document 1 et 2 en utilisant les chiffres.

b) Nomme les liquides A, B et C.

2-Analyse les résultats des prélèvements des liquides A, B et C.

3-Explique les résultats des prélèvements des liquides A, B et C.

4-Déduis les rôles du rein mis en évidence.