

**CORRIGE ET BAREME SUJET BAC C**

CORRIGE	BAREME
<b>EXERCICE 1 (5 points)</b>	
<b>CHIMIE (3 points)</b>	
A/	
1 – b .....	0,25 pt
2 – b .....	0,25 pt
3 – a .....	0,25 pt
4 – c .....	0,25 pt
B/	
1 – Faux .....	0,25 pt
2 – Faux.....	0,25 pt
3 – Vrai.....	0,25 pt
4 – Faux.....	0,25 pt
C/	
1.	
1.1. Un acide faible est un acide qui réagit partiellement avec l'eau. ....	0,25 pt
1.2. Une base forte est une base dont la réaction avec l'eau est totale. ....	0,25 pt
2. A	
2.1. $NH_4^+ + H_2O \rightleftharpoons NH_3 + H_3O^+$ .....	0,25 pt
2.2. $CH_3CH_2O^- + H_2O \rightarrow CH_3CH_2OH + OH^-$ .....	0,25 pt
<b>PHYSIQUE (2 points)</b>	
A/	
Lorsqu'on met en mouvement un aimant aux voisinage d'un circuit fermé sans générateur, il apparait un courant électrique dans le circuit. Le courant électrique apparu est appelé <b><i>courant induit</i></b> . L'aimant est <b><i>l'inducteur</i></b> . Le circuit est <b><i>l'induit</i></b> . Le phénomène mis en évidence s'appelle <b><i>l'induction électromagnétique</i></b> .	0,25 pt x 4
B/	
Pour tous les satellites d'un corps, le rapport entre le cube du rayon de la trajectoire et le carré de la période de révolution est le même.	1 pt
<b>EXERCICE 2 (5 points)</b>	
1-	
1.1 Formules semi-développées et nom de B'1 et B'2.	
B'1: $CH_3 - CH - CH_2 - OH$ .....	0,25 pt
B'2: $CH_3 - \underset{\substack{  \\ OH}}{CH} - CH_3$ .....	0,25 pt
1.2. Alcool primaire : B'1. ....	
	0,25 pt

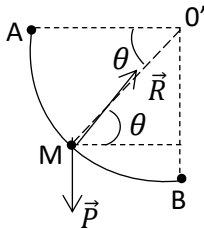
1.3. Equation bilan de la réaction d'obtention de A. ( $Cr_2O_7^{2-} + 14 H^+ + 6 e^- \rightarrow 2 Cr^{3+} + 7 H_2O$ ) $\times 2$ .....	0,25 pt
( $CH_3 - CH - CH_2 - OH + H_2O \rightarrow CH_3 - CH_2 - \overset{\overset{O}{\parallel}}{C} - O - H + 4 H^+ + 4 e^-$ ) $\times 3$ .....	0,25 pt
<hr/>	
$2 Cr_2O_7^{2-} + 16 H^+ + 3 CH_3 - CH - CH_2 - OH \rightarrow 3 CH_3 - CH_2 - \overset{\overset{O}{\parallel}}{C} - O - H + 4 Cr^{3+} + 11 H_2O$	0,50 pt
1.4. Formule semi-développée et nom de A :	
A : $CH_3 - CH_2 - \overset{\overset{O}{\parallel}}{C} - O - H$ : acide propanoïque .....	0,25 pt x 2
2.	
2.1. Formule brute de B en fonction de n : $C_n H_{2n+1} - OH$ .....	0,50 pt
2.2. Formule brute de B.	
On a : $n_B = n_A \Rightarrow \frac{m_B}{M_B} = \frac{m_A}{M_A} \Rightarrow M_B = \frac{m_B \times M_A}{m_A} \Rightarrow 12n + 2n + 2 + 16 = \frac{6 \times 74}{7,4}$ }	0,50 pt
$\Rightarrow \underline{n = 3} \Rightarrow$ la formule brute de B est $C_3H_7 - OH$ ou $C_3H_8O$ . .....	0,25 pt
2.3 Rendement de l'estérification	
$r = \frac{n_{exp(E)}}{n_{th(E)}} \times 100$ . Or $n_{th(E)} = n_i(A) = \frac{7,4}{74} = 0,1 mol$ ; $n_{exp(E)} = n_{th(E)} - n_{rest(A)} = 0,1 - 4 \cdot 10^{-2} = 6 \cdot 10^{-2} mol$ .	0,50 pt
$r = \frac{6 \cdot 10^{-2}}{0,1} \times 100 \Rightarrow r = 60\%$	
2.4. Formule semi-développée de B	
B est un alcool secondaire ; donc la formule semi-développée est : $CH_3 - \underset{\underset{OH}{ }}{CH} - CH_3$ .....	0,25 pt
3.	
3.1. Formule semi-développée et nom de E :	
$CH_3 - CH_2 - \overset{\overset{O}{\parallel}}{C} - O - \underset{\underset{CH_3}{ }}{CH} - CH_3$ .....	0,50 pt
3.2. Nom de E : propanoate de méthyléthyle. ....	0,25 pt

**EXERCICE 3 (5 points)**

1-

1-1 Vitesse en M.

- Système : le projectile
- Référentiel terrestre supposé galiléen
- Bilan des forces :
  - Le poids  $\vec{P}$  du solide ;
  - La réaction  $\vec{R}$  de la piste.



Appliquons le théorème de l'énergie cinétique entre A et M :

$$EC_M - EC_A = W_{AM}(\vec{P}) + W_{AM}(\vec{R})$$

$$\frac{1}{2}mv_M^2 - 0 = mgr\sin\theta + 0 \Rightarrow v_M = \sqrt{v_A^2 + 2gr\sin\theta} \dots\dots\dots 0,50 \text{ pt}$$

1-2

$$v_M = \sqrt{13^2 + 2 \times 9,8 \times 1,5 \times \sin 30^\circ} \Rightarrow v_M = 14,08 \text{ m/s} \dots\dots\dots 0,25 \text{ pt}$$

1-3

Appliquons le théorème du centre d'inertie

$$\vec{P} + \vec{R} = m\vec{a}$$

Projection sur  $\vec{MO}$

$$-mgsin\theta + R = ma_n = m\frac{v_M^2}{r}$$

$$\Rightarrow R = m(3gsin\theta + \frac{v_A^2}{r}) \dots\dots\dots 0,50 \text{ pt}$$

1-4

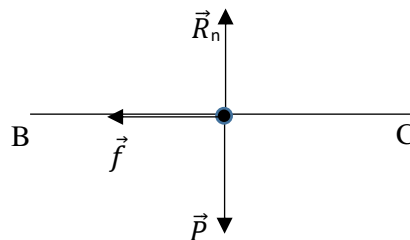
$$R = 0,3(3 \times 9,8 \times \sin 90^\circ + \frac{13^2}{1,5})$$

$$R = 42,62 \text{ N} \dots\dots\dots 0,25 \text{ pt}$$

2-

2-1-

- Bilan des forces :
  - Le poids  $\vec{P}$  du projectile ;
  - La réaction normale  $\vec{R}_n$  de la piste ;
  - La force de frottement  $\vec{f}$



Appliquons le théorème de l'énergie cinétique entre B et C :

$$:\frac{1}{2}mv_C^2 - \frac{1}{2}mv_B^2 = 0 + 0 - f \times BC \Rightarrow$$

$$f = \frac{m(v_B^2 - v_C^2)}{2 \times BC} \dots\dots\dots 0,50 \text{ pt}$$

$$f = \frac{0,3(14,08^2 - 13^2)}{2 \times 2,5}$$

$$f = 1,75 \text{ N} \dots\dots\dots 0,25 \text{ pt}$$

3-1

Bilan des forces : le poids  $\vec{P}$  du projectile

Appliquons le théorème du centre d'inertie

$$; \vec{P} = m\vec{a} \Rightarrow m\vec{g} = m\vec{a} \Rightarrow \vec{a} = \vec{g} \dots\dots\dots 0,25 \text{ pt}$$

At = 0 s

$$\vec{a} \begin{cases} a_x = 0 \\ a_y = -g \end{cases} \quad \vec{v} \begin{cases} v_{0x} = v_0 \sin \alpha \\ v_{0y} = v_0 \cos \alpha \end{cases} \quad \vec{OG}_0 \begin{cases} x_0 = 0 \\ y_0 = 0 \end{cases}$$

At ≠ 0 s

$$\vec{a} \begin{cases} a_x = 0 \\ a_y = -g \end{cases} \quad \vec{v} \begin{cases} v_x = v_0 \sin \alpha \\ v_y = -gt + v_0 \cos \alpha \end{cases}$$

$$\vec{OG} \begin{cases} x = v_0 t \sin \alpha \\ y = -\frac{1}{2}gt^2 + v_0 t \cos \alpha \end{cases} \dots\dots\dots 0,50 \text{ pt}$$

3-2 Equation de la trajectoire

$$x = v_0 t \sin \alpha \Rightarrow t = \frac{x}{v_0 \sin \alpha}$$

$$y = -\frac{g}{2v_0^2 \sin^2 \alpha} x^2 + \frac{1}{\tan \alpha} x \dots\dots\dots 0,25 \text{ pt}$$

3.3

$$\Rightarrow y = -\frac{19,6}{v_0^2} x^2 + 1,73x \dots\dots\dots 0,25 \text{ pt}$$

3.4

Au sommet de la trajectoire,  $v_y = 0$

$$-gt + v_0 \cos \alpha = 0 \Rightarrow t = \frac{v_0 \cos \alpha}{g} \Rightarrow H = -\frac{1}{2}g\left(\frac{v_0 \cos \alpha}{g}\right)^2 + v_0\left(\frac{v_0 \cos \alpha}{g}\right) \cos \alpha$$

$$\Rightarrow H = \frac{v_0^2 \cos^2 \alpha}{2g} \dots\dots\dots 0,25 \text{ pt}$$

$$\Rightarrow H = 3,82 \text{ m} \dots\dots\dots 0,25 \text{ pt}$$

3.5

$$-\frac{19,6}{10^2} x^2 + 1,73x = -3 \Rightarrow -0,19x^2 + 173x + 3 = 0$$

$x = 10,32 \text{ m}$  .....  
 Donc c'est le lot de livres de sciences qui est gagné. ....

0,25 pt  
 0,25 pt

**EXERCICE 4 (5 points)**

1.

1.1.

1.1.1. Expression de  $u_e$  en fonction de  $u_R$ .

$u_e = u_R + V_{E^-}$  ; or  $V_{E^-} = V_{E^+} = 0 \Rightarrow u_e = u_R$  .....

0,50 pt

1.1.2. Expression de  $u_s$  en fonction de  $u_C$ .

$u_s = -u_C + V_{E^-}$  ; or  $V_{E^-} = V_{E^+} = 0 \Rightarrow u_s = -u_C$  .....

0,50 pt

1.1.3. Relation entre  $u_e$  et  $u_s$ .

$u_s = -u_C = -\frac{q}{C} \Rightarrow q = -C u_s$

Dérivons par rapport au temps

$\frac{dq}{dt} = -C \frac{du_s}{dt}$

$i = -C \frac{du_s}{dt}$

Or  $u_e = u_R = Ri = -RC \frac{du_s}{dt}$

$u_e = -RC \frac{du_s}{dt}$  .....

0,50 pt

1.2. C'est un montage intégrateur car la tension d'entrée est proportionnelle à la dérivée par rapport au temps de la tension de sortie.

0,25 pt x 2

2. Branchement de l'oscilloscope

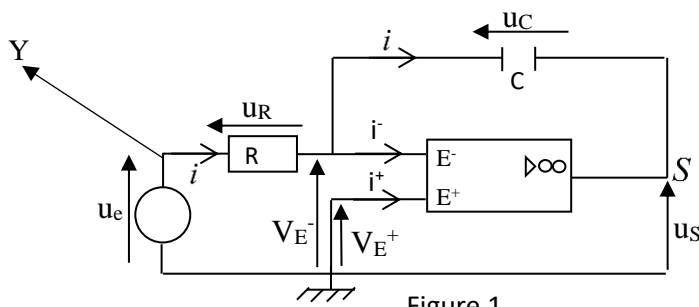


Figure 1

0,50 pt

3.

3.1. Période :  $T = 2 \text{ s}$ . ....

0,50 pt

3.2. Valeur de la tension  $u_e$  sur les deux intervalles.

$u_e = -RC \frac{du_s}{dt}$ . Or pour  $0 \leq t \leq 1 \text{ ms}$ ,  $u_s = at + b \Rightarrow \frac{du_s}{dt} = a \Rightarrow u_e = -RCa$

A.N. :  $a = \frac{(-45 - (-45)) \cdot 10^{-3}}{(1-0) \cdot 10^{-3}} = -90 \text{ V/s}$ .

$\Rightarrow u_e = -2,2 \cdot 10^3 \times 0,1 \cdot 10^{-6} \times (-90)$

$u_e = 19,8 \cdot 10^{-3} \text{ V} = 19,8 \text{ mV} = 20 \text{ mV}$

Pour  $1 \text{ ms} \leq t \leq 2 \text{ ms}$ ,  $u_s = a't + b' \Rightarrow \frac{du_s}{dt} = a' \Rightarrow u_e = -RCa'$

A.N. :  $a' = \frac{(45 - (-45)) \cdot 10^{-3}}{(2-1) \cdot 10^{-3}} = +90 \text{ V/s}$ .

$\Rightarrow u_e = -2,2 \cdot 10^3 \times 0,1 \cdot 10^{-6} \times (90)$

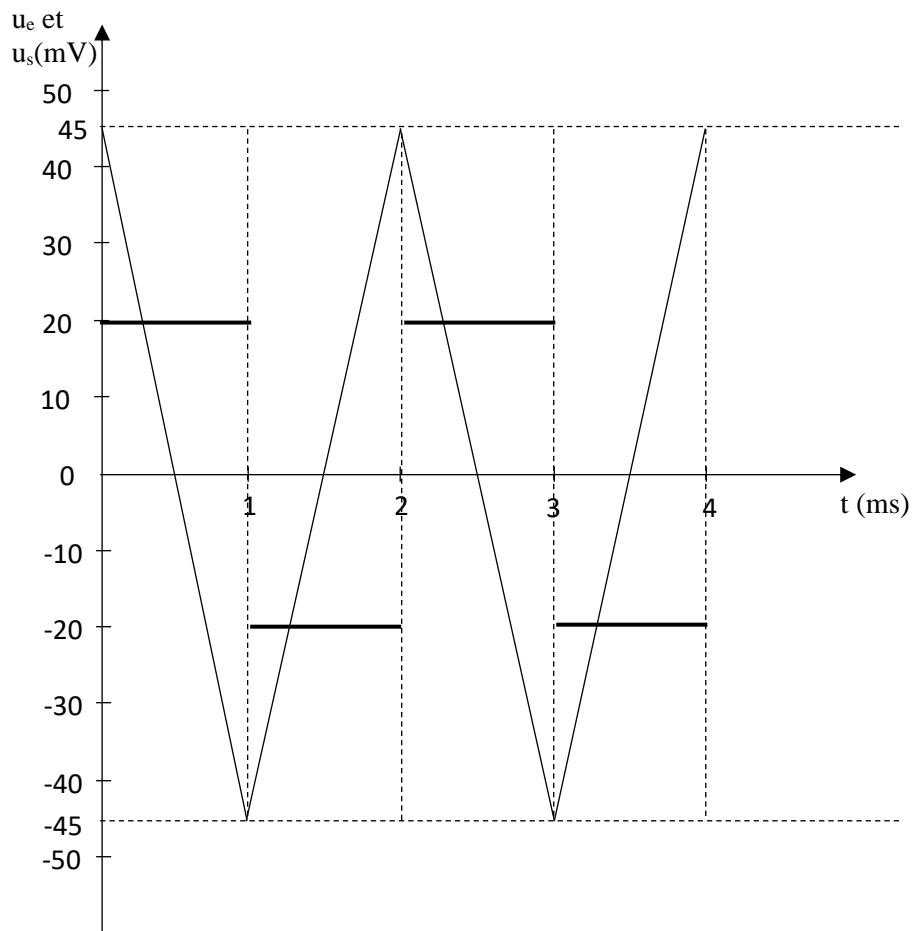
$u_e = -19,8 \cdot 10^{-3} \text{ V} = -19,8 \text{ mV} = -20 \text{ mV}$

0,50 pt

0,50 pt

3.3.

3.3.1 et 3.3.2 Représentation de  $u_s$  et  $u_e$ .



**1 pt**