



Collège Catholique Cours de
Soutien Scolaire
Collège Catholique Père
Aupiais Cadjehoun
Collège Catholique Père
Aupiais de Godomey
Cours Secondaire Saint
Augustin
Ecole Catholique Sainte
Marcelline
Collège Catholique Père
Planque
EEGTP Laura VICUNA

Cours Secondaire Notre Dame
des Apôtres
Collège Catholique Saint Jean
Baptiste
Collège Catholique Mgr
Isidore de Souza
Collège Catholique Sainte
Thérèse de l'Enfant Jésus
Collège Catholique
Immaculée Conception
Collège Catholique Don
Zefirino Agostini
Collège Catholique Soeur
Nicole Joseph de Dékanmey

Collège Catholique Saint
Michel
Collège Catholique Mgr
GANYE
Collège Catholique Sainte
Jeanne d'ARC
Collège Catholique Pierre
Joseph de Clorivière
Collège Catholique Sainte
Cécile
Collège Catholique Jésus est le
Sauveur
Collège Catholique Saint Jean
Baptiste de la Salle

EXAMEN BLANC DIOCESAIN SESSION DE MAI 2024 : BAC

Epreuve : SVT

Série : AB

Durée : 01h30

Coef : 2

Partie I : Restitution organisée de connaissances

Explique comment une production insuffisante des œstrogènes peut entraîner une stérilité chez la femme.

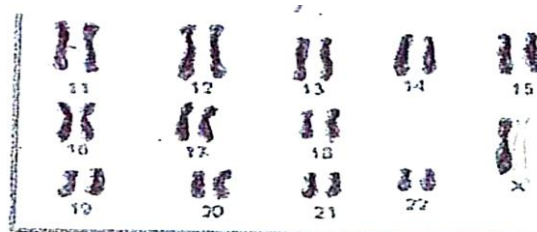
Partie II : Résolution de problème à partir de documents

Situation problème

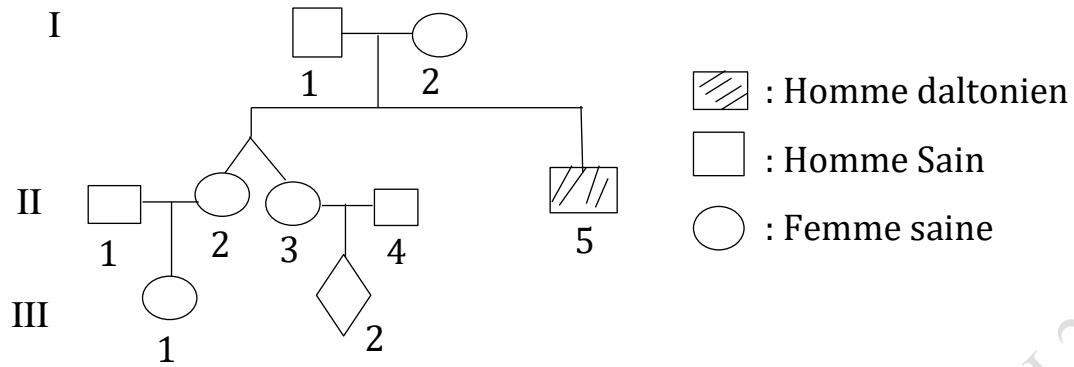
Mme D (II₂) et Mme K (II₃) sont des sœurs jumelles. Mme D a une fille III₁ qui jusqu'à l'âge de 16ans ne présente aucun signe de puberté. Le frère de ces deux jumelles souffre du daltonisme qui est une maladie dont le gène responsable est localisé sur le gonosome X. Mme K enceinte d'un garçon s'inquiète pour l'état de santé de son fœtus.

Afin d'aider Mme K(II₃) à comprendre l'origine de l'absence de puberté chez sa nièce (III₁) et connaître l'état de santé de son fœtus, on te fournit les documents suivants :

Document 1 : Caryotype partiel de la fille III₁



Document 2a : Arbre généalogique de la famille



Document 2b : Diagnostic prénatal

Longueur des fragments d'ADN	Fœtus	M.K	Mme K	II ₅
1,8 kb			—	—
1,3kb	—	—	—	

Consigne :

A partir des documents proposés, explique l'origine des affections de la fille ainée de Mme D puis précise l'état de santé de l'enfant à naître de Mme K.

BONNE COMPOSITION !