

NOM :

NOTE : / 10

PRENOM :

CLASSE :

INTERROGATION ECRITE

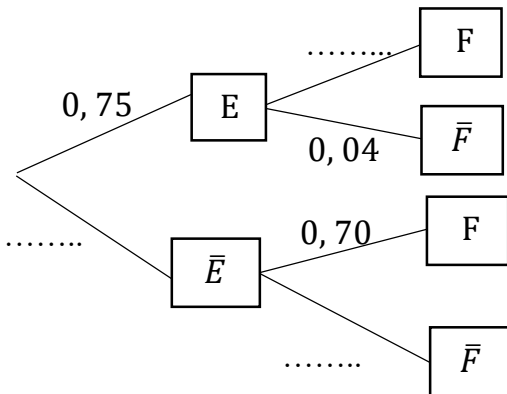
Enseignant : M. KABY

Date :/...../.....

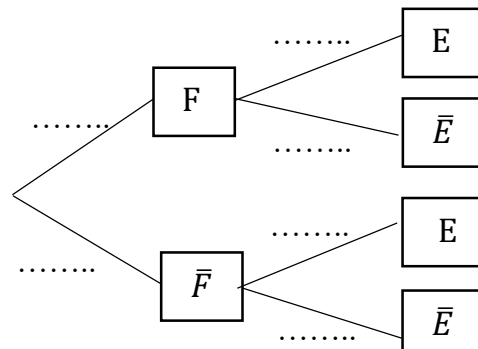
EXERCICE N°1

Reproduis et complète l'arbre 1 puis complète l'arbre 2 en utilisant l'arbre 1.

Arbre 1



Arbre 2



NOM :

NOTE : / 10

PRENOM :

CLASSE :

INTERROGATION ECRITE

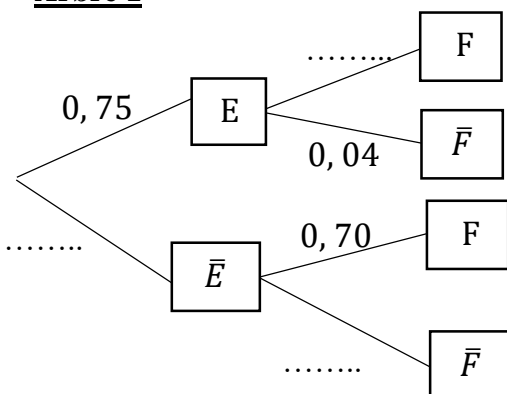
Enseignant : M. KABY

Date :/...../.....

EXERCICE N°1

Reproduis et complète l'arbre 1 puis complète l'arbre 2 en utilisant l'arbre 1.

Arbre 1



Arbre 2

