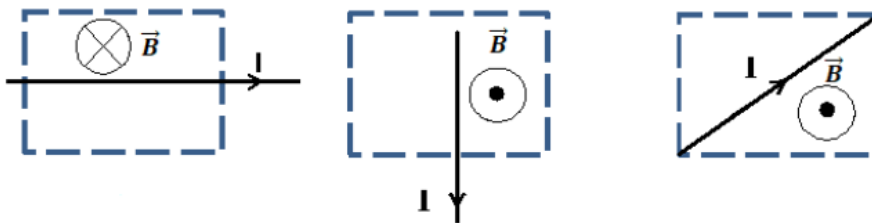


Cette fiche comporte deux (02) pages numérotées 1/2 et 2/2

SEANCE DE T-D PC (LOI DE LAPLACE) : Février 2026

EXERCICE 1

Représente sur chacun des conducteurs placés dans l'espace champ magnétique  $\vec{B}$  délimité par le rectangle, la force de LAPLACE.

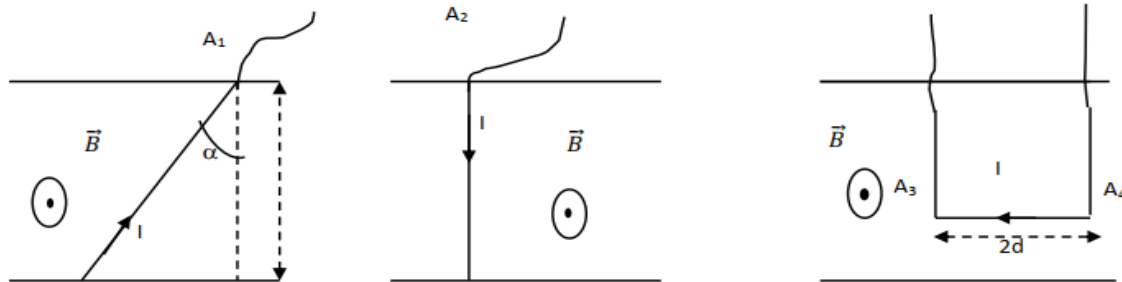


EXERCICE 2

Une portion de conducteur de longueur  $d$ , traversé par un courant électrique constant d'intensité  $I$ , est plongée dans un espace où règne champ magnétique uniforme  $\vec{B}$ .

1. Représente la force de Laplace dans chaque cas.
2. Exprime la valeur de la force dans chaque cas.
3. Détermine le moment de la force de Laplace par rapport à un axe passant par  $A_i$  et parallèle au champ magnétique.

On donne :  $d = 20\text{cm}$  ;  $I = 500\text{ mA}$  ;  $B = 0,4\text{ T}$ .



EXERCICE 3

Tu es élève en classe de TC. Ton groupe de TP est choisi pour déterminer la valeur du champ magnétique  $\vec{B}$  dans l'entrefer d'un aimant en U. Pour cela votre professeur de Physique-Chimie met à votre disposition le dispositif de la balance de Cotton et tout le matériel nécessaire. Le groupe réalise le dispositif expérimental et sous la supervision du professeur, il effectue les mesures dont les résultats sont consignés dans le tableau suivant.

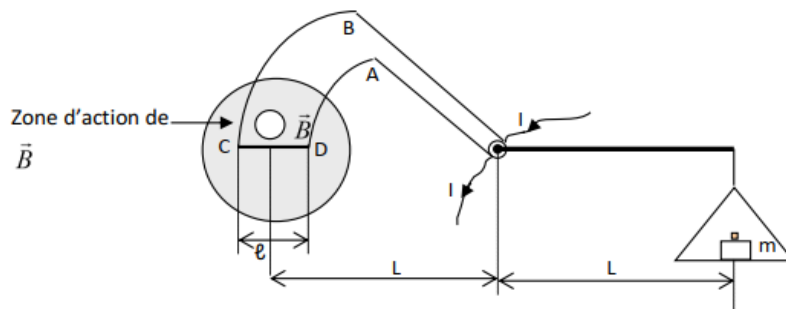
|        |      |      |      |      |      |      |
|--------|------|------|------|------|------|------|
| I(A)   | 0,74 | 1,50 | 2,35 | 3,20 | 3,90 | 4,80 |
| m (mg) | 0,5  | 1    | 1,5  | 2    | 2,5  | 3    |

Echelle : 2cm ↔ 5 mg ; 2 cm ↔ 0,75 A

On donne  $g = 10 \text{ m.s}^{-2}$  ;  $l = CD = 2,9 \text{ cm}$ .

En tant que porte-parole du groupe il t'est demandé de répondre aux questions suivantes.

- 1- Indique sur le schéma le sens du champ magnétique créé par l'aimant.
- 2- Montre que les forces de Laplace s'exerçant sur les portions AD et BC n'ont aucune influence sur l'équilibre de la balance.
- 3- Exprime l'intensité  $I$  du courant dans le dispositif expérimental en fonction de  $B$ ,  $l$ ,  $g$  et  $m$ .
- 4- Tracer la courbe  $I = f(m)$
- 5- Déduire de cette courbe la valeur  $B$  du champ magnétique.



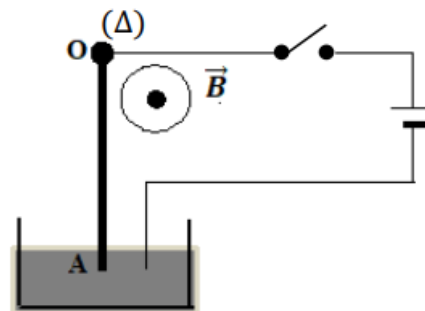
## SITUATION

Au cours d'une séance de T.P. un groupe d'élèves de terminale, sous la supervision de leur professeur de Physique – Chimie, réalise le montage schématisé ci-contre. OA est une tige de cuivre mobile autour de l'axe horizontal ( $\Delta$ ). Le groupe veut déterminer l'angle de déviation  $\alpha$  du fil dans différentes situations. Les parties 1 et 2 sont indépendantes.

### 1. Première partie

Précise ce qui se passe au niveau de la tige dans chacun des cas suivants :

- 1.1 le circuit est fermé et le champ magnétique  $\vec{B}$  existe ;
- 1.2 on intervertit les bornes du générateur, en présence du même champ magnétique  $\vec{B}$  ; le circuit étant fermé ;
- 1.3 le circuit est fermé et le champ magnétique est supprimé ;
- 1.4 le circuit est ouvert en présence du champ magnétique  $\vec{B}$  .



### 2. Deuxième partie

Un élève du groupe fixe la valeur de  $\vec{B}$  à  $5.10^{-2} \text{ T}$  et  $I = 5 \text{ A}$ . La tige OA de longueur  $l = 20 \text{ cm}$  est entièrement plongée dans le champ  $\vec{B}$ . La masse de la tige est  $m = 10 \text{ g}$ .

- 2.1 Fais le bilan des forces s'exerçant sur la tige OA. Représente-les sur un schéma.
- 2.2 Écris les conditions d'équilibre de la tige OA.
- 2.3 Détermine l'inclinaison  $\alpha$  de la tige OA par rapport à la verticale.

On donne  $g = 10 \text{ m.s}^{-2}$