



C:NS45

المعامل : 8

المادة : علوم المهندس

مدة  
الإنجاز : 4

الشعب(ة)  
أو المسلك :  
شعبة العلوم والتكنولوجيات : مسلك العلوم والتكنولوجيات الميكانيكية

## CONSTITUTION DE L'ÉPREUVE

- Volet 1 : Présentation de l'épreuve Page 1/17
- Volet 2 : Présentation du support Pages 2/17 et 3/17
- Volet 3 : Substrat du sujet Pages 4/17 à 12/17
  - Situation d'évaluation n° 1 Pages 4/17 à 5/17
  - Situation d'évaluation n° 2 Page 6/17
  - Documents réponses (DR) Pages 7/17 à 12/17 : « **A rendre par le candidat** »
- Volet 4 : Ressources (DRess) Pages 13/17 à 17/17

## VOLET 1 : PRESENTATION DE L'ÉPREUVE

- Système à étudier : Installation de matriçage à froid
- Durée de l'épreuve : 4 h
- Coefficient : 08
- Moyen de calcul autorisé : Calculatrice non programmable
- Documents autorisés : Aucun

## GRILLE DE NOTATION :

|                          | Situation d'évaluation 1 |          |        |                          | Situation d'évaluation 2 |          |        |                       |     |
|--------------------------|--------------------------|----------|--------|--------------------------|--------------------------|----------|--------|-----------------------|-----|
|                          | Tâche                    | Question | Barème |                          | Tâche                    | Question | Barème |                       |     |
| Situation d'évaluation 1 | Tâche 1                  | a        | 3      | Situation d'évaluation 2 | Tâche 1                  | a        | 1      |                       |     |
|                          |                          | b1       | 1      |                          |                          | b        | 1      |                       |     |
|                          |                          | b2       | 1      |                          |                          | c        | 2,5    |                       |     |
|                          | Tâche 2                  | a1       | 1      |                          |                          | d        | 2      |                       |     |
|                          |                          | a2       | 4,5    |                          |                          | e1       | 1      |                       |     |
|                          |                          | a3       | 4      |                          |                          | e2       | 1,5    |                       |     |
|                          |                          | b1       | 1,5    |                          |                          | e3       | 1      |                       |     |
|                          |                          | b2       | 2      |                          |                          | f1       | 2      |                       |     |
|                          |                          | b3       | 2      |                          |                          | f2       | 1      |                       |     |
|                          | Tâche 3                  | b4       | 4      |                          |                          | f3       | 2      |                       |     |
| b5                       |                          | 0,5      | f4     |                          |                          | 2        |        |                       |     |
| b6                       |                          | 2        | f5     |                          |                          | 2        |        |                       |     |
| a                        |                          | 1,5      | f6     |                          |                          | 2        |        |                       |     |
|                          |                          |          |        |                          |                          |          |        | f7                    | 1   |
|                          |                          |          |        |                          |                          |          |        | f8                    | 2   |
|                          |                          |          |        |                          |                          |          |        | g1                    | 2,5 |
|                          |                          |          |        |                          |                          |          |        | g2                    | 1,5 |
|                          |                          |          |        | Tâche 2                  | a                        |          |        | 1                     |     |
|                          |                          |          |        |                          | b                        |          |        | 1                     |     |
|                          |                          |          |        | <b>Total : 30 pts</b>    |                          |          |        | <b>Total : 30 pts</b> |     |

## VOLET 2 : PRESENTATION DU SUPPORT

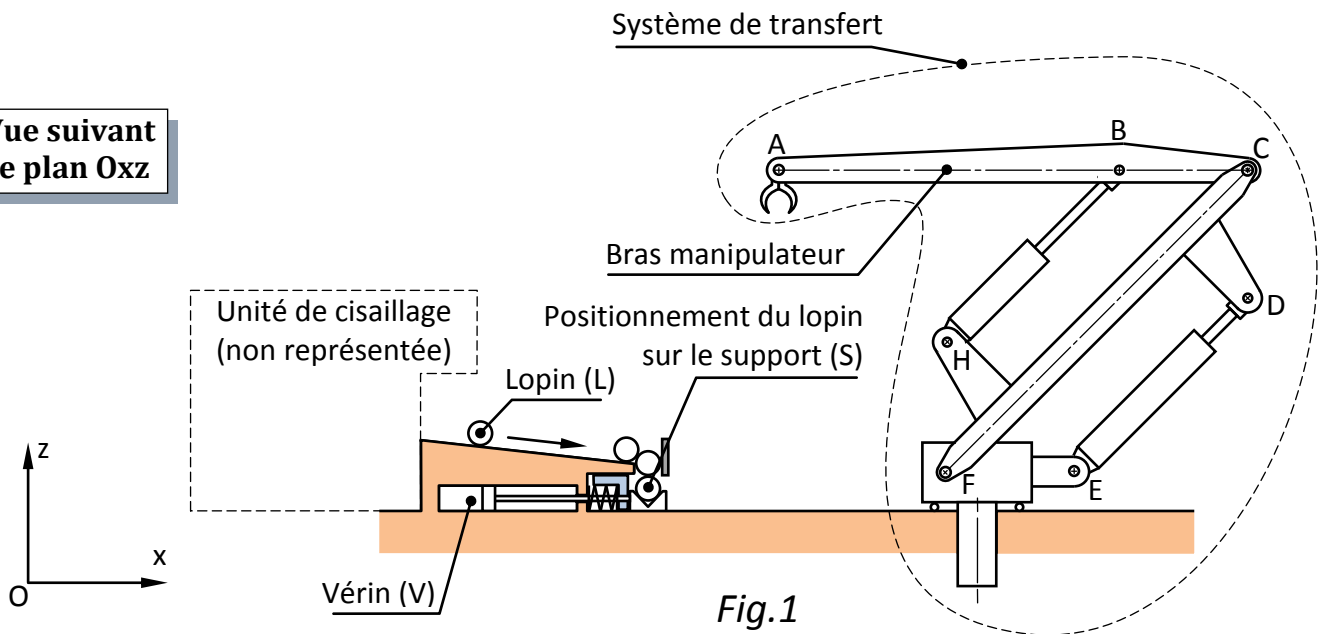
L'installation de matriçage à froid est représentée par les figures **Fig.1**, **Fig.2** et **Fig.3** ci-après.

Les lopins cisailés à partir d'une barre cylindrique, dans une unité de cisailage (non représentée), arrivent sur le plan incliné. Le lopin (L) se place dans le support (S) relié à la tige du vérin (V) **Fig.1**.

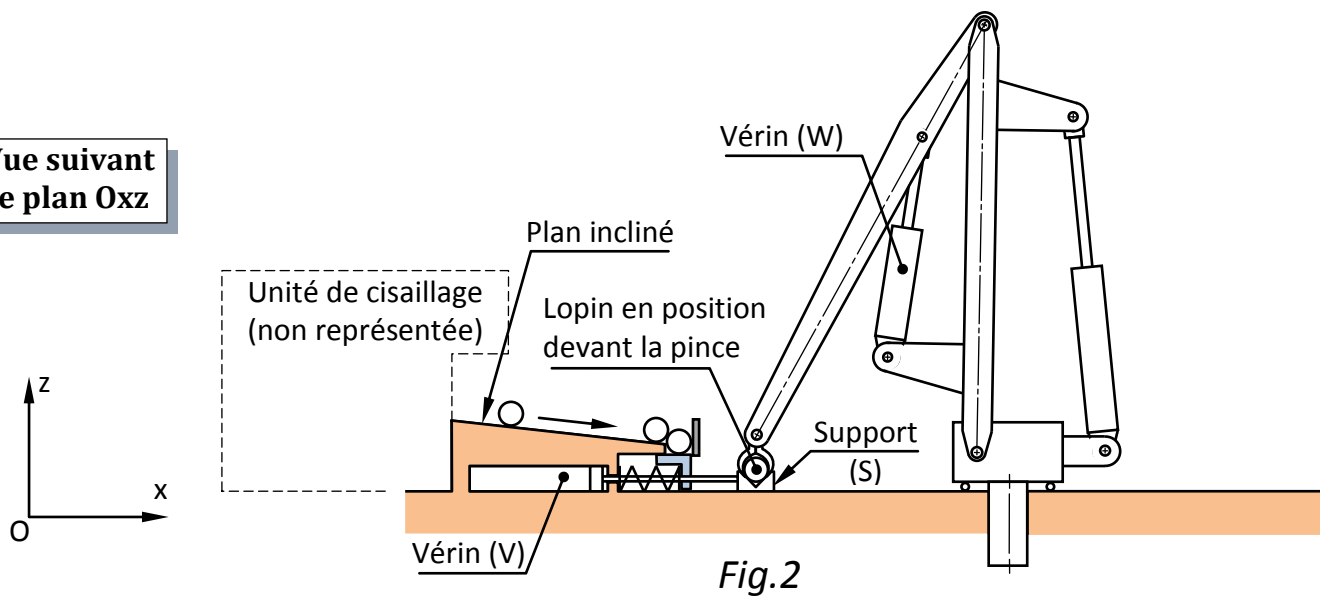
Le vérin (V) déplace le lopin devant la pince de préhension du bras manipulateur **Fig.2**.

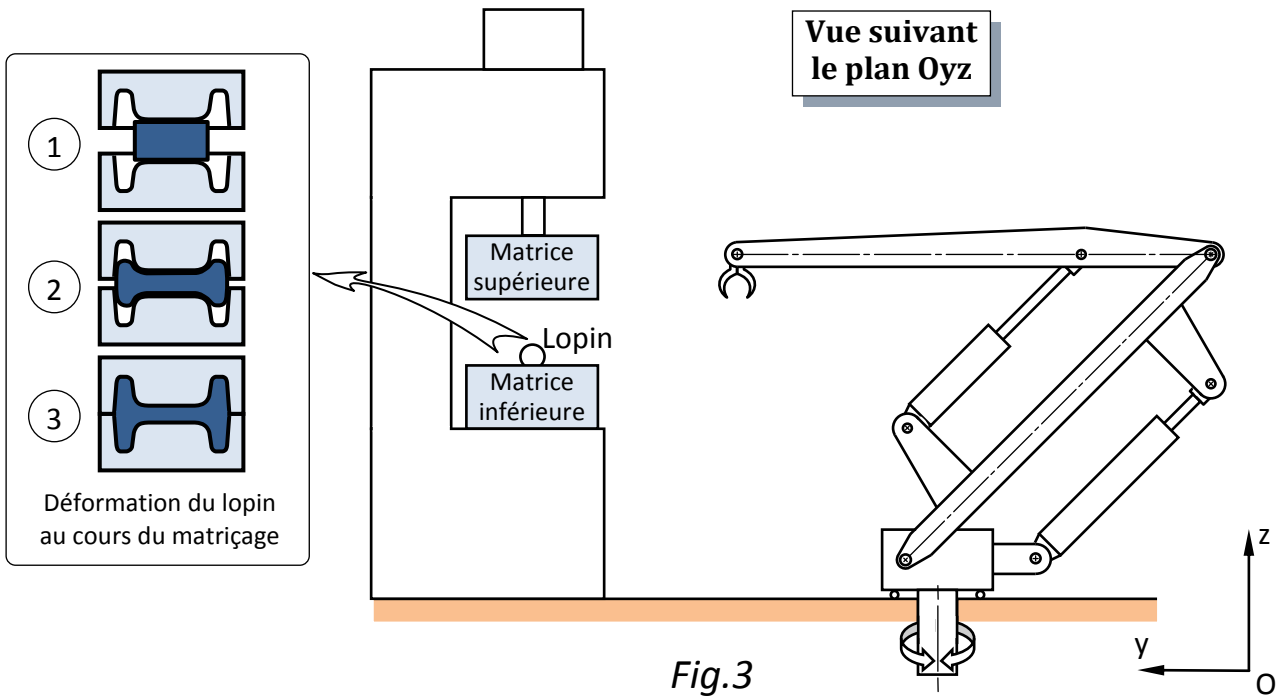
Le bras manipulateur tourne de 90° en transférant le lopin vers la presse afin qu'il subisse l'opération de matriçage **Fig.3 (Page 3/17)**. Parallèlement, l'ensemble vérin (V) – support (S) revient à sa position initiale.

Vue suivant  
le plan Oxz

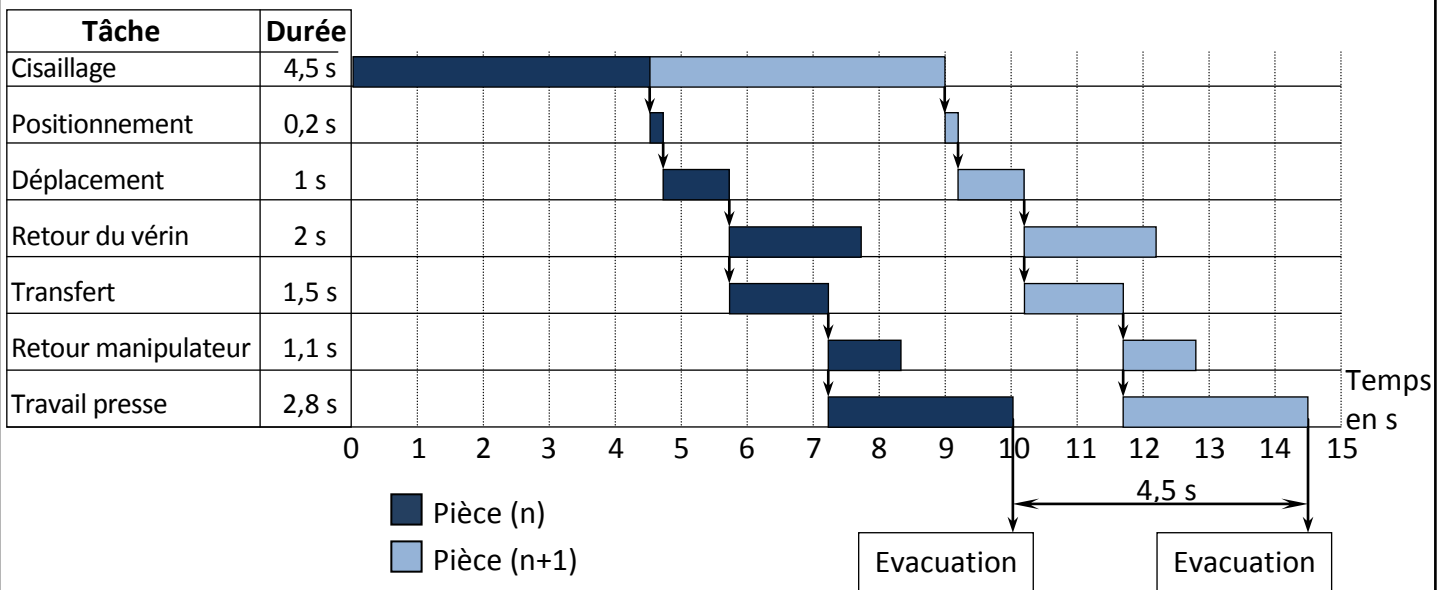


Vue suivant  
le plan Oxz





Le processus des tâches effectuées par l'installation de matriçage à froid est représenté par le diagramme de **GANTT** suivant :



## VOLET 3 : SUBSTRAT DU SUJET

### Situation d'évaluation n°1 :

En analysant le diagramme de **GANTT (Page 3/17)** de l'installation de matriçage à froid qui travaille avec **une seule ligne de cisailage**, on constate que la presse ne fonctionne pas en continu, c'est-à-dire qu'il y a un temps d'attente de la presse à cause du retard de l'arrivée du lopin suivant.

Le retard est dû alors au temps de cisailage, ce qui **augmente le temps du cycle** et par conséquent **une diminution de la cadence**.

Afin de valider les performances de l'installation, le service des études a décidé :

- d'agir sur la gestion du temps du cycle ;
- de revoir les méthodes de maintenance déployées.

La solution retenue concernant la gestion du temps du cycle consiste à **annuler la durée d'attente de la presse** par l'ajout d'une **deuxième ligne de cisailage**. Ceci est illustré à travers le diagramme de GANTT et le schéma du système modifié sur document ressources **DRess1 (Page 13/17)**.

Il serait intéressant de participer à la réalisation de certaines tâches qui répondent à l'objectif du service des études de l'entreprise. Pour cela, on vous demande de réaliser les tâches qui suivent :

**Tâche 1. Pour comprendre le fonctionnement de l'installation de matriçage à froid, sur document réponses DR1 (Page 7/17), on vous demande de :**

- a) Compléter le diagramme S.A.D.T de l'installation de matriçage à froid ;
- b) D'après le diagramme de GANTT (**Page 3/17**) relatif à **une seule ligne de cisailage**, déduire :
  - b.1- Le temps du cycle de production d'une pièce ;
  - b.2- La durée d'attente de la presse ;

**Tâche 2. L'objectif est d'étudier la conception de certains constituants de l'installation de matriçage à froid.**

- a) La solution proposée pour effectuer la rotation suivant l'axe Z de l'arbre d'entrée du système de transfert est représentée par le schéma cinématique **DRess2 (Page 14/17)**.

La rotation du bras manipulateur est assurée par un moteur électrique, un accouplement et deux réducteurs **R1** et **R2**.

La liaison entre le moteur et le réducteur **R1** est assurée par un accouplement élastique **DRess3 (Page 15/17)**.

Sur **DR1 (Page 7/17)** et **DR2 (Page 8/17)** :

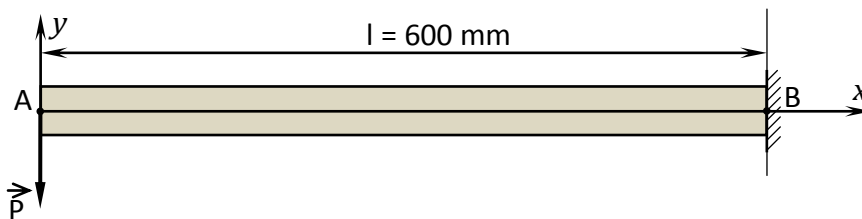
- a.1- Citer deux avantages de ce type d'accouplement ;
- a.2- Déterminer les caractéristiques du réducteur (**R1**) en complétant le tableau et en calculant le rapport  $r_1$  de (**R1**) ;
- a.3- La liaison pivot entre l'arbre et l'alésage se fait à l'aide des roulements à billes. Compléter le montage des roulements ;

b) Validation du comportement du bras manipulateur **Fig.1 (Page 2/17)** modélisé ci-dessous. On se limitera à l'étude de la zone [AB]. La liaison en B est modélisée par un encastrement.

On donne :

- La poutre est un tube en alliage d'aluminium ( $D = 25 \text{ mm}$ ,  $d = 19 \text{ mm}$ ), son poids est négligé ;
- Poids de la pince est  $P_p = 10 \text{ N}$  ;
- Poids du lopin est  $P_L = 30 \text{ N}$  ;
- On pose  $P = P_L + P_p = 40 \text{ N}$ .

**Modélisation de la zone [AB] :**



$$I_{GZ} = \frac{\pi}{64} (D^4 - d^4)$$

Sur **DR2 (Page 8/17)** et **DR3 (Page 9/17)**, on vous demande de :

- b.1- Déterminer les actions mécaniques en B ;
- b.2- Ecrire l'équation de l'effort tranchant  $T_y$  et déterminer sa valeur le long de la poutre ;
- b.3- Ecrire l'équation du moment de flexion  $M_{fz}$  et déterminer sa valeur le long de la poutre ;
- b.4- Tracer les diagrammes de  $T_y$  et de  $M_{fz}$  ;
- b.5- Quelle est la section la plus sollicitée ? Justifier votre réponse ;
- b.6- Validation de la condition de résistance mécanique du tube :
  - Calculer la contrainte normale maximale  $\sigma_{\max}$  ;
  - Vérifier la condition de résistance mécanique de ce tube sachant que sa limite élastique  $R_e = 90 \text{ MPa}$ .

On donne : le coefficient de sécurité  $s = 3$  ; la résistance pratique  $R_p = R_e/s$ .

**Tâche 3. L'objectif est de déterminer la pression à la sortie de la pompe hydraulique permettant de développer une force  $F = 200 \text{ N}$  à l'extrémité de la tige du vérin capable d'assurer le fonctionnement du bras manipulateur.**

Le diamètre du piston du vérin (W) :  $D_w = 60 \text{ mm}$ .

La canalisation entre la pompe (P), le distributeur (D) et le vérin (W) est cylindrique de diamètre  $d = 20 \text{ mm}$  ;

Soit ( $J_r$ ) les pertes de charges régulières (linéaires) dans cette canalisation :  $J_r = -1837,50 \text{ J/Kg}$  ;

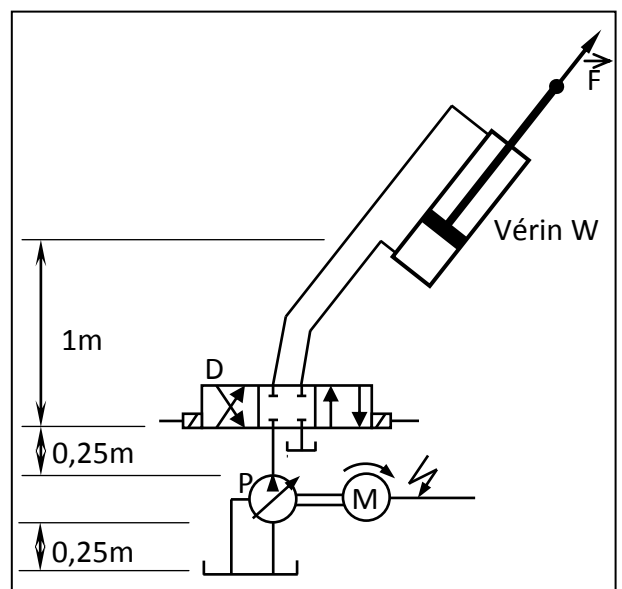
Les pertes de charges au niveau du distributeur sont négligées ;

La masse volumique de l'huile :  $\rho = 950 \text{ kg/m}^3$ .

On prend  $g = 10 \text{ m/s}^2$ .

Sur **DR3 (Page 9/17)** :

- a) Calculer la pression  $P_v$  dans le vérin (W) ;
- b) La pression à l'entrée du vérin (W) est égale à **0,7 bar**. En utilisant l'équation de Bernoulli, calculer la pression  $P_p$  à la sortie de la pompe (P).



## Situation d'évaluation n°2 :

L'accouplement élastique **DRess3 (Page 15/17)** permet la liaison entre l'arbre moteur et l'arbre récepteur.

En vue de produire ce mécanisme en série et d'assurer sa maintenance, il s'avère nécessaire d'élaborer certains éléments du dossier de fabrication et de prévoir un mode de montage et de démontage de ses éléments constitutifs.

### Tâche 1. La préparation des éléments du dossier de fabrication se limitera à l'étude de production du plateau d'accouplement récepteur (7) **DRess4 (Page 16/17)**.

#### Sur **DR4 (Page 10/17)** :

- Identifier et expliquer la désignation du matériau du plateau d'accouplement récepteur (7) ;
- Identifier le procédé d'obtention du brut du plateau d'accouplement récepteur ;
- Dessiner le brut capable du plateau d'accouplement récepteur et indiquer le plan de joint ;
- Expliciter la spécification suivante 

|    |   |       |    |
|----|---|-------|----|
| D2 | ⊙ | ∅ 0,1 | D1 |
|----|---|-------|----|

 et sur le schéma explicatif :
  - Dessiner la zone de tolérance ;
  - Représenter l'axe de D2 dans la position limite possible ;
- Pour déterminer les conditions de coupe optimales et améliorer la productivité de l'opération de chariotage de D1 =  $\varnothing 63^{+0,5}$ , phase **20 Dress 5 (Page 17/17)**, on choisit un outil en carbure.
  - Déterminer la durée de vie "T" de l'outil pour cette opération avec un critère d'usure  $V_B = 0,3 \text{ mm}$  ;  
On donne :  $n = -3$  ;  $C_v = 10^8$  ;  $V_c = 200 \text{ m/mn}$  ;

#### Sur **DR5 (Page 11/17)** :

- Déterminer le temps de coupe  $T_c$  de cette opération sachant que la longueur de coupe  $l_c = 18 \text{ mm}$  et  $f = 0,1 \text{ mm/tr}$  ;
  - Déduire le nombre de pièces produites pendant la durée de vie de l'outil.
- Compléter le contrat de phase relatif à la phase **20** d'après les informations du document ressources **DRess5 (Page 17/17)**.

#### Sur **DR6 (Page 12/17)** :

- Lors de la concertation de l'équipe chargée de l'élaboration des dossiers de fabrication, la décision de la réalisation de la phase **20** par une machine à commande numérique a été retenue. Pour cela :
  - Compléter le tableau des coordonnées des points programmés en mode absolu ;
  - En se référant au document ressources **DRess2 (Page 14/17)**, compléter le programme du profil fini.  
On donne :  $N = 1000 \text{ tr/mn}$  ;  $f = 0,1 \text{ mm/tr}$ .

### Tâche 2. Lors de l'utilisation de l'accouplement élastique **DRess3 (Page 15/17)**, il s'est avéré que les manchons caoutchouc (8) s'usent périodiquement. Après détérioration, le service de maintenance se charge de les changer. Sur **DR6 (Page 12/17)** :

- Préciser les pièces sur lesquelles il faut agir pour extraire le bloc « Accouplement élastique ».
- Choisir, parmi les deux pinces proposées, celle à utiliser pour démonter les anneaux élastiques (5).

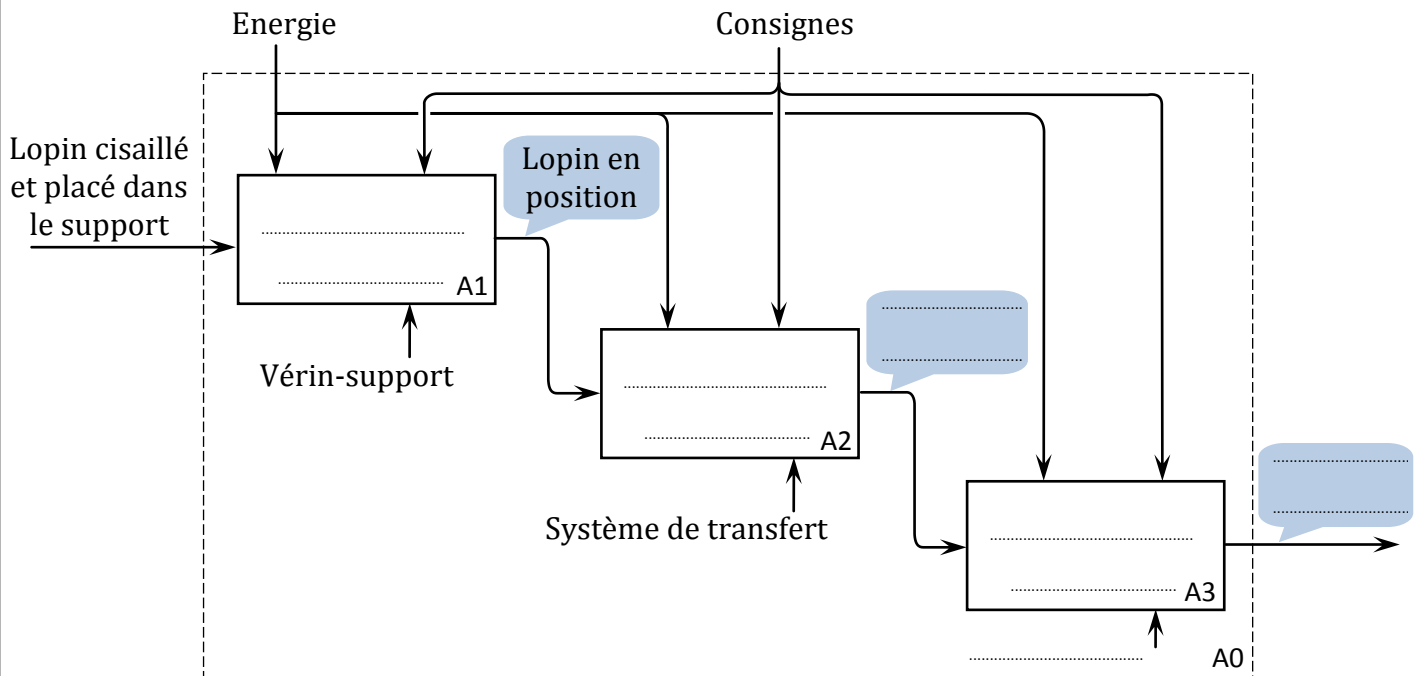
## A rendre par le candidat

Document  
Réponses  
DR 1

### SITUATION D'ÉVALUATION N°1 :

#### Tâche 1 :

a) Diagramme S.A.D.T de l'installation de matriçage à froid (une seule ligne de cisailage) : /3 pts



b.1) Temps du cycle de production d'une pièce : /1 pt

.....

b.2) Durée d'attente de la presse : /1 pt

.....

#### Tâche 2 :

a.1) Avantages de l'accouplement élastique : /1 pt

- .....
- .....

a.2) Caractéristiques du réducteur (R1) : /3,5 pts

|                        | Formule | Roue 1   | Roue 2 | Roue 3   | Roue 4 |
|------------------------|---------|----------|--------|----------|--------|
| Diamètre primitif $d$  |         |          |        |          |        |
| Diamètre de tête $d_a$ |         |          |        |          |        |
| Diamètre de pied $d_f$ |         |          |        |          |        |
| Nombre de dents $Z$    |         | 14 dents |        | 14 dents |        |
| Module $m$             |         | 2        | 2      | 2        | 2      |
| Entraxe                |         | 70 mm    |        | 70 mm    |        |

- Rapport  $r_1$  du réducteur (R1) : /1 pt

.....

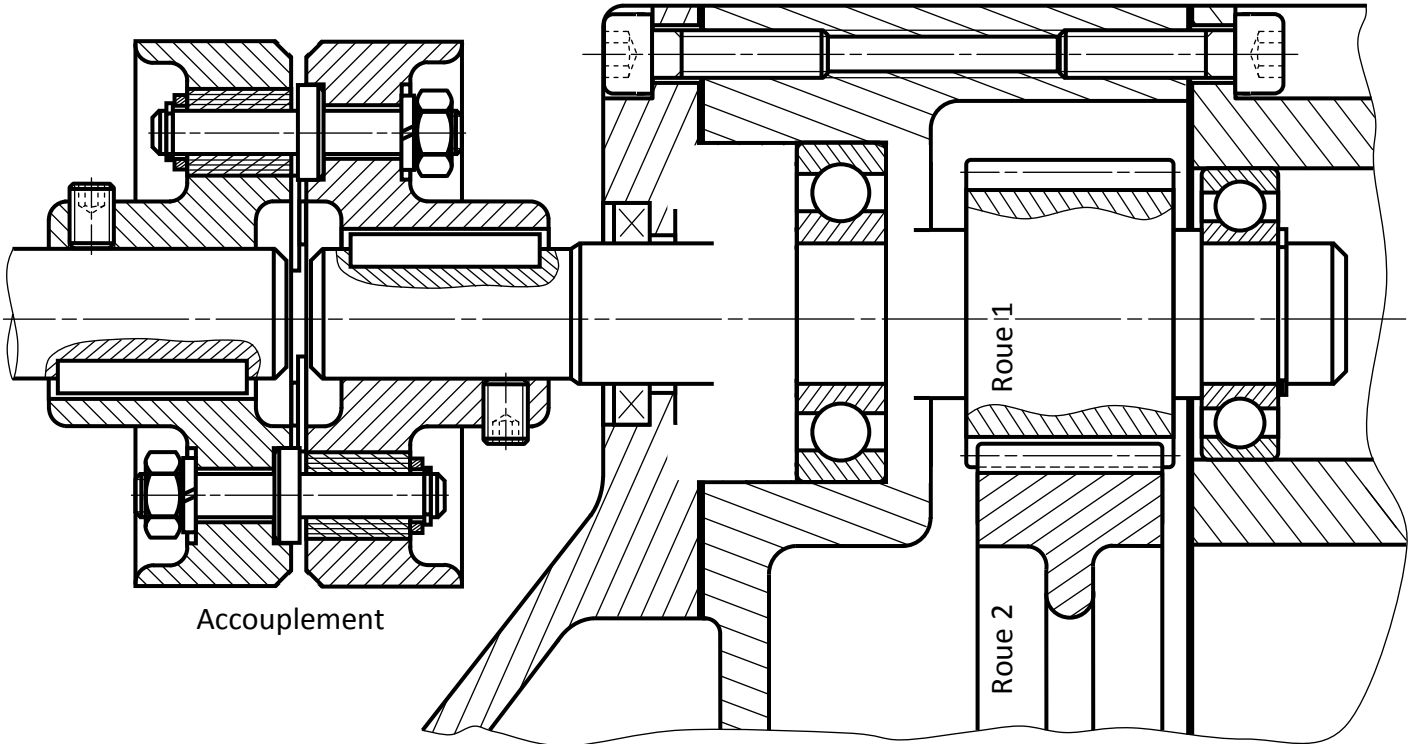
.....

### A rendre par le candidat

Document  
Réponses  
DR 2

a.3) Montage des roulements à compléter :

/4 pts



b.1) Actions mécaniques en B :

/1,5 pt

.....

.....

.....

.....

b.2) Equation de l'effort tranchant  $T_y$  et sa valeur le long de la poutre :

/2 pts

.....

.....

b.3) Equation du moment de flexion  $M_{fz}$  et sa valeur le long de la poutre :

/2 pts

.....

.....

.....

.....

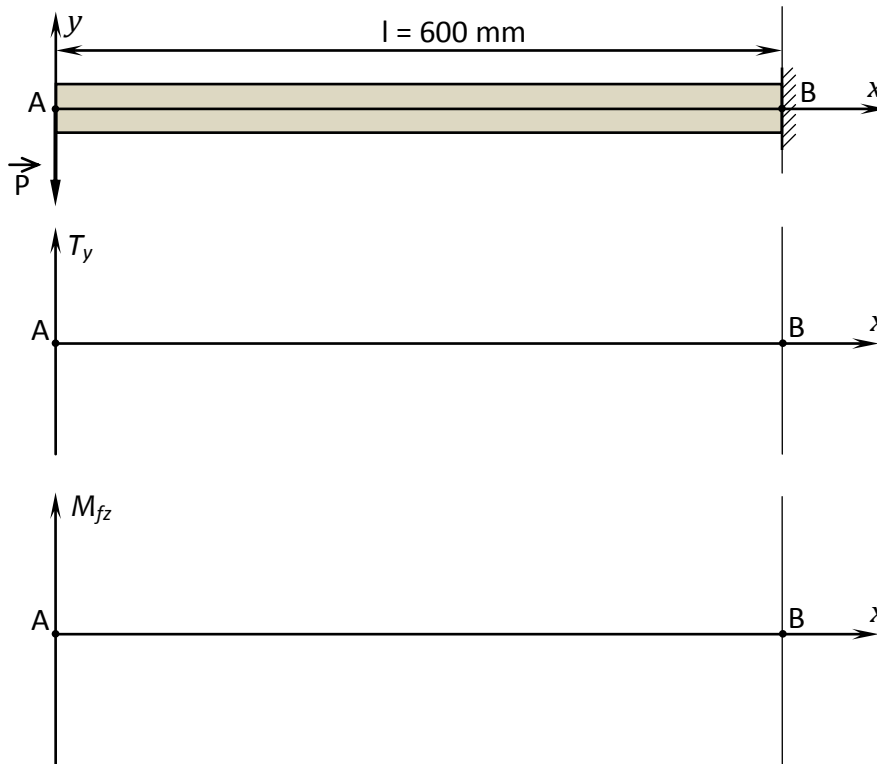
.....

**A rendre par le candidat**

**Document Réponses DR 3**

b.4) Diagrammes de  $T_y$  et de  $M_{fz}$  :

/4 pts



$$I_{GZ} = \frac{\pi}{64} (D^4 - d^4)$$

Echelle :  
1 mm → 4 N

Echelle :  
1 mm → 1,5 Nm

b.5) La section la plus sollicitée :

/0,5 pt

.....

b.6) Validation de la condition de résistance mécanique du tube :

- Contrainte normale maximale  $\sigma_{max}$  :

/1 pt

.....  
.....

- Condition de résistance mécanique du tube :

/1 pt

.....  
.....

**Tâche 3 :**

a) Pression  $P_v$  dans le vérin (W) :

/1,5 pt

.....  
.....

b) Pression  $P_p$  à la sortie de la pompe (P) :

/2 pts

.....  
.....  
.....  
.....  
.....

## A rendre par le candidat

Document  
Réponses  
DR 4

### SITUATION D'EVALUATION N°2:

#### Tâche 1 :

a) Identification et désignation du matériau du plateau d'accouplement récepteur (7) : /1 pt

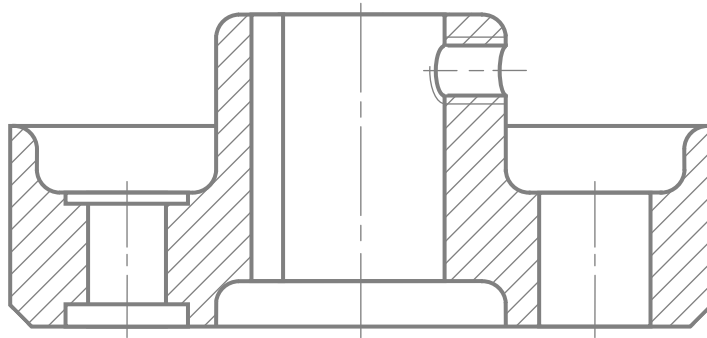
.....

.....

b) Procédé d'obtention du brut du plateau d'accouplement récepteur : /1 pt

.....

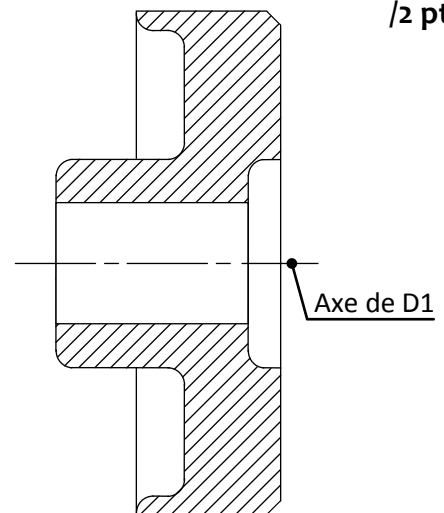
c) Brut capable du plateau d'accouplement récepteur avec plan de joint : /2,5 pts



d) Explication de la spécification et schéma explicatif :

/2 pts

.....  
 .....  
 .....  
 .....  
 .....  
 .....



e.1) Durée de vie "T" de l'outil pour l'opération de chariotage du  $\varnothing 63 \pm 0,5$  :

/1 pt

.....  
 .....  
 .....  
 .....



**A rendre par le candidat**

**Document Réponses DR 6**

g.1) Coordonnées des points programmés en mode absolu : /2,5 pts

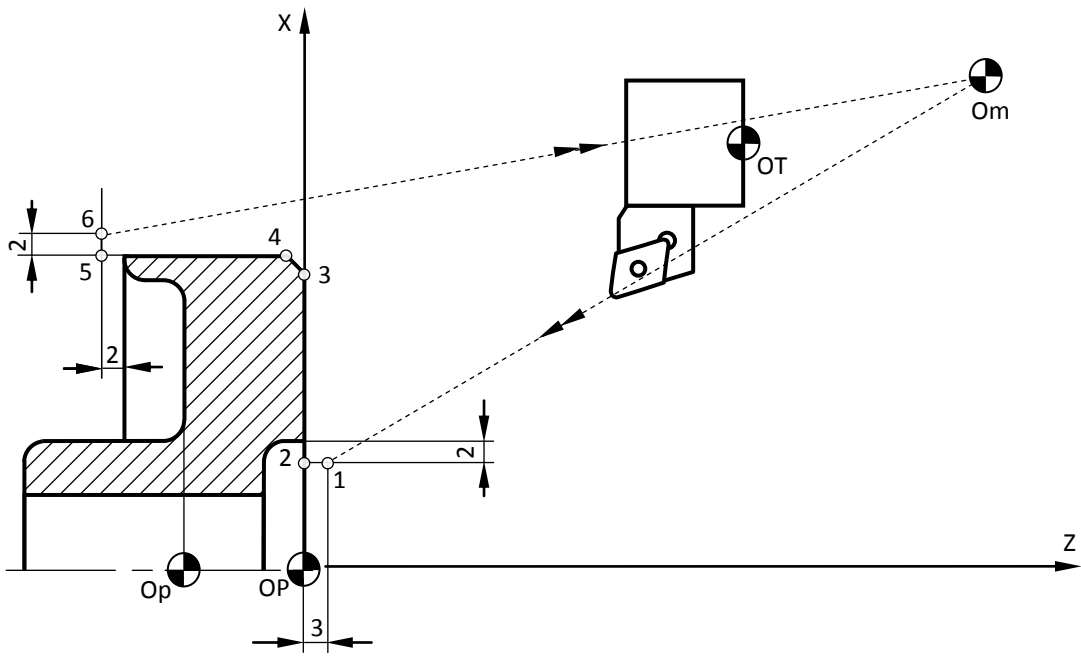
| Coordonnées | Suivant X* | Suivant Z |       |
|-------------|------------|-----------|-------|
| Points      | 1          | 22        | 3     |
|             | 2          | .....     | ..... |
|             | 3          | .....     | ..... |
|             | 4          | .....     | ..... |
|             | 5          | .....     | ..... |
|             | 6          | .....     | ..... |

\* : Les coordonnées suivant l'axe X seront données selon le diamètre.

g.2) Programme du profil fini : /1,5 pt

```

N10 G40 G80 M05 M09
N20 G00 G52 X0 Z0 M06 T06 D06
N30 G90 G95 G97 ..... M03 M42
N40 .....
N50 .....
N60 .....
N70 .....
N80 .....
N90 .....
N100 G77 N10 N20
N110 M02
    
```



**Tâche 2 :**

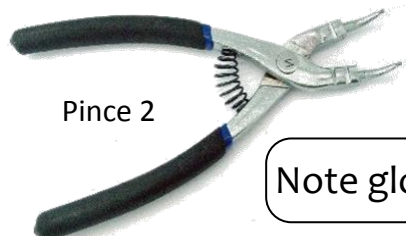
a) Pièces sur lesquelles il faut agir pour extraire le bloc « Accouplement élastique » : /1 pt

.....

.....

b) Pince à utiliser pour démonter les anneaux élastiques (5) : /1 pt

.....

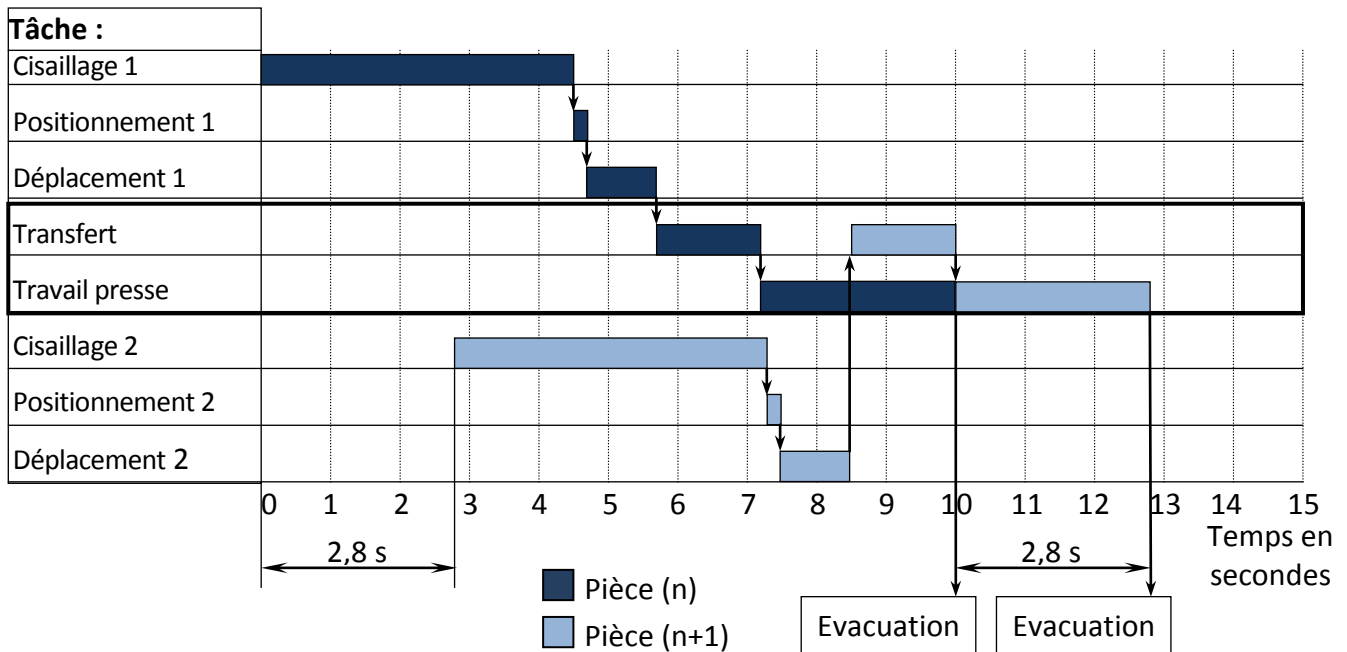


Note globale : ..... /60 pts

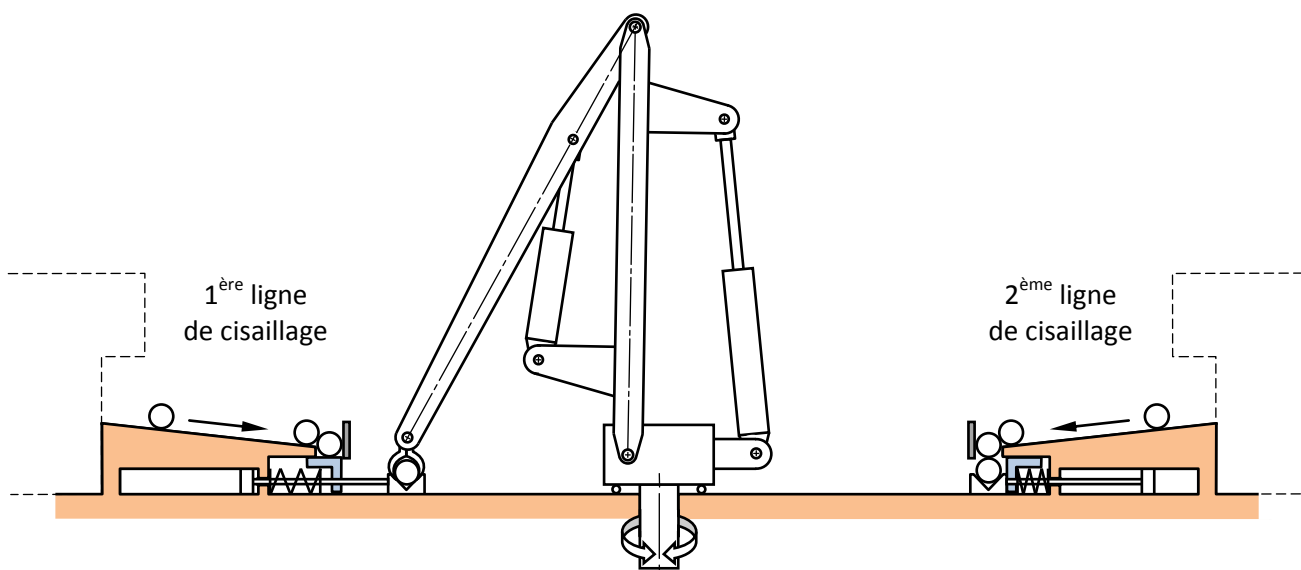
## VOLET 4 : RESSOURCES

Document  
 Ressources  
 DRes 1

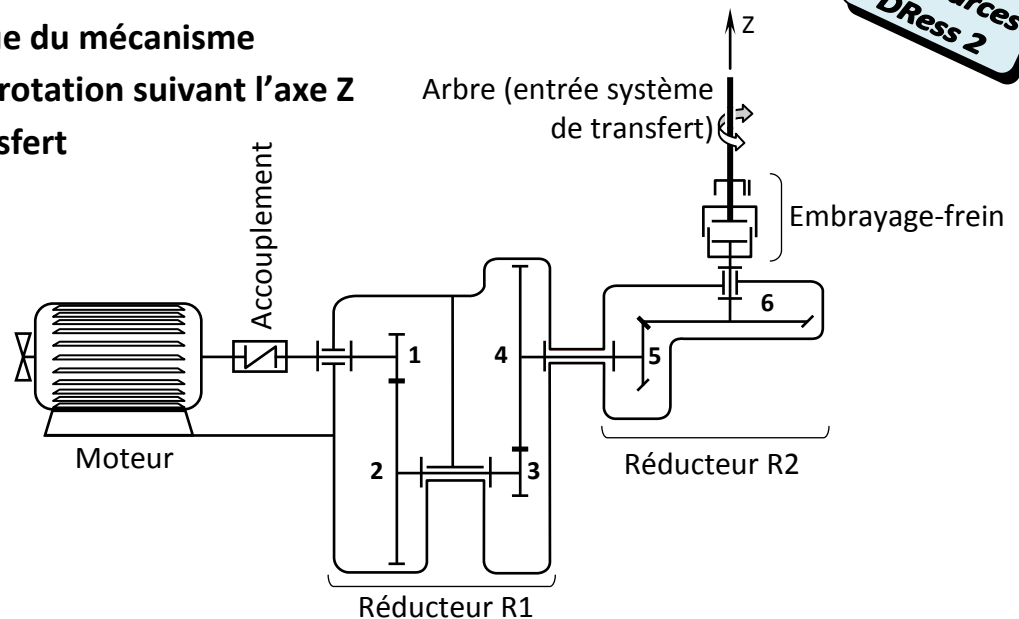
- Diagramme de GANTT modifié de l'installation de matriçage avec deux lignes de cisailage :



- Schéma du système modifié :



- Schéma cinématique du mécanisme d'entraînement en rotation suivant l'axe Z du système de transfert



- Codes ISO de programmation des tours à commande numérique

Tableau des fonctions préparatoires

| CODE | FONCTION   |
|------|--|
| G00  | Positionnement. Interpolation linéaire entre tous les axes asservis programmés.                              |
| G01* | Interpolation linéaire. Déplacement à la vitesse programmée.   |
| G02  | Interpolation circulaire. Sens des aiguilles d'une montre entre les deux axes programmés. Vitesse programmée |
| G03  | Interpolation circulaire. Sens trigonométrique entre les deux axes programmés. Vitesse programmée            |
| G40  | Annulation de correction d'outil suivant le rayon.   |
| G41  | Correction de rayon d'outil à gauche du profil.  |
| G42  | Correction de rayon d'outil à droite du profil.  |
| G52  | Programmation absolue des cotes par rapport à l'origine mesure.  |
| G77  | Appel inconditionnel d'un sous-programme ou d'une suite de séquences avec retour.                            |
| G80* | Annulation de cycle d'usinage.   |
| G90* | Programmation absolue par rapport à l'origine programme.   |
| G91  | Programmation relative par rapport au point de départ du bloc.   |
| G92  | Limitation de la vitesse de broche en Vitesse de coupe constante / Présélection de l'OP.                     |
| G94* | Vitesse d'avance exprimée en mm/min.   |
| G95  | Vitesse d'avance exprimée en mm/tr.  |
| G96  | Vitesse de coupe constante en m/min.   |
| G97* | Fréquence de rotation en tr/min.   |

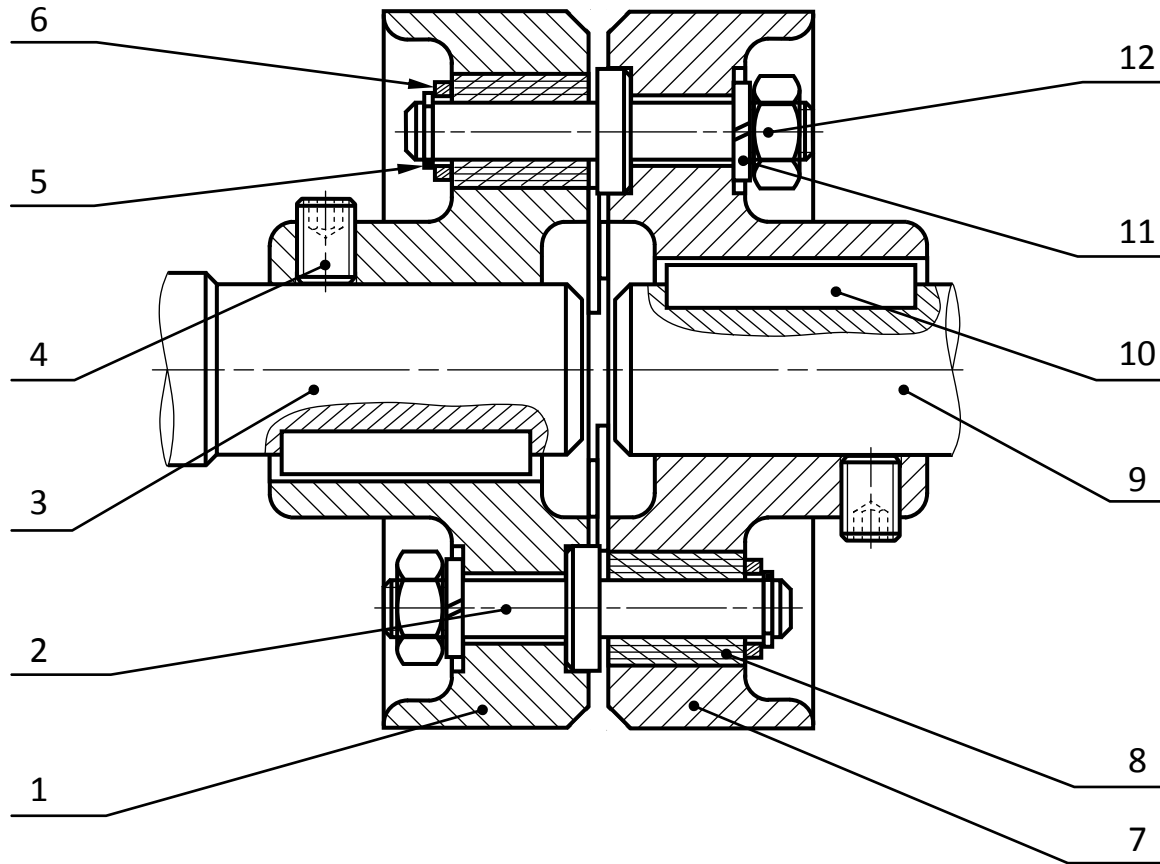
\* Fonction initialisée sur RZ (remise à zéro).

Tableau des fonctions auxiliaires

| CODE      | FONCTION   |
|-----------|--|
| M00       | Arrêt programme. Interruption du cycle en fin de bloc, Arrêt broche et arrosage. |
| M02       | Fin de programme pièce.  |
| M03       | Rotation de broche sens des aiguilles d'une montre (Négatif).                    |
| M04       | Rotation de broche sens trigonométrique (Positif).                               |
| M05       | Arrêt de broche.   |
| M06       | Changement d'outil si M6 est utilisé avec chargeur manuel.                       |
| M07       | Arrosage N° 2.   |
| M08       | Arrosage N° 1.   |
| M09       | Arrêt d'arrosage N°1 et N°2.   |
| M40 à M45 | 6 gammes de vitesse de broche.   |

## Accouplement élastique

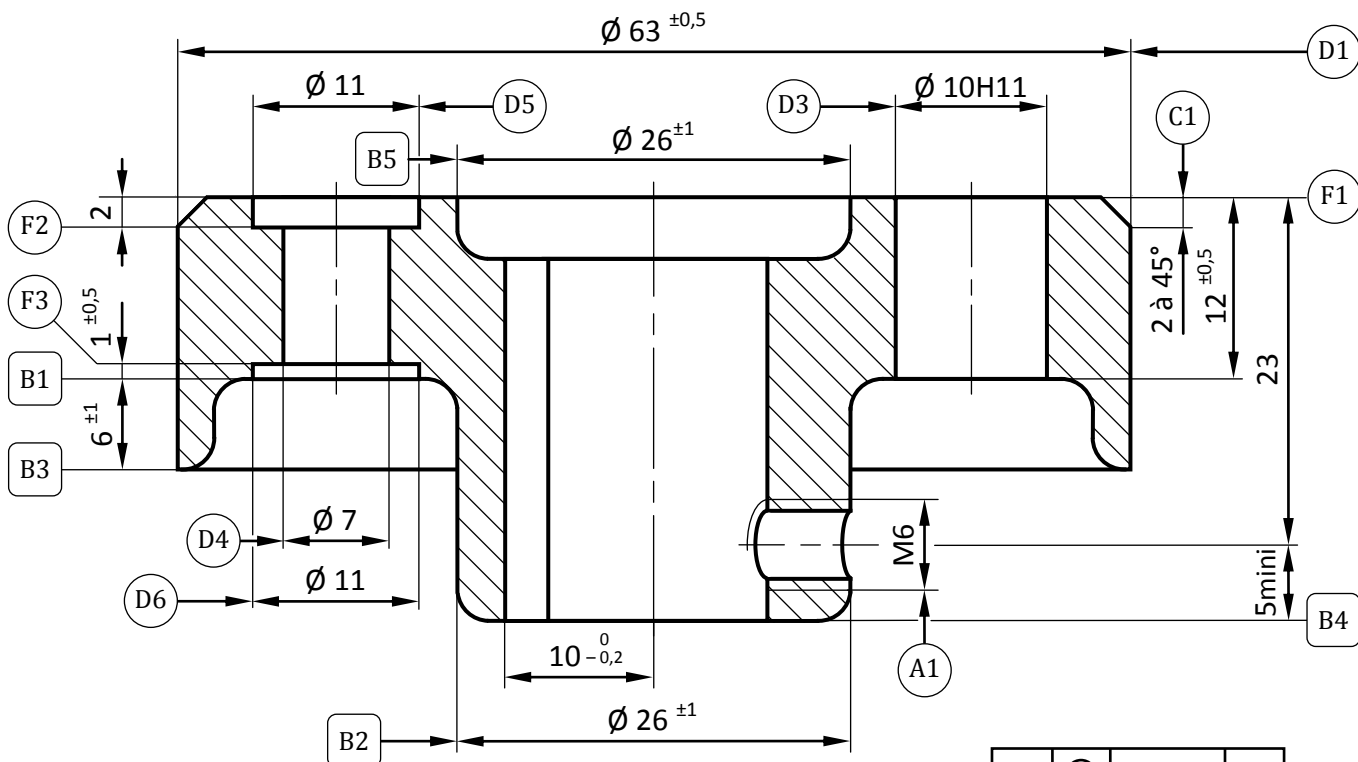
Document  
 Ressources  
 DRes 3



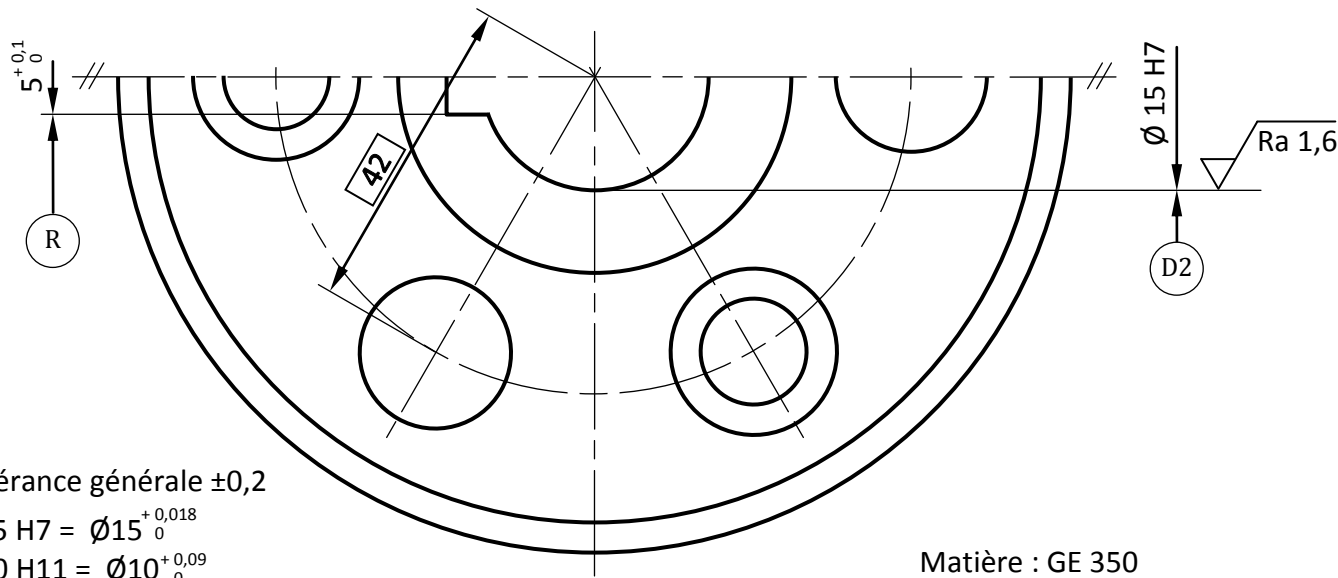
| Repère | Nbre | Désignation                          | Matière | Observations |
|--------|------|--------------------------------------|---------|--------------|
|        |      |                                      | E 335   |              |
| 12     | 6    | Ecrou H                              |         | NF E 25-401  |
| 11     | 6    | Rondelle W                           |         | NF E 25-515  |
| 10     | 2    | Clavette parallèle de forme A        |         | NF E 22-177  |
| 9      | 1    | Arbre de sortie                      |         |              |
| 8      | 6    | Manchon caoutchouc                   |         |              |
| 7      | 1    | Plateau d'accouplement récepteur     | GE 350  |              |
| 6      | 6    | Rondelle de maintien                 |         |              |
| 5      | 6    | Anneau élastique pour arbre          |         | NF E 22-163  |
| 4      | 2    | Vis sans tête à bout plat HC, M10-12 |         | NF E 27-180  |
| 3      | 1    | Arbre moteur                         |         |              |
| 2      | 6    | Axe de transmission                  | 37 Cr 4 |              |
| 1      | 1    | Plateau d'accouplement               | GE 350  |              |
| Repère | Nbre | Désignation                          | Matière | Observations |



# Plateau d'accouplement



|    |   |        |    |
|----|---|--------|----|
| D1 | ⊙ | ∅ 0,6  | B2 |
| D2 | ⊙ | ∅ 0,1  | D1 |
| D2 | ⊥ | ∅ 0,06 | F1 |



Tolérance générale ±0,2

$\varnothing 15 H7 = \varnothing 15 \begin{smallmatrix} +0,018 \\ 0 \end{smallmatrix}$   
 $\varnothing 10 H11 = \varnothing 10 \begin{smallmatrix} +0,09 \\ 0 \end{smallmatrix}$

6 trous à 60°

Matière : GE 350

Echelle : 2:1

|         |   |       |    |
|---------|---|-------|----|
| D3 - D4 | ⊕ | ∅ 0,2 | D2 |
|---------|---|-------|----|

|   |   |     |    |
|---|---|-----|----|
| R | ≡ | 0,4 | D2 |
|---|---|-----|----|

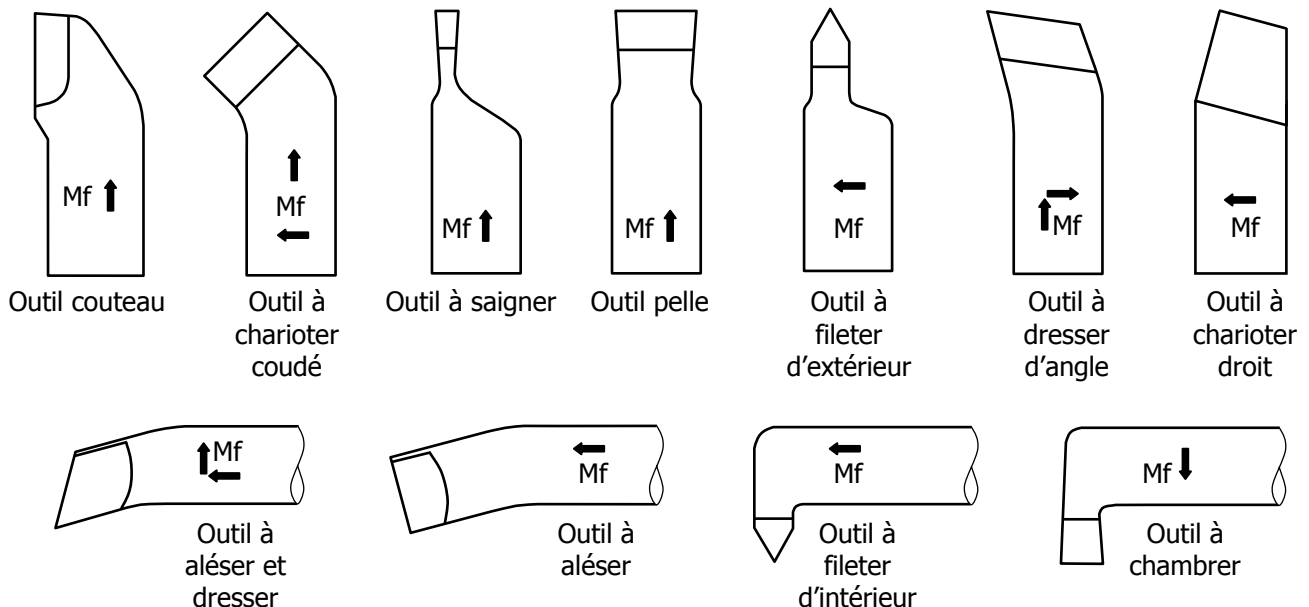
• Avant projet d'étude de fabrication

| N° Phase | Phase               | Opérations                                    |
|----------|---------------------|---|
| 10       |                     | Contrôler le brut                             |
| 20       | Tournage            | Dresser F1, Charioter D1 et Chanfreiner C1.   |
| 30       | Perçage – taraudage | Percer A1, Tarauder A1                        |
| 40       | Alésage             | Aléser D2 en ébauche, ½ finition et finition. |
| 50       | Brochage            | Réaliser la rainure R.                        |
| 60       | Perçage – lamage    | Percer D3 et D4, Lamer F2-D5 et F3-D6.        |
| 70       | Métrie              | Contrôle final.                               |

• Parc - machines disponible :

- ⊕ Tour parallèle ;
- ⊕ Tour à commande numérique ;
- ⊕ Fraiseuse universelle ;
- ⊕ Perceuse sensitive ;
- ⊕ Perceuse à colonne ;
- ⊕ Brocheuse horizontale ;
- ⊕ Rectifieuse cylindrique ;
- ⊕ Poste de métrologie.

• Outils en ARS :



• Conditions de coupe :

$$V_c = 25 \text{ m/mn ;}$$

$$V_{C_{\text{dressage}}} = 0,8 \times V_c ;$$

$$f = 0,1 \text{ mm/tr ;}$$

Avance manuelle pour chanfreiner.