



الصفحة

1

16

الامتحان الوطني الموحد للبكالوريا الدورة العادية 2012 الموضوع

المملكة المغربية



وزارة التربية الوطنية
المركز الوطني للتقويم والامتحانات

8	المعامل	NS45	علوم المهندس	المادة
4	مدة الإنجاز	شعبة العلوم والتكنولوجيات: مسلك العلوم والتكنولوجيات الميكانيكية		الشعبة أو المسلك

Constitution de l'épreuve

- Volet 1 : présentation de l'épreuve : page 1/16
 Volet 2 : présentation du support : page 2/16
 Volet 3 : substrat du sujet : pages 2/16 à 5/16
 documents réponses : pages 6/16 à 12/16 (à rendre par le candidat)
 Volet 4 : documents ressources : pages 13/16 à 16/16

Volet 1 : Présentation de l'épreuve

- Système à étudier : PINCE A TROIS DOIGTS ;
- Durée de l'épreuve : 4 heures;
- Coefficient : 8;
- Moyen de calcul autorisé : Calculatrice non programmable;
- Documents autorisés : aucun;
- Les candidats rédigeront sur les documents réponses prévus à cet effet.

GRILLE DE NOTATION

SITUATION D'EVALUATION 1		SITUATION D'EVALUATION 2		SITUATION D'EVALUATION 3	
TACHE 1		TACHE 1		TACHE 1	
1.1	1.5pt	1.1	1.5pt	1.1	1pt
1.2	1pt	1.2	2pts	1.2	1pt
1.3	1pt	1.3	1pt	1.3	0.5pt
		1.4	1pt	1.4	1pt
		TACHE 2		TACHE 2	
		2.1	2pts	2.1- a	0,5pt
		2.2	1pt	2.1- b	2.5pts
		2.3	2pts	2.2-a	1pt
		2.4	2pts	2.2-b	1.5pt
		TACHE 3		2.2-c	1.5pt
		3.1	2pts	2.2-d	0.5pt
		3.2	1pt	2.3	5pts
				2.4	1,5pt
		TACHE 4		TACHE 3	
		4.1	1pt	3.1	0.5pt
		4.2	2pts	3.2	1.25pt
		4.3	0.5pt	3.3	3.5pts
				3.4	3.75pts
				3.5	1.5pt
Total SEV1	13pts	Total SEV2	19pts	Total SEV3	28pts

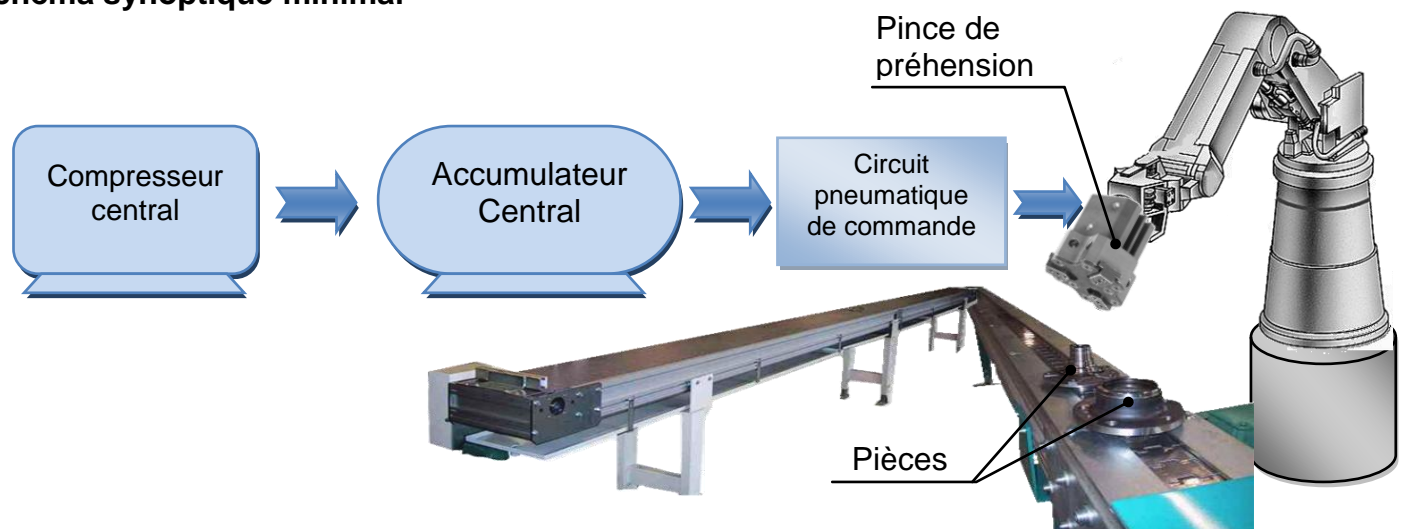
NOTE GLOBALE : sur 60 points

Volet 2 : Présentation du support :

Les pinces de préhension à trois doigts sont devenues très demandées dans le domaine de la manutention (schéma synoptique minimal ci-dessous). Etant donné ce constat, une société spécialisée dans la conception et la fabrication des pinces de préhension à deux doigts a chargé son bureau d'étude de faire les modifications nécessaires sur cette pince pour avoir une pince à trois doigts. Cette étude doit viser les objectifs suivants :

- la nouvelle pince à trois doigts doit se monter sur plusieurs types de bras manipulateurs;
- les performances de la nouvelle pince consignées sur l'extrait du cahier des charges fonctionnel (cdcf), document ressources page (14/16), doivent être respectées;
- le coût de fabrication de la nouvelle pince à trois doigts doit assurer sa compétitivité sur le marché.

Schéma synoptique minimal



Après réflexion, le bureau d'étude a proposé une solution illustrée par le dessin d'ensemble de la nouvelle pince à trois doigts, voir documents ressources pages (13/16 et 14/16).

Fonctionnement de la pince à trois doigts :

La saisie d'une pièce est réalisée par la fermeture des trois mors 20 de la pince liés aux éléments : moignon 6, biellettes 3, chape 15, tige 7 et le piston 8. Le déplacement du piston 8 (vers le bas ou vers le haut) est assuré par une énergie pneumatique fournie par un compresseur central et acheminée au piston grâce aux deux orifices.

Volet 3 : Substrat du sujet

SITUATION D'EVALUATION 1 :

Pour répondre au premier objectif assigné auparavant, le montage de la nouvelle pince à trois doigts sur un bras manipulateur peut se faire soit :

- par l'intermédiaire des rainures en T effectuées sur le cylindre 2 (voir documents ressource pages 13/16 et 14/16) ;
- par une pièce adaptative 22 encastrée d'un côté sur le cylindre 2 et de l'autre côté sur le bras manipulateur non représenté.

Pour cela, effectuer les tâches suivantes :

Tâche n° 1 :

Avant d'étudier la solution à adopter pour le montage de la pince sur le bras manipulateur, il s'avère nécessaire d'appréhender d'abord le fonctionnement de la nouvelle pince à trois doigts. Sur document réponses page (6/16), on vous demande de compléter :

- 1.1. L'actigramme de la fonction globale de la pince à trois doigts ;
- 1.2. Le diagramme pieuvre ;
- 1.3. Le tableau des fonctions de service.

Tâche n° 2 :

Il s'agit ici de comprendre les opérations de serrage (fermeture) et de desserrage (ouverture) des mors de la pince lors de l'opération de la préhension des pièces. En se référant aux documents ressources pages (13/16 et 14/16) et sur le document réponses page (6/16) :

- 2.1. Compléter la chaîne cinématique de la pince en indiquant les liaisons et leurs solutions technologiques (ST) adaptées ;
- 2.2. Indiquer, selon la modélisation de la pince dans les deux phases (serrage et desserrage), par des flèches le sens de :
 - circulation de l'air comprimé ;
 - mouvement du piston 8 et des mors 20.

Tâche n°3 :

L'objectif de cette tâche est d'étudier la liaison encastrement, entre la pièce adaptative 22 et le cylindre 2 de la pince, obtenue par deux pions de centrage 24 et quatre vis 23 à tête hexagonale M6x26. Sur document réponses page (7/16) :

- 3.1. Expliquer la désignation suivante : vis à tête hexagonale M6x26 ;
- 3.2. Compléter la vue en coupe brisée suivant le plan A-A en mettant en place la vis d'assemblage 23 et le pion de centrage 24 ;
- 3.3. Indiquer les types d'ajustements entre le pion de centrage 24 et le cylindre 2 et entre le pion de centrage 24 et la pièce adaptative 22.

SITUATION D'EVALUATION 2 :

Parmi les performances de la nouvelle pince à trois doigts, on doit assurer un effort de serrage au niveau de chaque mors de 60 N plus au moins 5 N. Cet effort de serrage résulte de la pression sur le piston 8 venant d'un compresseur central à travers le circuit pneumatique (document ressources page 15/16). Aussi, l'effort de serrage est transmis aux mors 20 par les biellettes 3, la chape 15 et la tige 7. Il est donc nécessaire de déterminer la valeur de la pression d'alimentation, d'assurer sa régulation durant le fonctionnement de la pince et de garantir la résistance mécanique des différentes pièces participant à la transmission de cet effort de serrage. Afin de répondre à ces exigences, effectuer les tâches suivantes :

Tâche n°1 :

En isolant la biellette 3 et par une étude mécanique, on veut déterminer la pression d'alimentation appliquée sur le piston 8 nécessaire en phase de serrage, sachant que la valeur limite de l'effort de serrage maxi au niveau de chaque mors est $F_{(6/3)} = 65 N$. A partir des documents ressources pages (13/16 et 14/16) et en utilisant la modélisation du document réponses page (8/16), on vous demande de :

- 1.1. Compléter le bilan des actions mécaniques extérieures appliquées sur la biellette **3** ;
- 1.2. Calculer analytiquement les actions $\vec{F}(15/3)$ et $\vec{F}(4/3)$ en appliquant le principe fondamental de la statique ;
- 1.3. Calculer le module de l'action mécanique \vec{F} , résultante des actions des trois biellettes **3**, appliquée à la tige **7** et au piston **8** ;
- 1.4. Déduire la pression P_B nécessaire, **en phase de serrage**, sur le piston **8** (en **Pa**).

Tâche n°2 :

La pression d'alimentation P_B de la pince, nécessaire sur le piston **8** en phase de serrage des mors **20**, provient d'un compresseur central et à travers le circuit pneumatique simplifié (documents ressources pages **14/16** et **15/16**). Pour un éventuel choix du compresseur central, il est nécessaire de savoir la puissance pneumatique à fournir par celui-ci pour l'utilisation d'une pince à trois doigts.

En prenant $P_B=8 \text{ bars}$ et sachant que les pertes de charges totales (singulières et régulières) dans le circuit $\Delta p_{AB} = 5.10^5 \text{ Pa}$, les frottements du joint d'étanchéité du piston **8** sont négligés, le diamètre intérieur de la conduite $d_{\text{conduite}}=15 \text{ mm}$, la pression atmosphérique est $P_{\text{atm}}=10^5 \text{ Pa}$, la masse volumique de l'air $\rho=1,3 \text{ Kg/m}^3$ et la différence de hauteur entre les point **A** et **B** est négligeable, sur le document réponses page (**8/16**), on vous demande de :

- 2.1. Donner la désignation des éléments (**a, b, c, d**) du circuit pneumatique simplifié qui commande le piston **8** et la tige **7** de la pince ;
- 2.2. Déterminer la vitesse V_8 (en **m/s**) du déplacement du piston **8** sachant que la course par doigt est de **4,5 mm** comme elle est mentionnée sur le tableau des caractéristiques techniques de la pince à trois doigts (doc. ressources page **14/16**) ;
- 2.3. Déduire le débit volumique q_v de l'air comprimé du circuit (en **m³/s**) en prenant $V_8 = 0,09 \text{ m/s}$;
- 2.4. Calculer, en appliquant le théorème de Bernoulli entre les points **A** et **B**, la puissance pneumatique P_u que doit fournir le compresseur central pour l'utilisation d'une pince à 3 doigts.

Tâche n°3 :

Pour garantir le respect de l'intervalle de tolérance imposé à l'effort de serrage, il faut assurer la continuité et la régulation de l'alimentation des pinces en air comprimé. Pour se faire, un système d'asservissement va piloter l'accumulateur central selon une loi décrite par le schéma fonctionnel page (**14/16**). Sur document réponses page (**9/16**), on vous demande :

- 3.1. D'établir l'équation de sortie $P = f(U, R, T, A, K)$;
- 3.2. De déduire la grandeur physique d'entrée et de sortie du capteur associé.

Tâche n°4 :

La goupille cylindrique **4**, montée en chape, est une pièce qui participe à la transmission de l'effort de serrage. Pour lui éviter une éventuelle rupture due à la sollicitation au cisaillement sous l'action de l'effort $\vec{F}(3/4)$, vous êtes appelés à vérifier le choix de son diamètre proposé par le bureau d'étude (document ressources page **14/16**). Sur document réponses page (**9/16**), on vous demande de:

- 4.1. Déterminer le nombre de sections cisailées ;
- 4.2. Calculer le diamètre minimal d_{amin} de la goupille ;
- 4.3. Conclure sur le choix du diamètre de la goupille.

SITUATION D'EVALUATION 3 :

Afin d'assurer la compétitivité de la nouvelle pince à trois doigts sur le marché, il a été décidé, après une étude de caractérisation du produit – procédé – matériau, de réaliser, entre autres, la chape **15** entièrement usinée. Il est donc utile de préparer son dossier de fabrication afin de la réaliser en série. A ce propos, on vous demande d'effectuer les tâches suivantes :

Tâche n°1 :

Avant de commencer toute étude de fabrication, on doit procéder à une analyse du dessin de définition de la chape **15**. À l'aide des documents ressources pages (**15/16** et **16/16**) et sur le document réponses page (**9/16**) :

- 1.1. Identifier et expliquer la désignation du matériau de la chape **15** ;
- 1.2. Donner la signification de la spécification suivante : $\varnothing 17 \text{ g6}$;

- 1.3. Expliquer la désignation suivante $\sqrt{\text{Ra } 1,6}$ ou l'ancienne désignation $\sqrt{\text{Ra } 1,6}$;
- 1.4. Donner le procédé d'obtention du brut de la chape **15** et compléter le dessin du brut capable.

Tâche n°2 :

Pour la réalisation de l'opération d'usinage de la phase **10** de la chape **15**, il est nécessaire d'étudier l'outil de coupe utilisé, de vérifier les caractéristiques de la machine-outil disponible dans le parc-machines de l'usine et de préparer quelques documents du dossier de fabrication. À l'aide des documents ressources pages (**15/16** et **16/16**) et sur les documents réponses pages (**10/16** et **11/16**), répondre aux questions suivantes.

- 2.1. On veut étudier l'outil réalisant l'opération du chariotage de **D1** relative à la phase **10** :
 - a- Donner le nom de l'outil réalisant cette opération ;
 - b- Indiquer les plans du référentiel en main (**Pr, Ps, Pf, Po, Pp**), les angles de faces orthogonaux ($\alpha_o, \beta_o, \gamma_o$), l'angle de direction d'arête K_r et l'angle d'inclinaison d'arête λ_s .
- 2.2. On veut valider le choix de la machine lors de l'opération du chariotage de **D1** :
 - a- Déterminer l'effort tangentiel de coupe **Fc** (en **N**) ;
 - b- Calculer la puissance de coupe **Pc** (en **W**) ;
 - c- Déduire la puissance fournie par le moteur de la machine **Pm** (en **KW**) ;
 - d- Valider le choix de la machine.
- 2.3. Compléter le croquis de la phase **10**, réalisée sur le tour semi-automatique (voir document ressources page **15/16**), en se limitant aux opérations du chariotage de **D1** et du perçage de **D3** ;
- 2.4. Calculer le temps technologique de l'opération du chariotage de **D1** (en **min**).

Tâche n°3 :

Afin d'améliorer la productivité de la chape **15**, le service de production a décidé de réaliser la phase **10** sur un centre d'usinage de tournage par programmation manuelle et par logiciel **FAO**. En utilisant le document ressources page (**16/16**) et sur documents réponses pages (**11/16** et **12/16**) on vous demande de :

- 3.1. Définir un centre d'usinage ;
- 3.2. Représenter sur le schéma les **PREF X, PREF Z**, les jauges d'outil (**JX** et **JZ**) et donner la valeur du **DEC1** ;
- 3.3. Compléter le tableau des coordonnées des points programmés du profil extérieur finition (points **1** à **9**) en mode absolu (**G90**) sans la gorge et le perçage ;
- 3.4. Compléter le programme partiel du profil extérieur finition en utilisant le code **ISO** ;
- 3.5. Compléter les étapes pour réaliser la gorge **G1 (F4, F5, D4)**, en utilisant le logiciel **FeatureCam**.

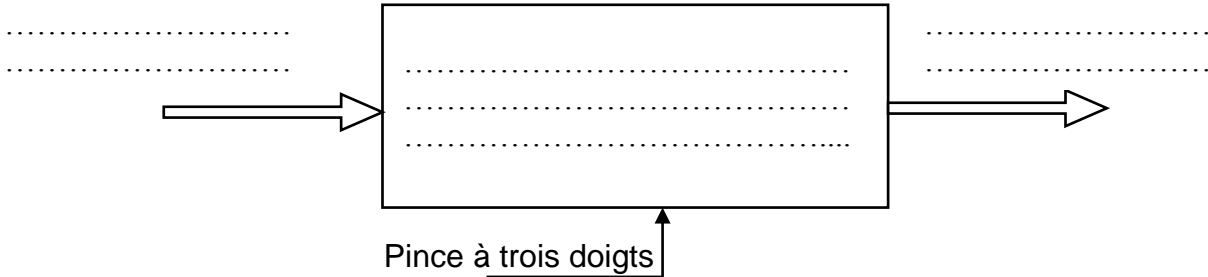
Documents réponses

SITUATION D'EVALUATION 1 :

Tâche n°1 :

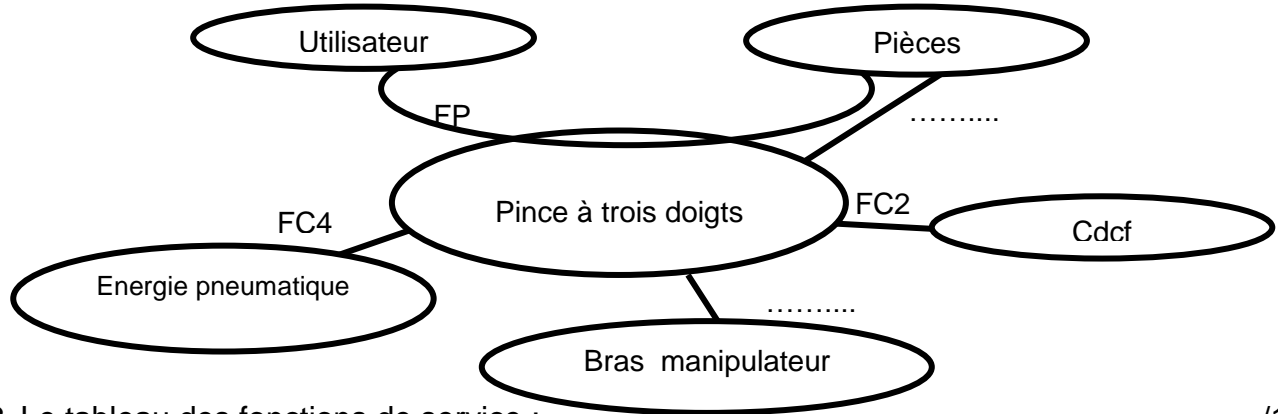
1.1 L'actigramme de la fonction globale de la pince à trois doigts :

.... /1,5pt



1.2 Le diagramme pieuvre :

.... /1pt



1.3 Le tableau des fonctions de service :

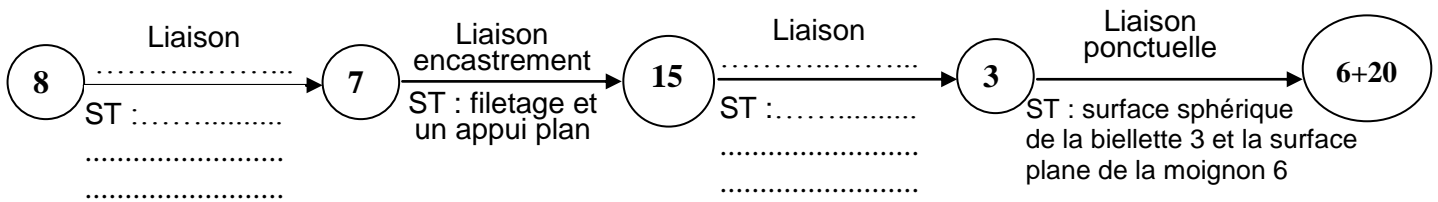
.... /1pt

FP	Saisir les pièces
FC1	S'adapter aux formes des pièces
FC2
FC3	S'encastrent à un bras manipulateur
FC4

Tâche n° 2 :

2.1 La chaîne cinématique, les liaisons et leurs solutions technologiques (ST) :

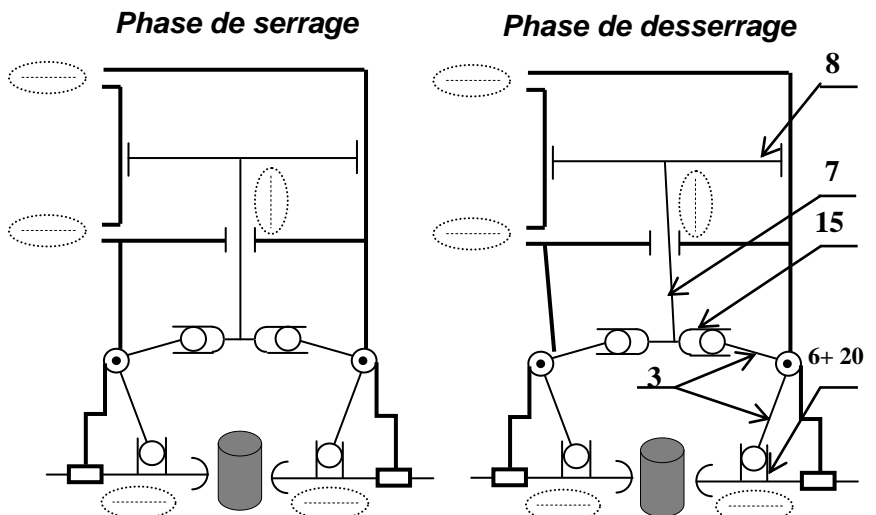
.... /2pts



2.2 La pince est assimilée à la modélisation ci-contre. Indiquer dans les deux phases, par des flèches (↓, →, ↑, ←) le sens de :

- circulation de l'air comprimé ;
- mouvement du piston 8 et des mors 20.

.... /2,5pts

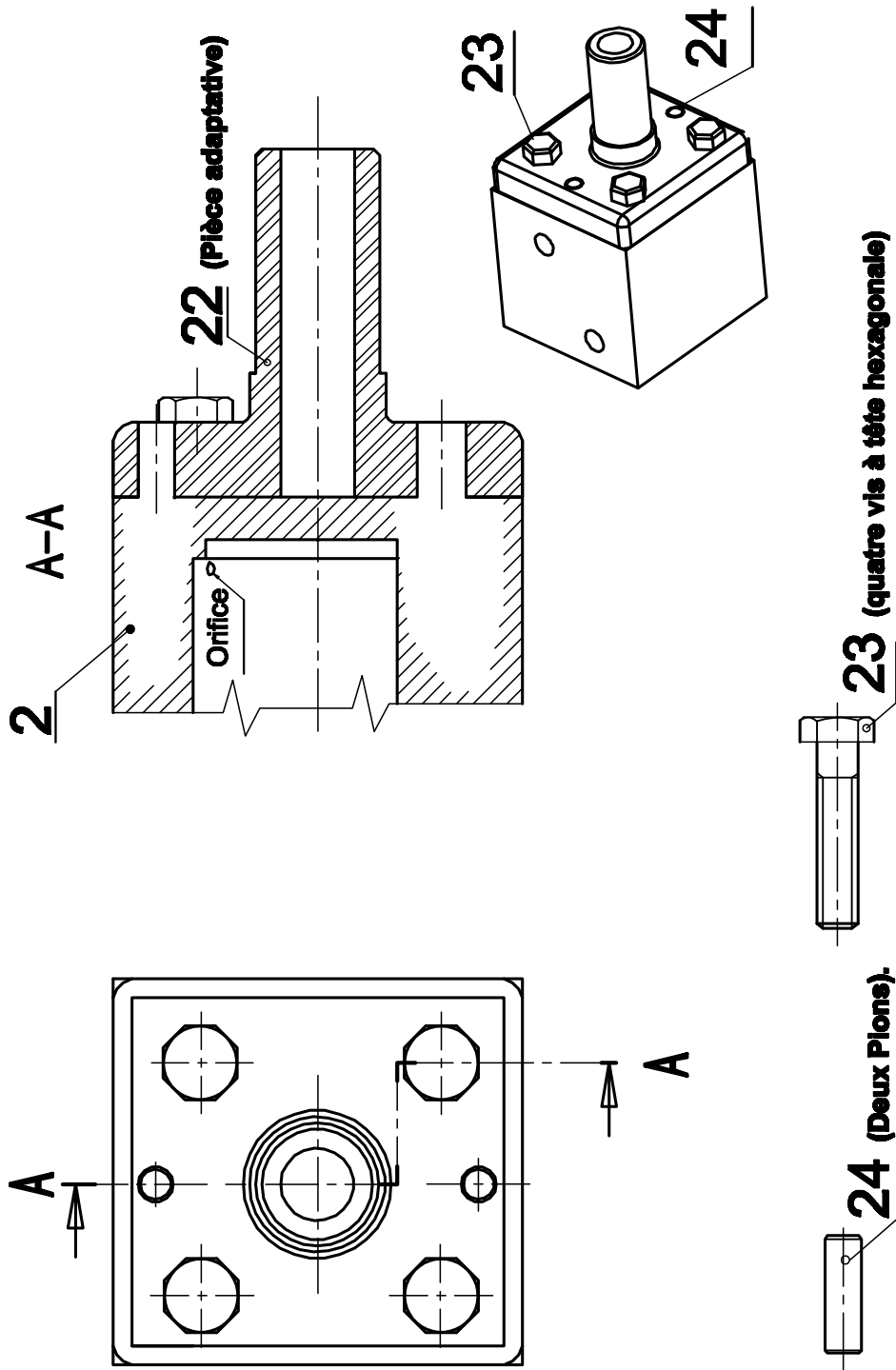


Tâche n° 3 :

3.1. Explication de la désignation vis à tête hexagonale M6x26 :

..../1pt

3.2. la vue en coupe brisée suivant le plan A-A en mettant en place la vis d'assemblage 23 et le pion de centrage 24 représentés ci-dessous en respectant leurs dimensions: .../3pts



Représentation d'une liaison encastrement

3.3. les types d'ajustements entre le pion de centrage 24 et le cylindre 2 et entre le pion de centrage 24 et la pièce adaptative 22 :

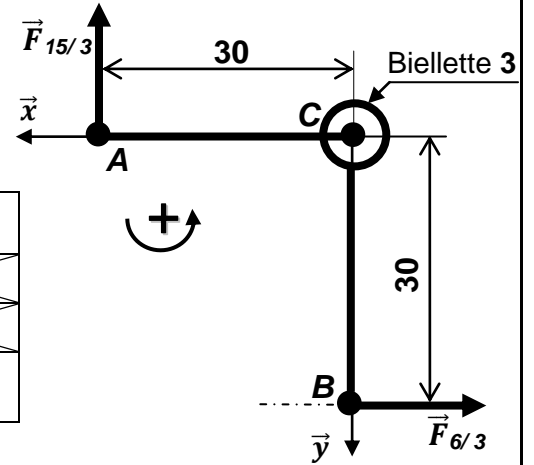
..../1pt

- Type d'ajustement (pion de centrage 24 / cylindre 2) :

- Type d'ajustement (pion de centrage 24 / Pièce adaptative 22) :

SITUATION D'EVALUATION 2 :

Tâche n°1 :



1.1 Bilan des actions mécaniques : /1,5pt

Action	Point d'application	Direction	Sens	module
$\vec{F}_{(15/3)}$	
$\vec{F}_{(4/3)}$	
$\vec{F}_{(6/3)}$	B	Suivant \vec{x}	Vers la droite	65 N

1.2 Calcul analytique des actions mécaniques $\vec{F}_{(15/3)}$ et $\vec{F}_{(4/3)}$:/2pts

.....

.....

.....

.....

1.3 Le module de l'action mécanique \vec{F} , résultante des trois biellettes, appliquée à la tige 7 et au piston 8:/1pt

.....

.....

1.4 La pression P_B nécessaire, en phase de serrage, sur le piston 8 (en Pascal) : /1pt

.....

.....

Tâche n°2 :

2.1 La désignation des éléments suivants :/2pts

Éléments	a	b	C	d
Désignation

2.2 La vitesse V_8 (en m/s) de déplacement du piston 8: /1pt

.....

.....

2.3 Le débit volumique q_v de l'air comprimé du circuit (en m^3/s) en prenant $V_8 = 0,09 m/s$: .. /2pts

.....

.....

2.4 La puissance pneumatique Pu que doit fournir le compresseur central pour l'utilisation d'une pince à trois doigts : /2pts

.....

.....

.....

.....

Tâche n°3 :

3.1 L'équation de sortie $P = f(U, R, T, A, K)$: /2pts

.....

.....

.....

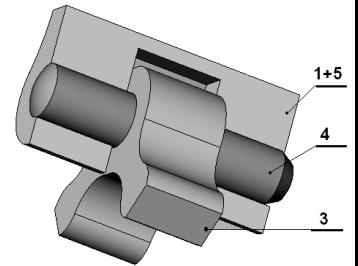
3.2 Dédution de la grandeur physique d'entrée et de sortie du capteur associé : /1pt

Grandeur d'entrée du capteur :

Grandeur de sortie du capteur :

Tâche n°4 :

Vérification de la résistance au cisaillement de la goupille cylindrique 4, sachant que $Reg = 0,5Re$; $Rpg = \frac{Reg}{s}$, le coefficient de sécurité est $s = 4$ et $F_{(3/4)} = 92 N$:



4.1 Le nombre de sections cisillées : /1pt

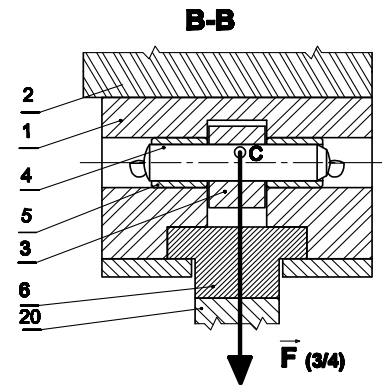
.....

4.2 Le diamètre minimal d_{4min} de la goupille : /2pts

.....

4.3 Conclusion sur le choix du diamètre de la goupille : /0,5pt

.....



SITUATION D'EVALUATION 3 :

Tâche n°1 :

1.1. Identification et explication de la désignation du matériau de la chape 15 : /1pt

.....

1.2. La signification de $\varnothing 17 g6$: /1pt

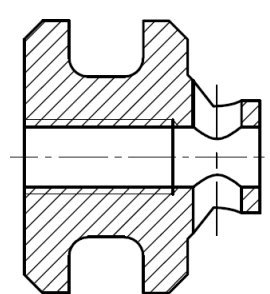
.....

1.3. Explication de la désignation $\sqrt{Ra 1,6}$ ou $Ra 1,6$: /0,5pt

.....

1.4. Le procédé de brut de la chape 15, et le dessin du brut capable : /1pt

.....



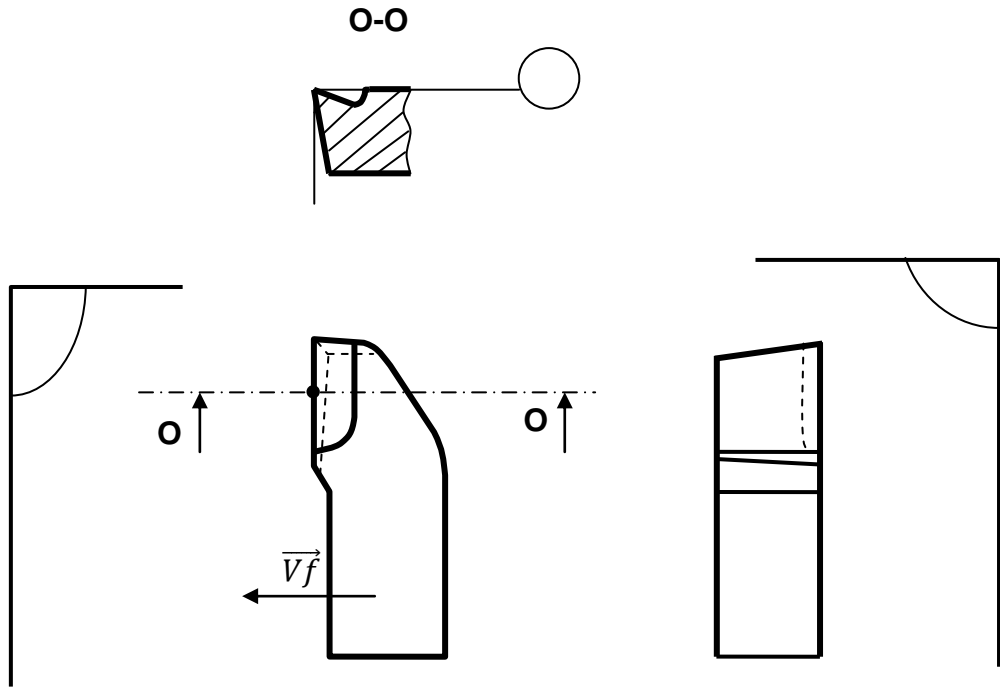
Tâche n°2 :

2.1. Etude de l'outil :

a- Le nom de l'outil réalisant l'opération de chariotage de **D1**: /0,5pt

b- Les plans du référentiel en main (**Pr, Ps, Pf, Po, Pp**), les angles de faces orthogonales (**$\alpha_o, \beta_o, \gamma_o$**), l'angle de direction d'arête **K_r** et l'angle d'inclinaison d'arête **λ_s** .

..... /2,5 pts



2.2. Validation du choix de la machine :

a- L'effort tangentiel de coupe **F_c** (en **N**) : /1pt

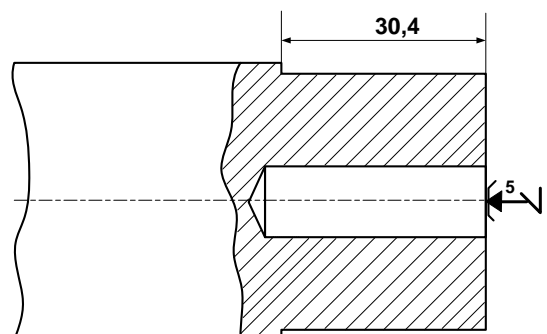
b- La puissance de coupe **P_c** (en **W**) : /1,5pt

c- La puissance fournie par le moteur de la machine **P_m** (en **KW**) : /1,5pt

d- Validation du choix de la machine : /0,5pt

2.3. Croquis de la phase 10 en se limitant au chariotage de **D1 et le perçage de **D3** en indiquant : ... /5pts**

- Les surfaces usinées en trait fort ;
- La mise et le maintien en position de la pièce ;
- Les cotes fabriquées ;
- Les outils ;



e. Le moyen de mesure et le moyen de contrôle des cotes réalisées, et donner la différence entre mesure et contrôle :

.....

2.4. Le temps technologique **Tt** (en min) de l'opération du chariotage de **D1**, sachant que **f= 0,1 mm/tr**, **Vc = 25 m/min** et l'engagement « e » = **2mm**. /1,5pt

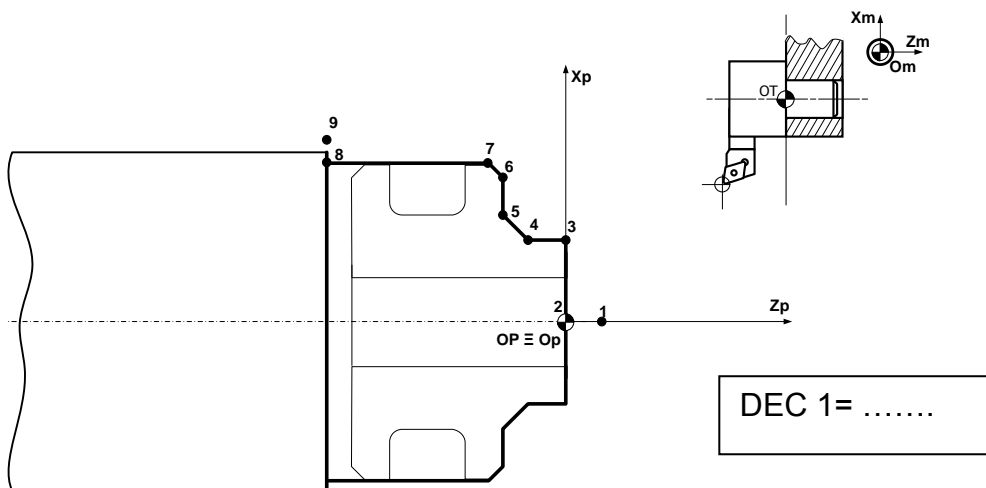
.....

Tâche 3 :

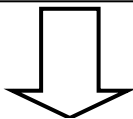
3.1. Définition d'un centre d'usinage : /0,5pt

.....

3.2. Représentation sur le schéma ci-dessous les **PREF X**, **PREF Z**, jauges d'outil (**JX** et **JZ**) et la valeur du **DEC1 (OP est confondue avec le point 2)** : /1,25pt



3.3. Le tableau des coordonnées des points programmés du profil extérieur finition (points 1 à 9) en mode absolu (**G90**) sans la gorge et le perçage: /3,5pts



Points	X (Ø)	Z
1	3
2
3
4	...	-5,4
5
6
7
8	...	-30,4
9	34

3.4. Le programme partiel du profil extérieur finition en utilisant le code ISO : .../3,75pts

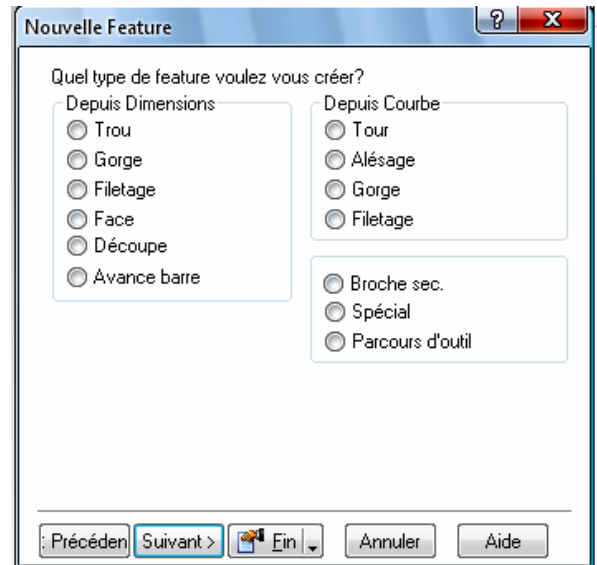
PROGRAMME

```

% Chape (Phase 10)
N10 G40 M05 M09
N20 G...G52 X... Z... (om)
N30 T... D... M...
N40 G92 S3000
N50 G96 S..... M03 M41
N60 .....(1)
N70 .....(2)
N80 .....(3)
N90 .....(4)
N100 .....(5)
N110 .....(6)
N120 .....(7)
N130.....(8)
N130.....(9)
N140 G77 N10 N20
    
```

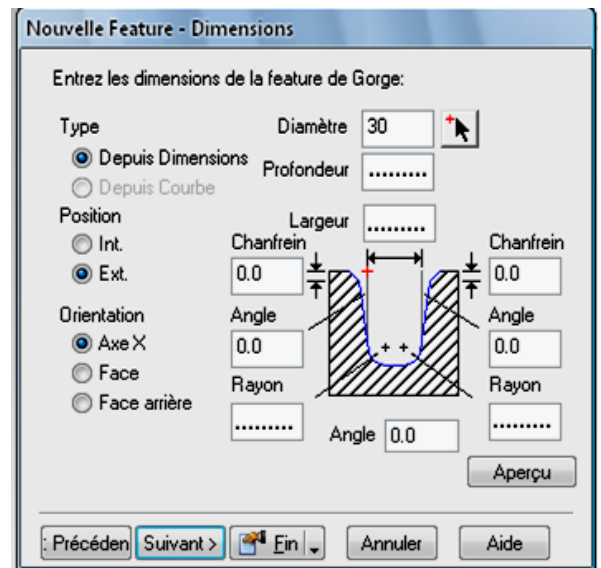
3.5. Les étapes pour réaliser la gorge **G1 (F4, F5, D4)**, en utilisant le logiciel **FeatureCam** :
..... /1,5pt

a. Etape 1 : Cocher (Quel type de feature voulez vous créer ?) :

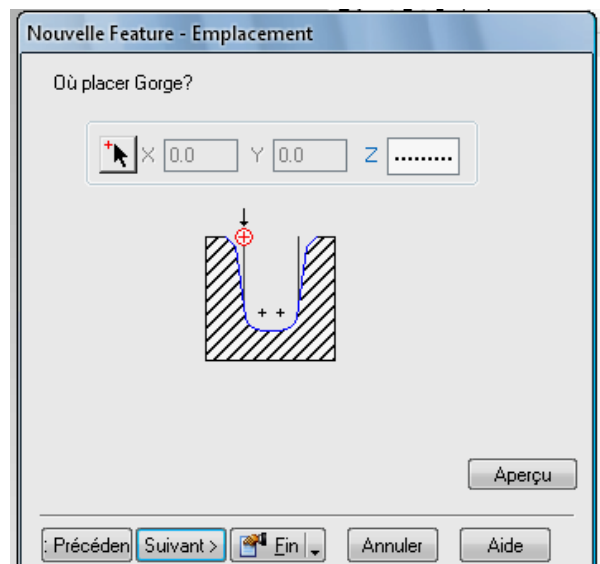


b. Etape 2 : Compléter les cases (Entrer les dimensions de la Feature de gorge):

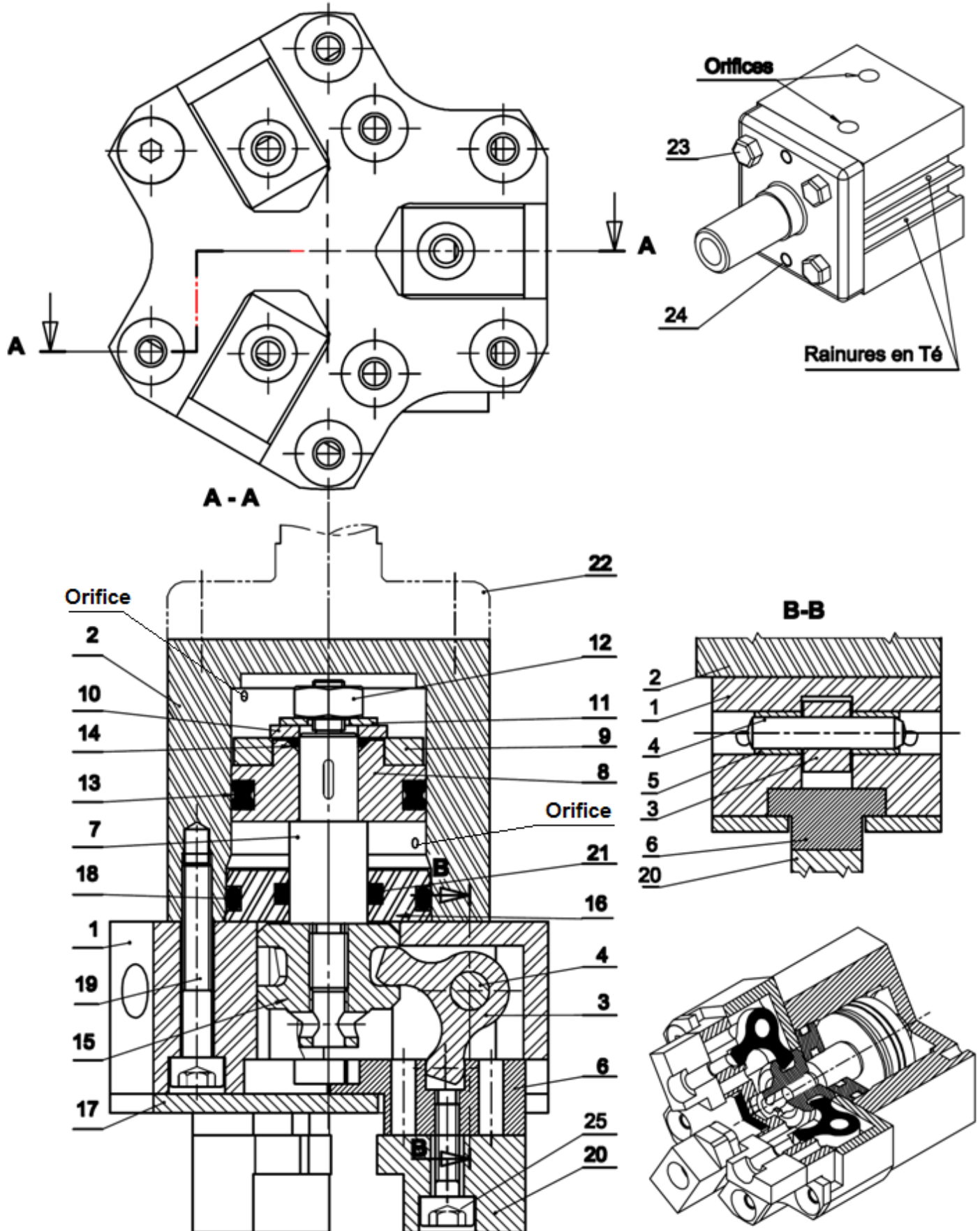
- Profondeur ;
- Largeur ;
- Rayons.



c. Etape 3 : Compléter la case (Où placer la gorge):



Volet 4 Documents ressources



Rep	Nb	Désignation	Matériau	OBS
25	3	Vis cylindrique à six pans creux		
24	2	Pion de centrage	X2 CrNiMo 17- 12	
23	4	Vis à tête hexagonale M6x26		
22	1	Pièce adaptative	Al Si13	
21	1	Joint quadrilobes 7.65 x 1.78		
20	3	Mors (doigt)	40 CrMnMo 8	Brunissage
19	3	Vis cylindrique à six pans creux M3 x 20 – 4.8		
18	1	Joint torique 17.17 x 1.78		
17	1	Guide supérieur	C70	Brunissage
16	1	Bague	Al Si1 MgMn	
15	1	Chape	40 CrMnMo 8	Brunissage
14	1	Joint torique 6 x 1		
13	1	Joint quadrilobes 14.70 x 2.62		
12	1	Ecrou hexagonal M4 – 8		Zingué
11	1	Rondelle plate Type N-4		
10	1	Rondelle	40 CrMnMo 8	
9	1	Aimant	C45	
8	1	Piston Ø20	40 CrMnMo 8	Brunissage
7	1	Tige Ø8	C35	Chromé
6	3	Moignon	40 CrMnMo 8	
5	6	Palier lisse		PTFE 4 x 5.5 x 6
4	3	Goupille cylindrique ISO 8734 – Ø4x20	S170	Re=170 MPa
3	3	Biellette	40 CrMnMo 8	brunissage
2	1	Cylindre	Al Si1 MgMn	
1	1	Corps	Al Si1 MgMn	

PINCE A TROIS DOIGTS

Caractéristiques techniques de la pince à trois doigts

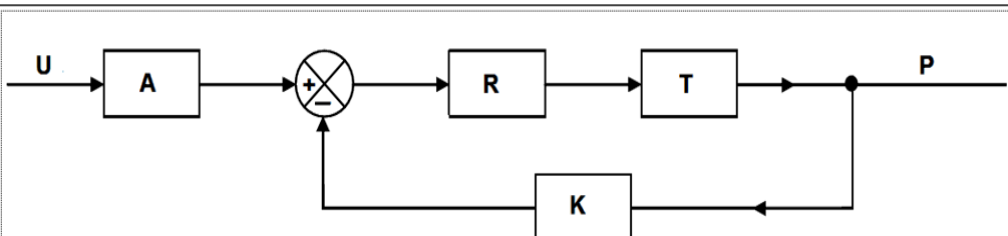
Modèle		242
Référence		2423000
Effort de serrage réel par doigt	(N)	60 ^{±5}
Course par doigt	(mm)	4,5
Masse de la pince	(Kg)	0,190
Répétabilité	(mm)	0,02
Temps d'ouverture ou de fermeture	(s)	0,05
Masse pièce maxi conseillée	(Kg)	0,300

Extrait du cahier des charges fonctionnel

Descriptif :

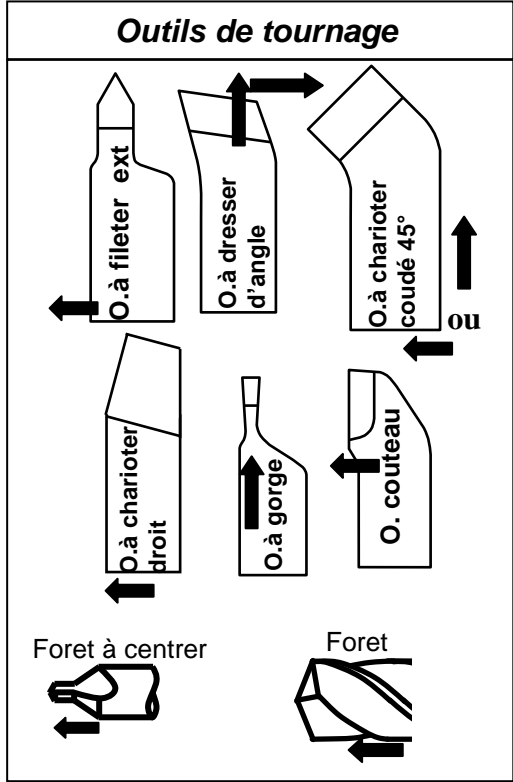
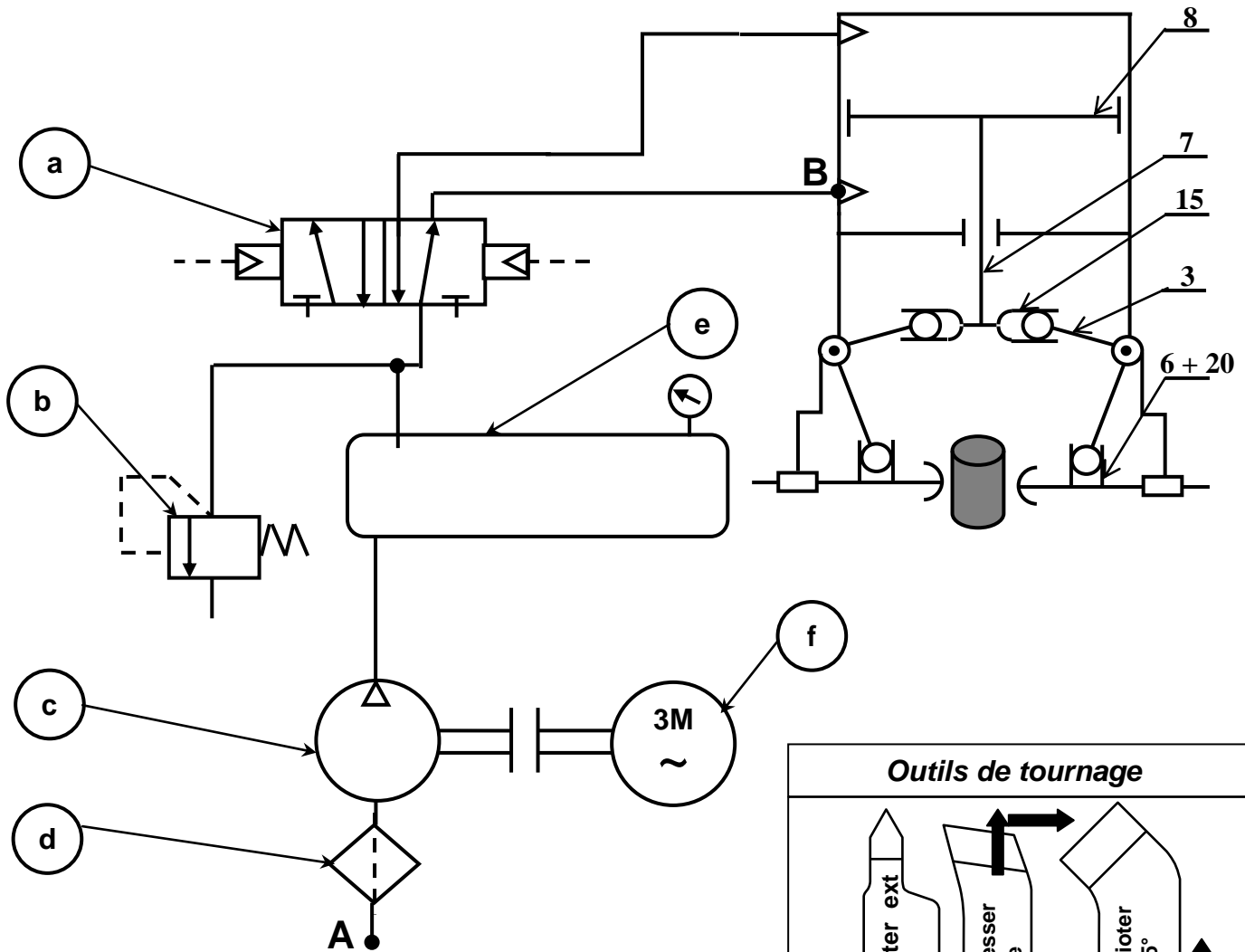
- Pince à serrage parallèle à 3 doigts concentriques.
- Commande pneumatique double effet.
- Effort de serrage constant sur toute la course.
- Mécanisme entièrement protégé.
- Prise de pièce intérieure ou extérieure.
- **Piston magnétique** pour détection sans contact.
- Pince alliant **fiabilité, répétabilité et robustesse**.
- Matériaux : corps, cylindre : aluminium anodisé dur
doigts, guide : acier allié traité
paliers : PTFE
- Pression d'utilisation : 2,5 à 8 bars.
- Température de service : 5 à 50 °C
- Fluide : air filtré lubrifié ou non lubrifié.
- Graissage préconisé après 4 millions de manœuvres.

Le schéma fonctionnel d'asservissement



U : tension en volts (V)
 A : constante (sans unité)
 R : régulateur
 T : processeur
 K : capteur
 P : pression en MPa

Schéma du circuit pneumatique



Avant projet d'étude de fabrication		
n° de phase	Procédé	Surfaces usinées
00	Contrôle de brut	Etiré Ø30
10	Tournage	D2, D1, C2, C3, F2, G1 (F4, F5, D4 _{Eb}), D3, tronçonnage (F1, C1, F3)
20	Perçage-taraudage	D5, A
30	Traitement thermique	Brunissage
40	Rectification	D4 _f
50	Métrie	Contrôle final

Tour semi automatique (TSA) :

- Machine réservée pour les travaux de petites et moyennes séries ;
- Les pièces sont usinées directement dans la barre et tronçonnées ensuite ;
- Le 5^{ème} degré de liberté est assuré par une butée escamotable (dégagée pendant l'usinage) placée sur la face avant de la barre et montée sur la tourelle revolver située à droite de la tourelle avant.

