

الامتحان الوطني الموحد للبيالوريا

الدورة الاستدراكية 2014 RS 45

ⵜⴰⵎⴰⵔⵜ ⵏ ⵏⵓⵔⵓⴽⴰⵏ
ⵜⴰⵍⵍⴰⵎⴰⵏⵜ ⵏ ⵔⵓⵏⵉⵔ ⵏ ⵏⵓⵔⵓⴽⴰⵏ
ⵏ ⵔⵓⵏⵉⵔ ⵏ ⵏⵓⵔⵓⴽⴰⵏ



المملكة المغربية
وزارة التربية الوطنية
والتكوين المهني

المركز الوطني للتقويم والامتحانات والتوجيه

4	مدة الإنجاز	علوم المهندس	المادة
8	المعامل	شعبة العلوم والتكنولوجيات : مسلك العلوم والتكنولوجيات الميكانيكية	الشعبة أو المسلك

Constitution de l'épreuve

- Volet 1 : présentation de l'épreuve : page 1/15
 Volet 2 : présentation du support : page 2/15
 Volet 3 : substrat du sujet : pages 3/15 et 4/15
 o Situation d'évaluation 1 : page 3/15
 o Situation d'évaluation 2 : page 3/15 et 4/15
 o Situation d'évaluation 3 : page 4/15
 o Documents réponses (DREP) : pages 5/15 à 11/15 (à rendre par le candidat)
 Volet 4 : documents ressources (DRES) : pages 12/15 à 15/15

Volet 1 : Présentation de l'épreuve

- Système à étudier : EQUILIBREUSE DE ROUES SEMI-AUTOMATIQUE ;
- Durée de l'épreuve : 4 heures ;
- Coefficient : 8 ;
- Moyen de calcul autorisé : Calculatrice non programmable ;
- Documents autorisés : aucun ;
- Les candidats rédigeront sur les documents réponses prévus à cet effet.

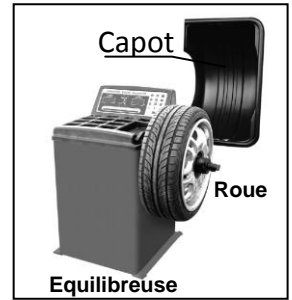
GRILLE DE NOTATION

SITUATION D'EVALUATION 1		SITUATION D'EVALUATION 2		SITUATION D'EVALUATION 3	
TACHE 1.1		TACHE 2.1		TACHE 3.1	
a	1pt	a	0,5pt	a	0,5pt
b	2pts	b	0,5pt	b	1 pt
c	1,5pt	c	0,5pt	c	0,25pt
		d	1pt	TACHE 3.2	
		e	1pt	a	1,5pt
TACHE 1.2		TACHE 2.2		b	1,5pt
a	1,5pt	a	0,5pt	c	1,5pt
b	2pts	b	1pt	TACHE 3.3	
c.1	3pts	c	1pt	a	1pt
c.2	1pt	d	1pt	b	2,75pts
		e	1pt	c	1pt
		f	1pt	d	1pt
		g	1pt	e	1pt
TACHE 1.3		TACHE 2.3		TACHE 3.4	
a	2,5pts	a	0,5pt	a	1pt
b	0,5pt	b	2pts	b	1pt
c	1pt	c	1pt	c	0,75pt
				d	0,25pt
		TACHE 2.4		TACHE 3.5	
		a	1pt	a	2,5pts
		b	0,5pt	b	1pt
		c	1,5pt	c	4,5pts
		d	0,5pt	d	0,75pt
				e	1pt
				f	1pt
				g	0,25pt
Total SEV1	16 pts	Total SEV2	17 pts	Total SEV3	27 pts

TOTAL :/60 POINTS

Volet 2 : Présentation du support

Lorsqu'une roue de voitures (jante plus pneu) présente des défauts de répartition de masse, elle provoque un défaut d'équilibrage qui se traduit par des vibrations parasites. Ces vibrations sont néfastes pour le conducteur (confort et sécurité), pour la mécanique de la voiture et pour les pneus (usure anormale ou anticipée). Il est donc indispensable d'équilibrer les roues des véhicules. Cette opération d'équilibrage des roues se fait par une équilibreuse (**figure ci-contre**).



Dans le cadre de suivi de sa production, une société, spécialisée dans la fabrication et la commercialisation des équilibreuses semi-automatiques des roues (de masse maximale **68 kg**) de voitures touristiques **DRES page (15/15)**, a effectué, auprès de plusieurs garagistes utilisateurs de cette équilibreuse, une enquête qui a révélé que :

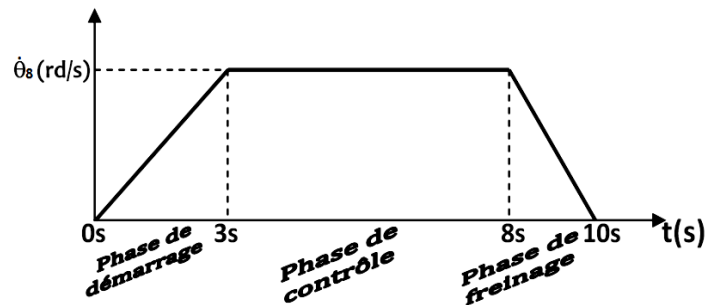
- l'actuelle équilibreuse présente une limitation pour l'équilibrage des roues de poids lourds ;
- la sécurité de l'utilisateur est en jeu du fait que la rotation de la roue est possible sans la fermeture du capot ;
- certaines pièces de l'équilibreuse semi-automatique actuelle s'usent plus rapidement que d'autres.

Après cela, la société a chargé son bureau d'étude de faire l'étude des modifications nécessaires sur l'équilibreuse semi-automatique afin de remédier à ces problèmes évoqués pendant cette enquête. Vous êtes appelés à participer à cette étude qui a pour objectifs :

- d'adapter l'équilibreuse aux roues des véhicules poids lourds en tenant compte : du poids de la roue qui a une masse maximale de **200 kg** et de la vitesse variable de l'équilibrage ;
- de conditionner la rotation de la roue à équilibrer par la fermeture du capot pour plus de sécurité de l'utilisateur ;
- de prendre les mesures nécessaires concernant les pièces exposées à l'usure rapide.

Principe du fonctionnement de l'équilibreuse semi-automatique

Le dessin d'ensemble **DRES page (15/15)**, représente une équilibreuse semi-automatique de roues permettant d'équilibrer des roues de voitures touristiques. Le garagiste monte la roue à équilibrer sur la broche (8), par l'intermédiaire du centreur (4), et met en marche le moteur électrique (35). Le mouvement de rotation de ce dernier est transmis à la broche (8) par le système poulie-courroie (5), (29) et (28). L'opération d'équilibrage se fait suivant le cycle ci-contre.



Le vérin double effets (37) et grâce au levier (38) permet :

- En position (Z) : d'embrayer l'arbre d'entrée (33) à la poulie motrice (29) qui transmet le mouvement de rotation, grâce à la courroie plate (28), à la poulie réceptrice (5) qui est solidaire à la broche (8) guidée en rotation par deux roulements à une seule rangée de billes à contact radial (6) et (10) ;
- En position (Y) : de débrayer la poulie motrice (29) de l'arbre d'entrée (33) ;
- En position (X) : de freiner la poulie motrice (29) qui entraîne l'arrêt progressif de la broche (8).

Pour mesurer la masse de compensation (le balourd) de la roue à équilibrer, on utilise deux capteurs piézoélectriques (12) placés sous la broche (8) de l'équilibreuse actuelle. Pour préciser la position de la masse de compensation (plomb) sur la jante de la roue, on utilise un codeur optique d'initialisation (14) et un autre de position (15). La position et la valeur de la masse de compensation sont communiquées au garagiste grâce à un afficheur LCD (non représenté).

Volet 3 : Substrat du sujet**SITUATION D'EVALUATION 1 :**

Avant d'entamer l'étude de la nouvelle équilibruse, il est utile de comprendre le fonctionnement de l'équilibruse actuelle, **DRES page (15/15)**, des roues de voitures touristiques. Pour cela, effectuer les tâches suivantes :

Tâche 1.1 :

Avant toute étude d'amélioration des performances de l'équilibruse actuelle, il s'avère nécessaire d'appréhender le fonctionnement de ses différents organes. En se référant au principe du fonctionnement décrit **page (2/15)** et au **DRES page (15/15)**, répondre aux questions du **DREP page (5/15)**.

Tâche 1.2 :

Selon le dessin d'ensemble de l'équilibruse actuelle **DRES page (15/15)**, on remarque que les arrêts des deux roulements **(6)** et **(10)** ne respectent pas les règles de montage conventionnel de ce type de roulements utilisés et aussi leur étanchéité avec le milieu extérieur est absente des deux côtés. On se propose de régler ces problèmes lors de la conception de la nouvelle équilibruse. Pour ce faire et à l'aide des **DRES Pages (14/15)** et **(15/15)**, répondre aux questions du **DREP (Page 6/15)**.

Tâche 1.3 :

Après l'acquisition et l'adaptation des signaux issus des différents capteurs (voir **page 2/15** et **DRES pages 14/15** et **15/15**), un système à microcontrôleur, intégrant un convertisseur analogique numérique (**CAN**), permet le traitement et puis la mémorisation des valeurs de la masse de compensation et de sa position afin de les afficher en suite sur un afficheur **LCD**.

Dans le but de comprendre le fonctionnement de cette chaîne d'information, répondre aux questions du **DREP page (7/15)**.

SITUATION D'EVALUATION 2 :

Le fait d'étendre les fonctionnalités de la nouvelle équilibruse aux roues (**masse maximale 200 kg**) de «**poids lourd**» nécessite de revoir le choix des actionneurs et de vérifier le comportement de quelques pièces surtout **en phase de démarrage**.

On se limite ici au choix du moteur électrique (sa vitesse de rotation et sa puissance) et du vérin actionnant l'embrayage (effort fourni) et à la vérification de la résistance mécanique de la broche **(8)** vis-à-vis des sollicitations auxquelles elle est soumise. A ce propos, effectuer les tâches suivantes :

Tâche 2.1 :

Un mauvais équilibrage se ressent sur les bonnes routes à une vitesse comprise entre **80km/h** et **110km/h**. Des essais ont montré qu'une roue de poids lourd de **masse maximale 200 kg**, en phase de contrôle de l'équilibrage, doit atteindre une vitesse de rotation $N_{roue}=N_5=N_8=100 \text{ tr/mn}$. Il est donc utile d'étudier les éléments participant à la transmission de cette vitesse de rotation souhaitée de la roue de poids lourd et de déterminer la vitesse du moteur électrique capable de la fournir. A l'aide des **DRES (Pages 14/15 et 15/15)**, répondre aux questions du **DREP (Pages 7/15)**.

Tâche 2.2 :

Afin de choisir le moteur électrique adéquat, on doit calculer sa puissance $P_{(moteur)}$ nécessaire au démarrage au moment du lancement en rotation de la roue « poids lourd » à équilibrer. Pour cela, on considère que toutes les liaisons sont parfaites, la vitesse de rotation $N_{roue}=N_8=100 \text{ tr/mn}$, la transmission du système poulie-courroie a un rendement $\eta=0.90$ et la transmission dans l'embrayage est sans glissement.

En utilisant le **DRES (Page 14/15)**, répondre aux questions des **DREP (Pages 7/15 et 8/15)**.

Tâche 2.3 :

Le couple au niveau de l'arbre d'entrée **(33)**, transmis par l'embrayage à la poulie motrice **(29)**, dépend de l'effort presseur fourni par le vérin à double effet **(37)** et transmis par le levier de commande **(38)**

aux disques d'embrayage (coefficient de frottement $f=0,4$) grâce au baladeur (23). Il faut donc déterminer l'effort à fournir par la tige du vérin afin de choisir celui-ci.

A l'aide du DRES (Pages 14/15 et 15/15), répondre aux questions du DREP (Page 8/15).

Tâche 2.4 :

En phase de démarrage, la broche (8) est sollicitée à un moment de torsion résultant du couple de démarrage C_8 estimé à **140 N.m**. On doit donc vérifier si le diamètre actuel de la broche (8) résistera à cette sollicitation avec un coefficient de sécurité $s=4$ et de résistance à la limite élastique $Re=235N/mm^2$.

En utilisant le DRES (Pages 14/15 et 15/15), répondre aux questions DREP (Page 8/15).

SITUATION D'EVALUATION 3 :

D'après l'enquête effectuée, parmi les pièces qui présentent une usure fréquente il y a le centreur (4). On doit donc tenir compte de ce paramètre lors de la fabrication en série de cette pièce pour l'équilibrage des roues de poids lourd. Vous faites partie de l'équipe chargée de mener une partie de l'étude de sa fabrication. En vous aidant du DRES (pages 12/15 et 13/15), on vous demande d'effectuer les tâches suivantes :

Tâche 3.1 :

Toute étude de production commence par une analyse du dessin de définition. En utilisant le DRES (page 12/15), répondre aux questions du DREP (page 9/15).

Tâche 3.2 :

Une étude du dessin de définition du centreur a abouti à l'avant projet d'étude de fabrication sur le DRES (page 12/15), (répondre aux questions du DREP (page 9/15).

Tâche 3.3 :

Lors de l'usinage, la partie active de l'outil à tronçonner, en mouvement relatif à la pièce et au coupeau, est soumise à des sollicitations mécanique et thermique très importantes qui provoquent son usure. Il est nécessaire d'étudier l'outil et de déterminer les conditions de coupe adéquates pour une durée de vie de $T= 30 mn$. En utilisant le DRES (page 13/15), répondre aux questions du DREP (pages 9/15 et 10/15).

Tâche 3.4 :

Lors de son fonctionnement le centreur (4) est sollicité en surface au frottement, pour améliorer son aptitude à l'emploi et obtenir une dureté maximale, il doit subir une trempe, en utilisant le DRES (page 12/15), répondre aux questions du DREP (page 10/15).

Tâche 3.5 :

En vue d'améliorer d'avantage la productivité et la précision des pièces fabriquées, on décide de réaliser le centreur (4) sur un tour à commande numérique deux axes, par programmation manuelle et par logiciel de FAO (Featurecam).

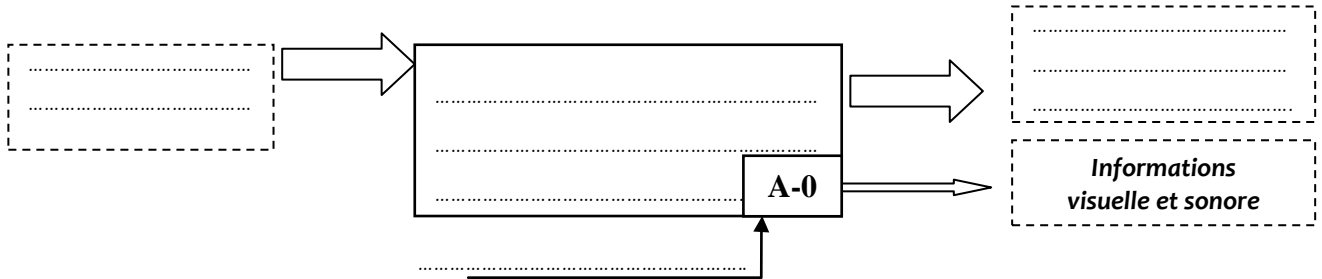
- On se limitera à l'étude du programme partiel du profil finition des surfaces **F1, le cône et D1** relatif à la **phase 10**. en utilisant le DRES (pages 12/15 et 13/15), répondre aux questions du DREP (pages 10/15 et 11/15) ;
- A l'aide du logiciel **FeatureCam**, on vous demande d'établir les étapes à suivre pour concevoir le profil à usiner du centreur, en utilisant le DRES (pages 12/15 et 13/15), répondre aux questions du (DREP page 11/15).

SITUATION D'EVALUATION 1 :

Tâche 1.1 :

a. Compléter le diagramme SADT A-O de l'équilibreuse semi-automatique :

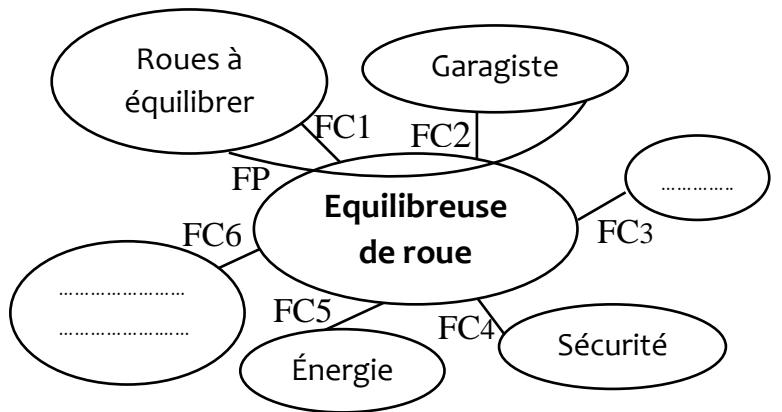
/1 pt



b. Compléter le tableau des fonctions de services et le diagramme des interactions de l'équilibreuse :

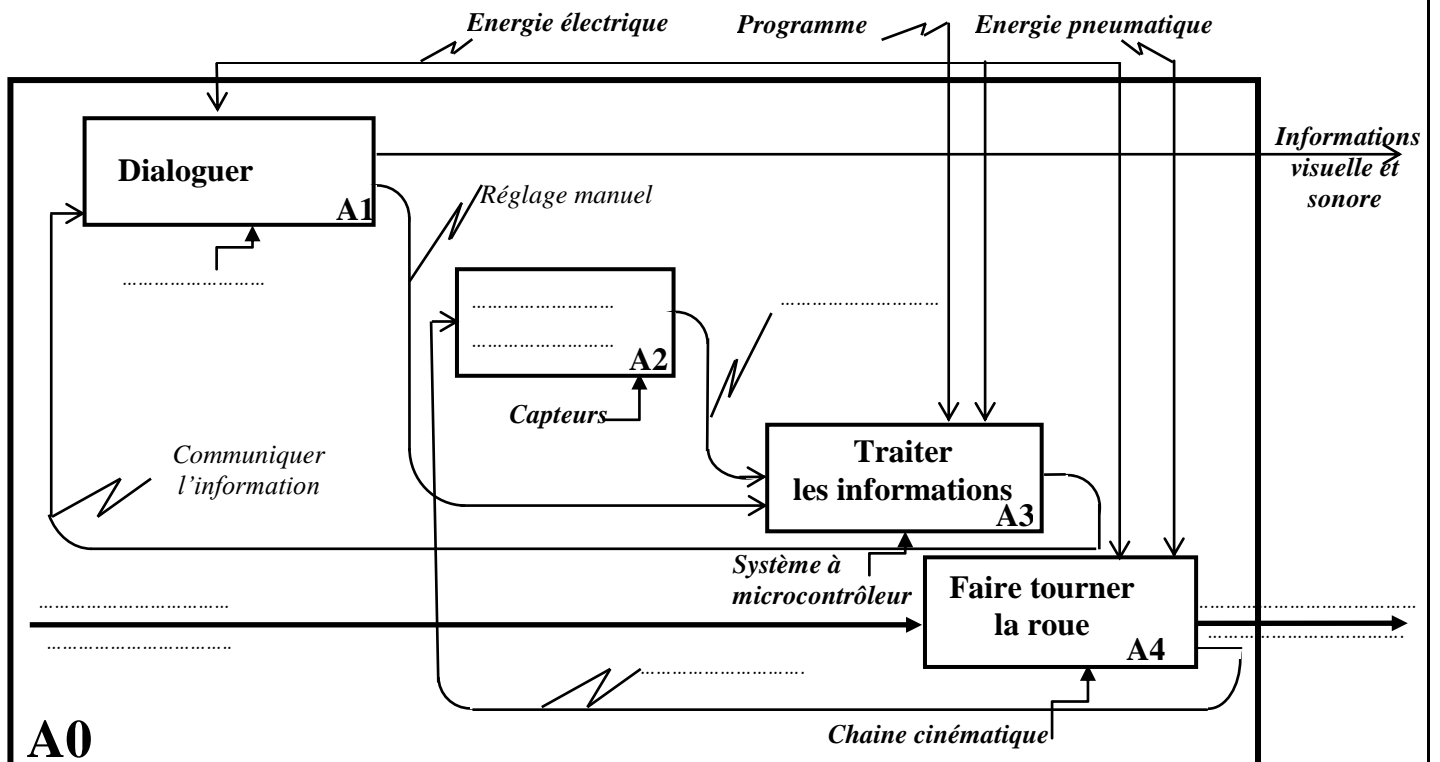
/2 pts

FP
FC1	S'adapter aux différents types de roues
FC2	Etre pilotée par le garagiste
FC3	Se fixer au sol
FC4	Assurer la sécurité des biens et des services
FC5
FC6	Recevoir les masses de compensation



c. Compléter, le diagramme SADT A0 du système :

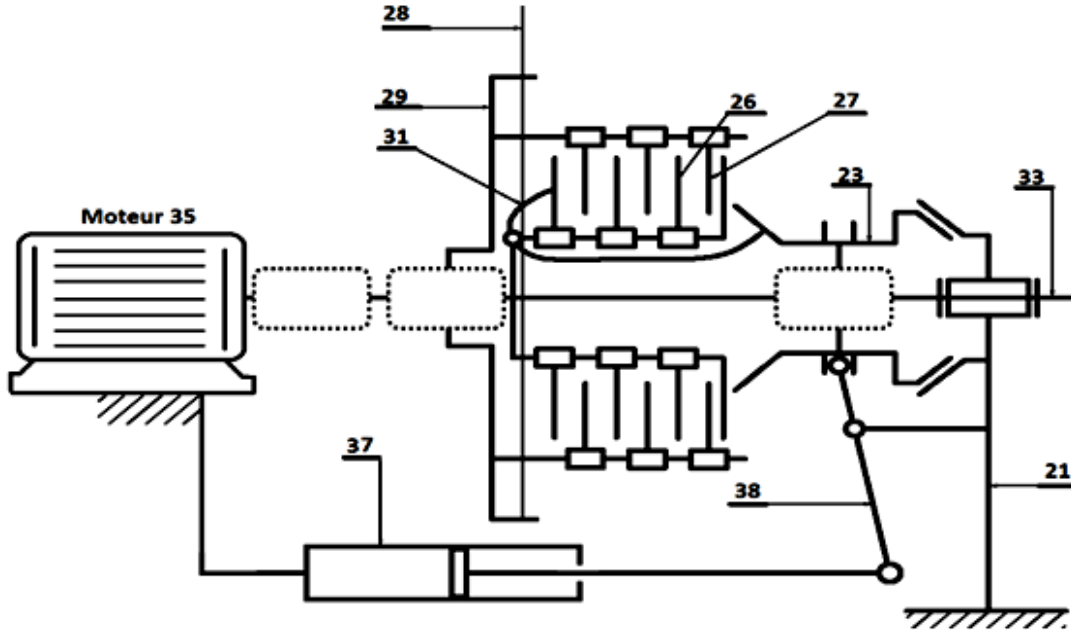
/1,5 pt



Tâche 1.2 :

a. Compléter le schéma cinématique minimal du mécanisme :

/1,5 pt



b. Compléter le tableau par les noms et les rôles des pièces :

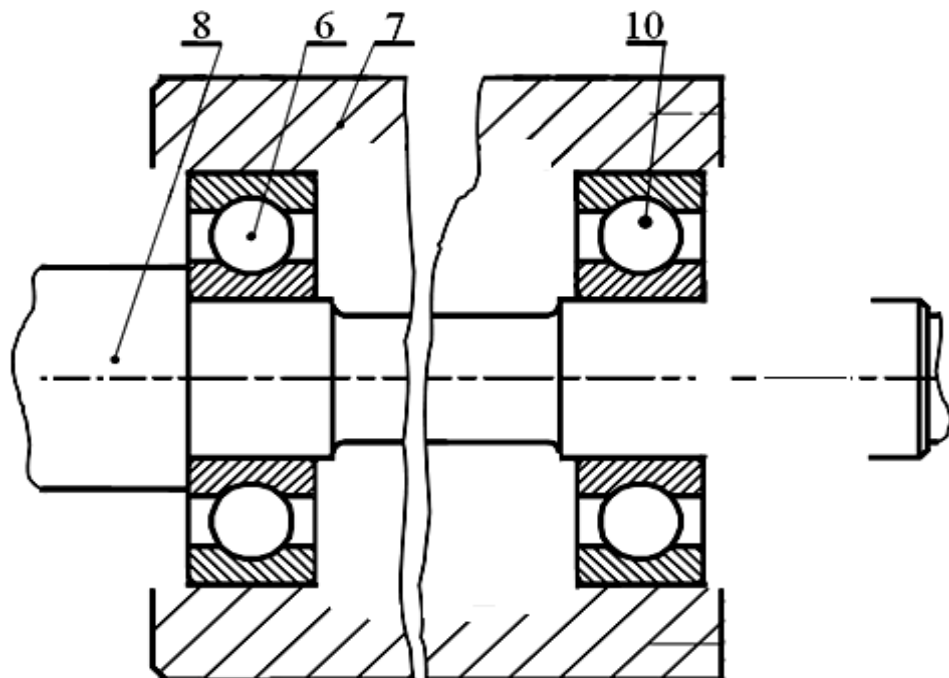
/2 pts

Pièces	Nom	Rôle
12
15
20
39

c. Pour la nouvelle conception de l'équilibreuse au niveau des roulements (6,10) :

/4 pts

- c.1- Refaire le montage des roulements (6,10) suivant les règles de montage d'un arbre tournant ;
- c.2- Prévoir l'étanchéité du côté gauche du roulement (6) et du côté droit du roulement (10).

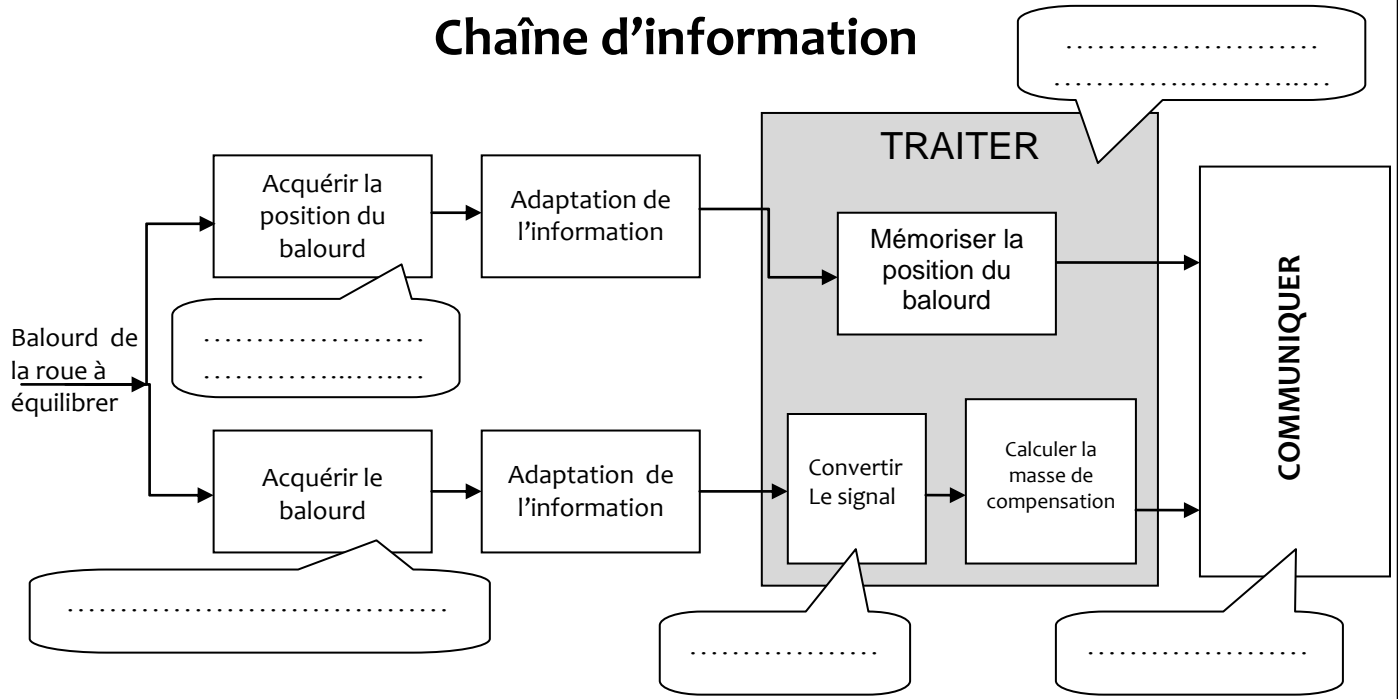


Tâche 1.3 :

a. Compléter le schéma de la chaîne d'information de l'équilibreuse :

/2,5 pts

Chaîne d'information



b. Identifier le type du signal de sortie du codeur optique :

/0,5 pt

c. Calculer la masse de compensation **m** en (**g**) correspondant à la valeur binaire $(N)_2 = (1111)_2$, sachant que : $m = K \cdot (N)_{10}$ avec $K = 1g$:

/1 pt

SITUATION D'EVALUATION 2 :

Tâche 2.1 :

a. Donner le type de la courroie (28) :

/0,5 pt

b. Justifier la forme bombée sur le profil extérieur des poulies (5) et (29) :

/0,5 pt

c. Proposer une solution autre que cette forme bombée (cocher la bonne réponse) :

/0,5 pt

Poulie à flasques

Galet tendeur

engrenages

d. Calculer le rapport de transmission $k_{(29,5)}$:

/1 pt

e. Déduire la vitesse de rotation du moteur $N_{(moteur)}$ en (tr/min) sachant que $N_{29} = N_{(moteur)}$:

/1 pt

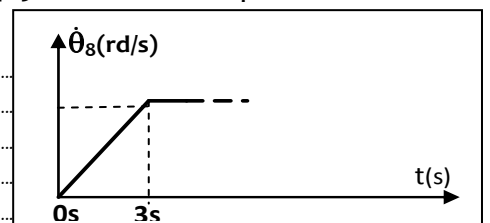
Tâche 2.2 :

a. Calculer la vitesse angulaire $\dot{\theta}_8 = \omega_8$ (en rd/s) de la broche (8) :

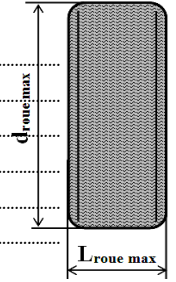
/0,5 pt

b. Déterminer l'accélération angulaire $\ddot{\theta}_8$ (en rd/s²) de la broche (8) en tenant compte des conditions initiales indiquées ci-contre :

/1 pt



- c. On modélise par le schéma ci-contre l'ensemble (**Roue du poids lourd montée + Broche**). On considère négligeable le moment d'inertie de la broche (**8**). Calculer (en Kg.m^2) le moment d'inertie J_r de la roue : **/1 pt**



- d. Calculer le couple C_8 en (N.m) au niveau de la broche (**8**) en appliquant le principe fondamental de la dynamique et sachant qu'aucun couple résistant n'est considéré : **/1 pt**

- e. Déduire le couple $C_{(\text{moteur})}$ en (N.m) dans l'arbre moteur (**35**) en prenant $C_8=140 \text{ N.m}$: **/1 pt**

- f. Calculer la puissance $P_{(\text{moteur})}$ (en kW) en prenant $N_{(\text{moteur})}=150 \text{ tr/mn}$: **/1 pt**

- g. Donner la désignation du moteur convenable à partir du DRES (Page14/15) : **/1 pt**

Tâche 2.3 :

- a. Donner le nombre de contact (**n**) au niveau de l'embrayage : **/0,5 pt**

- b. Calculer l'effort presseur F_e en (N) dans l'embrayage en prenant $C_{(\text{transmissible})}=C_{(m)}=112 \text{ N.m}$: **/2 pts**

- c. Cochez la référence du vérin convenable à partir de la gamme proposée : **/1 pt**

Effort presseur nécessaire à l'embrayage	550N	850N	1550N
Effort fourni par la tige du vérin	3575N	5525N	10075N
Référence des vérins de 6bars	Type PES Série 450	Type PCN série 436	Type PIS série 430
	<input type="checkbox"/>	<input type="checkbox"/>	<input type="checkbox"/>

Tâche 2.4 :

- a. Calculer la contrainte pratique τ_p (en N/mm^2) ; on prendra $\text{Reg}=0.5 \times \text{Re}$: **/1 pt**

- b. Ecrire la condition de résistance de la broche (**8**) sollicitée à la torsion : **/0,5 pt**

- c. Calculer le diamètre minimal $d_{8\text{min}}$ (en mm) ; on rappelle $I_0(8) = \frac{\pi d_{(8)}^4}{32}$: **/1,5 pt**

- d. Conclure si le diamètre actuel de la broche (**8**) est acceptable : **/0,5 pt**

SITUATION D'EVALUATION 3 :

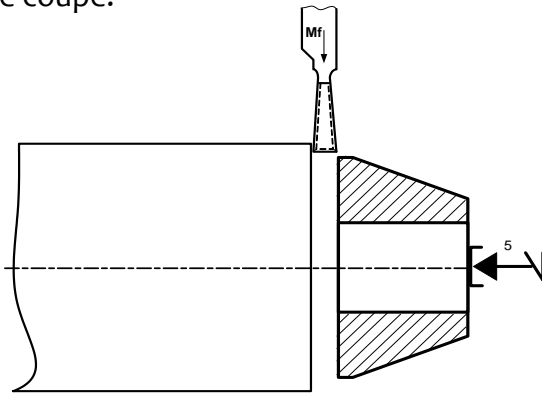
Tâche 3.1 :

- a. Identifier et expliquer la désignation du matériau du centreur 4 : /0,5 pt
.....
- b. Donner la signification du symbole **HRc 60** : /1 pt
.....
- c. Identifier le procédé d'élaboration de brut : /0,25 pt
.....

Tâche 3.2 :

Compléter le croquis de la phase **10**, sachant que cette phase est réalisée à partir d'une barre étirée, usinée puis tronçonnée, en indiquant : /4,5 pts

- a. La mise et le maintien en position ;
b. Les cotes fabriquées (dimensionnelle uniquement) ;
c. Les outils de coupe.

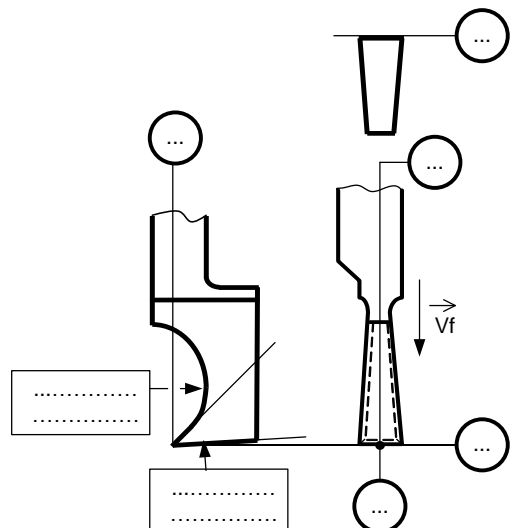


Tâche 3.3 :

- a. Citer les deux types d'usure et leur critère associé : /1 pt
.....
.....

b. Indiquer la face de coupe, la face de dépouille, les plans du référentiel en main (plan de travail conventionnel Pf, plan d'arête Ps, plan de référence Pr et le plan orthogonal Po), l'angle de direction d'arête K_r , les angles de face orthogonaux (α_o , β_o et γ_o) et l'angle d'inclinaison d'arête (λ_s):

/2,75 pts



c. Déterminer le coefficient n , en utilisant les données prélevées du diagramme (V_c, T), DRES page (13/15): /1 pt

d. Prélever C_T graphiquement DRES page (13/15), puis déduire C_v , sachant que $C_v = C_T^{-n}$ prendre $n=-2,5$: /1 pt

C_T :.....
 C_v :.....

e. Déterminer la vitesse de coupe (V_c) à adopter pour une durée de vie de $T = 30mn$, prendre $C_v = 5,6 \times 10^6$: /1 pt

Tâche 3.4 :

a. Donner le but de la trempe : /1 pt

b. Donner le nom de chaque phase du cycle de traitement thermique de la trempe : /1 pt

c. Compléter le tableau des constituants lors du chauffage de l'acier à 0,45% de carbone : /0,75 pt

Température(T)	Constituants
< AC1
AC1<T<AC3
>AC3

d. Nommer le constituant obtenu après une trempe à vitesse très rapide (à l'eau): /0,25 pt

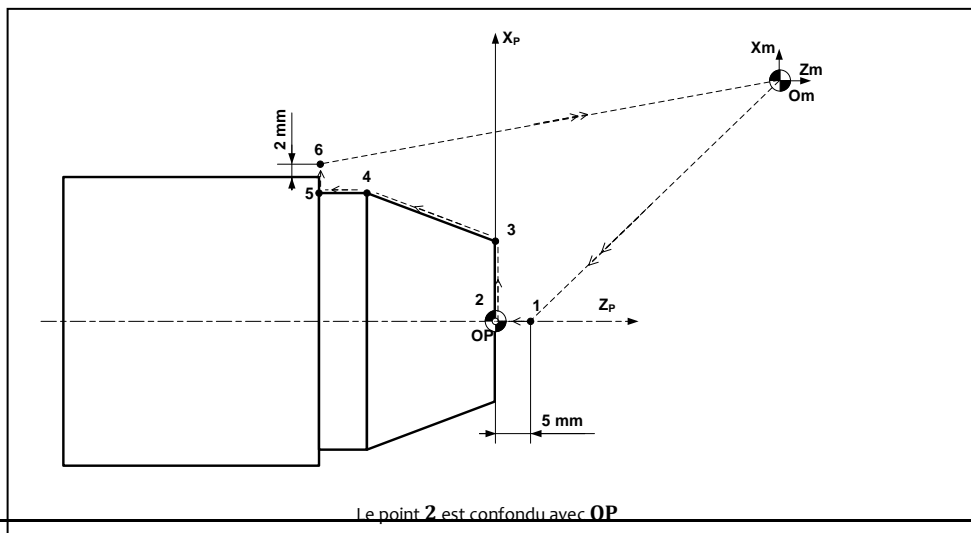
Tâche 3.5 :

➤ Programme partiel du profil finition des surfaces **F1, le cône (C) et D1 :**

a. Compléter le tableau des coordonnées du profil finition (points 1 à 6) en mode absolu **G90**, en utilisant le croquis ci-dessous et DRES page 12/15 : /2,5 pts

b. Identifier les mots du bloc N°20 (voir Doc page 11/15) : /1 pt

c. Le programme du profil finition (points 1 à 6) et retour au point **Om** en mode absolu **G90** : /4,5 pts



Le point 2 est confondu avec OP

c. Programme

% Centreur (Phase 10)
N10 G80 G90 G40 M05 M09
N20 G00 G52 X0 Z0
N30 T...D... M....
N40 G96 S..... M..... M....
N50 G92 S.....
N60

a. Tableau des coordonnées

Points	X(Ø)	Z
1
2
3	71,3
4
5	-57
6

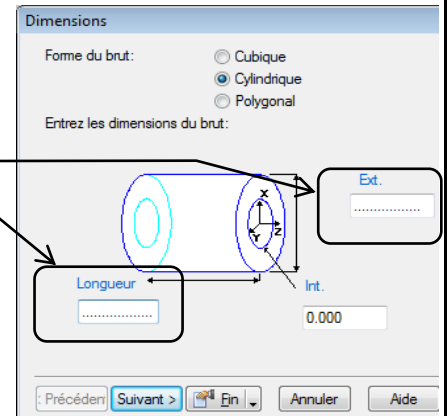
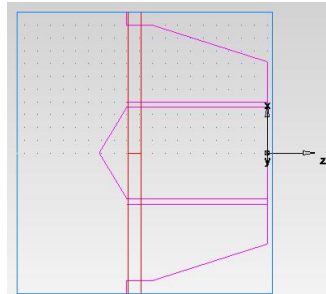
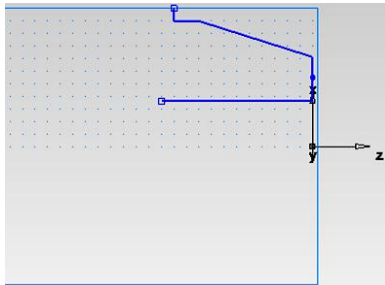
➤ Par logiciel FeatureCam : /3 pts

d. Donner le nom de la première étape et compléter les dimensions sur la figure ci-contre :

- 1^{ère} étape :
- Dimensions

e. Donner le nom de la deuxième et troisième étape:

- 2^{ème} Etape :
- 3^{ème} Etape :

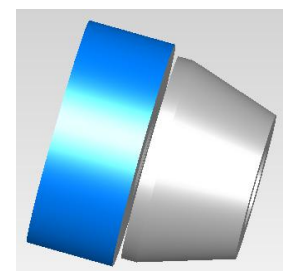
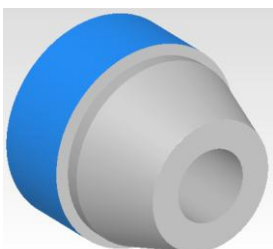


f. Pour concevoir les features des opérations, d'alésage et de tronçonnage, compléter le tableau ci-dessous et cocher les cases convenables.

Opération	Depuis Dimensions*	Depuis Courbes*	Type de feature à cocher
Alésage		
Tronçonnage		

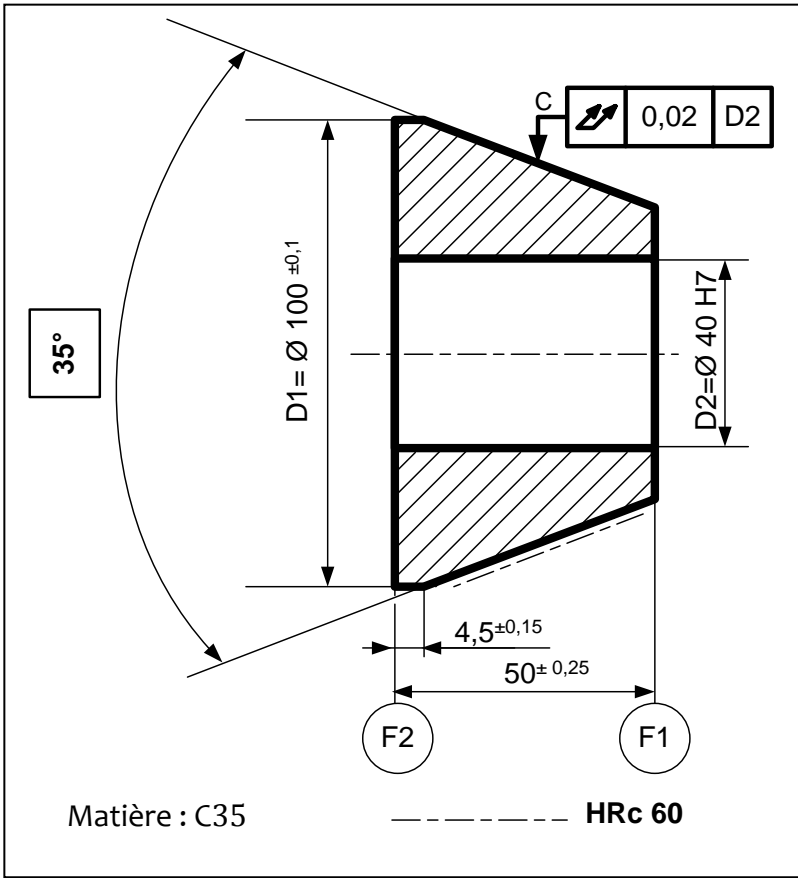
g. Donner le nom de l'étape permettant de simuler le profil conçu.

.....



Volet 4 : Documents ressources

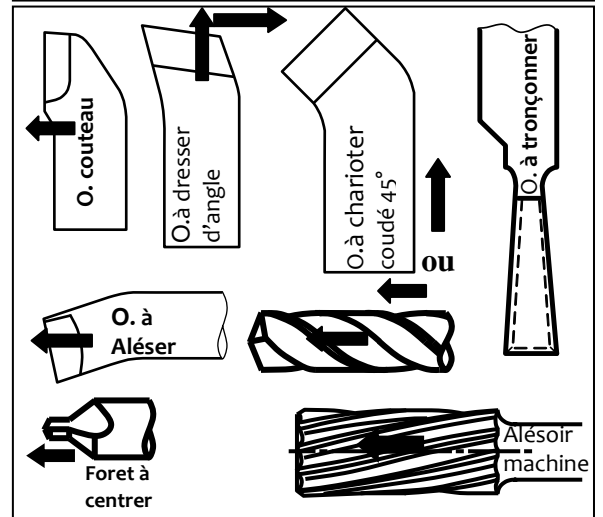
Dessin de définition du centrage 4



Avant projet d'étude de fabrication

N° Ph	Procédé	Surfaces usinées
00	Contrôle de brut	Etiré Ø 110 ; L= 3000 mm
10	Tournage	C (cône) _{eb,1/2f} , D1 _f , D2 _{eb,1/2f,f} , Tronçonnage (F1, F2)
20	Traitement thermique	
30	Rectification	C _f
40	Contrôle final	

Outils de tournage



Cycle de traitement thermique

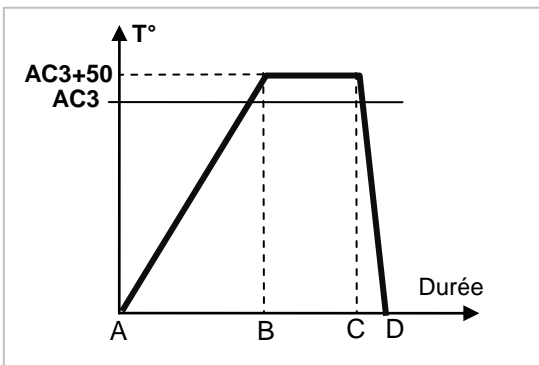
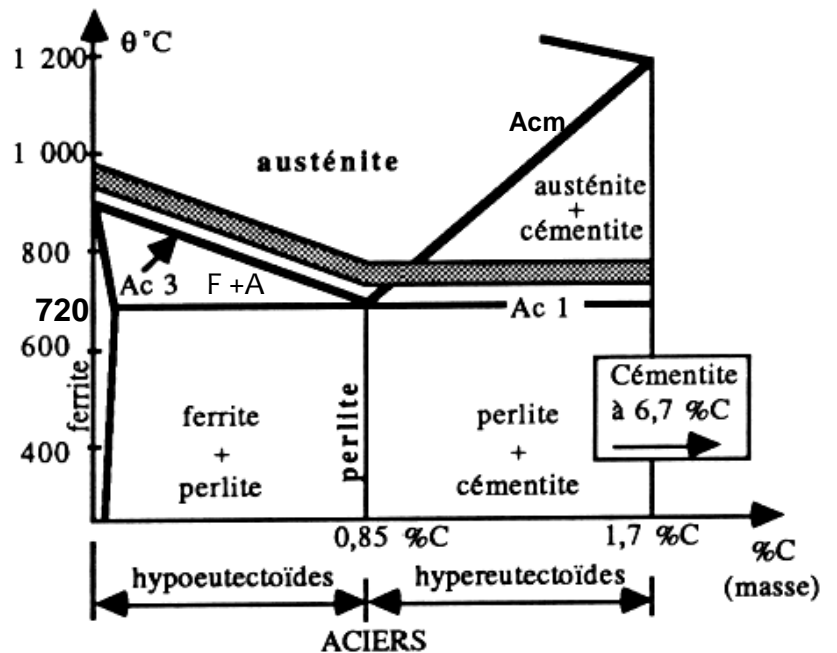


Diagramme fer-carbone de l'acier



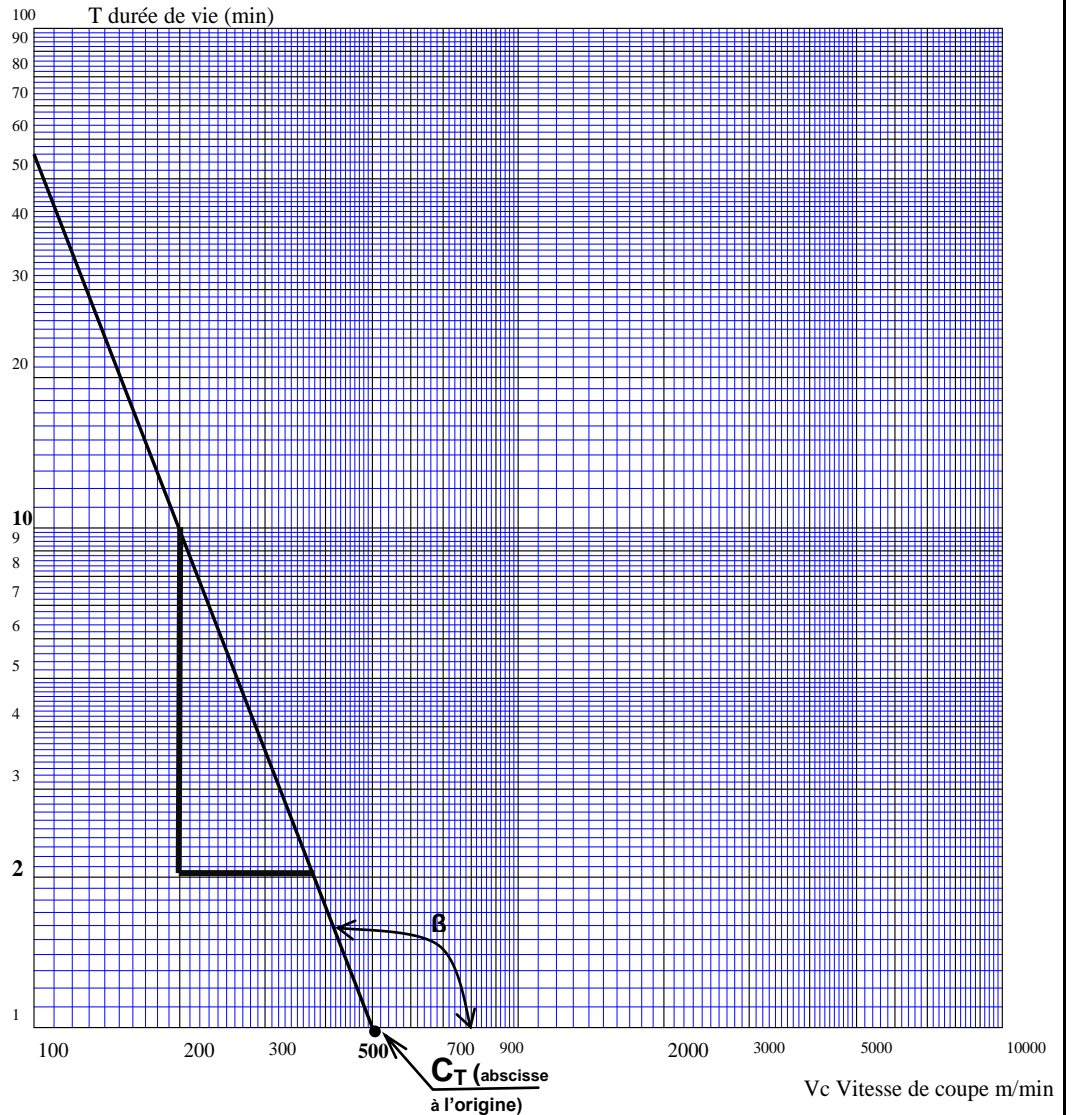
F : Ferrite
A : Austénite

• **Données pour tâche 3**

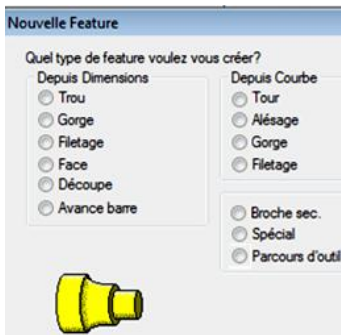
Données prélevées du diagramme (Vc, T) :

	1	2
Vc (m/mn)	200	380
T (mn)	10	2

$$n = \frac{\log T2 - \log T1}{\log Vc2 - \log Vc1}$$



• boîte de dialogue nouvelle Feature



• Les étapes FeaturCam



• **Données pour la programmation**

Vc = **100** m/mn ; f= **0,1** mm/tr;
Nmax = **3000** tr/mn;
Outil : **T1 D1** ; Gamme : **M41**

Fonctions M

M02 : Fin du programme
M03 : Rotation de broche sens horaire
M04 : Rotation de broche sens trigo
M05 : Arrêt broche
M06 : Changement d'outil
M08 : Arrosage n° 1
M09 : Arrêt d'arrosage
M41 : Gamme de vitesse de broche

Fonctions G

G00 : Interpolation linéaire en rapide
G01 : Interpolation linéaire en avance programmée
G02 : Interpolation circulaire sens horaire
G03 : Interpolation circulaire sens trigo
G40 : Annulation de la correction d'outil
G41 : correction du rayon d'outil à gauche du profil
G42 : correction du rayon d'outil à droite
G52 : Programmation absolue (origine mesure)
G77 : Appel inconditionnel de blocs
G92 : Limitation de la vitesse de broche (avec S)
G95 : Vitesse d'avance en mm/tr
G96 : Vitesse de coupe avec S en m/min
G97 : Vitesse de rotation broche en tr/min

Données techniques Equilibreuse semi automatique	Largeur maxi de la roue	\varnothing_{\max} de la roue	Masse maxi de la roue	\varnothing_{\max} du trou central	Précision de mesure	Temps maxi de mesure	Moteur	Vitesse de la broche
Roues de voitures touristiques	520	610	68Kg	40-135	+/- 1 g	10 s	230 V~ 0.26Kw	<98 tr/mn
Roues de poids lourd	520	1250	200 Kg	40-135	+/- 1 g	10 s	à choisir	100tr/mn



ALIMENTATION TRIPHASÉE : de 200 V -10% à 240 V +10%, 50/60 Hz \pm 2%
Moteurs triphasés 230/400V \pm 10% CONNECTÉS Δ

LSES 100L 1.5Kw-VMA 33TL 150		LSES 112 MG 2.2Kw-VMA 33TL 150		LSES 100L 3Kw-VMA 33TL 150	
Vitesse	150 tr/min	Vitesse	150 tr/min	Vitesse	150 tr/min
Puissance	1.5Kw	Puissance	2.2Kw	Puissance	3Kw

39	1	Joint à lèvres		
38	1	Levier de commande		
37	1	Vérin à double effet		Pneumatique, alimenté à 6bars
36	1	Equerre		
35	1	Moteur électrique		
34	1	Accouplement élastique	C 30	
33	1	Arbre d'entrée	C 35	
32	1	Couvercle		
31	3	Biellette	X 30 Cr 13	Forgé
30	1	Cloche		
29	1	Poulie motrice	Al Cu5 MgTi	$d_{29}=100$; $L_{29} = 40$
28	1	Courroie plate		
27	3	Disque extérieur		$r_{\text{intérieur}}=46$ $R_{\text{extérieur}}= 64$
26	3	Disque intérieur		$r_{\text{intérieur}}=46$ $R_{\text{extérieur}}= 64$
25	1	Système de Rattrapage de l'usure		
24	1	Corps	35 NiCrMo 6	
23	1	Baladeur	C 60	
22	1	Garniture frein	Férodo	
21	1	Montant	EN-GJL- 150	Moulage
20	2	Roulement à billes		SKF
19	4	Silent bloc	60 SiCr 7	
18	4	Boulon	S235	
17	1	Bâti	GS 275	
16	2	Agrafe élastique	50 CrV 4	
15	1	Codeur optique de position		
14	1	Codeur optique d'initialisation		
13	2	Vis de pression sans tête	S235	
12	2	Capteur piézoélectrique		
11	1	Capteur optique		
10	1	Roulement à billes		
9	1	Cales		
8	1	Broche	S235	$d_8=40$; $L_8=500$; $N_8=100\text{tr/mn}$;
7	1	Moyeu		
6	1	Roulement à billes		
5	1	Poulie réceptrice	Al Cu5 MgTi	$d_5=140$; $L_5=40$;
4	1	centreur	C35	
3	1	Plateau support		

2	1	Manchon fileté		
1	1	Ecrou de serrage de la roue		
Re p	N b	Désignation	Matière	OBS

VOIR DESSIN D'ENSEMBLE