

الصفحة 1	1	الامتحان الوطني الموحد للبكالوريا الدورة الاستدراكية 2015 -عناصر الإجابة -		المملكة المغربية وزارة التربية الوطنية والتكوين المهني المركز الوطني للتقويم والامتحانات والتوجيه
		RR 45		
4	مدة الإنجاز	علوم المهندس	المادة	
8	المعامل	شعبة العلوم والتكنولوجيات : مسلك العلوم والتكنولوجيات الميكانيكية	الشعبة أو المسلك	

ÉLÉMENTS DE CORRECTION

Observation

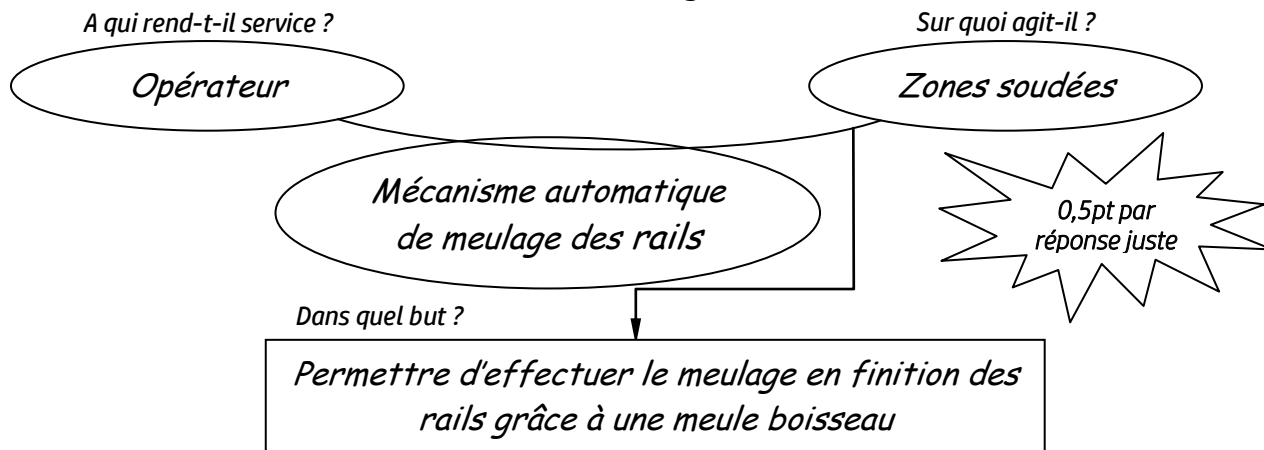
Le correcteur est tenu de respecter à la lettre les consignes relatives aux répartitions des notes indiquées sur les éléments de correction

Documents Réponses (DR)

Situation d'évaluation n° 1 :

Tâche 11 :

- a) Exprimez le besoin du mécanisme automatique de meulage, à l'aide du diagramme « **bête à cornes** » suivant, en se référant à la mise en situation (Page 2/18) : /2 pts

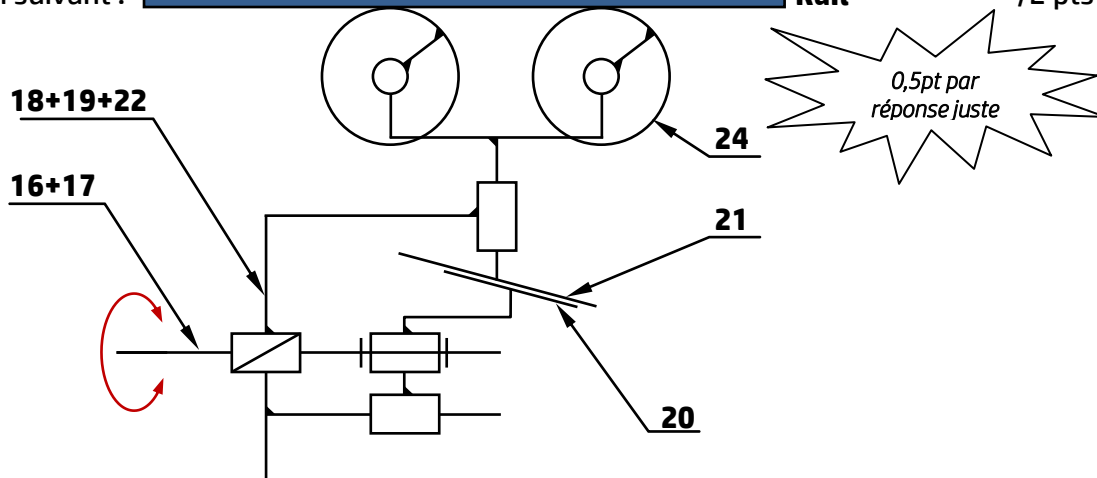


- b) Compléter le tableau suivant en indiquant le **nom** et la **fonction** des pièces choisies du berceau **Dress** (Page 13/18) et voir aussi la Page 3/18 : /4 pts

Repère des pièces	Nom	Fonction
4+2	Chariot + colonne de guidage	Assure le guidage en translation de la tête de meulage 5
7	Ecrou de tension	Rapprocher (ou éloigner) le tirant gauche 6 et le tirant droit 8
10	Ensemble MR2 (Moteur + réducteur)	Rapprocher ou éloigner la tête de meulage 5
12	Palpeur	Permettre à la meule 3 de copier le profil exact de la table de roulement, des faces verticales et des rayons de raccordement du champignon du rail

0,5pt par réponse juste

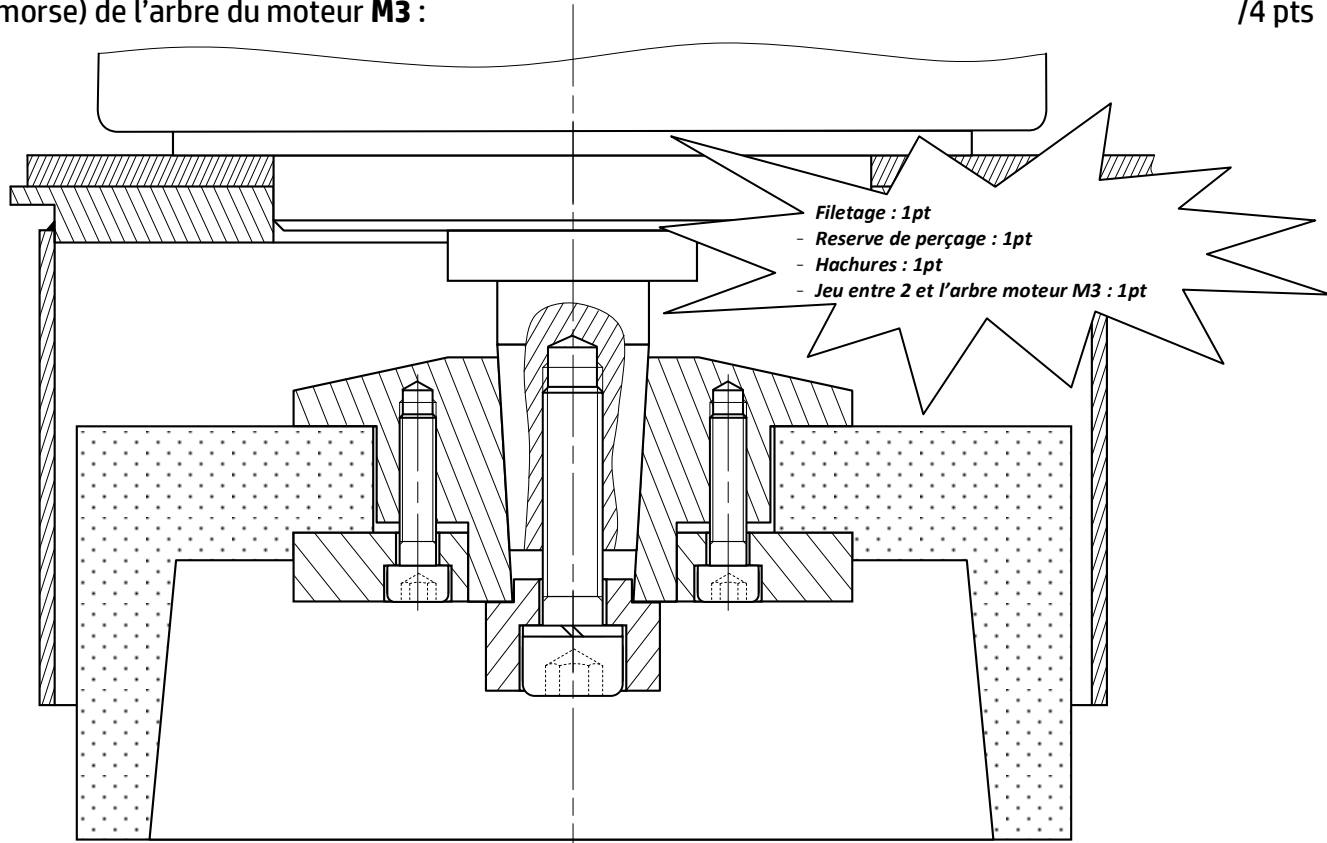
- c) Compléter, en se référant au document ressources **Dress** (Page 14/18), le schéma cinématique minimal du bloc d'appui suivant : Rail /2 pts



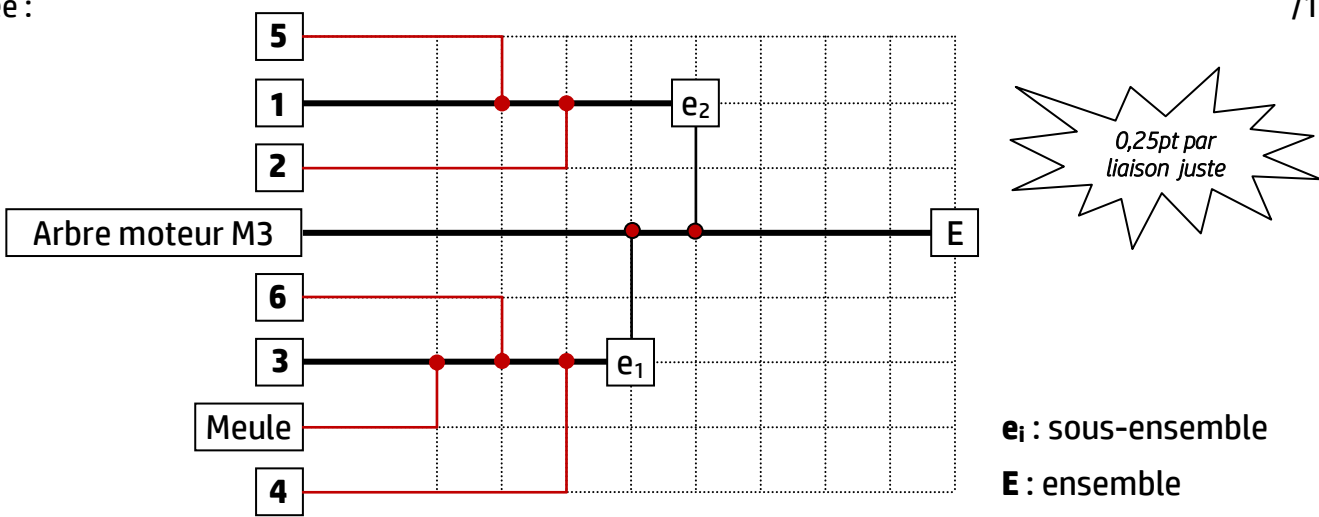
Tâche 12 : (voir le dessin incomplet de la tête de meulage page 6/18)

- a) Donner le nom de l'élément 5 et son rôle dans la liaison encastrement de la meule sur l'arbre du moteur **M3** : /2 pts
- La pièce 5 est une rondelle Grower, son rôle dans la liaison encastrement de la meule sur l'arbre du moteur **M3** est de freiner la vis 1

b) Compléter, en utilisant les éléments technologiques 1, 2 et 5 (dessinés à l'échelle), le dessin de la tête de meulage suivant afin d'assurer la liaison d'encastrement de la meule boisseau sur le bout conique (cône morse) de l'arbre du moteur M3 : /4 pts



c) Compléter le graphe de montage relatif à la tête de meulage après remplacement d'une meule usée : /1 pt



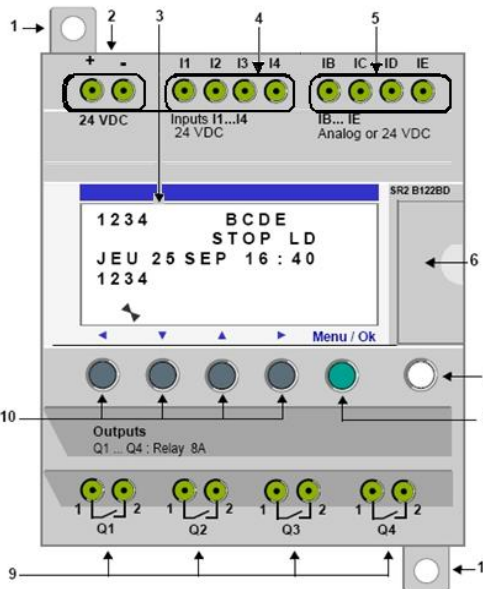
Tâche 13 :

- a) Citer les éléments de la chaîne directe : /0,5 pt
Amplificateur de puissance, moteur électrique.
- b) Citer les éléments de la chaîne de retour : /0,5 pt
Le capteur.
- c) Justifier, s'il s'agit d'un système en boucle ouverte ou fermée : /1 pt
Il s'agit d'un système en boucle fermée, car la sortie est ramenée au comparateur pour comparaison avec l'entrée.
- d) Donner le rôle du capteur : /1 pt
Transforme la vitesse Ω_S de sortie en tension U_r .

e) L'image ci-dessous représente les éléments de la face avant du module logique **Zelio** :

e.1- Compléter le tableau par le repère qui convient :

/1,5 pt

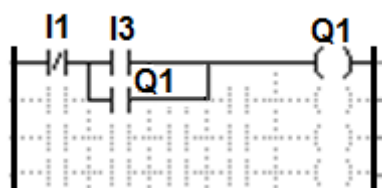


Repère	élément
5	Bornier à vis des entrées analogiques. 0-10 volts, utilisables en entrées TOR suivant modèle.
4	Bornier à vis des entrées TOR.
3	Afficheur LCD, 4 lignes, 18 caractères.
9	Bornier à vis sortie relais
2	Bornier à vis d'alimentation.
6	Emplacement mémoire de sauvegarde ou câble de raccordement PC.
7	Touche Shift (blanche).
8	Touche Menu/OK (verte) de sélection et validation.
1	Pattes de fixation rétractables.
10	Touches de navigation (grises) ou après configuration boutons poussoir Z.

0,25pt par repère juste

e.2- Représenter, d'après l'équation de la sortie $KM = \bar{d} \cdot (m + KM)$, le schéma en langage **LADDER** :

/1 pt



1pt si schéma juste sinon zéro

f) Complétez, en se référant au document ressources **Dress (Page 15/18)**, le tableau ci-dessous en identifiant les noms des éléments du circuit de puissance de l'aspirateur :

/2,5 pts

Elément	Fonction
Sectionneur porte fusibles Q	Permettre d'isoler le circuit de puissance par rapport au réseau et de protéger contre les surcharges et les courts-circuits
Contacteur KM	Commander la marche et l'arrêt du moteur d'aspirateur (Pré-actionneur)
Relais thermique F	Permettre de protéger le moteur contre les surcharges lentes
Moteur aspirateur	Permettre l'entraînement de l'aspirateur (Actionneur)
Bouche d'aspiration	Permettre l'aspiration des copeaux (Effecteur)

0,5pt par réponse juste

Situation d'évaluation n° 2 :

Tâche 21 :

a) Déterminer l'effort $\|\vec{F}_{T/C}\|$ à appliquer par la double tige du vérin hydraulique **V3** sur la courroie crantée, en utilisant le modèle de calcul proposé **Dress (Page 15/18)** et en appliquant le principe fondamental de la statique (**PFS**) à une partie de la courroie :

/1,5 pt

$$PFS : \sum \vec{F}_{ext/courroie} = \vec{0} \quad (1) \text{ et } \sum \vec{M}_{\vec{F}_{ext}/O} = \vec{0} \quad (2)$$

$$\text{donc (1) en projection sur } X : -F_{T/C} + F_{encas/cour} + F_{chariot/cour} = 0$$

$$\text{et (2) en projection sur } Z : F_{encas/cour} = F_{chariot/cour} \text{ d'où } F_{T/C} = 2F_{chariot/cour} = 400 \text{ N}$$

$$\|\vec{F}_{T/C}\| = 400 \text{ N}$$

b) Calculer la section du piston S_p qui participe au développement de cet effort : /1 pt

$$S_p = \frac{\pi(D_p^2 - d_t^2)}{4} = \frac{\pi(20^2 - 8^2)}{4} = 263,89 \text{ mm}^2$$

..... $S_p = 263,89 \text{ mm}^2$

c) Déduire la pression p à utiliser à l'entrée du vérin hydraulique **V3** : /1 pt

$$p = \frac{F_{T/C}}{S_p} = \frac{400}{263,89} = 1,515 \text{ MPa et } 1 \text{ bar} = 0,1 \text{ MPa donc } p = 15,15 \text{ bar}$$

0,5pt pour l'expression littérale et 0,5pt pour l'application numérique

..... $p = 15,15 \text{ bar}$

Tâche 22 :

a) Déterminer la fréquence de rotation N_m du moteur de l'ensemble MR2 : /1 pt

$$N_r = 75 \text{ tr/min et } r = \frac{1}{40} \text{ avec } r = \frac{N_r}{N_m} \text{ donc } N_m = \frac{N_r}{r} = \frac{75 \times 40}{1} = 3000 \text{ tr/min}$$

..... $N_m = 3000 \text{ tr/min}$

b) Calculer la puissance minimale P_r à la sortie du réducteur de l'ensemble **MR2** : /1 pt

$$P_r = C_r \times \omega_r = C_r \times \frac{2\pi N_r}{60} = 9 \times \frac{2\pi \times 75}{60} = 70,685 \text{ W}$$

..... $P_r = 70,685 \text{ W}$

c) Déduire la puissance utile P_u du moteur de l'ensemble **MR2** : /1 pt

$$P_u = \frac{P_r}{\eta} = \frac{70,685}{0,8} = 88,356 \text{ W}$$

..... $P_u = 88,356 \text{ W}$

d) Choisir, avec justifications, la référence du moteur de l'ensemble **MR2** convenable : /1 pt

$$N_m = 3000 \text{ tr/min et } P_u = 88,356 \text{ W donc le moteur le plus adéquat est :}$$

..... **Référence : LS 56 L**

Tâche 23 :

a) Calculer le moment quadratique I_{GZ} dans une section droite de la colonne de guidage (2) (voir schéma du **Dress (Page 16/18)**) : /1 pt

$$I_{GZ} = \frac{\pi(D^4 - d^4)}{64} = \frac{\pi(80^4 - 50^4)}{64} = 170,38.10^4 \text{ mm}^4$$

..... $I_{GZ} = 170,38.10^4 \text{ mm}^4$

b) Calculer, en tenant compte du modèle de calcul relatif à la flexion du **Dress (Page 16/18)**, le moment fléchissant M_{fz} résultant dans la colonne de guidage lorsque la flèche est maximale : /2 pts

$$f = \frac{M_{fz} \times L^2}{8.E.I_{GZ}} \rightarrow M_{fz} = \frac{8.f.E.I_{GZ}}{L^2} = \frac{8 \times 2 \times 2.10^5 \times 170,38.10^4}{1800^2} = 1682,76.10^3 \text{ N.mm}$$

..... $M_{fz} = 1682,76.10^3 \text{ N.mm}$

c) Donner l'expression littérale du M_{fz} en fonction de "a" et de l'effort $\|\vec{F}\|$ exercé par les tirants : /1 pt

$$M_{fz} = \|\vec{F}\| \times a$$

d) Déduire l'intensité de l'effort $\|\vec{F}\|$ exercé par les tirants pour cintrer, à la flèche maximale, une colonne de guidage : /1 pt

$$\|\vec{F}\| = \frac{M_{fz}}{a} = \frac{1682,76.10^3}{280} = 6009,85 \text{ N}$$

..... $\|\vec{F}\| = 6009,85 \text{ N}$

e) Déduire l'intensité de l'effort de tension $\|\vec{T}\|$ exercé par les tirants pour cintrer, à la flèche maximale, les **deux colonnes de guidage (2)** : /0,5 pt

$$\|\vec{T}\| = 2 \times \|\vec{F}\| = 2 \times 6009,85 = 12019,7 \text{ N}$$

$$\|\vec{T}\| = 12019,7 \text{ N}$$

f) Calculer, en utilisant les données du **Dress (Page 16/18)**, la contrainte normale maximale à la **traction** σ_{Max} dans les tirants en prenant $\|\vec{T}\| = 12020 \text{ N}$: /2 pts

$$\sigma_{Max} = \frac{\|\vec{T}\|}{S_{\acute{e}q}} = \frac{12020}{84,3} = 142,586 \text{ N/mm}^2$$

$$\sigma_{Max} = 142,586 \text{ N/mm}^2$$

g) Choisir, à partir du tableau du **Dress (Page 16/18)**, le matériau adéquat des tirants afin de respecter la condition de résistance à la traction avec un coefficient de sécurité **s= 2** : /2 pts

$$\sigma_{Max} \leq \frac{R_e}{s} \rightarrow R_e \geq \sigma_{Max} \times s \text{ A.N } R_e \geq 142,586 \times 2 \text{ donc } R_e \geq 285,172 \text{ MPa}$$

La désignation du matériau choisi est : **C 30 (XC 32)**.

Situation d'évaluation n° 3 :

Tâche 31 :

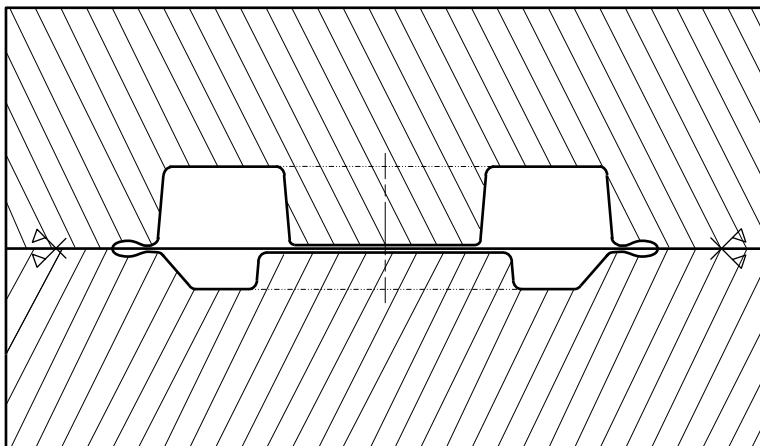
a) Citer deux avantages de l'estampage : /1 pt

Gain de la matière ; amélioration des caractéristiques mécaniques du matériau ; excellent rapport qualité prix ; orientation et continuité des fibres ; pièce brute proche de la pièce finie donc réduire le temps d'usinage ; ...

b) Expliquer la désignation du matériau du galet d'appui **35 Cr Mo 4** : /1,5 pt

Acier faiblement allié contenant 0,35% de carbone ; 1% de chrome et quelques traces de molybdène.

c) On vous demande de :



c.1. Compléter le dessin des matrices d'estampage en phase de finition ; /1 pt

c.2. Représenter les logements prévus pour la réserve de matière (bavure) ; /0,5 pt

c.3. Indiquer, sur le dessin, le plan de joint. /1 pt

Tâche 32 :

a) Compléter l'en-tête du contrat de phase par les informations convenables : 0,5pt / réponse /2 pts

b) Compléter le croquis du galet d'appui par :

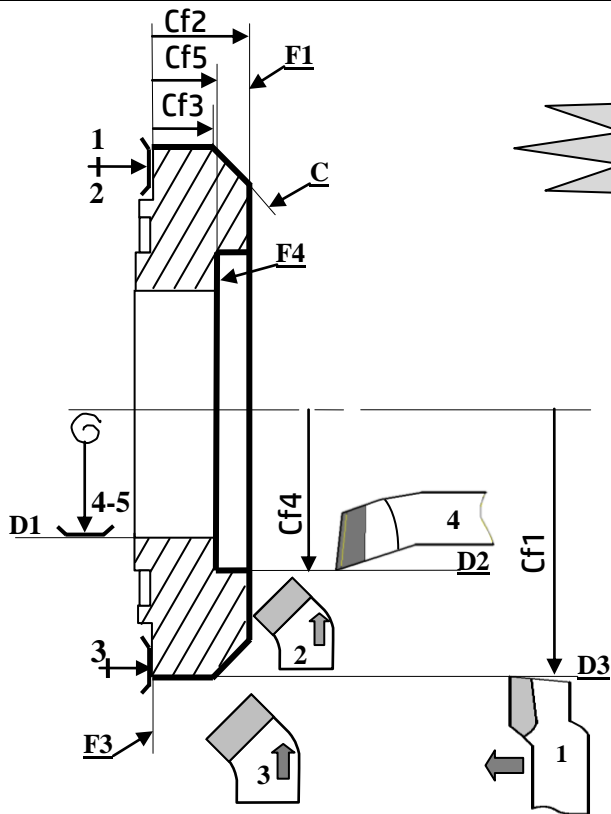
b.1- La mise en position isostatique (symboles technologiques) ; /2 pts

b.2- Les cotes fabriquées non chiffrées ; /2,5 pts

b.3- Les outils en position de travail. /2 pts

- c) Compléter le tableau par les informations relatives à l'usinage par :
- c.1- La désignation des opérations ; /2 pts
 - c.2- Les noms des outils et vérificateurs ; /2 pts

PHASE N°: 20	CONTRAT de PHASE	Phase : Tournage
Ensemble : Bloc d'appui Machine : Tour //	Organe : /// Brut : Estampé	Elément : Galet d'appui Matière : 35 Cr Mo 4



Les cotes fabriquées Cf3 et Cf5 peuvent être prises des cotes directes

0,5pt / cf

0,5pt / outil

- Référentiel de MIP :**
- Appui plan (1,2 et 3) sur F3. 1pt
 - Centrage court (4,5) dans D1. 1pt

N°	Désignation des opérations	Outils	Vérificateurs	V _c	f	a	N	V _f
				m/mn	mm/tr	mm	tr/mn	mm/mn
1	Chariotage de D3 : 2cf1 Ebauche et Finition, D3 r Ø0,05 D1	Outil couteau	C. à coulisse					
2	Dressage de F1 en finition : Cf2 F1 // 0,1 F3	Outil à Charioter coudé	C. à coulisse					
3	Chanfreiner C en finition : Cf3	Outil à Charioter coudé à 45°	Rp. d'angle 45°					
4	Alésage et dressage de D2 et F4 en finition : 2Cf4, Cf5	Outil à aléser et dresser	P.à.C intérieur Ou Tampon lisse Jauge de profondeur					

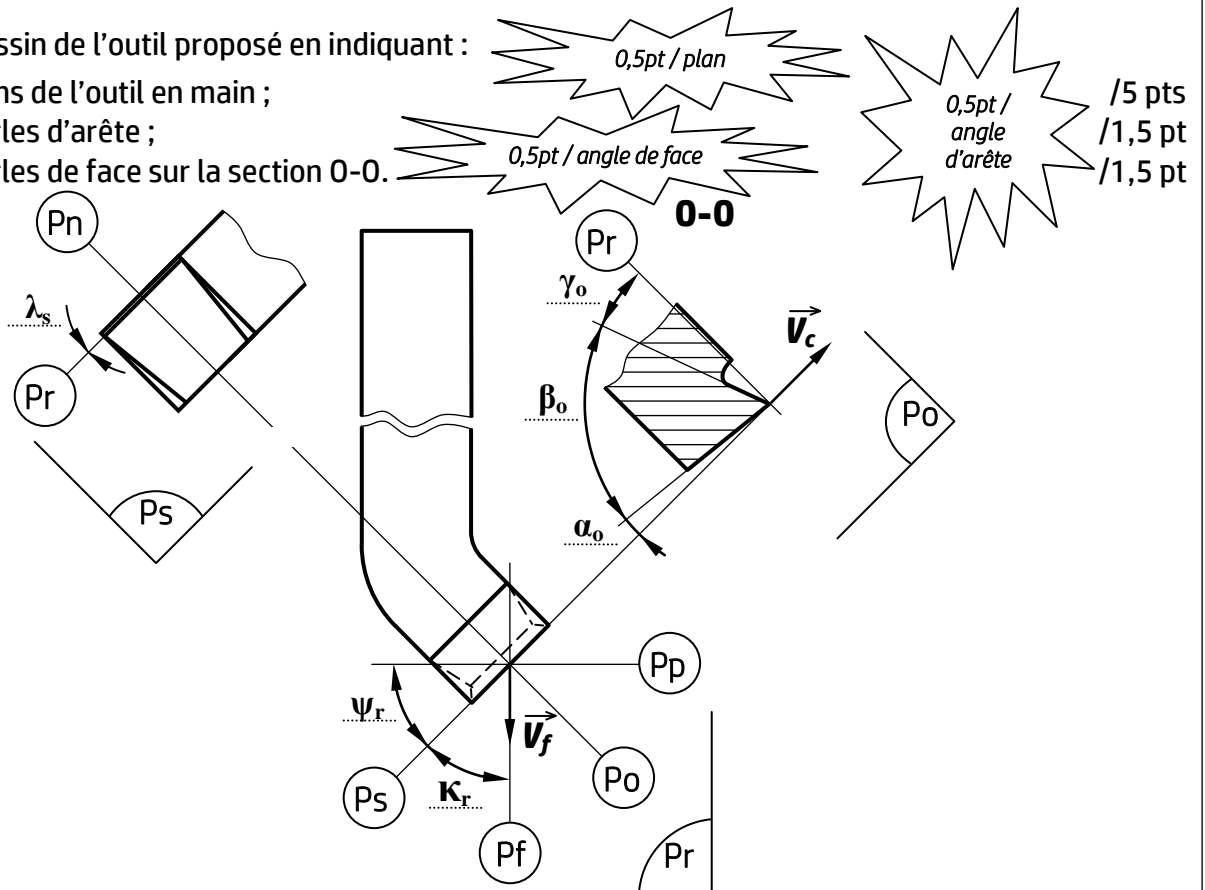
c.1 : 0,5pt / opération

c.2 : 0,25pt / réponse
Outil ou vérificateur

Tâche 33 :

a) Compléter le dessin de l'outil proposé en indiquant :

- a.1- Les plans de l'outil en main ;
- a.2- Les angles d'arête ;
- a.3- Les angles de face sur la section 0-0.



b) On donne : $V_c = 25 \text{ m/min}$; $C_v = 10^{12}$; $n = -7$.

b.1- Calculer la durée de vie de l'outil T :

/2 pts

$$T = C_v \times V_c^n \rightarrow T = 10^{12} \times 25^{-7}$$

$$T = 163,84 \text{ min}$$

b.2- Sachant que le temps de coupe nécessaire au dressage est $t_c = 6 \text{ min}$, calculer le nombre de pièces réalisées pendant la durée de de vie de l'outil :

/1 pt

$$N = \frac{T}{t_c} = \frac{163,84}{6} = 27,30$$

$$N = 27 \text{ pièces}$$

c) Pour valider le choix de la machine utilisée, on donne :

Profondeur de passe : $a = 2 \text{ mm}$; Avance : $f = 0,2 \text{ mm/tr}$; Vitesse de coupe : $V_c = 25 \text{ m/min}$;

Pression spécifique : $K_c = 2100 \text{ N/mm}^2$; Rendement : $\eta = 0,82$; Puissance du moteur : $P_m = 2 \text{ kW}$.

c.1-Calculer la puissance nécessaire à la coupe à la sortie de la broche de la machine P_c :

/1,5 pt

$$P_c = F_c \times V_c \rightarrow P_c = K_c \times a \times f \times V_c$$

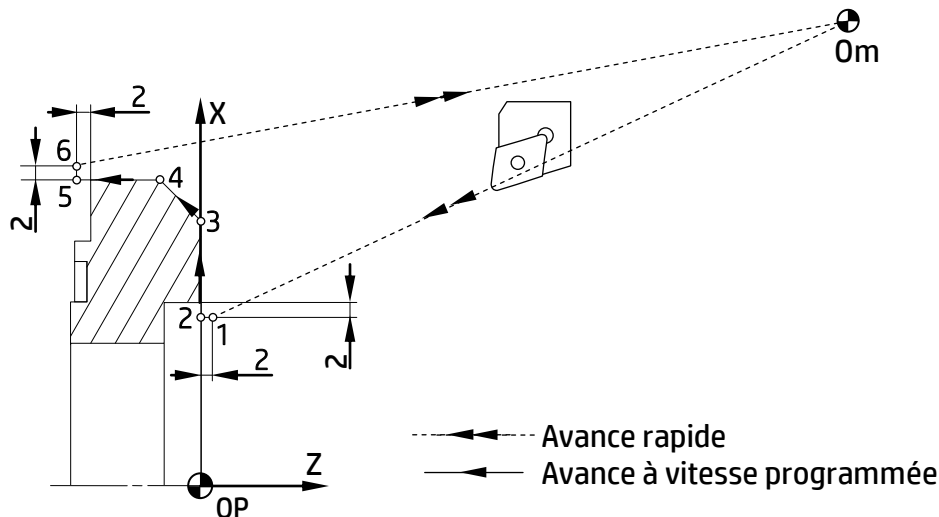
$$P_c = 2100 \times 2 \times 0,2 \times \frac{25}{60} = 350 \text{ donc } P_c = 0.350 \text{ KW}$$

c.2-Calculer la puissance absorbée par la machine P_{mc} et conclure sur la validation de la machine choisie :

/2 pts

$$P_{mc} = \frac{P_c}{\eta} = \frac{0.350}{0.82} = 0.426 \text{ KW} ; P_m = 2 \text{ KW donc, la machine choisie est valide}$$

Tâche 34 :



a) Compléter le tableau par les coordonnées des points programmés en mode absolu. /3 pts

Repère	X	Z
Point 1	86	2
Point 2	86	0
Point 3	129,95	0

	X	Z
Point 4	149.95	-10
Point 5	149.95	-29
Point 6	153,95	-29

0,25pt / réponse

b) Compléter le programme ISO du profil fini des points programmés. /4,5 pts

N10 G00 G40 G80 G90 M05 M09

(1^{er} bloc d'initialisation)

N20 G52 X0 Z0

(2^{ème} bloc d'initialisation)

N30 T01 D01 M06

(Chargement d'outil n°1)

N40 G92 S1200

(Rotation de broche sens trigonométrique)

N50 G97 S300M04.....M42

(Point 1, Correction du rayon d'outil)

N60G42...X86... ..Z2...

(Vitesse de coupe constante **Vc= 120 m/min**)

N70 G96 S120.....

N80 ...G01... G95...F0.1...Z0...M08..

(Point 2, Avance linéaire **f=0.1mm/tr, Arrosage n°1**)

N90 ... X129,95.....

(Point 3)

N100..... X149.95.....Z-10

(Point 4)

N110..... Z-29.....

(Point 5)

N120..... X153,95...

(Point 6)

N130 G77N10...N20... (Appel des blocs d'initialisation)

0,5pt / ligne

c) Mettre une croix dans la case convenable. La commande **G52 X0 Z0** de la ligne **N20** du programme permet de rendre confondus les origines suivantes :

/0,5 pt

Om et Opo

Opo et OP

OP et Om

Om : Origine mesure

Opo : origine porte-outil

OP : Origine programme