

الامتحان الوطني الموحد للبكالوريا

الدورة العادية 2017

-الموضوع-

NS 45

المملكة المغربية
وزارة التربية الوطنية
والتكوين المهني
والتعليم العالي والبحث العلمي



المركز الوطني للتقويم والامتحانات والتوجيه



4	مدة الإنجاز	علوم المهندس	المادة
8	المعامل	شعبة العلوم والتكنولوجيات مسلك العلوم والتكنولوجيات الميكانيكية	الشعبة أو المسلك

Constitution de l'épreuve

- Volet 1 : Présentation de l'épreuve et grille de notation : page 1/19
 Volet 2 : Présentation du support : pages 2/19 et 3/19
 Volet 3 : Substrat du sujet : pages 3/19 et 4/19
 o Situation d'évaluation 1 : page 3/19 et 4/19
 o Situation d'évaluation 2 : page 4/19
 o Situation d'évaluation 3 : page 4/19
 o Documents réponses (DREP) : pages 5/19 à 13/19 (à rendre par le candidat)
 Volet 4 : documents ressources (DRES) : pages 14/19 à 19/19

Volet 1 : Présentation de l'épreuve et grille de notation

- Système à étudier : UNITÉ DE PERÇAGE ET/OU ALÉSAGE ;
- Durée de l'épreuve : 4 heures ;
- Coefficient : 8 ;
- Moyen de calcul autorisé : Calculatrice non programmable ;
- Documents autorisés : aucun ;
- Les candidats rédigeront leurs réponses sur les documents réponses prévus à cet effet.

GRILLE DE NOTATION

SITUATION D'EVALUATION 1		SITUATION D'EVALUATION 2		SITUATION D'EVALUATION 3		
TACHE 1.1		TACHE 2.1		TACHE 3.1		
1.1.1	1,75 pt	2.1.1	1,5 pt	3.1.1	2 pts	
1.1.2	1,25 pt	2.1.2	2 pts	3.1.2	0,75 pt	
1.1.3	2 pts	2.1.3	1 pt	3.1.3	0,75 pt	
		2.1.4	0,5 pt	3.1.4	1 pt	
				3.1.5	3 pts	
				3.1.6	1 pt	
				TACHE 3.2		
TACHE 1.2		TACHE 2.2		3.2.1	4 pts	
1.2.1	2,75 pts	2.2.1	1 pt	3.2.2	0,5 pt	
1.2.2	2,5 pts	2.2.2	1 pt	3.2.3	0,5 pt	
1.2.3	1 pt	2.2.3	1 pt	3.2.4	0,5 pt	
		2.2.4	0,5 pt	3.2.5	1 pt	
		2.2.5	0,75 pt	TACHE 3.3		
				3.3.1	1,5 pt	
				3.3.2	2 pts	
				3.3.3	1,5 pt	
				3.3.4	0,5 pt	
TACHE 1.3		TACHE 2.3		TACHE 3.4		
1.3.1	1,25 pt	2.3.1	a	0,5 pt	3.4.1	1 pt
1.3.2	0,5 pt		b	1 pt		
	b	1pt			3.4.2	2,5 pts
1.3.3	1,5 pt	2.3.2	a	1,5 pt	TACHE 3.5	
			b	0,5 pt	3.5.1	0,5 pt
			c	0,5 pt	3.5.2	1,5 pt
		2.3.3		1,25 pt	3.5.3	3,5 pts
					3.5.4	0,5 pt
Total SEV1	15,5 pts	Total SEV2	14,5 pts		Total SEV3	30 pts

TOTAL :/60 POINTS

Volet 2 : Présentation du support

L'utilisation des pièces présentant des perçages et des alésages de part et d'autre est très répandue dans les mécanismes industriels. En général, la réalisation de ces opérations se fait sur une perceuse selon le processus suivant : (voir **figure 1**)

- Montage de la pièce sur un montage d'usinage ;
- Perçage et alésage du 1^{er} trou ;
- Rotation de la pièce de 180° ;
- Perçage et alésage du 2^{ème} trou.

Le service qualité d'une société de fabrication des machines-outils a constaté que ce processus de fabrication présente les inconvénients suivants :

- Défaut d'alignement des axes des deux trous percés-alésés ;
- Perte de temps due au retournement de la pièce et au changement des outils pour l'exécution du 2^{ème} trou.

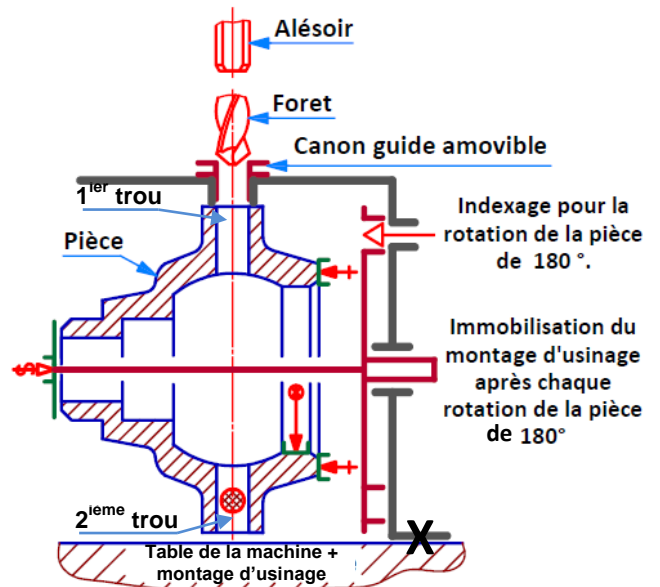


Figure 1 : Schéma de principe du processus actuel de réalisation des trous percés-alésés

Pour améliorer les performances des perceuses fabriquées par cette société et leurs équipements, son bureau d'étude s'est fixé les objectifs suivants :

- Permettre le perçage-alésage de ce genre de pièces sans retournement ;
- Assurer un déplacement d'avance automatique de la broche recevant les outils (foret et alésoir).

En réponse à ces objectifs, le bureau d'étude propose une solution, en avant projet d'étude, représentée par le dessin d'ensemble **DRES** pages (16/19 et 17/19) qui montre l'une des unités de perçage et/ou alésage pour que le perçage-alésage de ce genre de trous soit réalisé comme décrit par la **figure 2** page (3/19). Dans cette nouvelle configuration, le cycle de perçage-alésage s'effectuera comme suit :

- ① Chargement manuel de la pièce au poste de chargement ;
- ② Perçage simultané des deux trous opposés à l'aide des deux unités 1 et 2 ;
- ③ Alésage simultané des deux trous opposés à l'aide des deux unités 3 et 4 ;
- ④ Évacuation de la pièce usinée (percée et alésée).

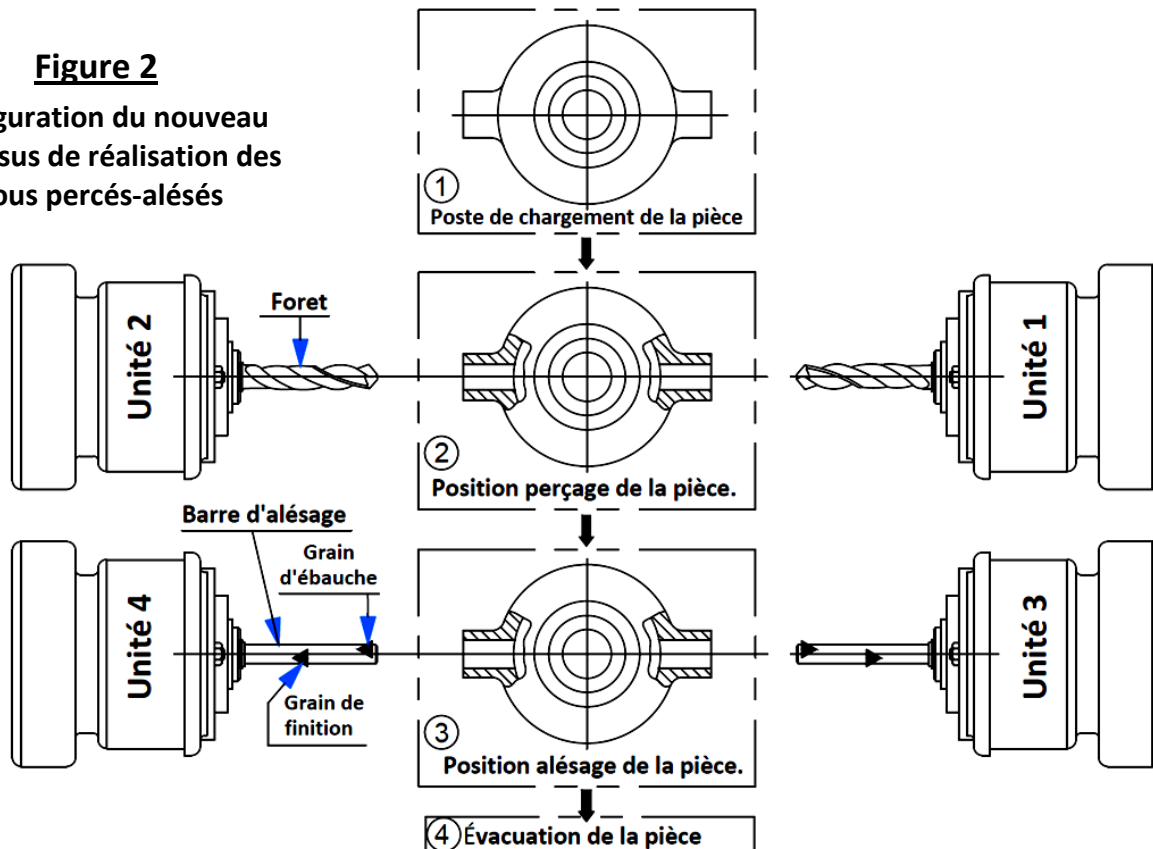
Chaque **unité de perçage et/ou alésage**, montée sur un **support de fixation** et alimentée en **énergies électrique et hydraulique**, permet à l'**opérateur** de **percer et/ou aléser** des trous sur **des pièces mécaniques**. L'opérateur a aussi la possibilité de monter sur la broche de l'unité de perçage et/ou alésage **d'autres types d'outils** afin d'usiner d'autres formes sur la **pièce à usiner**.

Dans le but de compléter cet avant projet d'étude de l'unité de perçage et/ou alésage proposée par le bureau d'étude de la société de fabrication des machines-outils, vous êtes appelés à effectuer une étude dont les objectifs essentiels seront les suivants :

- Compréhension du fonctionnement de l'unité de perçage et/ou alésage proposée et analyse technique de quelques uns de ses éléments ;
- Choix du moteur de la broche ;
- Validation du vérin hydraulique proposé par le bureau d'étude pour assurer le mouvement d'avance automatique et la poussée nécessaire aux outils ;
- Détermination et choix du module minimal de la denture de l'engrenage (17+23) **DRES** page (16/19) ;
- Analyse et détermination de quelques éléments du dossier de fabrication du guide broche 46 de l'unité de perçage et/ou alésage **DRES** page (16/19).

Figure 2

Configuration du nouveau processus de réalisation des trous percés-alésés



Description et fonctionnement de l'unité de perçage et/ou alésage DRES pages (16/19 et 17/19) :

La génération d'une surface de la pièce est réalisée par la combinaison de deux mouvements : mouvement de coupe et mouvement d'avance.

- **Mouvement de coupe** (rotation du foret (ou de l'alésoir) monté sur la broche 47) :

L'alimentation en énergie électrique du moteur de la broche entraîne la rotation de la poulie motrice 27. Cette rotation est transmise, grâce aux courroies trapézoïdales 26, à la poulie 24 fixée sur l'arbre intermédiaire 21. Grâce à l'engrenage (23+17), la puissance mécanique de rotation est communiquée à l'arbre creux 11 qui va la transmettre, par l'intermédiaire de la clavette 13 fixée par deux vis 14, à la broche 47 (donc à l'outil).

- **Mouvement d'avance** (translation de l'outil monté sur la broche 47) :

L'alimentation en énergie électrique du moteur d'avance DRES page (14/19) actionne la pompe hydraulique qui va générer une pression hydraulique suffisante. Celle-ci est envoyée, grâce au distributeur hydraulique, à travers l'orifice de raccordement O₁ DRES page (16/19) pour déplacer en translation le piston 41 lié à la tige 44 qui va entraîner la translation de la broche 47 (donc de l'outil). Le retour de cette dernière est assuré, grâce au distributeur hydraulique, par l'alimentation de l'orifice de raccordement O₂ en pression hydraulique.

Volet 3 : Substrat du sujet

SITUATION D'ÉVALUATION 1 :

Compréhension du fonctionnement de l'unité de perçage et/ou alésage et celui de ses différents organes, en particulier le système de transmission de puissance mécanique à la broche 47 ainsi que son circuit hydraulique assurant le mouvement d'avance de l'outil. Pour ce faire, effectuer les tâches suivantes :

Tâche 1.1 :

Appréhender, en se référant à la page 2/19 et aux DRES pages (14/19 et 16/19), le fonctionnement de l'unité de perçage et/ou alésage en répondant aux questions des DREP pages (5/19 et 6/19).

Tâche 1.2 : En se référant aux DRES pages (15/19 et 16/19) et sur les DREP pages (6/19) et (7/19) :

Effectuer une analyse technique partielle, représenter la solution constructive de la liaison complète entre l'arbre moteur de la broche 35 et la poulie motrice 27 et compléter le schéma cinématique.

Tâche 1.3 : En se référant aux **DRES pages (15/19) et (16/19)** et sur le **DREP page (8/19) :**

Répondre aux questions relatives à l'étude de la commande de la sortie et de la rentrée de la tige du vérin hydraulique **V** assurant le mouvement d'avance et de retour de la broche **47**.

SITUATION D'EVALUATION 2 :

Le perçage d'un diamètre maximal de **25 mm** nécessite un effort minimal F_f d'avance de l'outil de **6000 N**, résultant de la sortie de la tige **44** du vérin hydraulique **V**, et un effort de coupe F_c . Il est nécessaire de valider le choix du vérin hydraulique **V** proposé par le bureau d'étude pour assurer F_f , de choisir le moteur capable de fournir F_c à l'outil et de déterminer le comportement et quelques caractéristiques géométriques de l'engrenage (**17+23**) **DRES 16/19**. À ce propos, effectuer les tâches suivantes :

Tâche 2.1 :

Valider, par la réponse aux questions du **DREP page (9/19)** et en se référant au schéma partiel de l'installation hydraulique et aux données du **DRES page (14/19)**, le choix du vérin hydraulique **V** de diamètre intérieur **D = 40 mm** proposé par le bureau d'étude de la société pour assurer le mouvement d'avance de l'outil et l'effort minimal F_f de poussée de l'outil pour percer des diamètres de **25 mm**.

Tâche 2.2 : En se référant aux **DRES pages (14/19, 15/19 et 16/19)** et sur le **DREP page (9/19) :**

Effectuer une étude cinématique et énergétique pour choisir le moteur adéquat de la broche **47** pour réaliser, sur l'unité de perçage et/ou alésage, des trous de diamètre maximal **d = 25 mm** sur des pièces en acier à une vitesse de coupe **Vc = 25 m/min**.

Tâche 2.3 :

L'engrenage (**17+23**) à **denture droite** participe à la transmission de la puissance mécanique de rotation du moteur de la broche à l'outil. Il est utile de déterminer quelques caractéristiques de cet engrenage. En se référant au **DRES page (15/19)**, répondre aux questions des **DREP page (10/19)**.

SITUATION D'EVALUATION 3 :

On va se limiter, dans cette situation, à l'élaboration de quelques éléments du dossier de fabrication de la pièce **guide broche 46** et à la supervision de sa production. En vous aidant des **DRES pages (18/19 et 19/19)**, on vous demande d'effectuer les tâches suivantes :

Tâche 3.1

Procéder à une analyse du dessin de définition du guide broche **46** et de son mode d'obtention de brut par la réponse aux questions des **DREP pages (10/19 et 11/19)**.

Tâche 3.2 :

Étudier partiellement la **phase 20** relative à l'usinage en une seule passe de la surface **F2**. Pour cela, répondre aux questions des **DREP pages (11/19 et 12/19)**.

Tâche 3.3 :

Valider le choix de la machine-outil proposée pour réaliser l'opération d'usinage de la phase **40** du guide broche **46** en répondant aux questions du **DREP page (12/19)**.

Tâche 3.4 :

Répondre aux questions du **DREP page (12/19)** relatives au **graphe de montage** du sous-ensemble (poulie **24** - Rondelle frein à languettes **19** - écrou à encoches **22** - pignon **23** - clavette **18** - arbre intermédiaire **21** - Bouchon de lubrification **20**).

Tâche 3.5 :

Le contrôle des pièces au cours de la fabrication sérielle est une étape nécessaire pour assurer la qualité de la production. Afin de tendre vers le zéro défaut et d'intervenir avant de produire des rebuts, on supervise la production par l'établissement des cartes de contrôle.

La cote supervisée est $\varnothing 82H7$ (écart supérieur $es = + 0,035$, écart inférieur $ei = 0$).

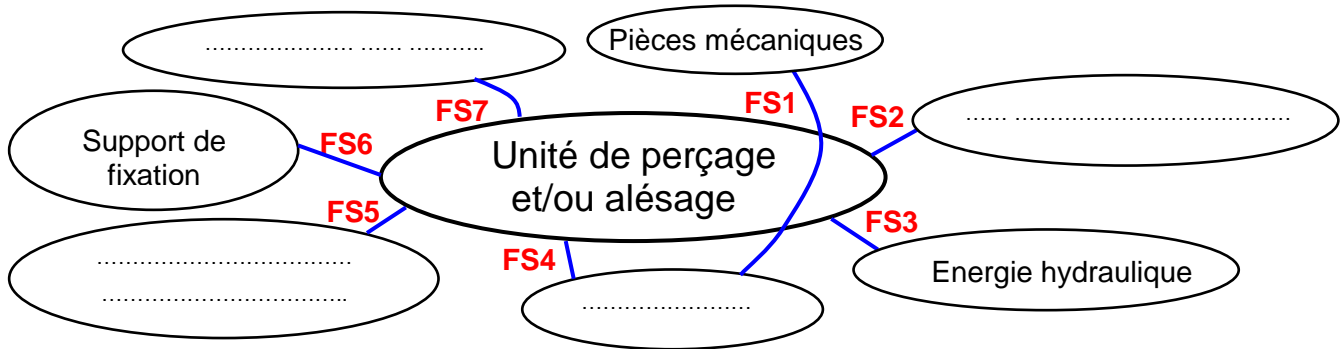
Les prélèvements, en cours de fabrication, de **dix** échantillons de **cinq** pièces toutes les **soixante** minutes, ont donné les moyennes et les étendues **DRES page (19/19)**. Répondre aux questions des **DREP pages (12/19 et 13/19)**.

Documents réponses

SITUATION D'ÉVALUATION 1 :

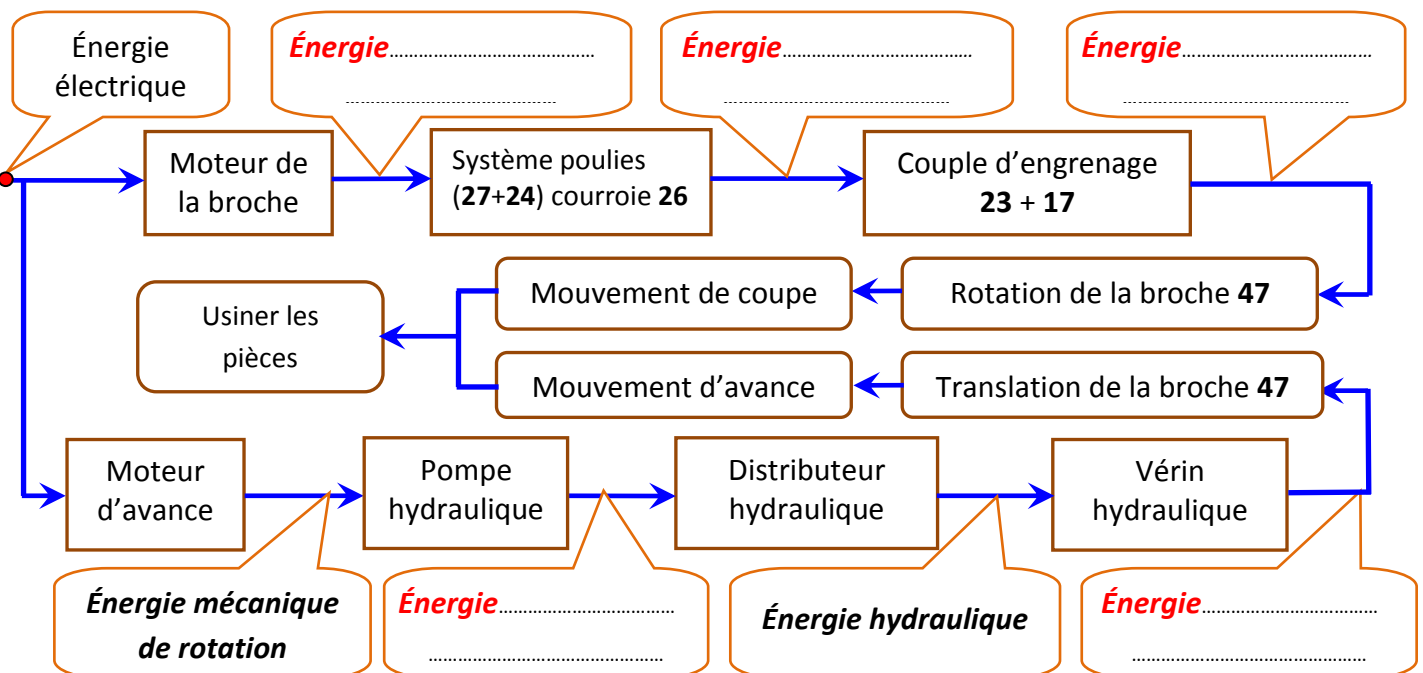
Tâche 1.1 :

1.1.1 Compléter le diagramme pieuvre par les éléments manquants, identifier et décrire les fonctions de services manquantes du produit : /1.75 pt

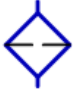

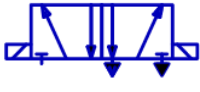

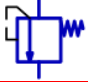


- FS1 :**
- FS2 :** Être alimentée en énergie électrique ;
- FS3 :**
- FS4 :** Être facile à régler par l'opérateur ;
- FS5 :** Pouvoir monter d'autres types d'outils ;
- FS6 :**
- FS7 :** Avoir un prix compétitif sur le marché.

1.1.2 Compléter sur le schéma synoptique de la chaîne d'énergie, la forme d'énergie entrante et la forme d'énergie sortante de chaque sous-système de l'unité de perçage et/ou alésage : /1.25 pt



1.1.3 Compléter le tableau ci-dessous, en précisant le nom et la fonction de chaque composant du schéma partiel de l'installation hydraulique **DRES** page (14/19) : /2 pts

Repère du composant	Symbole du composant	Nom du composant	Fonction du composant
A	
B	
C	
D		Manomètre
E		Protéger le circuit hydraulique dans le cas de surpression (excès de pression)

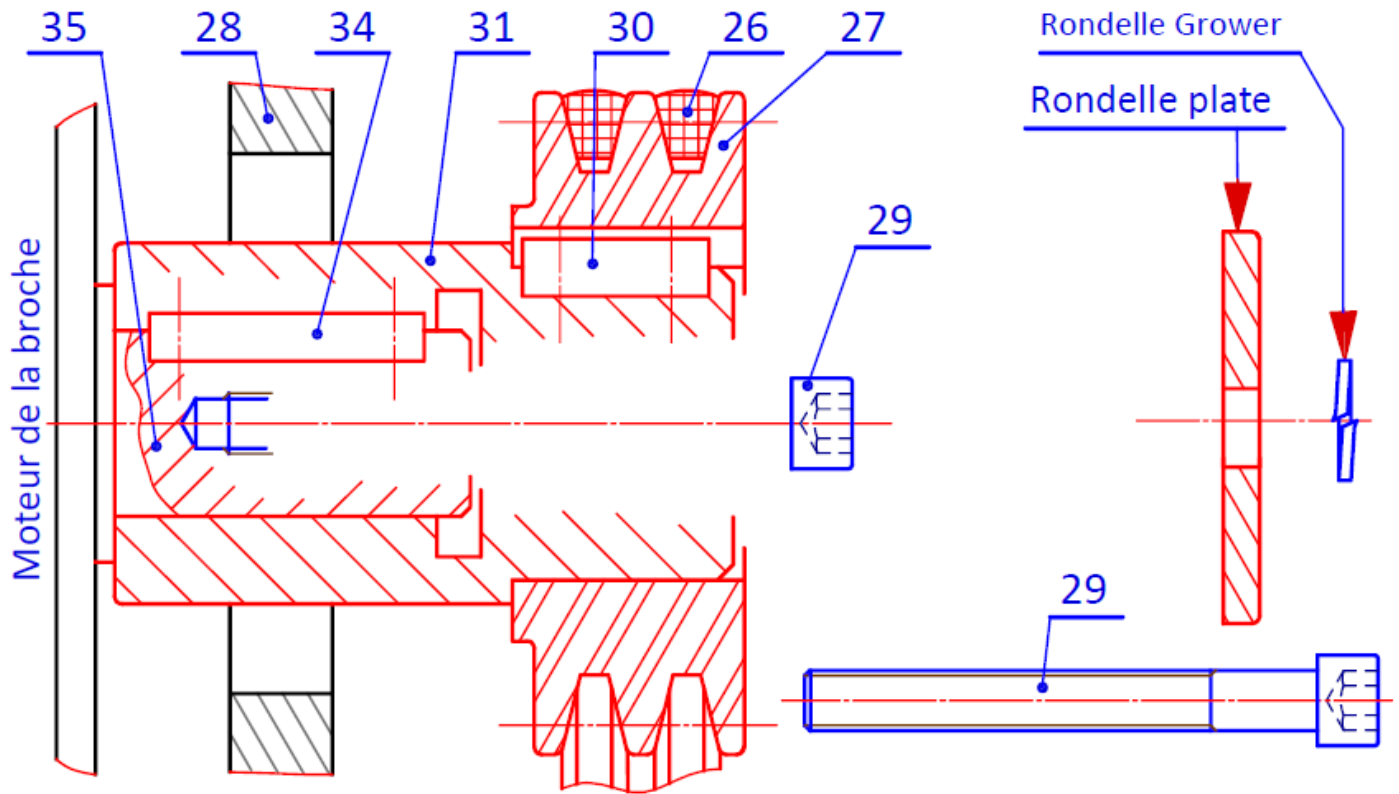
Tâche 1.2 :

1.2.1 En se référant au dessin d'ensemble et sa nomenclature **DRES** pages (16/19 et 17/19), Cocher (☒) la ou les bonnes réponses dans le tableau ci-dessous : /2.75 pts

Expression de la fonction	Réponses proposées pour assurer la fonction	
La transmission de la puissance mécanique de rotation entre l'arbre moteur 35 et l'arbre intermédiaire 21 est assurée par :	<input type="checkbox"/> Engrenages	<input type="checkbox"/> Système poulies- courroies trapézoïdales
	<input type="checkbox"/> Système pignons- Chaîne	<input type="checkbox"/> Système poulies- courroies plates
La transmission de la puissance mécanique de rotation entre l'arbre intermédiaire 21 et l'arbre creux 11 est assurée par :	<input type="checkbox"/> Engrenages	<input type="checkbox"/> Système poulies- courroies trapézoïdales
	<input type="checkbox"/> Système pignons- Chaîne	<input type="checkbox"/> Système poulies- courroies plates
Le guidage en rotation de la broche 47 par rapport au boîtier 49 est assuré par :	<input type="checkbox"/> Des coussinets	<input type="checkbox"/> Des roulements
	<input type="checkbox"/> Paliers lisses	<input type="checkbox"/> Paliers hydrodynamiques
L'entrée de l'huile sous pression pour assurer la sortie de la tige 44 du vérin hydraulique V se fait à travers :	<input type="checkbox"/> L'Orifice O1	<input type="checkbox"/> L'Orifice O2
	<input type="checkbox"/> Le Trou T	<input type="checkbox"/> L'Orifice O1 et L'Orifice O2
La sortie de la tige 44 du vérin hydraulique V assure la translation du (de la) :	<input type="checkbox"/> Guide broche 46	<input type="checkbox"/> Boîtier 49
	<input type="checkbox"/> Broche 47	<input type="checkbox"/> Demi-carter gauche 1

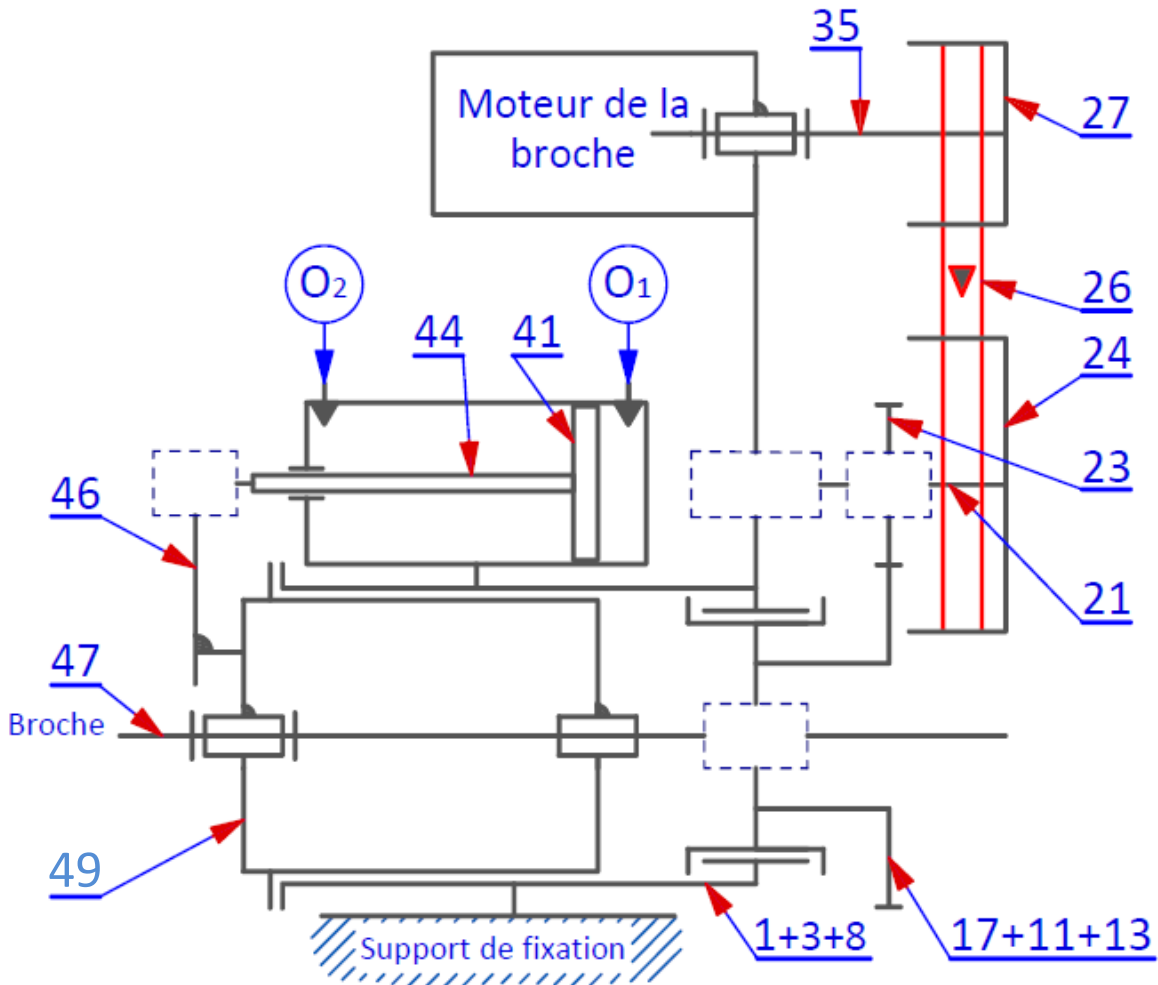
1.2.2 Le bout d'arbre **35** du moteur de la broche ne permet pas d'assurer la liaison directe avec la poulie motrice **27**, alors le constructeur intercale la **douille intermédiaire 31** qui participe à la réalisation de la liaison complète. Pour ce faire, sur le dessin ci-après **DREP** page (7/19) : /2,5 pts

- Compléter le montage de la **douille intermédiaire 31** sur le bout d'arbre claveté **35** ;
- Représenter les éléments de serrage de la **poulie motrice 27** et la **douille intermédiaire 31** avec le **bout d'arbre claveté 35** par la **vis 29**, la **rondelle plate** et la **rondelle Grower**.



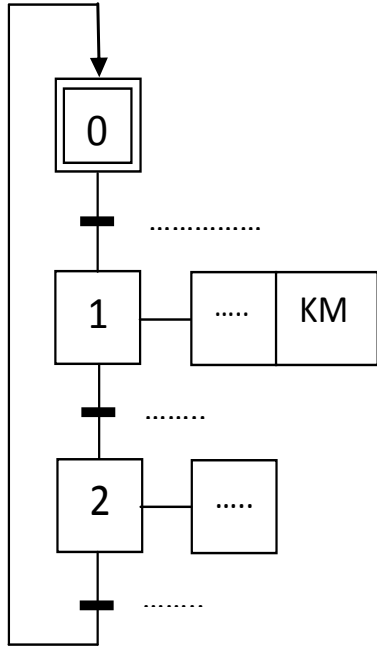
1.2.3 Compléter le schéma cinématique minimal de l'unité de perçage et/ou alésage.

/1 pt



Tâche 1.3 :

1.3.1 Compléter le grafctet de point de vue partie commande du vérin hydraulique V : DRES page (15/19). /1,25 pt



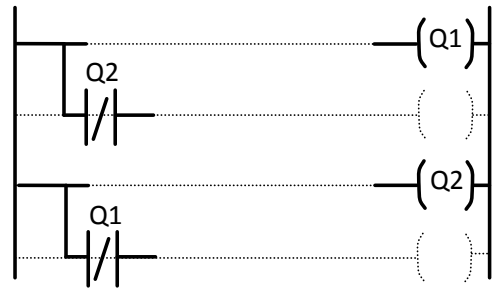
1.3.2 A partir du schéma électrique de commande, DRES page (15/19) du vérin hydraulique V :

a- Ecrire les équations de commande du pré-actionneur V+ et V- : /0.5 pt

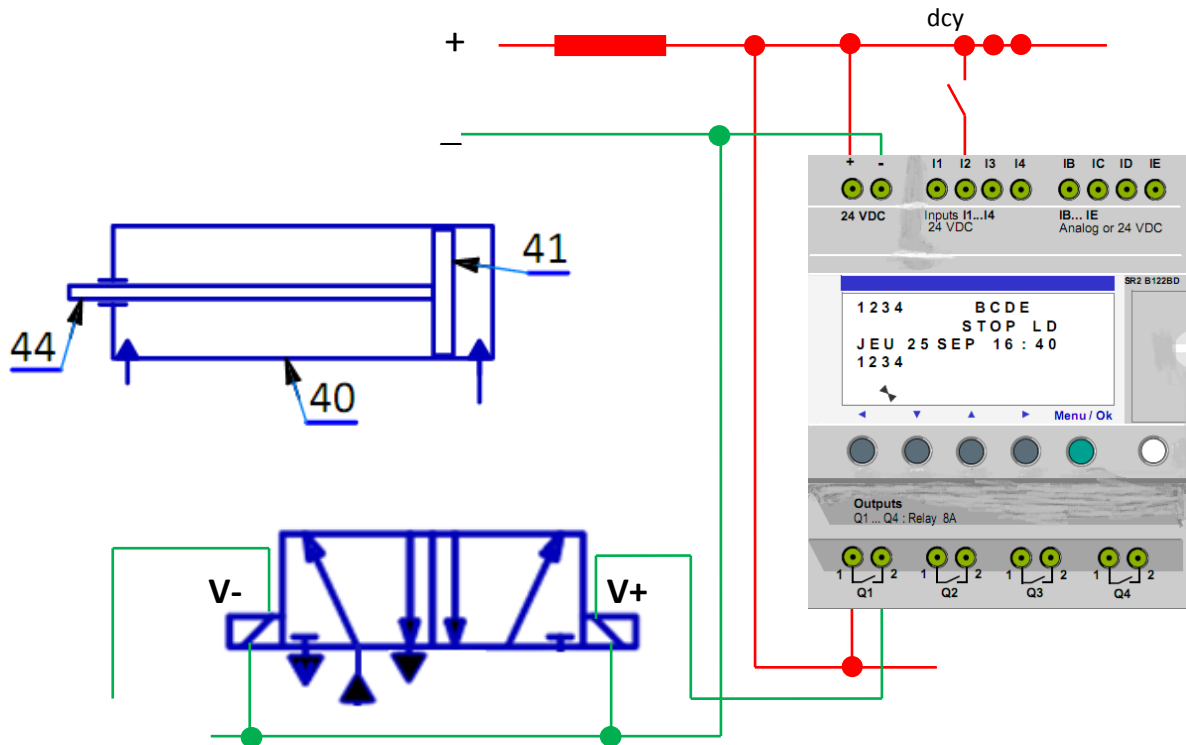
V+ =

V- =

b- Compléter le programme LADDER du module Zelio pour la commande du vérin hydraulique V : /1 pt



1.3.3 Compléter le schéma de câblage du module Zelio et du vérin hydraulique V : /1,5 pt



SITUATION D’EVALUATION 2 :

Tâche 2.1 :

2.1.1 Calculer le nombre de Reynolds **R** dans la conduite **2-3**, et en déduire la nature de l’écoulement : /1,5 pt

.....

.....

.....

2.1.2 Déterminer la pression **P₃ (en bar)** en appliquant le théorème de Bernoulli entre les points **2** et **3** : /2 pts

.....

.....

.....

.....

2.1.3 Calculer l’intensité de la force **F₃ (en N)** générée par la pression **P₃** (Prendre **P₃= 49 bar**) et en déduire l’intensité de la force **F_{44/46} (en N)** appliquée par la tige **44** sur le guide broche **46** : /1pt

.....

.....

.....

2.1.4 Valider le choix du vérin hydraulique **V**, vis-à-vis de l’effort minimal de poussée **F_f= 6000 N** nécessaire aux outils pour percer des diamètres de **25 mm** : /0.5 pt

.....

.....

Tâche 2.2 :

2.2.1 Calculer la fréquence de rotation de la broche **N₄₇ (en tr/min)**, sachant que **V_c = 25 m/min** pour percer un diamètre maximal **d = 25 mm** : /1 pt

.....

.....

2.2.2 Déterminer la puissance utile **P_u (en watt)** à la broche **47**, prendre **N₄₇ = 320 tr/min** : /1 pt

.....

.....

.....

2.2.3 Calculer le rapport de transmission **k (DRES pages (14/19 ; 16/19 et 17/19))** et en déduire la fréquence de rotation de l’arbre moteur de la broche **N₃₅ (en tr/min)**, sachant que **k= $\frac{N_{47}}{N_{35}}$** et **N₄₇=320 tr/min** : /1 pt

.....

.....

.....

.....

2.2.4 Calculer la puissance mécanique de rotation **P_m (en watt)** du moteur de la broche, en prenant la puissance utile **P_u = 2722 watt** : /0.5 pt

.....

.....

2.2.5 Choisir, en se référant au **DRES page (14/19)**, le moteur convenable et compléter le tableau suivant : /0.75 pt

Référence type moteur	Puissance (kW)	Fréquence de rotation (tr/min)
.....

Tâche 2.3 :

2.3.1 A partir de la **modélisation de la denture DRES** page (15/19) et en lui appliquant le principe fondamental de la statique :

a. Déterminer l'expression littérale de l'effort F_B en fonction de F_t : /0.5 pt

.....

b. Déterminer l'expression littérale du moment d'encastrement M_B en fonction de l'effort F_t et du module m : /1 pt

.....

.....

2.3.2 Sachant que le moment quadratique $I_{GZ} = \frac{k \cdot \pi^3 \cdot m^4}{96}$, en appliquant la condition de résistance à la contrainte normale de flexion plane simple :

a. Démontrer que le **module minimal m** de la denture à pour expression $m \geq 2,34 \sqrt{\frac{F_t}{k \times R_{pe}}}$ /1,5 pt

.....

.....

.....

.....

.....

b. Calculer la valeur numérique du module minimal m en (mm), sachant que $F_t = 1090$ N, $k = 8$, $R_{pe} = 380$ N/mm² : /0.5 pt

.....

.....

c. Choisir le module m en (mm) parmi la **série principale des modules normalisés DRES** page (15/19) :

/0.5 pt

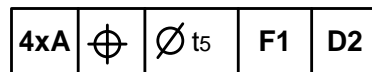
2.3.3 Compléter le tableau des caractéristiques (expression littérale et valeur numérique) de l'engrenage (23, 17), prendre $m = 1,5$ mm pour cette question : /1,25 pt

	Diamètre primitif	Nombre de dents	Diamètre de tête	Diamètre de pied	Entraxe
Pignon 23	$d_{23} = 78$ mm	$Z_{23} = 52$ dents	$da_{23} = 81$ mm	$df_{23} = 74,25$ mm	a=.....
Roue dentée 17	$d_{17} =$	$Z_{17} =$	$da_{17} =$	$df_{17} =$	a=.....
	$d_{17} =$	$Z_{17} =$	$da_{17} =$	$df_{17} =$	

SITUATION D'EVALUATION 3 :

Tâche 3.1 : (voir DRES page 18/19)

3.1.1 Interpréter la spécification géométrique suivante : /2 pts



◆ Nom de la spécification :

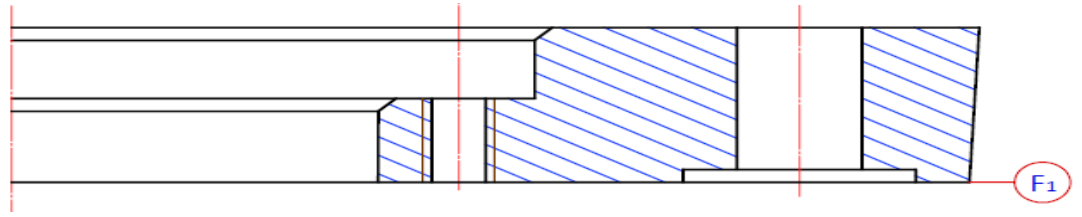
◆ Type de la spécification :

◆ Explication de la spécification :

.....

.....

◆ Schéma explicatif pour un seul trou :



3.1.2 Donner la désignation du matériau du guide broche **46**, sachant que c'est un acier non allié moulé à **0,35 %** de carbone : /0.75 pt

3.1.3 Donner la signification de la spécification suivante : **M8x1,25** /0.75 pt

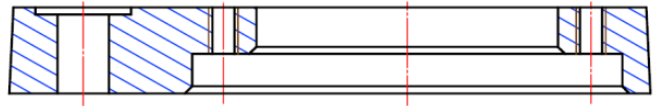
M : **8** :

1,25 :

3.1.4 Donner le but du modèle dans le cas du procédé du moulage en sable : /1 pt

3.1.5 Compléter le dessin de brut capable, sachant que les avants trous de **D1** et de **D2** proviennent bruts du moulage en sable, et ce en : /3 pts

- Dessinant les surépaisseurs d'usinage ;
- Traçant le plan de joint en trait mixte ;
- Indiquant la dépouille ;
- Dessinant les arrondis et les congés.



3.1.6 Donner deux défauts de moulage : /1 pt

Tâche 3.2 : (voir DRES pages 18/19 et 19/19)

Etude partielle de la phase **20** :

3.2.1 Sur le croquis de phase relatif à la phase **20** : /4 pts

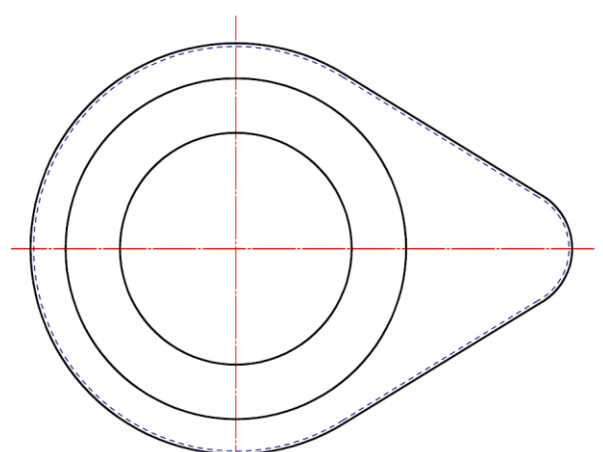
- a. Mettre en place les symboles technologiques permettant de positionner la pièce à usiner ;
- b. Installer la cote fabriquée (sans valeur) ;
- c. Installer l'outil en position de travail.

Croquis de phase



3.2.2 Donner le nom de l'opération d'usinage de **F2** : /0.5 pt

3.2.3 Donner le nom de l'outil permettant de réaliser la surface **F2** : /0.5 pt



3.2.4 Choisir, à partir du parc machines outils proposé DRES page (19/19), la machine-outil permettant de réaliser la surface F2 : /0.5 pt

3.2.5 Proposer un *moyen de mesure* et un *moyen de contrôle* de la cote $24^{\pm 0,2}$: /1 pt

Tâche 3.3 :

On désire valider le choix de la machine permettant la réalisation de l'opération de perçage de D3 (voir DRES pages (18/19 et 19/19)) :

3.3.1 Déterminer l'effort tangentiel de coupe F_c (en N) : /1.5 pt

3.3.2 Déterminer la puissance P_c (en Watt) nécessaire à la coupe : /2 pts

3.3.3 Déterminer la puissance P_{cm} (en kW) consommée par la machine: /1.5 pt

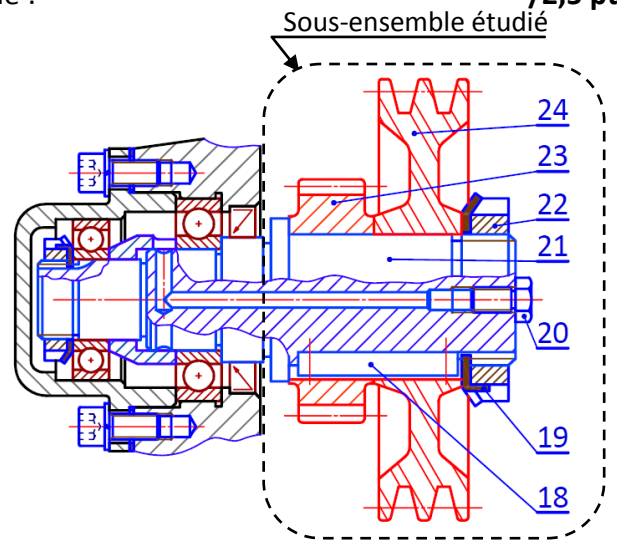
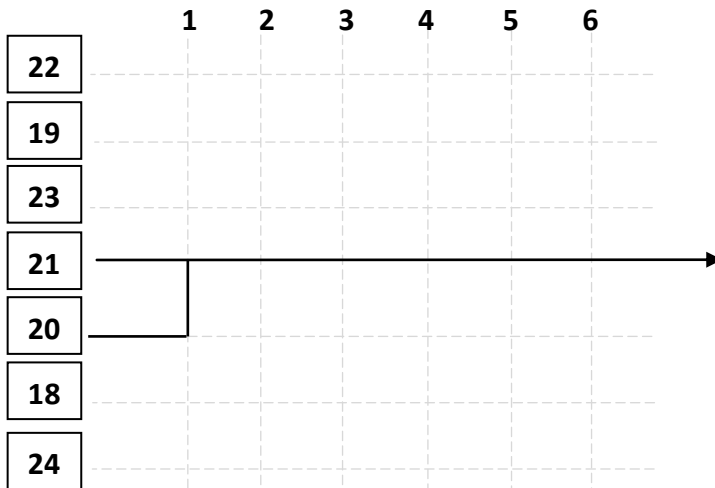
3.3.4 Conclure sur la validation de la machine choisie : /0.5 pt

Tâche 3.4 :

On désire établir le graphe de montage du sous ensemble représenté par le dessin ci-dessous :

3.4.1 Donner le repère de la pièce support : /1 pt

3.4.2 Compléter le graphe de montage du ce sous-ensemble : /2,5 pts



Remarque :

1, 2, 3, 4, 5 et 6 sont l'ordre de montage ; 22, 19, 23, 21, 20, 18 et 24 sont les repères des pièces du sous-ensemble.

Tâche 3.5 : (voir DRES page 19/19)

3.5.1 Donner deux objectifs de la méthode SPC (MSP : Maîtrise Statistique des Procédés): /0.5 pt

3.5.2 Déterminer la capabilité du procédé si la cote supervisée est $\varnothing 82 H7$ (écart supérieur $es = + 0,035$, écart inférieur $ei = 0$). /1,5 pt

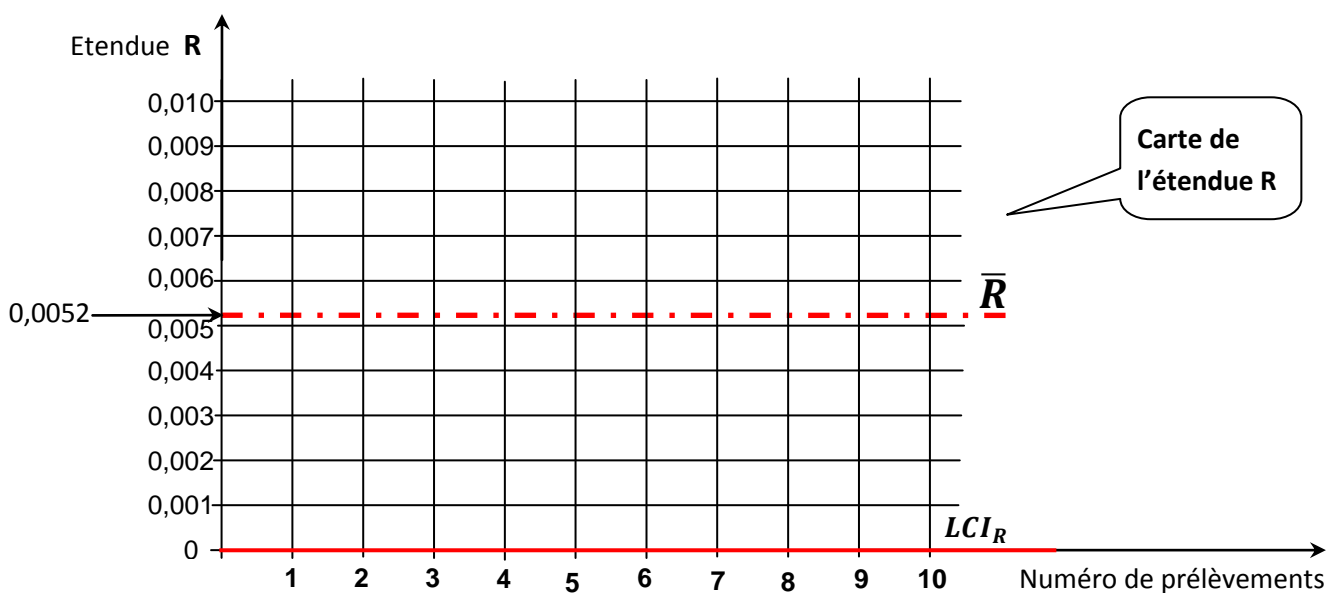
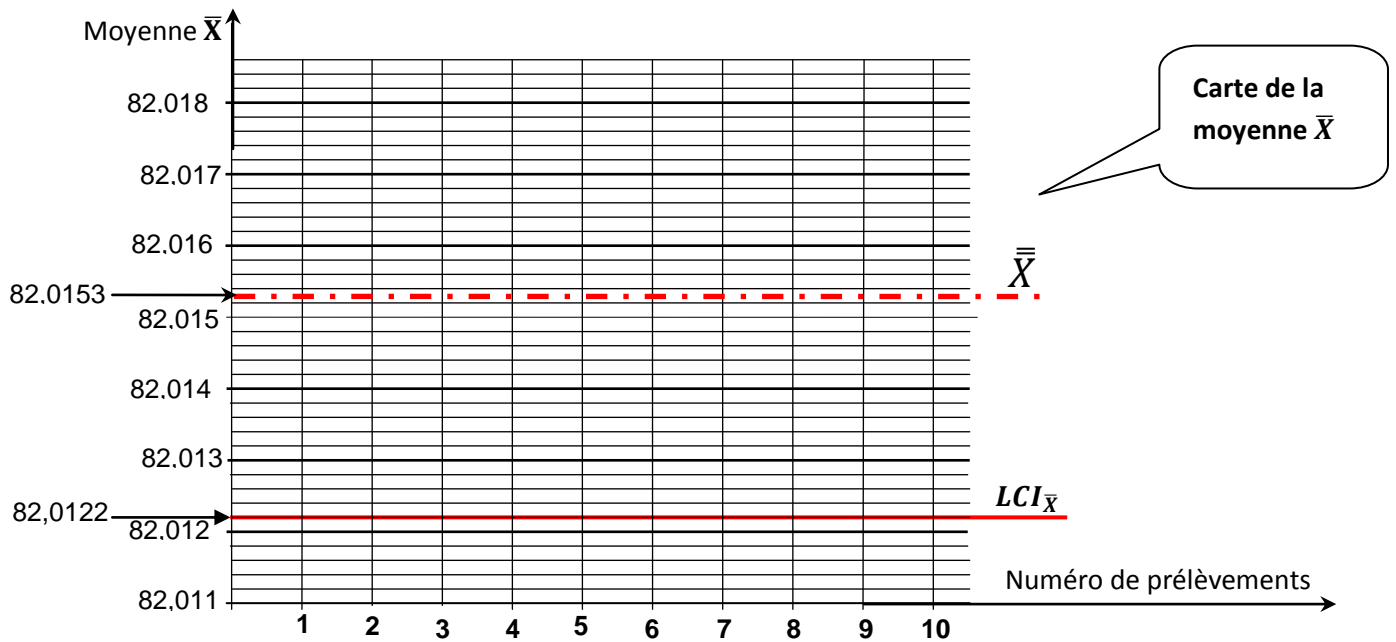
a. Calculer l'indice de capabilité C_p (prendre quatre chiffres après la virgule) et conclure :

b. Conclure sur la capabilité du procédé (procédé réglé ou dérégulé), sachant que $Cpk = \min \{2,3 ; 3\}$:

3.5.3 On souhaite tracer les cartes de contrôle de la moyenne \bar{X} et de l'étendue R , DRES page (19/19) :

/3,5 pts

- Tracer l'allure de la carte de contrôle de la moyenne \bar{X} des dix prélèvements ;
- Tracer l'allure de la carte de contrôle de l'étendue R des dix prélèvements ;
- Calculer, en tenant compte des valeurs de \bar{X} et \bar{R} données sur les graphes ci-dessous, les limites de contrôle supérieures $LCS_{\bar{X}}$ pour la moyenne \bar{X} et LCS_R pour l'étendue R (prendre quatre chiffres après la virgule) et tracer les sur les graphes :



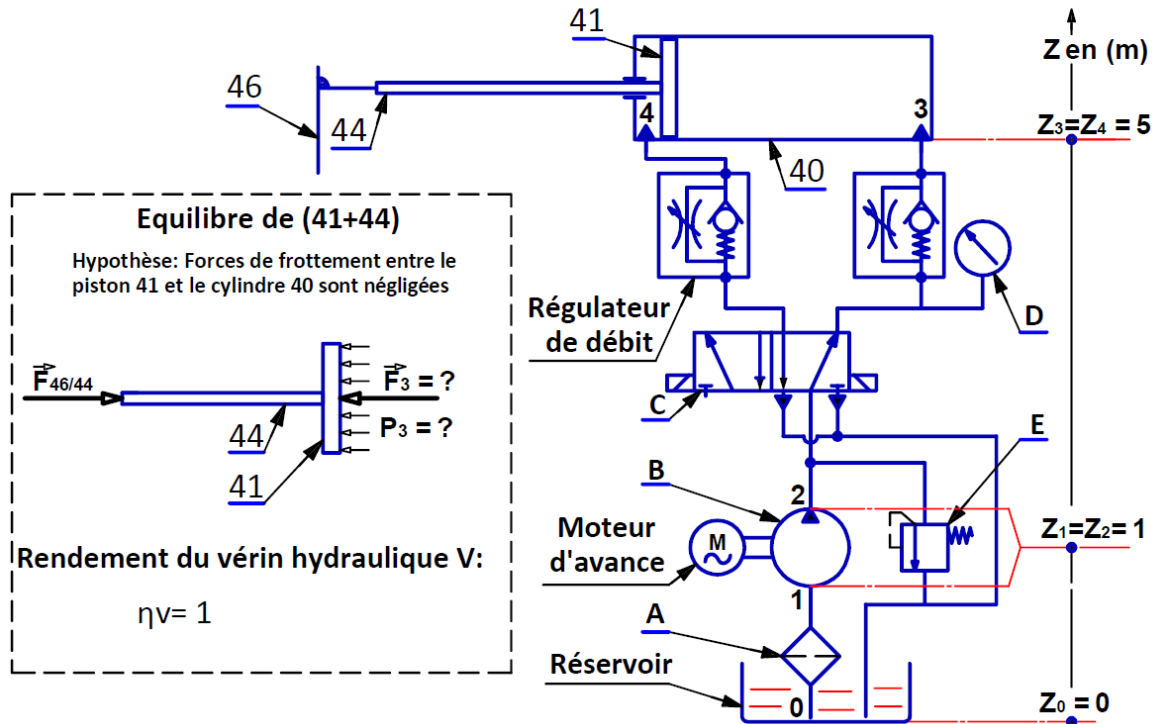
3.5.4 Interpréter les cartes de contrôle de la moyenne et de l'étendue (description et interventions), DRES page (19/19) :

/0.5 pt

Volet 4 : Documents ressources

Données pour la tâche 2.1 :

Schéma partiel de l'installation hydraulique



Le schéma partiel de l'installation hydraulique ci-dessus est composé :

- D'un réservoir contenant de l'huile **incompressible** de masse volumique $\rho = 900 \text{ kg/m}^3$ et de viscosité cinématique $\nu = 0,22 \cdot 10^{-4} \text{ m}^2/\text{s}$;
- D'une pompe hydraulique qui alimente le circuit hydraulique au **point 2** par une pression hydraulique $P_2 = 50 \text{ bar}$;
- D'une conduite de refoulement **verticale 2-3** de longueur $L_{23} = Z_3 - Z_2 = 4 \text{ m}$ et de diamètre intérieur $d = 12 \text{ mm}$. Elle permet la circulation de l'huile refoulée par la pompe hydraulique vers le vérin hydraulique **V** avec une vitesse constante $C = 1,98 \text{ m/s}$.
- D'un vérin hydraulique **V** à double effets, de rendement $\eta_v = 1$, et de diamètre intérieur $D = 40 \text{ mm}$. Sa tige **44** transmet au guide broche **46** une **poussée nécessaire** $\overrightarrow{F_{44/46}}$ qui assure le mouvement d'avance de l'outil.

On donne :

- ♦ L'accélération de la pesanteur $g = 9,81 \text{ m/s}^2$;
- ♦ Les pertes de charges totales dans la conduite de refoulement 2-3 est $J_t = -68,55 \text{ J/Kg}$.

Données pour la tâche 2.2 :

Système {Poulies (27+24), courroies 26} :

- diamètres primitifs des poulies :
 $d_{27} = 85 \text{ mm}$, $d_{24} = 130 \text{ mm}$;
- Rendement du système Poulies- courroies : $\eta_{pc} = 0,92$.

Engrenage (23 + 17) :

- Diamètres primitifs des roues dentées :
 $d_{23} = 78 \text{ mm}$, $d_{17} = 150 \text{ mm}$;

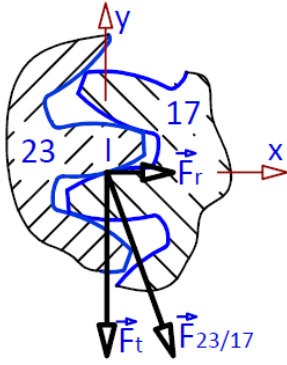
Rapport de transmission : $k = \frac{N_{47}}{N_{35}}$

- Rendement de l'engrenage : $\eta_e = 1$.
- Le couple nécessaire à la broche **47** pour percer un trou maximal de diamètre $d = 25 \text{ mm}$ est estimé à $C_{47} = 81,2 \text{ N.m}$.

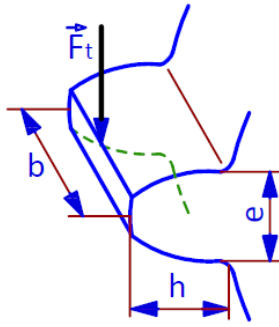
Tableau pour le choix du moteur de la broche :

Référence type moteur	Puissance (kW)	Fréquence de rotation (tr/min)
M2QA 90 S6A	0,75	915
M2QA 90 L6A	1,1	915
M2QA 100 L6A	1,5	935
M2QA 112 M6A	2,2	935
M2QA 132 S6A	3	955
M2QA 132 M6A	4	955
M2QA 132 M6B	5,5	945

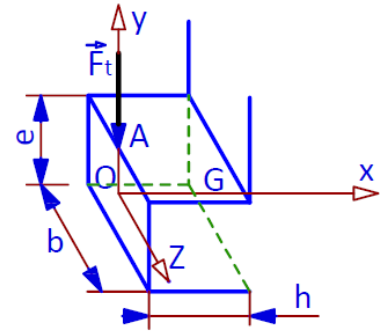
Calcul du module minimal de la denture de la roue dentée 17



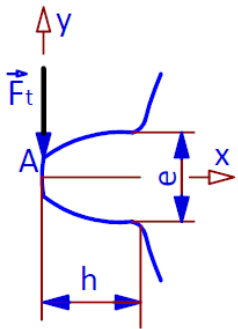
Représentation et composantes de $\vec{F}_{23/17}$



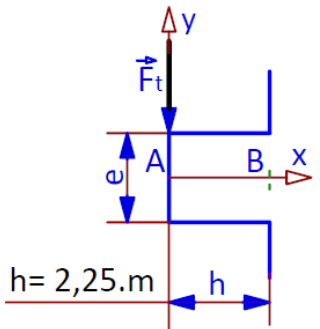
Représentation de \vec{F}_t sur la denture



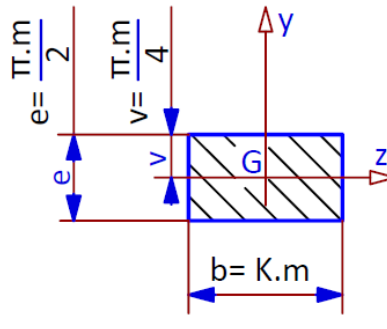
Représentation de \vec{F}_t sur la denture supposée prismatique



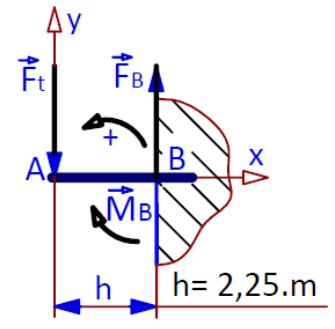
\vec{F}_t situé au sommet de la denture



Représentation de \vec{F}_t sur la denture supposée prismatique



Section droite de la poutre



Modélisation de la denture supposée comme poutre encastrée au point B

k : Coefficient de la largeur de la denture ($6 \leq k \leq 10$)

b : Largeur de la denture ($b = k.m$)

Série principale des Modules normalisés (en mm)

0,3	0,5	0,8	1	1,25	1,5	2	2,5	3	4	5	8	10
-----	-----	-----	---	------	-----	---	-----	---	---	---	---	----

Données pour la tâche 1.3 :

Le grafcet du point de vue partie opérative :

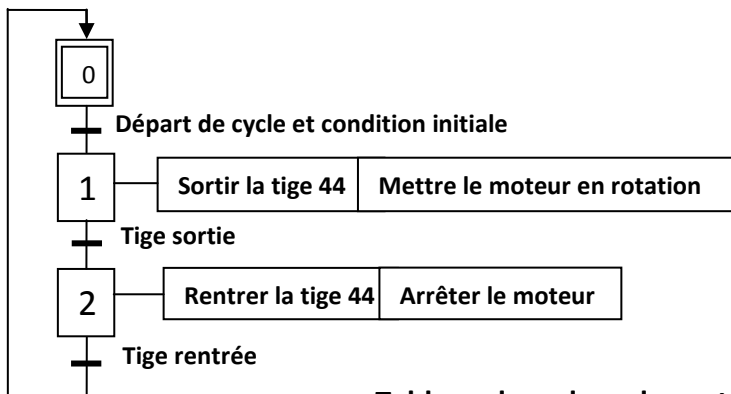


Schéma électrique de commande du vérin hydraulique V

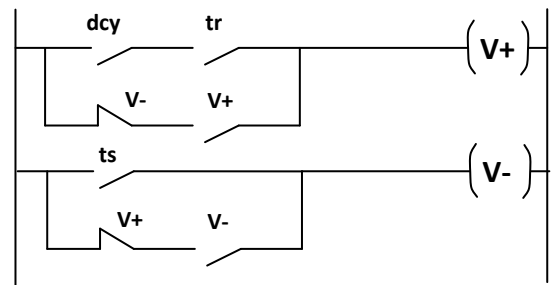
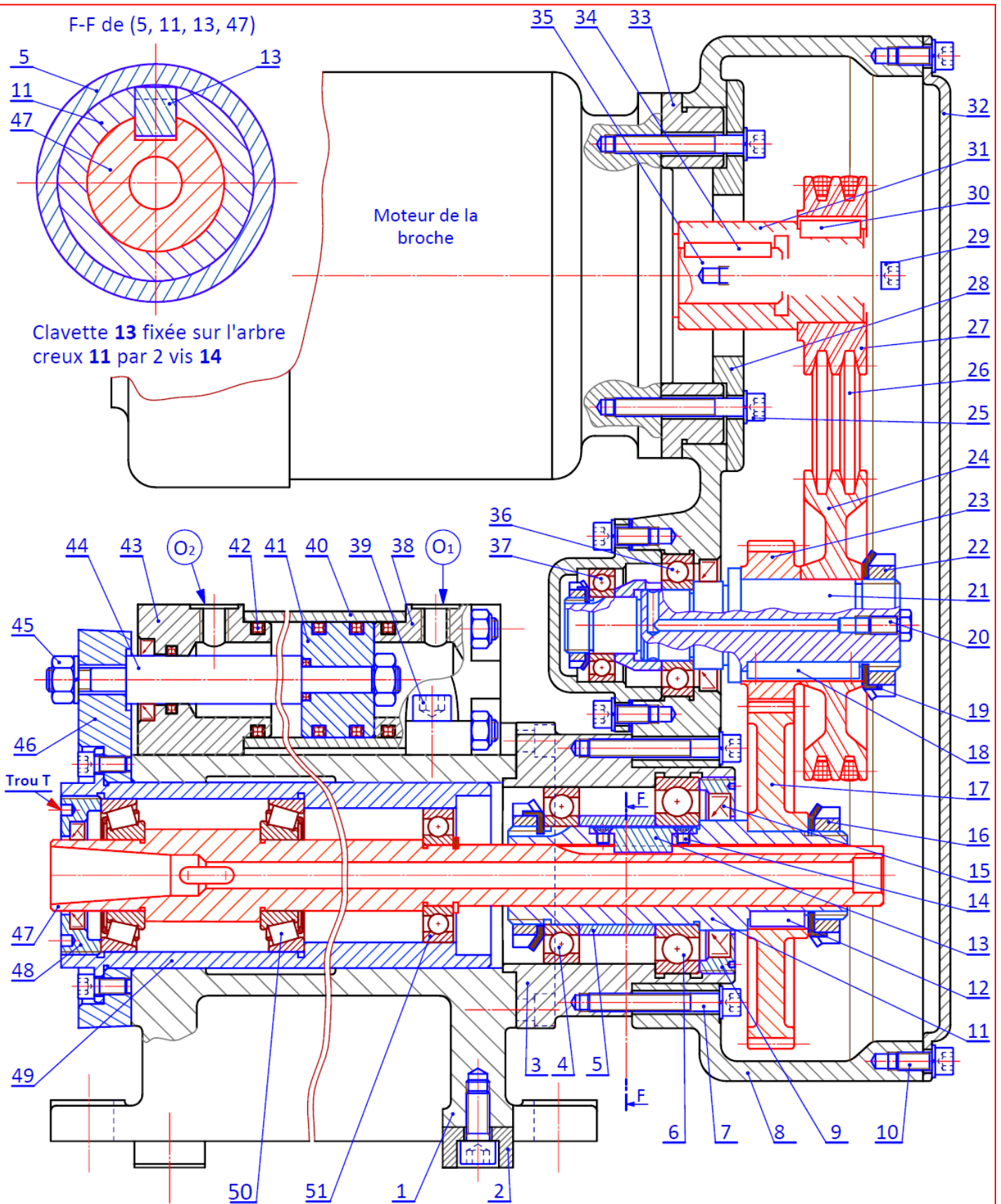


Tableau de codage des entrées /sorties :

Entrées			sorties		
Capteurs	Désignation	Codage Zelio	Préactionneurs	désignation	Codage Zelio
Départ de cycle	dcy	I2	Distributeur	Sortir la tige 44	V+
Tige sortie	ts	I3		Rentrer la tige 44	V-
Tige rentrée	tr	I4	Contacteur	Mettre le moteur en rotation	KM
Condition initiale	tige rentrée				

Dessin d'ensemble de l'unité perçage et/ou alésage :

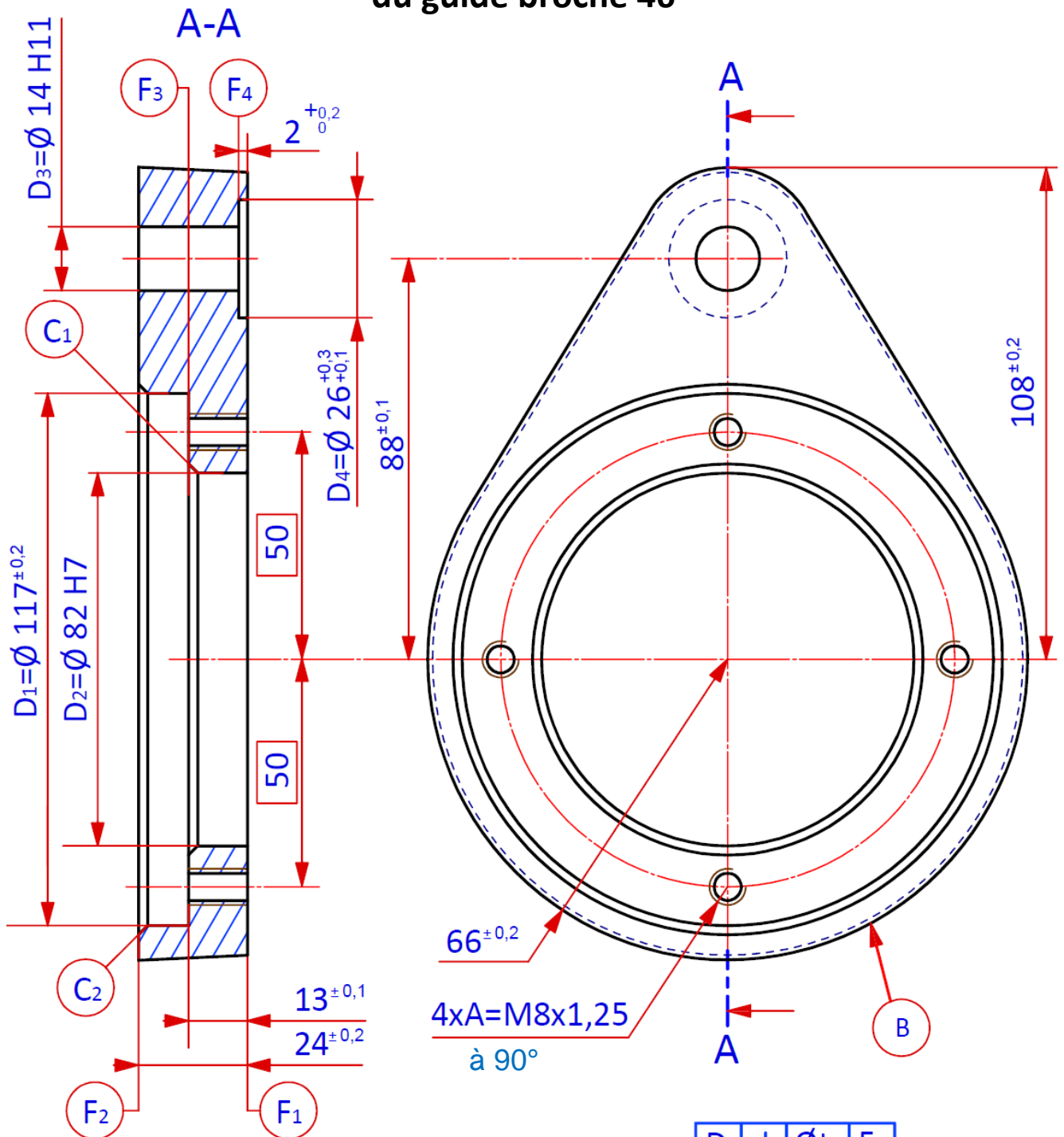


Le vérin hydraulique V = {38+40+41+42+43+44}

Nomenclature

51	1	Roulement à une rangée de billes à contact radial		
50	2	Roulement à rouleaux coniques		
49	1	Boitier		
48	1	Chapeau fileté		
47	1	Broche (porte outil)	36 Ni Cr Mo 16	
46	1	Guide broche	Moulé
45	1	Ecrou hexagonal ISO 4032 – M12 - 08		
44	1	Tige du vérin hydraulique		
43	1	Tête du vérin hydraulique		
42	4	Joint quadrilobe, 40,64 x 5,33		
41	1	Piston du vérin hydraulique		
40	1	Corps du vérin hydraulique		
39	4	Vis à tête cylindrique à six pans creux ISO 4762 – M10 x 30	25 Cr Mo 4	Traitée
38	1	Fond du vérin hydraulique		
37	1	Roulement à une rangée de billes à contact radial		
36	1	Roulement à une rangée de billes à contact radial		
35	1	Arbre moteur de la broche		
34	1	Clavette forme A, 6 x 6 x 40	C 35	NF E 22 -177
33	1	Support moteur		
32	1	Couvercle	EN-GJL-150	
31	1	Douille intermédiaire	S 235	
30	1	Clavette forme A, 8 x 7 x 28	C 35	NF E 22 -177
29	1	Vis à tête cylindrique à six pans creux ISO 4762 – M10 x 70	25 Cr Mo 4	Traitée
28	1	Flasque		
27	1	Poulie motrice $d_{27}= 85$ mm		
26	2	Courroie trapézoïdale		
25	4	Vis à tête cylindrique à six pans creux ISO 4762 – M10 x 60	25 Cr Mo 4	Traitée
24	1	Poulie réceptrice $d_{24}= 130$ mm		
23	1	Pignon : $d_{23}= 78$ mm		Dents Trempées
22	1	Ecrou à encoches type KM- M40		
21	1	Arbre intermédiaire		
20	1	Bouchon de lubrification	S 235	
19	1	Rondelle frein à languettes		NF E 25 - 534
18	1	Clavette forme A, 8 x 7 x 40	C 35	NF E 22 -177
17	1	Roue dentée : $d_{17}= 150$ mm		Dents Trempées
16	1	Joint à lèvres, type AS, 48 x 72 x 8		
15	1	Ecrou à encoches type KM- M40		ISO 2982
14	2	Vis à tête fraisée à six pans creux ISO 4762 – M6 x 9		NF NE ISO 10642
13	1	Clavette fixée, forme A, de 12 x 8 x 25		
12	1	Clavette forme A, 10 x 8 x 25	C 35	NF E 22 -177
11	1	Arbre creux		
10	8	Vis à tête cylindrique à six pans creux ISO 4762 – M10 x 18		NF NE ISO 4762
9	1	Chapeau fileté		
8	1	Demi-carter droit	EN-GJL-150	
7	4	Vis à tête cylindrique à six pans creux ISO 4762 – M10 x 60		NF NE ISO 4762
6	1	Roulement à une rangée de billes à contact radial		
5	1	Entretoise		
4	1	Roulement à une rangée de billes à contact radial	E 295	
3	1	Boitier	EN-GJL-150	
2	2	Lardon de positionnement		
1	1	Demi-carter gauche	EN-GJL-150	
Rep	Nb	Désignation	Matière	Observation

Dessin de définition partiel du guide broche 46



$$D_2 = \varnothing 82 H7 = 82^{+0,035}_0$$

$$D_3 = \varnothing 14 H11 = 14^{+0,11}_0$$

$$C_1 = C_2 = 2 \times 45^\circ$$

Matière: Acier non allié moulé

$$D_1 \perp \varnothing t_1 F_1$$

$$D_3 \perp \varnothing t_2 F_2$$

$$F_3 \parallel t_3 F_1$$

$$D_1 \perp \varnothing t_4 F_3$$

$$4 \times A \oplus \varnothing t_5 F_1 D_2$$

➤ Avant projet d'étude de fabrication :

➤ Parc machines et outils de coupe disponibles :

N° de phase	Désignations	surfaces usinées
00	Contrôle de brut	
10	Fraisage	F1
20	Fraisage	F2
30	Alésage	D2, (D1, F3), C1, C2
40	Perçage-lamage	D3, (D4, F4)
50	Perçage-taraudage	4xA
60	Métrologie	Contrôle final

Machines-outils	Outils de coupe
Tour parallèle ; Fraiseuse verticale ; Perceuse sensitive ; Rectifieuse cylindrique ; Rectifieuse plane ; Aléseuse.	Fraise à rainurer ; Fraise trois tailles ; Forets ; Fraise deux tailles ; Fraise scie ; Fraise en té ; Barres à aléser.

Données pour la tâche 3.3 :

vitesse de coupe	L'avance par tour	La pression spécifique de coupe	Le rendement de la machine	La puissance machine	Le diamètre à percer
Vc = 30 m/min	f = 0,23 mm/tr	Kc = 227 daN/mm ²	η = 0,8	Pm = 3kW	D3=... ?

La formule de l'effort tangentiel de coupe en perçage $F_c = K_c \cdot \frac{f \cdot D}{4}$

Données pour la tâche 3.5 :

➤ Tableau pour calculer les limites et $\sigma_{\text{estimé}}$

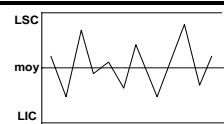

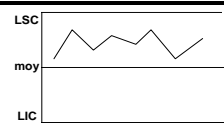
- n : prélèvement de cinq pièces toutes les heures ;
- $LCS_R = D_4 \cdot \bar{R}$; $LCS_{\bar{X}} = \bar{\bar{X}} + A_2 \cdot \bar{R}$
- $C_p = \frac{IT}{6 \cdot \sigma_{\text{estimé}}}$; $\sigma_{\text{estimé}} = \frac{\bar{R}}{d_n}$; Cp et Cpk > 1,33

n	Coefficient pour l'estimation de σ	moyennes	Etendues	
	d_n		A_2	D_3
2	1,128	1,88	0	3,267
3	1,693	1,023	0	2,574
4	2,059	0,729	0	2,282
5	2,326	0,577	0	2,114

➤ Tableau de la moyenne et l'étendue de chaque échantillon

	Valeurs des moyennes et des étendues des dix échantillons									
	1	2	3	4	5	6	7	8	9	10
La Moyenne \bar{X}	82,0142	82,0146	82,0122	82,0158	82,0146	82,0174	82,0156	82,016	82,0152	82,0172
L'étendue R	0,006	0,008	0,006	0,005	0,002	0,004	0,003	0,005	0,005	0,008

➤ Tableau des interprétations des cartes de contrôles

Graphique	Description	Interventions	
		carte de la moyenne	carte de l'étendue
	procédé sous contrôle les courbes de la moyenne et de l'étendue oscillent de chaque côté de la moyenne	Poursuivre la production	Poursuivre la production
	point hors limites le dernier point tracé a franchi une limite de contrôle	régler le procédé de l'écart qui sépare le point de la valeur cible	la dispersion de la machine augmente : il faut trouver la cause de cette dégradation et intervenir
	tendance supérieure ou inférieure 7 points consécutifs sont supérieurs ou inférieurs à la moyenne	régler le procédé de l'écart moyen qui sépare la tendance de la valeur cible	