

الامتحان الوطني الموحد للبكالوريا

الدورة العادية 2016

-عناصر الإجابة -

NR 45

ⵜⴰⵎⴰⵔⴰⵏⵜ ⵏ ⵍⵎⴰⵔⴰⵏⵜ  
ⵜⴰⵎⴰⵔⴰⵏⵜ ⵏ ⵍⵎⴰⵔⴰⵏⵜ  
ⵏ ⵍⵎⴰⵔⴰⵏⵜ



المملكة المغربية  
وزارة التربية الوطنية  
والتكوين المهني

المركز الوطني للتقويم  
والامتحانات والتوجيه

4	مدة الإنجاز	علوم المهندس	المادة
8	المعامل	شعبة العلوم والتكنولوجيات مسلك العلوم والتكنولوجيات الميكانيكية	الشعبة أو المسلك

# ÉLÉMENTS DE CORRECTION

## Observation

Le correcteur est tenu de respecter à la lettre les consignes relatives aux répartitions des notes indiquées sur les éléments de correction

## Documents réponses

### SEV 01 :

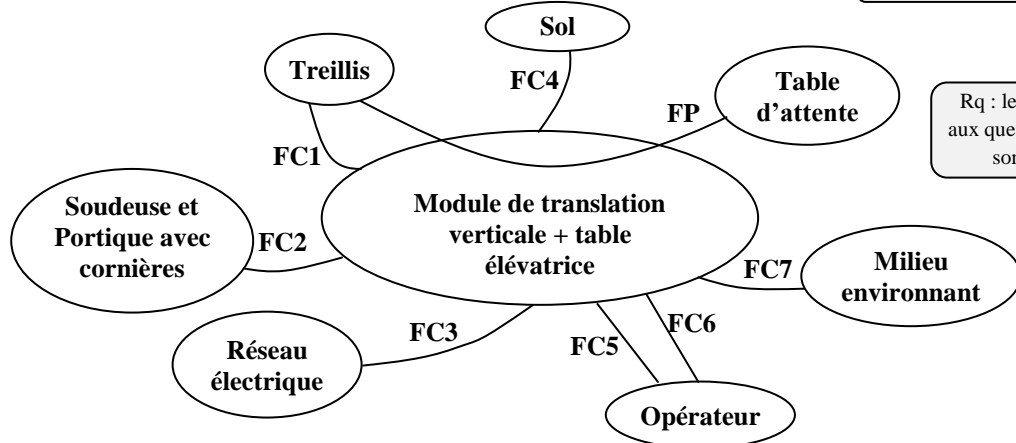
#### Tâche 1.1 :

Compléter le diagramme des interactions (pieuvre) suivant et le tableau ci-dessous par la fonction principale et les fonctions contraintes :

a- Diagramme des interactions (pieuvre) :

0,5pt/liaison

/2pts



Rq : les réponses aux questions a et b sont liées

b- Le tableau des fonctions :

0,5pt/fonction

/2pts

FP	Préparer des empilements de treillis et les évacuer sur la table d'attente
FC1	Supporter les treillis
FC2	S'adapter au système existant
FC3	Utiliser l'énergie électrique du réseau
FC4	Se fixer sur le sol
FC5	Permettre la commande en mode automatique ou manuel par l'opérateur
FC6	Permettre une maintenance aisée par l'opérateur
FC7	S'adapter au milieu environnant (ambiance usine, nuisance sonore...)

#### Tâche 1.2 :

a- Compléter, par le nom et la fonction des pièces choisies, le tableau suivant :

0,25pt/case

/2pts

Repère des pièces	Nom	Fonction
2	Indicateur du niveau (Voyant)	Contrôler visuellement le niveau d'huile
4	Graisneur	Remplissage de l'huile de graissage
7	Roulement à billes à contact oblique	Guidage en rotation de la vis tournante 9
14	Bouchon	Vidange de l'huile usée de graissage

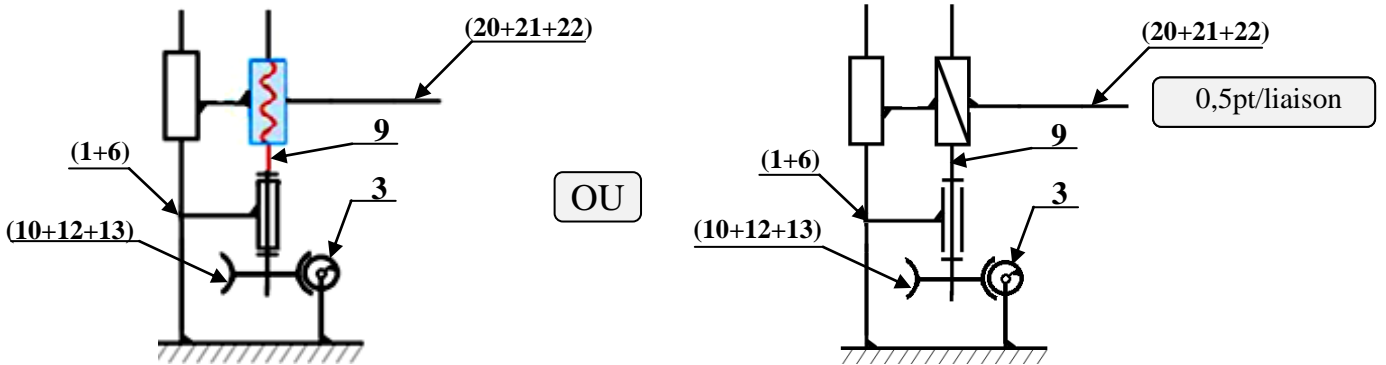
b- Compléter, par le nom de la liaison et le nombre de degrés de liberté, le tableau suivant :

0,25pt/case

/1,5pt

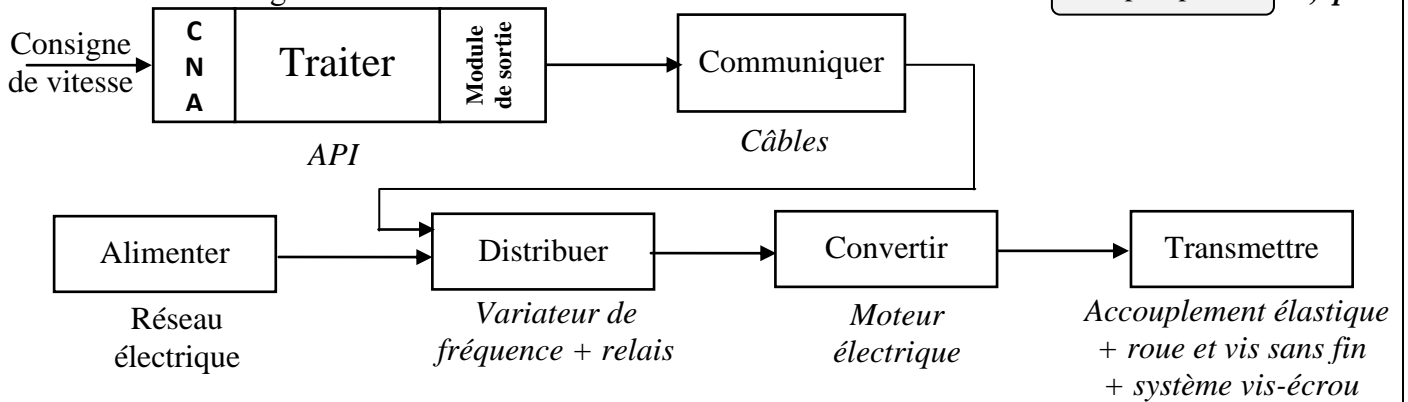
La liaison	Nom de la liaison	Nombre de degrés de liberté
(10+12+13)/9	Encastrement	0
9/(20+21+22)	Hélicoïdale	1
9/(1+6)	Pivot	1

c- Compléter le schéma cinématique minimal, par les symboles des liaisons mécaniques manquantes du module de translation verticale de la table élévatrice : /1pt



**Tâche 1.3 :**

a- Les chaînes d'énergie et d'information du module de translation verticale : 0,5pt/réponse /2,5pts



b- En se basant sur les données et la configuration du DRES page 15/18 : 0,5pt/réponse /3pts

b-1- Calcul de la fréquence **f** (en Hz) à la sortie du variateur pour que le moteur tourne à  $n=1400$  tr/min :

$$F = 1400 \times 50 / 1500 = 46,666 \text{ Hz}$$

b-2- Calcul de la tension **u** (en V) à l'entrée du variateur ou (à la sortie analogique du CNA) :

$$u = 46,666 \times 10,2 / 50 = 9,519 \text{ V}$$

b-3- Calcul du quantum **q** (ou la résolution) du module convertisseur CNA :

$$q = \frac{U_{max}}{2^n - 1} = 10,2 / (2^8 - 1) = 10,2 / 255 = 0,04 \text{ V}$$

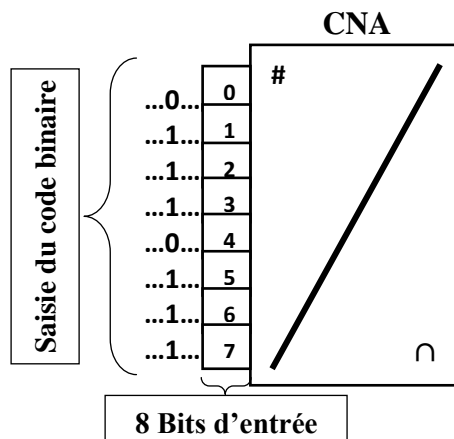
b-4- Détermination de la valeur **N**, en décimale, à l'entrée du CNA :

$$N = 9,519 \times 255 / 10,2 = 237,975 \text{ ou } N = U/q = 9,519 / 0,04 = 237,975$$

b-5- Conversion en binaire de la valeur  $N=238$  (valeur en décimale à l'entrée du CNA) :

$$N = 238_{10} = 11101110_2$$

b-6- Affectation de la valeur binaire trouvée correspondant à chaque entrée (0 à 7) du CNA :



SEV 02 :

**Tâche 2.1 :**

- a- La vitesse de rotation  $N_v$  (en tr/min) que doit avoir la vis tournante **9** pour que l'écrou **20** provoque un déplacement vertical de la fourche **22** à une vitesse linéaire  $V_e = 1,63 \text{ m/min}$  : /1pt

$$V_e = N_v \times p \text{ donc } N_v = V_e/p \quad \text{AN.} \quad N_v = (1,63 \times 10^3)/7 = 1630/7$$

$$N_v = 232,85 \text{ tr/min.}$$

- b- La vitesse de rotation  $N_{rc}$  de la roue creuse **13** et  $N_{vf}$  celle de la vis sans fin **3** (en tr/min) : /1pt

$$N_{rc} = N_v = 232,85 \text{ tr/min}$$

$$\text{Et } r = N_{rc} / N_{vf} = 1/6 \text{ donc } N_{vf} = 232,85 \times 6 = 1397,14 \text{ tr/min}$$

- c- La fréquence de rotation du moteur d'entraînement  $N_m$  (en tr/min) : /1pt

$$N_m = N_{vf} = 1397,14 \text{ tr/min.}$$

- d- La puissance  $P_f$  (en Watt) nécessaire à l'écrou **20** pour vaincre la charge **F** supportée par une seule fourche et la déplacer à la vitesse  $V_e = 1,63 \text{ m/min}$  : /1pt

$$P_f = F \times V_e = 5000 \times 1,63/60$$

$$P_f = 135,83 \text{ W}$$

- e- La puissance  $P_e$  (en Watt) nécessaire à l'entrée du système vis tournante (**9**)-écrou (**20**) si son rendement  $\eta_2 = 0,57$  : /1pt

$$\eta_2 = P_f / P_e \text{ donc } P_e = P_f / \eta_2 = 135,83/0,57$$

$$P_e = 238,30 \text{ W}$$

- f- La puissance  $P_{vf}$  (en Watt) nécessaire à la vis sans fin **3** : /1pt

$$\eta_1 = P_e / P_{vf} \text{ donc } P_{vf} = P_e / \eta_1 = 238,3 / 0,65$$

$$P_{vf} = 366,62 \text{ W}$$

- g- La puissance totale  $P_t$  nécessaire pour entraîner les trois modules de translation verticale : /1pt

$$P_t = 3 \times P_{vf} = 3 \times 366,62$$

$$P_t = 1099,86 \text{ W}$$

- h- La puissance mécanique  $P_m$  du moteur à fournir aux trois modules de translation verticale : /1pt

$$\eta_0 = P_t / P_m \text{ donc } P_m = P_t / \eta_0 = 1099,86$$

$$P_m = 1,099 \text{ KW}$$

- i- La désignation du moteur électrique convenable : /1pt

La fréquence de rotation du moteur  $N_m = 1397,14 \text{ tr/min}$  et sa puissance mécanique est  $P_m = 1,099 \text{ KW}$

Donc la désignation du moteur convenable est : **LS 90 S**

**Tâche 2.2 :** En utilisant les hypothèses du **DRES page 16/18** et la modélisation de l'encastrement de la fourche (**22**) :

- a- Calcul de la force  $\|\vec{A}\|$  (en N) et le moment  $M_A$  (en N.m) exercés par l'encastrement en **A** : /1pt

$$\vec{A} + \vec{C} = \vec{0} \text{ donc projection sur } oy : \|\vec{A}\| = \|\vec{C}\| = 5000 \text{ N ;}$$

$$\overrightarrow{MA/A} + \overrightarrow{MC/A} = \vec{0} \text{ donc projection sur } oz : MA/A - MC/A = 0$$

$$MA/A = 800 \cdot 10^{-3} \times 5000 = 4000 \text{ N.m}$$

b- Le long de la fourche (22), l'expression de l'effort tranchant  $T_y$  : /1pt

$$\text{Pour } 0 \leq x \leq 800 \text{ on a } T_y = - \|\vec{C}\| = - 5000N$$

$$\text{Pour } 800 \leq x \leq 1400 \text{ on a } T_y = 0$$

c- Le long de la fourche (22), l'expression du moment de flexion  $M_{fz}$  : /1pt

$$\text{Pour } 0 \leq x \leq 800 \text{ on a } M_{fz} = - \|\vec{C}\| \times (800 - x)$$

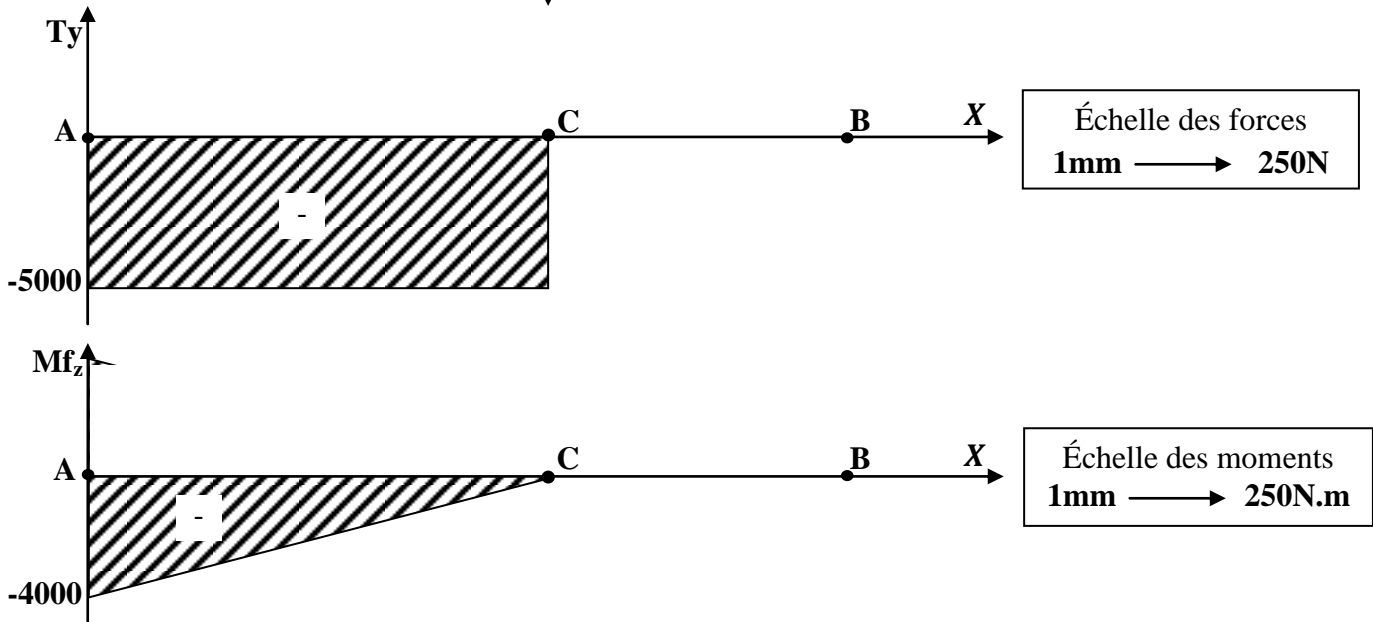
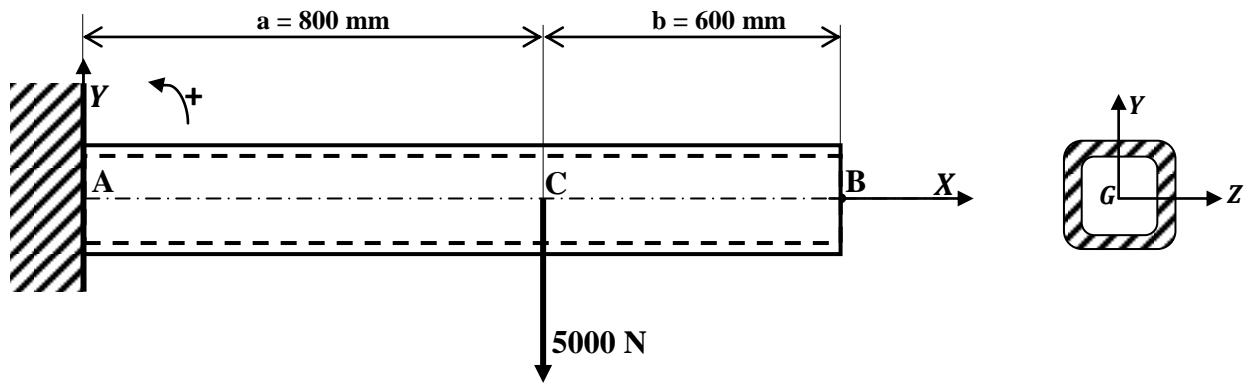
$$M_{fz} = - 5000 \times (800 \times 10^{-3} - x)$$

$$M_{fz} = 5000 \cdot x - 4000$$

$$\text{Pour } 800 \leq x \leq 1400 \text{ on a } M_{fz} = 0$$

d- Tracer les diagrammes de l'effort tranchant et du moment de flexion : /2pts

1pt/diagramme



e- La caractéristique  $\frac{I_{GZ}}{v}$  (le module de flexion) en  $\text{cm}^3$  : /1pt

$$\sigma_{Max} = \frac{M_{fz} \max}{\frac{I_{GZ}}{v}} \leq \sigma_p = R_{pe} \text{ donc } \frac{I_{GZ}}{v} \geq \frac{M_{fz} \max}{R_{pe}} \text{ avec } R_{pe} = Re/s = 460/5 = 92 \text{ N/mm}^2$$

$$\text{donc } \frac{I_{GZ}}{v} \geq \frac{4000 \times 10^3}{92} = 44565 \text{ mm}^3 = 43,478 \text{ cm}^3$$

f- Le profil carré creux adéquat de la fourche : /1pt

120 x 4

- g- La valeur de la **flèche maximale** sachant que le module d'élasticité du matériau de la fourche (22) est  $E=210000 \text{ N/mm}^2$  et son moment d'inertie  $I_{GZ}=403. 10^4 \text{ mm}^4$  : /1pt

$$y_{Max} = f_{Max} = \frac{F \cdot a^2}{6EI} (a - 3L) = \frac{5000 \times 800^2}{6 \times 210000 \times 403 \times 10^4} \times (800 - 3 \times 1400)$$

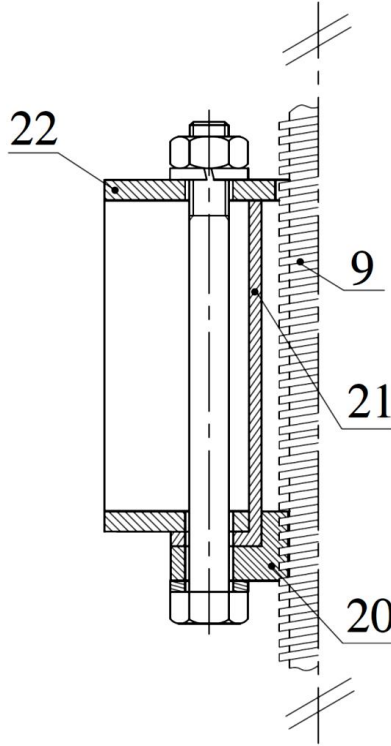
$$f_{Max} = -2,142 \text{ mm}$$

- h- Conclusion sur la rigidité de la fourche, vis-à-vis de la flèche limite admissible : /0,5pt

La flèche maximale est inférieure à  $|y_{lim}| = |f_{lim}| = 3 \text{ mm}$  donc la rigidité de la fourche est validée

**Tâche 2.3 :** La demi-vue en coupe, à l'échelle de représentation des pièces, en mettant en place :

- a- La liaison complète démontable des pièces (20), (21) et (22) assurée par la vis, l'écrou, la rondelle plate (au niveau de la tête de la vis) et la rondelle **Grower** (au niveau de l'écrou) ; /3pts
- b- Les hachures des parties manquantes des pièces assemblées : /1pt



- 1pt pour la vis ;
- 0,5pt pour chacun des trois autres éléments de l'assemblage ;
- 0,5pt pour le jeu boulon/pièces ;
- 0,5pt pour chaque zone hachurée.

**SEV 03 :**

**Tâche 3.1 :**

- a- Trois types d'implantation des postes de production (**prendre trois parmi ces six proposés**) : /1,5pt
1. Implantation en îlots (unités autonomes de production) ;
  2. Implantation aléatoire ;
  3. Implantation par technologies en sections homogènes ;
  4. Cellules flexibles.
  5. Implantation en unités de production synchronisées ;
  6. Implantation par produits en ligne ;
- b- Parmi les méthodes d'implantation on trouve la méthode des chaînons.

- b-1- La signification du terme chaînon : /1pt

C'est le chemin réellement emprunté par une pièce entre deux postes de travail.

- b-2- Les deux buts essentiels de cette méthode : /1pt

Minimiser les déplacements et éviter les croisements des flux.

- c- Définition, dans le domaine de la production industrielle, des deux flux importants suivants :  
**c-1-** Le flux physique : /1pt  
*Déplacements de matières premières, de composants, de sous-ensembles, de produits finis, etc.*  
**c-2-** Le flux d'informations : /1pt  
*Déplacements de données.*

**Tâche 3.2 :** La fourche (16) sera réalisée en profil carré creux laminé. Aussi, sa liaison avec la table de guidage (18) est assurée par l'intermédiaire de l'équerre (17) et par soudage (voir **DRES page 13/18**) :

- a-** Le principe du procédé de laminage : /1pt  
*Le laminage est un procédé de transformation par passage du métal entre deux cylindres lisses ou cannelés (laminoirs), tournant en sens inverse. En raison de ce mouvement de rotation et de la compression, il se produit donc une réduction en continu de l'épaisseur initiale par déformation plastique du métal.*
- b-** Les deux types du procédé de laminage : /1pt  
*Le laminage à chaud (800-1200 °C) appliqué sur les pièces coulées de grande épaisseur.  
 Le laminage à froid (T < 200 °C) situé en bout de chaîne.*
- c-** Les réponses correctes relatives au procédé de laminage sont cochées : /1pt  
 Les laminoirs permettent de produire des :

- Brames	X
- Lopins	
- Profilés	X
- Flans	

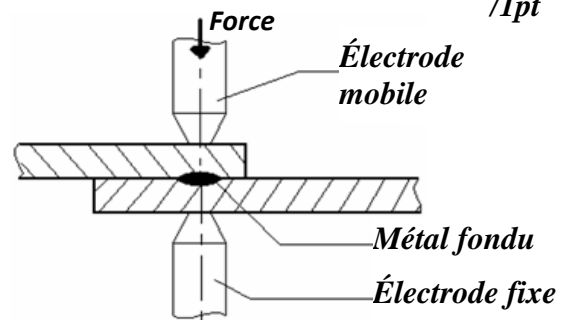
- d-** Deux principaux procédés de soudage : (*sont correctes deux de ces réponses*) : 0,5pt/réponse /1pt  
*Le soudage autogène                      Le soudage au chalumeau                      Le soudage par résistance  
 Le soudage hétérogène                      ou                      Le soudage à l'arc                      Le soudage par friction ou au fer*

- e-** La différence entre le soudage **MIG** et **MAG** : /1pt  
*MIG se soude avec un gaz inerte et MAG avec un gaz actif.*  
 Les définitions des deux procédés est une réponse acceptable

- f-** Soit le schéma de principe du procédé de soudage ci-contre : /1pt

La légende du schéma de principe et le nom de ce procédé de soudage : 0,25pt/réponse

**Nom du procédé :** *Le soudage par points*



**Tâche 3.3 :**

- a-** Identification et explication de la désignation du matériau du moyeu (10) : - Identification : 0,5pt /2pts  
 - Explication : 1pt  
**EN-GJL-150 :**  
*Fonte à graphite lamellaire de résistance minimale à la rupture par traction égale à 150 MPa.*

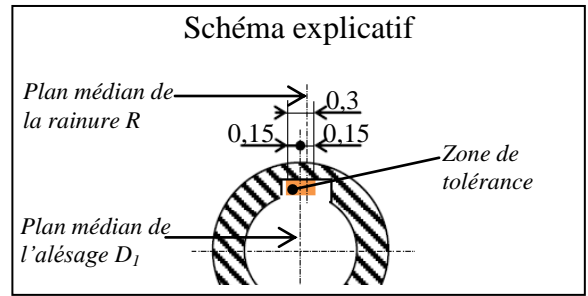
- b-** À partir du dessin de définition du moyeu (10), soit la tolérance géométrique suivante : **R**  $\frac{—}{—}$  **0,3** **D<sub>1</sub>**  
**b-1-** Mise d'une croix dans la case correspondant à la réponse vraie. Il s'agit d'une : /1pt

Tolérance de forme	
Tolérance d'orientation	
Tolérance de position	X

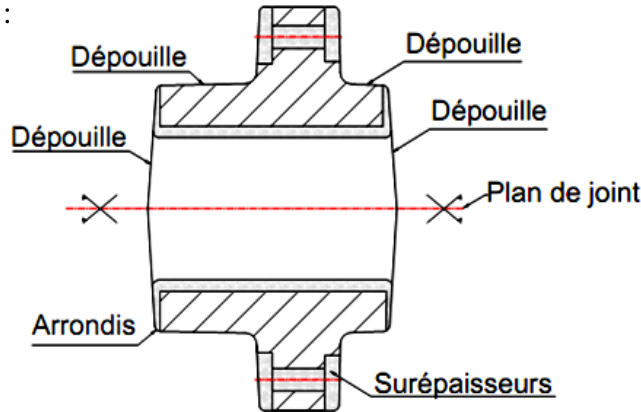
b-2- La signification de cette tolérance géométrique avec un schéma explicatif : /2pts

Le plan médian de la rainure R doit être compris entre deux plans parallèles distants de 0,3 et disposés symétriquement par rapport au plan médian de l'alésage D<sub>1</sub>.

- Explication : 1pt
- Schéma : 1pt



c- Le dessin du brut capable du moyeu (10) en indiquant les surépaisseurs d'usinage, le plan de joint, les arrondis et les dépouilles : /4pts



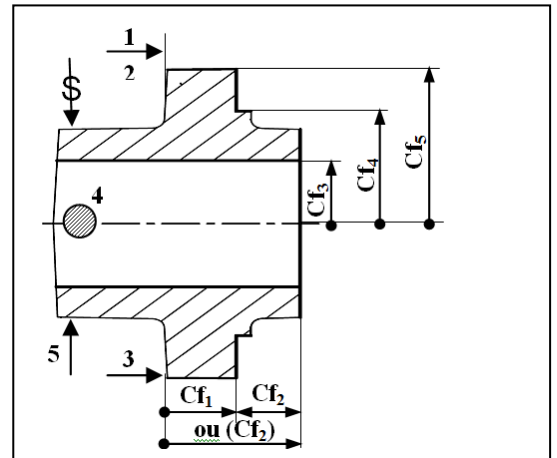
1pt/élément de réponse

Tâche 3.4 :

a- Indication sur le croquis de phase, ci-contre, relatif à la phase 20 du moyeu 10 DRES page 17/18 : /5pts

- a-1- De la mise et le maintien en position de la pièce en utilisant les symboles de la première norme.
- a-2- Des cotes fabriquées dans cette phase (sans valeurs).

- Appui plan : 1pt
- Centrage court : 1pt
- Serrage : 0,5pt
- 0,5pt/Cf



b- Mise d'une croix (X) dans les cases correctes relatives à l'opération d'usinage de D<sub>1</sub> : /2pts

0,5pt/réponse

Désignation de l'opération	L'outil utilisé	La machine utilisée	Le vérificateur
Chariotage	Á charioter	Fraiseuse	Tampon lisse
Alésage	Á aléser	Perceuse	Comparateur d'intérieur
Perçage	Á percer	Tour	Pied à coulisse

c- Calcul du temps technologique Tt (en min) relatif à l'opération d'ébauche de D<sub>1</sub> (D<sub>1Éb</sub>) : /3pts

• Détermination de la valeur de la course L (en mm) de l'outil : 1pt/réponse

$$L = 40 + e_1 + e_2 = 40 + 2 + 2 = 44 \text{ mm}$$

• Calcul de la vitesse d'avance de l'outil Vf (en mm/min) :

$$Vf = N \times f \text{ avec } N = \frac{1000V_c}{\pi \times D_1} \text{ donc } Vf = \frac{1000 \times 180}{\pi \times 28} \times 0,2 = 409,26 \text{ mm/min}$$

• Calcul du temps technologique Tt (en min) :

$$Tt = \frac{L}{Vf} = \frac{44}{409,26} = 0,107 \text{ min}$$

