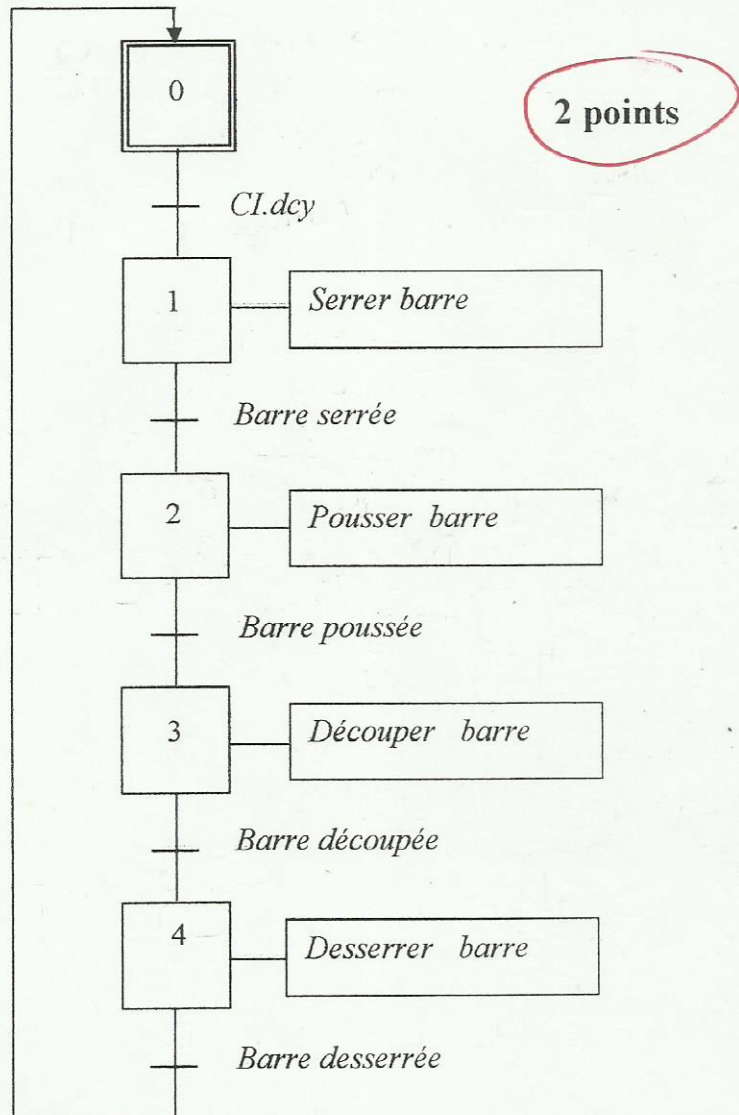
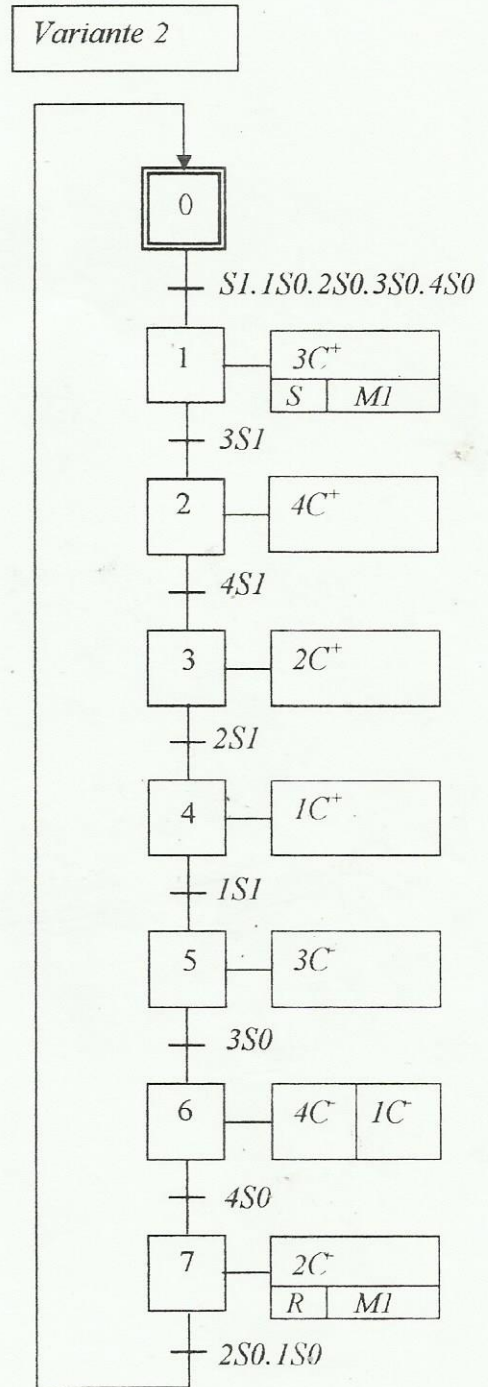
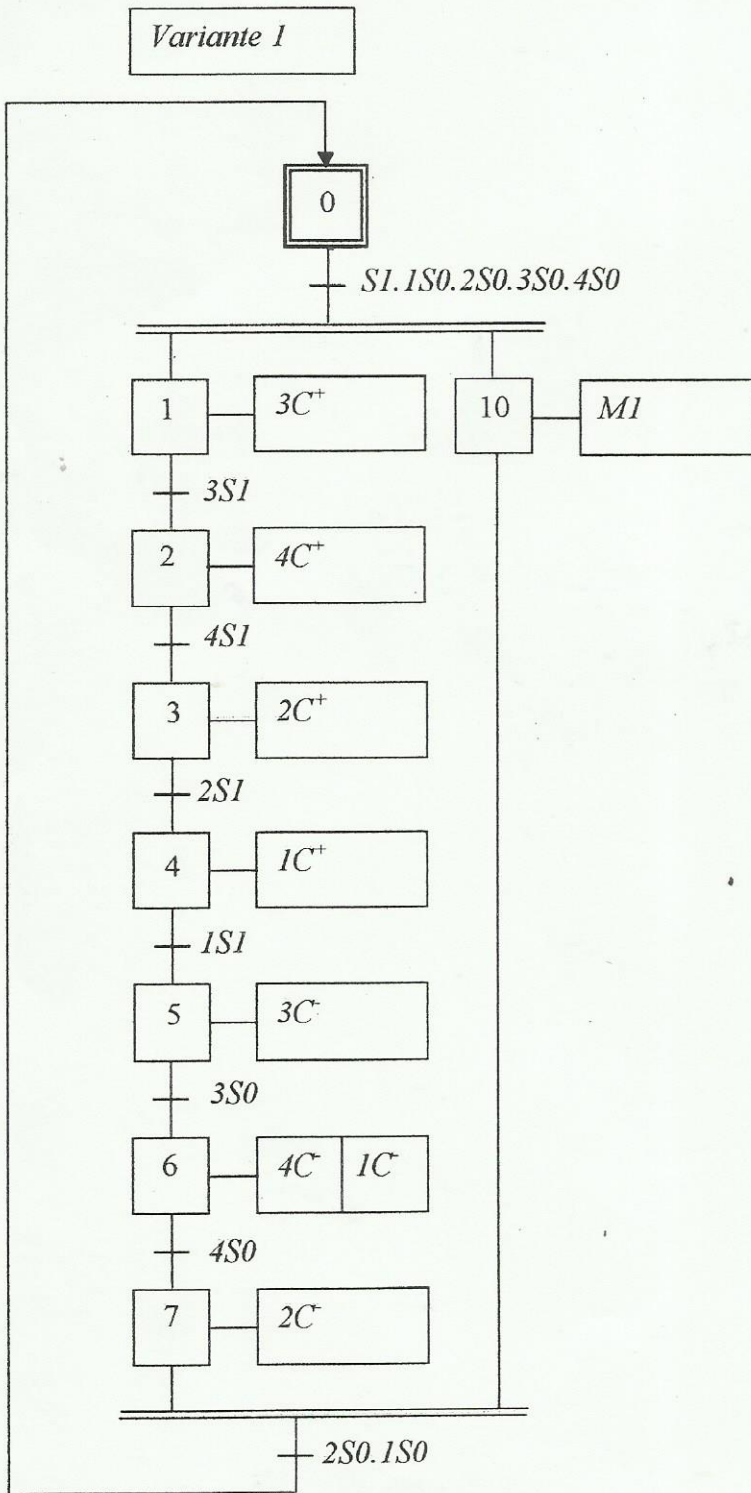


# ETUDE DES SYSTEMES ELECTRIQUES

## 2.1 / Gracnet de niveau global

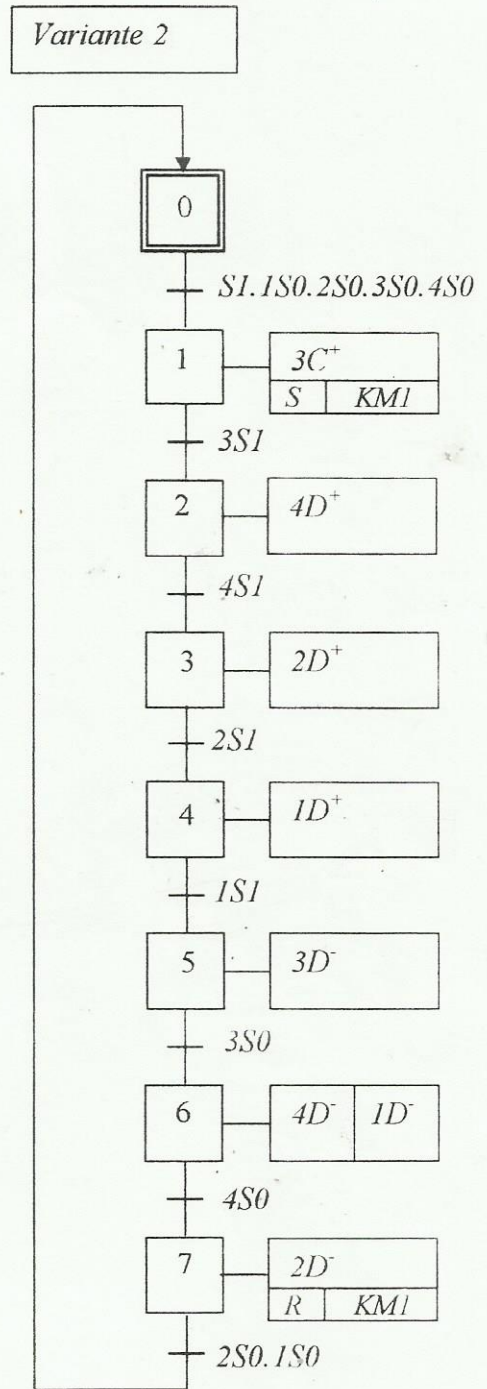
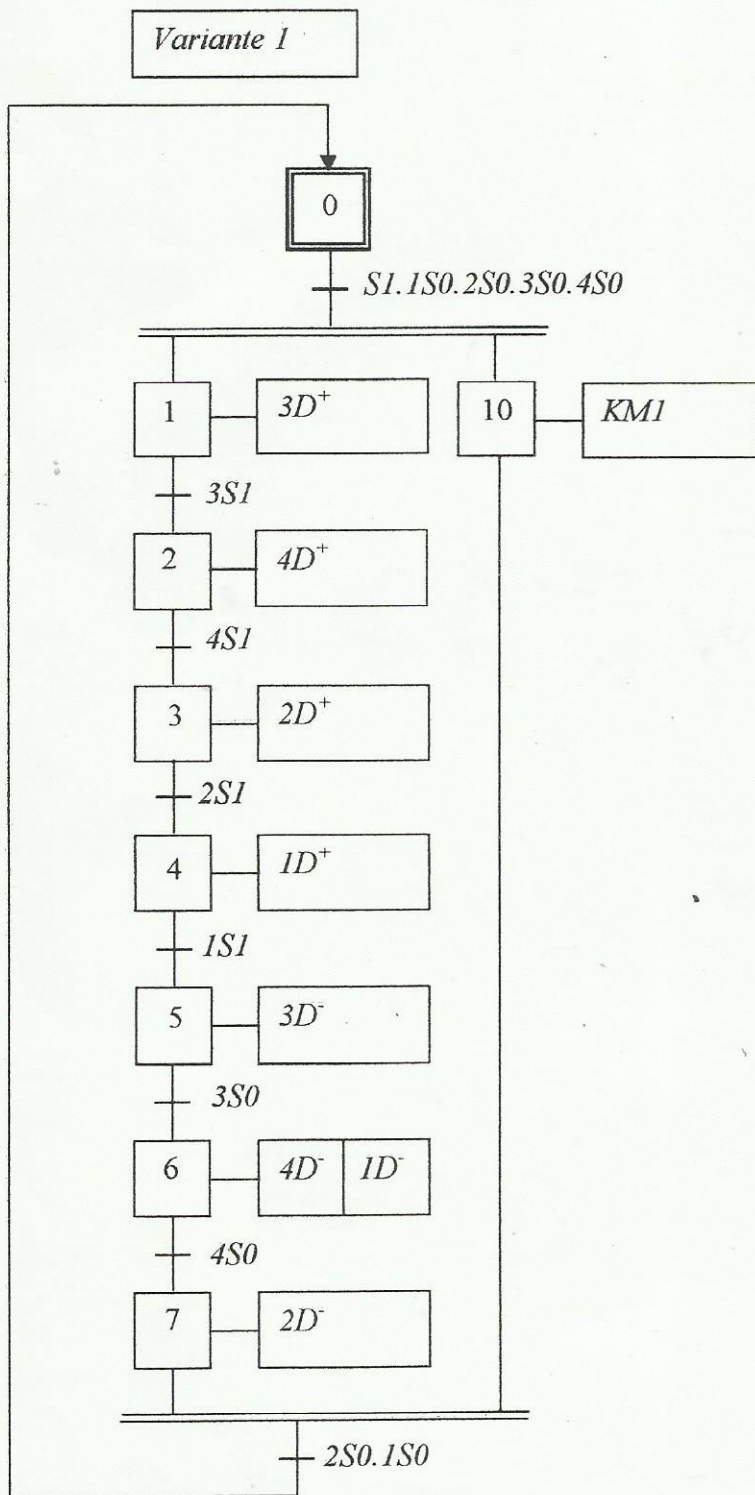


2.2/ Graficet point de vue patrie opérative (2 points)



2/6

2.3/ Grafset point de vue patrie commande (2 points)



3/6

2.4/ Entrée TOR : c'est une entrée tout ou rien réalisée par des contacts physiques qui se ferment ou s'ouvrent. (0,5point)

1pt Entrée analogique mesure une grandeur physique ayant deux seuils. Une entrée analogique attaque la base d'un transistor qui se sature ou se bloque. (0,5point)

2.5 / Définir TNC-R (1point)

T : neutre du transformateur relié à la terre, 0,25

N : masses métalliques des récepteurs reliées au neutre lui-même à la terre, 0,25

C : conducteur de protection PE et le neutre sont confondus, 0,25

R : masse du poste du transformateur reliée au neutre et aux masses d'utilisation, 0,25

2.6.1- Tension de contact  $U_c$

$$U_c = \frac{0,8 \cdot V \cdot m}{1 + m} \quad \text{avec} \quad m = \frac{S_{ph}}{S_{pe}} = \frac{25}{16} = 1,5625$$

$$U_c = \frac{0,8 \cdot V \cdot m}{1 + m} = \frac{0,8 \times 230 \times 1,5625}{1 + 1,5625}$$

$$U_c = 112,2 \text{ V}$$

(1,5points)

2.6.2- Courant de réglage du déclencheur magnétique du disjoncteur

$$I_{mag} < \frac{0,8 \cdot V \cdot S_{ph}}{\rho \cdot L \cdot (1 + m)}$$

$$I_{mag} < \frac{0,8 \times 230 \times 25}{17,2 \cdot 10^{-3} \times 38 \times 2,5625}$$

$$I_{mag} < 2746,5 \text{ A}$$

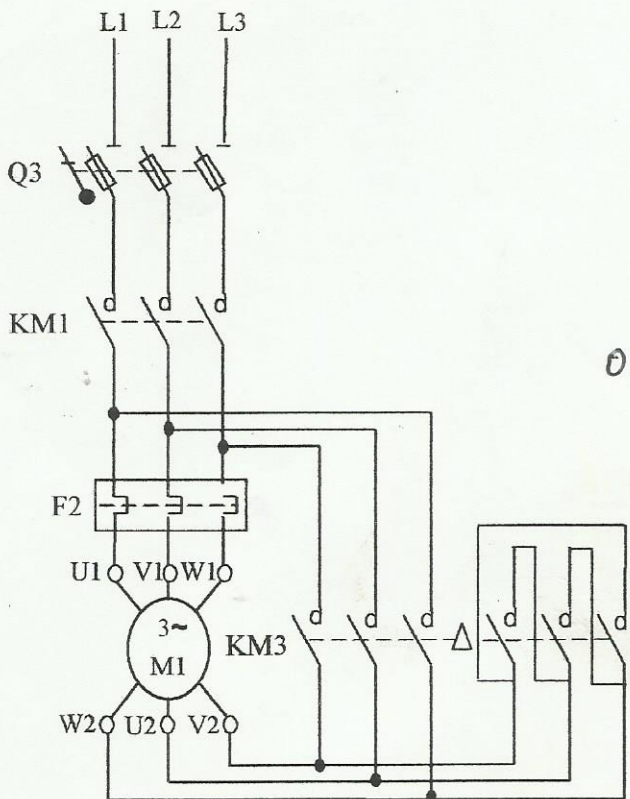
soit

$$I_{mag} = 2746,5 \text{ A}$$

(1,5points)

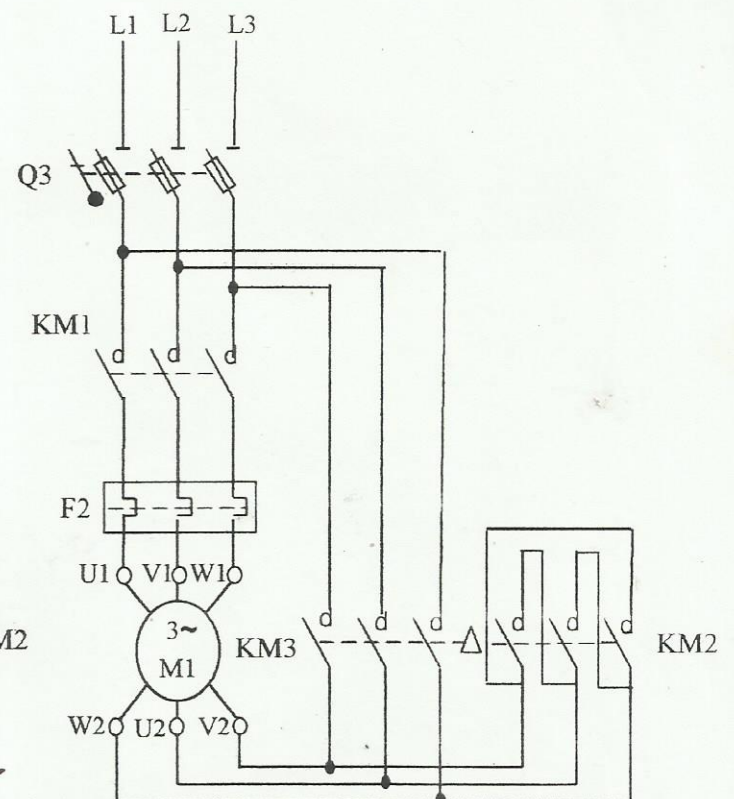
4/6

2.7/ Schéma du circuit de puissance de M1 (3 points)



COURTE DERIVATION

OU



LONGUE DERIVATION

3pts

2.8/ Choix de l'appareillage

$$I_n = \frac{P_n}{\sqrt{3} \cdot U \cdot \cos \varphi \cdot \eta} = \frac{5,5 \cdot 10^3}{\sqrt{3} \times 400 \times 0,85 \times 0,83}$$

$I_n \approx 11,25 \text{ A}$  (0,5point)

Sectionneur Q

$I_e = I_n = 11,25 \text{ A}$  Réf. : LSI-D2534A65 (0,25point)

Fusible

$I_e = I_n = 11,25 \text{ A}$  Type aM12 Taille : 10 X 38 Réf. : DF2-CA12 (0,25point)

5/6

Relais thermique (0, 5point)

Deux possibilités :

- En ligne :  $I_e = I_n = 11,25 A$  Réf. : LR2-D1316 zone de réglage 9 – 13A,
- Dans la branche triangle :  $I_e = I_n/\sqrt{3} = 6,5 A$  Réf. : LR2-D1312 zone de réglage 5,5 – 8A,

Contacteurs : catégorie AC3

KM1 : - courte dérivation  $I_e = I_n = 11,25 A$  Réf. : LC1-D12 A65

- longue dérivation  $I_e = I_n/\sqrt{3} = 6,5 A$  Réf. : LC1-D09 A65

(0,5point)

KM3 :  $I_e = I_n/\sqrt{3} = 6,5 A$  Réf. : LC1-D09 A65 (0,5point)

KM2 :  $I_e = I_n/(1,4 \times 3) = 2,68 A$  Réf. : LC1-D09 A65 (0,5point)

2/5

2.9/ Oui , car il protège un moteur triphasé donc : (1point)

- son dispositif différentiel protège le moteur contre les marches monophasées
- son dispositif de compensation permet au relais thermique de déclencher toujours à la même valeur d'intensité quelque soit la température ambiante.

2.10 / Choix de l'automate : (2point)

o.c.f - Nombre d'entrées : 11

o.c.f - Nombre de sorties : 9

Réf. : TSX 07 31 2428 ou TSX 07 33 2428 1/1

6/6