

DIRECTION GENERALE DE L'ENSEIGNEMENT SUPERIEUR (DGES)

DIRECTION DE L'ORIENTATION ET DES EXAMENS (DOREX)

BREVET DE TECHNICIEN SUPERIEUR / SESSION 2013

FILIERE INDUSTRIELLE : MAINTENANCE DES SYSTEMES DE PRODUCTION

EPREUVE :

ETUDE DES SYSTEMES ELECTRIQUES

Durée de l'épreuve : 3 Heures

Coefficient de l'épreuve : 3

Ce sujet comporte 8 pages numérotées de 1/8 à 8/8

- Corps du sujet : 1/8 à 4/8
- Documents annexes : 5/8 à 8/8

Aucun document n'est autorisé.

GERBAGE DE GUEUSES SUR PALETTES

A) CAHIER DES CHARGES

1- Description du processus

Le dispositif ci-après permet de gerber six rangées superposées de cinq gueuses en fonte sur une palette déposée sur le plateau tournant. Ce dispositif comporte :

- Un tapis d'amenée (moteur M1)
- Un poste de chargement (vérin P)
- Un plateau tournant (vérin R)
- Un poste de transfert des Gueuses sur le plateau (vérin T)
- Un poste de levage du plateau (vérin V)

2- Fonctionnement

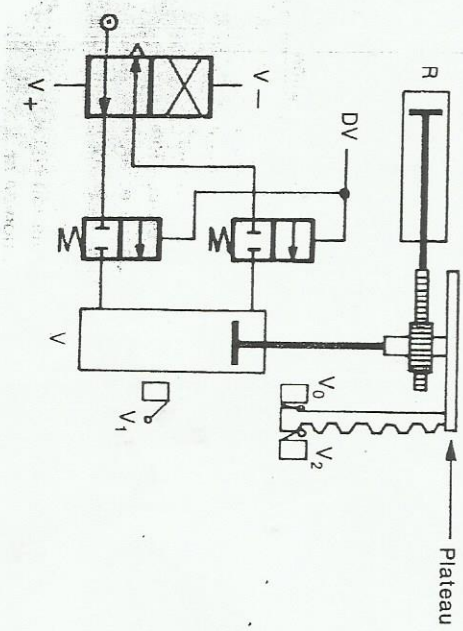
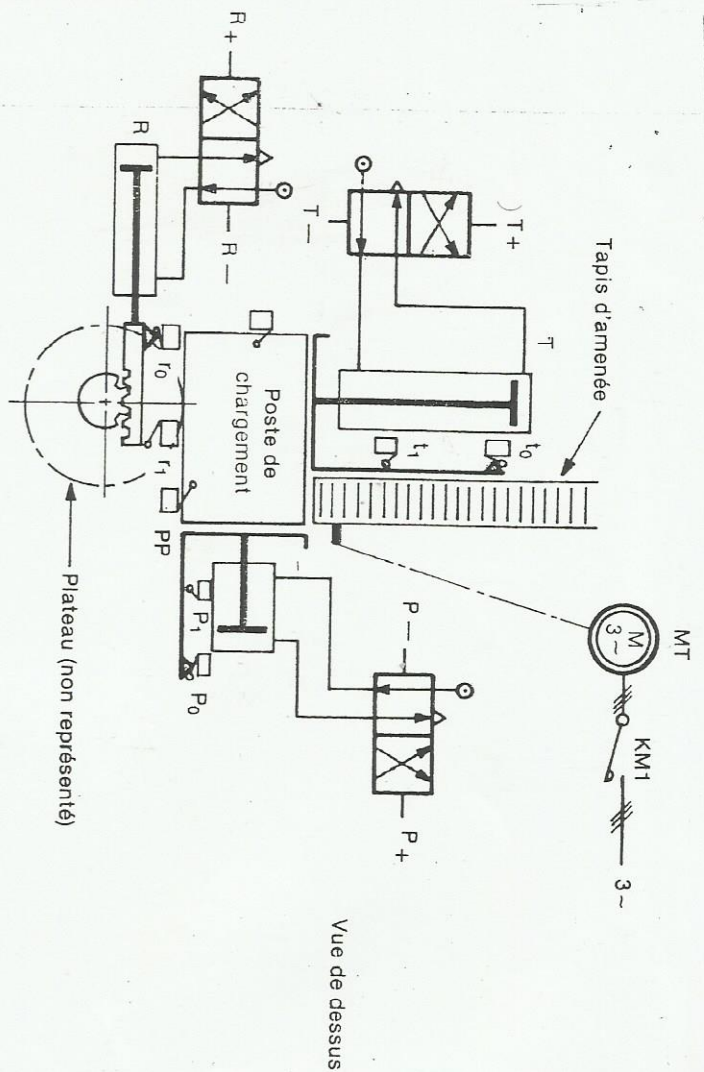
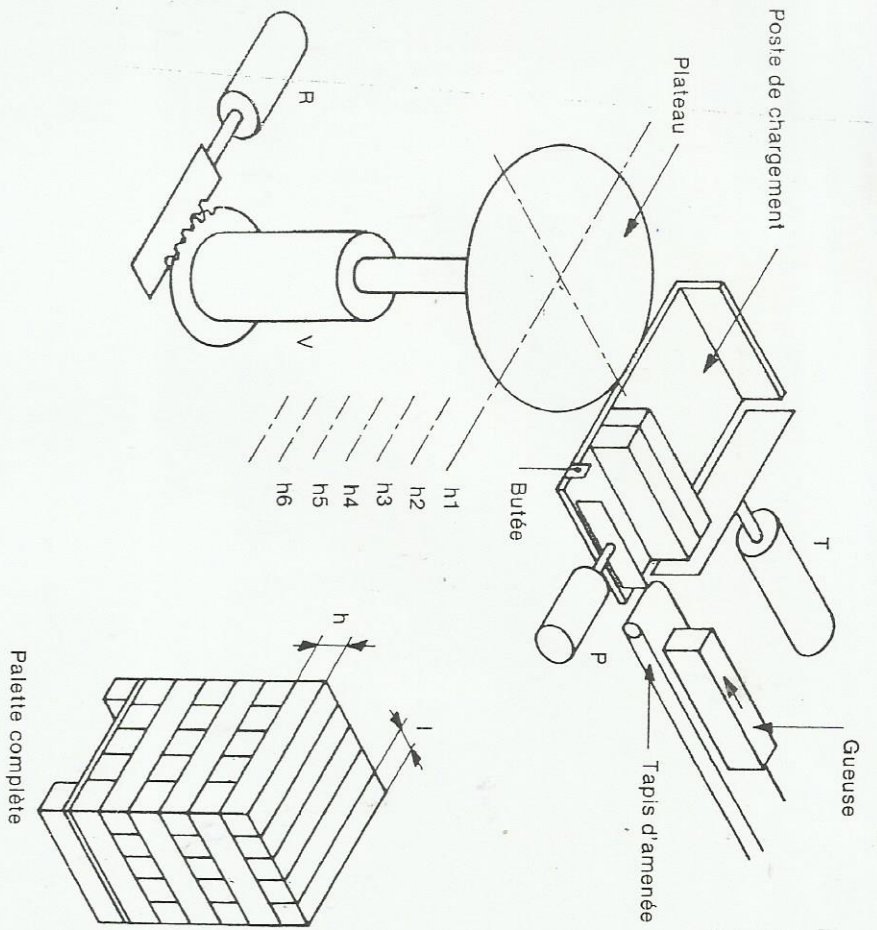
Chaque gueuse arrive sur un tapis roulant jusqu'à la butée. Le vérin P la déplace alors d'un pas. Lorsque cinq gueuses sont présentes sur le poste de chargement, le vérin T les transporte sur le plateau. Après une rotation alternée de 90° du plateau et sa descente, un nouveau chargement de cinq gueuses peut s'effectuer.

Après impulsion sur un bouton poussoir Dcy, les fonctions suivantes sont opérées :

- Approvisionnement des gueuses
- Translation des gueuses sur le plateau
- Descente du plateau pour réaliser une couche sur la palette
- Rotation alternée de 90° soit à droite soit à gauche pour palettiser
- Éjection de la couche sur la palette (non étudié)
- Remontée du plateau pour une nouvelle couche

Lorsque la palette est complète (six couches), un chariot à fourche l'évacue et le cycle peut recommencer

Six (6) cellules photo électriques détectent chaque couche réalisant chaque pas.



3- Croquis

4- Alimentation

L'installation est alimentée par un réseau triphasé de 220v/380v.
La commande est alimentée par un transformateur de 220 v /24 v.

5- Protection

L'installation comporte un disjoncteur de tête. Le moteur est protégé par des fusibles et un relais thermique.

6- Nomenclature

6.1) Actionneurs

FONCTION	ACTIONNEURS	PRE-ACTIONNEURS
Rotation tapis	Moteurs M1 380/660v - 60 kW $\cos \varphi = 0,86$ $\eta = 0,88$	KM1 : contacteur ligne KM2 : étoile KM3 : triangle
Poussoir P	Vérin 1C	1D ⁺ 1D ⁻
Translation T	Vérin 2C	2D ⁺ 2D ⁻
Rotation R	Vérin 3C	3D ⁺ 3D ⁻
Levage V	Vérin 4C	4D ⁺ 4D ⁻

6.2) capteurs

FONCTION	REPERES
Bouton poussoir Départ cycle (DCY)	S1
Pièce positionnée pour charger (pp)	S2
Couche complète (pc)	S3
Fin d'évacuation (fe)	S4
Poussoir en arrière (p0)	1S0
Poussoir en avant (p1)	1S1
Translation en arrière (t0)	2S0
Translation en avant (t1)	2S1
Rotation en arrière (r0)	3S0
Rotation en avant (r1)	3S1
Plateau en haut (v0)	4S0
Plateau en bas (v1)	4S1
Cellule photo électrique de (h1) à (h6)	De S5 à S10

B) Travail demandé

- 1- En respectant le cahier des charges établir :
 - 1.1 - Le Grafcet du point de vue PO.
 - 1.2 - Le grafcet de point de vue PC.
- 2- Le moteur d'amenée du tapis démarre selon le procédé étoile triangle longue dérivation.
 - 2.1 - Tracer son circuit de puissance.
 - 2.2 - Dessiner son circuit de commande en insérant un commutateur pour sélectionner les modes de marche :
 - marche manuel
 - marche automatique (selon votre Grafcet de point de vue PC).
- 3 - Choisir pour le moteur tapis, l'appareillage ci-dessous
 - Sectionneur
 - Fusibles
 - Contacteurs
 - Relais thermique.
- 4 - Protection des biens et des personnes.
 - 4.1 - Pour assurer la protection des personnes, quel régime de Neutre est-il nécessaire d'adopter dans cette installation, on précise qu'on ne dispose pas de transformateur privé.
 - 4.2 - Quel(s) appareil(s) de protection faut-il utiliser dans les conditions ci-dessus ?

Constituants de protection

Choix :
 page 3/108
 Caractéristiques :
 page 3/109
 Encombrements :
 page 3/112
 Schémas :
 page 3/113

Sectionneurs

Références

Blocs nus tripolaires

Calibre	Taille des cartouches fusibles	Nombre de contacts de précoupure (1)	Dispositif contre la marche en monophasé (2)	Référence	Masse kg
25 A	10 x 38	1	Sans	LS1-D2531A65 (3)	0,240
		2	Sans	LS1-D253A65 (3)	0,240
50 A	14 x 51	1	Sans	GK1-EK (4)	0,430
			Avec	GK1-EV (4)	0,470
		2	Sans	GK1-ES (4)	0,470
			Avec	GK1-EW (4)	0,510
125 A	22 x 58	1	Sans	GK1-FK (4)	0,860
			Avec	GK1-FV (4)	0,900
		2	Sans	GK1-FS (4)	0,900
			Avec	GK1-FW (4)	0,940



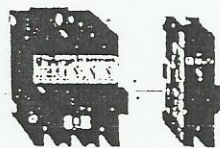
LS1-D2531A65



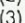
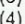
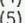
GK1-FK

Blocs nus tétrapolaires

25 A	10 x 38	1	Sans	LS1-D2531A65 (3)	0,240
				+ LA8-D254	0,080
		2	Sans	LS1-D253A65 (3)	0,240
				+ LA8-D254	0,080
50 A	14 x 51	1	Sans	GK1-EM (5)	0,570
			Avec	GK1-EY (5)	0,600
		2	Sans	GK1-ET (5)	0,610
			Avec	GK1-EX (5)	0,650
125 A	22 x 58	1	Sans	GK1-FM (5)	1,090
			Avec	GK1-FY (5)	1,130
		2	Sans	GK1-FT (5)	1,130
			Avec	GK1-FX (5)	1,160



LS1-D2531A65 + LA8-D254

- (1) Avec 1 ou 2 contacts de précoupure à insérer dans le circuit de commande du contacteur.
 (2) Les sectionneurs avec dispositif contre la marche en monophasé sont à équiper de cartouches fusibles à percuteur.
 (3) Encliquetage direct sur un profilé  largeur 35 mm. Fixation à entraxe de 110 mm avec platine DX1-AP26.
 (4) Encliquetage direct sur un profilé  largeur 35 mm.
 (5) Tripolaire + neutre et encliquetage direct sur un profilé  largeur 35 mm ou platine Telequick.

Autres réalisations

Sectionneurs équipés de 2 contacts de signalisation du dispositif de protection contre la marche en monophasé.
 Sectionneurs équipés de contact(s) "O" de signalisation de la position ouverte.
 Consulter nos représentants ou agents locaux.

Cartouches-fusibles

pour sectionneurs

classe aM

classe gF ou g1

protection des appareils à fortes pointes d'intensité (moteur, électro de frein, etc.)
protection des circuits sans pointe d'intensité importante (chauffage, etc.)

Cartouches-fusibles sans percuteur

Cartouches-fusibles classe aM			Cartouches-fusibles classe gF ou g1		
Calibre en A	Référence unitaire	Masse kg	Calibre en A	Référence unitaire	Masse kg
Cartouches-fusibles cylindriques 8,5 x 31,5 pour porte-fusibles DF6-AB08 (1)					
1	DF2-BA0100	0,010	1	DF2-BN0100	0,010
2	DF2-BA0200	0,010	2	DF2-BN0200	0,010
4	DF2-BA0400	0,010	4	DF2-BN0400	0,010
6	DF2-BA0600	0,010	6	DF2-BN0600	0,010
8	DF2-BA0800	0,010	8	DF2-BN0800	0,010
10	DF2-BA1000	0,010	10	DF2-BN1000	0,010
			12	DF2-BN1200 *	0,010
			16	DF2-BN1600 *	0,010
			20	DF2-BN2000 *	0,010



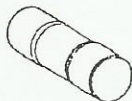
DF2-CA...
DF2-CN...

Cartouches-fusibles cylindriques 10 x 38 pour sectionneurs LS1-D et porte-fusibles DF6-AB10 (1)					
Calibre en A	Référence unitaire	Masse kg	Calibre en A	Référence unitaire	Masse kg
0,16	DF2-CA001	0,010			
0,25	DF2-CA002	0,010			
0,50	DF2-CA005	0,010			
1	DF2-CA01	0,010			
2	DF2-CA02	0,010	2	DF2-CN02	0,010
4	DF2-CA04	0,010	4	DF2-CN04	0,010
6	DF2-CA06	0,010	6	DF2-CN06	0,010
8	DF2-CA08	0,010	8	DF2-CN08	0,010
10	DF2-CA10	0,010	10	DF2-CN10	0,010
12	DF2-CA12	0,010	12	DF2-CN12 *	0,010
16	DF2-CA16 *	0,010	16	DF2-CN16 *	0,010
20	DF2-CA20 *	0,010	20	DF2-CN20 *	0,010
25	DF2-CA25 *	0,010	25	DF2-CN25 *	0,010
			32	DF2-CN32 *	0,010



DF2-EA...
DF2-EN...

Cartouches-fusibles cylindriques 14 x 51 pour sectionneurs GK1-E (1)					
Calibre en A	Référence unitaire	Masse kg	Calibre en A	Référence unitaire	Masse kg
0,25	DF2-EA002	0,020			
0,50	DF2-EA005	0,020			
1	DF2-EA01	0,020			
2	DF2-EA02	0,020			
4	DF2-EA04	0,020	4	DF2-EN04	0,020
6	DF2-EA06	0,020	6	DF2-EN06	0,020
8	DF2-EA08	0,020			
10	DF2-EA10	0,020	10	DF2-EN10	0,020
12	DF2-EA12	0,020			
16	DF2-EA16	0,020	16	DF2-EN16	0,020
20	DF2-EA20	0,020	20	DF2-EN20	0,020
25	DF2-EA25	0,020	25	DF2-EN25	0,020
32	DF2-EA32 *	0,020	32	DF2-EN32 *	0,020
40	DF2-EA40 *	0,020	40	DF2-EN40 *	0,020
50	DF2-EA50 *	0,020			



DF2-FA...
DF2-FN...

Cartouches-fusibles cylindriques 22 x 58 pour sectionneurs DK1-FB, GB (1)					
Calibre en A	Référence unitaire	Masse kg	Calibre en A	Référence unitaire	Masse kg
4	DF2-FA04	0,045			
6	DF2-FA06	0,045			
8	DF2-FA08	0,045			
10	DF2-FA10	0,045	10	DF2-FN10	0,045
16	DF2-FA16	0,045			
20	DF2-FA20	0,045	20	DF2-FN20	0,045
25	DF2-FA25	0,045	25	DF2-FN25	0,045
32	DF2-FA32	0,045	32	DF2-FN32	0,045
40	DF2-FA40	0,045	40	DF2-FN40	0,045
50	DF2-FA50	0,045	50	DF2-FN50	0,045
63	DF2-FA63 *	0,045	63	DF2-FN63 *	0,045
80	DF2-FA80 *	0,045	80 (3)	DF2-FN80 *	0,045
100 (3)	DF2-FA100 *	0,045	100 (3)	DF2-FN100 *	0,045
125 (3)	DF2-FA125 *	0,045			

Cartouches-fusibles à couteaux taille 0 pour sectionneurs DK1-HC (2)					
Calibre en A	Référence unitaire	Masse kg	Calibre en A	Référence unitaire	Masse kg
50	DF2-GA1051 *	0,230	50	DF2-GN1051	0,230
63	DF2-GA1061 *	0,230	63	DF2-GN1061	0,230
80	DF2-GA1081 *	0,230	80	DF2-GN1081	0,230
100	DF2-GA1101 *	0,230	100	DF2-GN1101	0,230
125	DF2-GA1121 *	0,230	125	DF2-GN1121	0,230
160	DF2-GA1161 *	0,230	160	DF2-GN1161	0,230
200	DF2-GA1201 *	0,230			

(1) Vente par quantité indivisible de 10

(2) Vente par quantité indivisible de 3

(3) Calibres pour DK1-GB.

* Surface de contact argentée.

Relais tripolaires de protection thermique LR-D

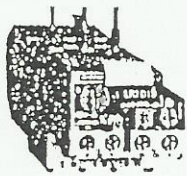
Caractéristiques :
pages 1/194 et 1/195
Encombrements :
pages 1/202 à 1/205
Schémas :
page 1/206

Références

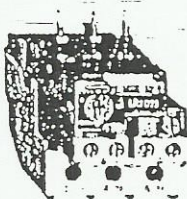
Relais de protection thermique différentiels à associer à des fusibles

Relais de protection thermique : - compensés, à réarmement manuel ou automatique,
- avec visualisation du déclenchement,
- pour courant alternatif ou continu.

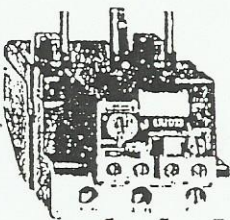
Zone de réglage du relais	Fusibles à associer au relais choisi			Pour montage sous contacteur		Référence	Masse kg
	Type	aM	gG	BS88	LC1		
A	A	A	A				
Classe 10 A (1)							
0,10...0,16	0,25	2	-	D09...D38	D09...D32	LR2-D1301 (2)	0,165
0,16...0,25	0,5	2	-	D09...D38	D09...D32	LR2-D1302 (2)	0,165
0,25...0,40	1	2	-	D09...D38	D09...D32	LR2-D1303 (2)	0,165
0,40...0,63	1	2	-	D09...D38	D09...D32	LR2-D1304 (2)	0,165
0,63...1	2	4	-	D09...D38	D09...D32	LR2-D1305 (2)	0,165
1...1,6	2	4	6	D09...D38	D09...D32	LR2-D1306 (2)	0,165
1,25...2	4	6	-	D09...D32	-	LR2-D13X6 (2)	
1,6...2,5	4	6	10	D09...D38	D09...D32	LR2-D1307 (2)	0,165,25
2,5...4	6	10	16	D09...D38	D09...D32	LR2-D1308 (2)	0,165
4...6	8	16	16	D09...D38	D09...D32	LR2-D1310 (2)	0,165
5,5...8	12	20	20	D09...D38	D09...D32	LR2-D1312 (2)	0,165
7...10	12	20	20	D09...D38	D09...D32	LR2-D1314 (2)	0,165
9...13	16	25	25	D12...D38	D12...D32	LR2-D1316 (2)	0,165
12...18	20	35	32	D18...D38	D18...D32	LR2-D1321 (2)	0,165
17...25	25	50	50	D25...D38	D25 et D32	LR2-D1322 (2)	0,165
23...32	40	63	63	D25...D38	D25 et D32	LR2-D2353 (2)	0,320
30...40	40	80	80	D32 et D38	D32	LR2-D2355 (2)	0,320
17...25	25	50	50	D40...D95	D40...D80	LR2-D3322	0,510
23...32	40	63	63	D40...D95	D40...D80	LR2-D3353	0,510
30...40	40	100	80	D40...D95	D40...D80	LR2-D3355	0,510
37...50	63	100	100	D50...D95	D50...D80	LR2-D3357	0,510
48...65	63	100	100	D50...D95	D50...D80	LR2-D3359	0,510
55...70	80	125	125	D65...D95	D65 et D80	LR2-D3361	0,510
63...80	80	125	125	D80 et D95	D80	LR2-D3363	0,510
80...104	100	160	160	D95	-	LR2-D3365	0,510
80...104	125	200	160	D115 et D150	-	LR2-D4365	0,900
95...120	125	224	200	D115 et D150	-	LR2-D4367	0,900
110...140	160	250	200	D150	-	LR2-D4369	0,900



LR2-D1301



LR2-D2353



LR2-D3365

Relais de protection thermique pour réseaux non équilibrés

Classe 10 A (1) : dans la référence choisie ci-dessus, remplacer LR2 par LR3 sauf LR2-D4000. Exemple : LR3-D1301.

Relais de protection thermique pour réseaux 1000 V

Pour les relais LR2-D1301 à LR2-D1321 uniquement et pour une tension d'utilisation de 1000 V et uniquement en montage séparé, la référence devient LR2-D3300-A66. Exemple : LR2-D1312 devient LR2-D3312A66. Commander séparément un bornier LA7-D3064, voir page 1-201.

(1) La norme IEC 947-4 définit la durée du déclenchement à 7,2 fois le courant de réglage I_n ;
classe 10 A : comprise entre 2 et 10 secondes.

(2) Pour vente par lot sous emballage collectif, voir pages 1/70 et 1/71.

Autres réalisations

Relais de protection pour circuits résistifs en AC-1 ou avec plages lisses pour raccordement par cosses fermées (sauf LR2-D3365).
Consulter nos représentants ou agents locaux.

COURANT ALTERNATIF

CHOIX DES CONTACTEURS SELON LA CATEGORIE D'EMPLOI

Emploi en catégorie AC1

Courant d'emploi maximal		LC1-	LC1-	LC1-	LC1-	LC1-	LC1-	LC1-	LC1-	LC1-	LC1-	LC1-	LC1-	LC1-	LC1-	LC1-	
Taille des contacteurs		D09	D12	D17	D25	D32	D40	D50	D63	D80	FF4	FG4	FH4	FJ4	FK4	FL4	FX4
		A65	A65	A65	A65	A65											
Avec section de câble (mm ²)		4	4	6	10	10	16	25	25	50	95	150	240	2 barres de 30x5 40x5 60x5 100x5			
Courant d'emploi AC1 en A, à		25	25	32	40	50	60	80	80	125	200	270	350	500	700	1000	1600
température ambiante	< 40 °C	25	25	32	40	50	60	80	80	125	200	270	350	500	700	1000	1600
	< 55 °C	20	20	26	32	44	55	70	70	100	180	240	300	430	580	850	1350
	< 70 °C	17	17	22	28	35	42	56	56	80	160	180	250	340	500	700	1100

Augmentation du courant d'emploi par mise en parallèle des pôles

Appliquer aux courants ci-dessus les coefficients suivants qui tiennent compte d'un partage souvent inégal du courant entre les pôles : 2 pôles en parallèle : K = 1,6 3 pôles en parallèle : K = 2,25 4 pôles en parallèle : K = 2,6

Emploi en catégorie AC3

Courant et puissance d'emploi (température ambiante < 55 °C)		LC1-	LC1-	LC1-	LC1-	LC1-	LC1-	LC1-	LC1-	LC1-	LC1-	LC1-	LC1-	LC1-	LC1-	LC1-	
Taille des contacteurs		D09	D12	D17	D25	D32	D40	D50	D63	D80	FF4	FG4	FH4	FJ4	FK4	FL4	FX4
U < 440 V		A65	A65	A65	A65	A65											
Courant d'emploi AC3 jusqu'à en A		9	12	16	25	32	40	50	63	80	115	185	265	400	500	630	780
Puissance nominale d'emploi P en kW	220 V	2,2	3	4	5,5	7,5	11	15	18,5	27	30	55	75	110	147	200	220
	380 V	4	5,5	7,5	11	15	18,5	22	30	37	55	90	132	200	250	335	400
	415 V	4	5,5	9	11	15	22	25	37	45	59	100	140	220	280	375	425
	440 V	4	5,5	9	11	15	22	30	37	45	59	100	140	250	295	400	425
	500 V	5,5	7,5	10	15	18,5	22	30	37	55	75	110	160	257	355	400	450
	660 V	5,5	7,5	7,5	15	18,5	30	33	37	45	90	132	200	335	400	450	475
	1000 V	-	-	-	-	-	-	-	-	-	-65	100	147	185	355	450	450
Fréquences maximales de manœuvres (en fonction de la puissance d'emploi et du facteur de marche) (θ < 55 °C)																	
Facteur de marche	Puissance d'emploi	LC1-	LC1-	LC1-	LC1-	LC1-	LC1-	LC1-	LC1-	LC1-	LC1-	LC1-	LC1-	LC1-	LC1-	LC1-	LC1-
		D09	D12	D17	D25	D32	D40	D50	D63	D80	FF4	FG4	FH4	FJ4	FK4	FL4	FX4
		A65	A65	A65	A65	A65											
< 85%	P	1200	1200	1200	1200	1000	1000	1000	1000	750	750	750	750	500	500	500	500
< 85%	0,5 P	3000	3000	2600	2500	2500	2500	2500	2500	2000	2000	2000	2000	1200	1200	1200	1200
< 25%	P	1800	1800	1800	1800	1200	1200	1200	1200	1200	1200	1200	1200	1200	1200	1200	600

Emploi en catégories AC4-AC2 U ≤ 440 V

Courant coupé maximal en fonction du service (limite thermique, température ambiante < 55 °C)		LC1-	LC1-	LC1-	LC1-	LC1-	LC1-	LC1-	LC1-	LC1-	LC1-	LC1-	LC1-	LC1-	LC1-	LC1-	
Man./heure * et Facteur de marche		D09	D12	D17	D25	D32	D40	D50	D63	D80	FF4	FG4	FH4	FJ4	FK4	FL4	FX4
		A65	A65	A65	A65	A65											
de 150 et 15% à 300 et 10%	A	30	40	45	75	80	110	140	160	200	280	380	560	780	1100	1400	1600
de 150 et 20% à 600 et 10%	A	27	36	40	67	70	98	120	148	170	250	350	500	700	950	1250	1400
de 150 et 30% à 1200 et 10%	A	24	30	35	56	60	80	100	132	145	215	300	400	600	750	950	1100
de 150 et 55% à 2400 et 10%	A	19	24	30	45	50	62	80	110	120	170	240	320	450	600	720	820
de 150 et 85% à 3600 et 10%	A	16	21	25	40	45	53	70	90	100	125	170	230	350	500	660	710

* Ne pas dépasser la cadence maximale de cycles de manœuvres mécaniques