

Série d'exercices sur les onduleurs

Exercice n°1

L'onduleur monophasé en demi-pont de la figure 1 alimente une charge résistive $R=2.4\Omega$, $V_S = 48V$ et $f=5kHz$.

T_1 est amorcé pendant la première demi période, T_2 est amorcé pendant la deuxième demi période.

- Tracez les allures V_{ch} , i_{ch} , i_{T1} , i et V_{T1} .
- Calculer la valeur efficace de la tension de la charge
- Calculer la puissance de la charge.
- Calculer les paramètres suivant : THD et DF .
- Calculer HF et DF de l'harmonique inférieur.

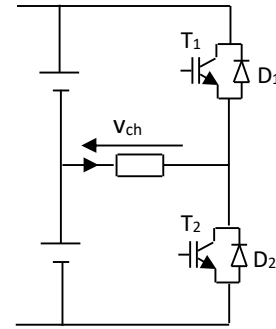


Figure1

Exercice n°2

L'onduleur monophasé en pont de la figure 2 alimente une charge résistive $R=10\Omega$, $V_S = 48V$ et $f=5kHz$.

T_1 est amorcé pendant la première demi période, T_2 est amorcé pendant la deuxième demi période.

- Tracez les allures V_{ch} , i_{ch} , i_{T1} , i et V_{T1} .
- Calculer la valeur efficace du courant de la charge
- Calculer la puissance de la charge.
- Déterminer la série de Fourier de la tension de la charge
- Calculer le taux de distorsion total de la tension de la charge

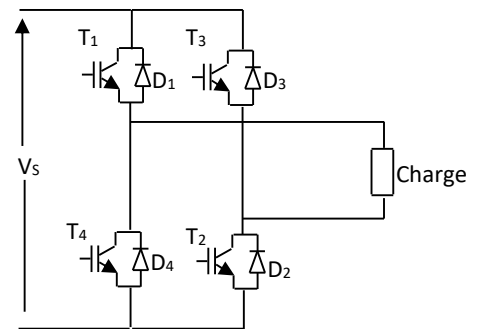


Figure2

Exercice N°3

L'onduleur monophasé de la figure2 alimente une charge inductive $R=10\Omega$, $L=10mH$, $V_S = 200V$ et $f=1kHz$.

T_1 et T_2 sont amorcés pendant la première demi période, T_3 et T_4 sont amorcés pendant la deuxième demi période.

- Tracez les allures V_{ch} , i_{ch} , i_{T1} , i_{D1} et le courant de la source i_S .
- Déterminer l'équation du courant de la charge.
- Calculez la puissance de la source.

Exercice N°4

Un récepteur résistif triphasé monté en étoile, est alimenté par un onduleur de tension en pont triphasé (Figure3). Les signaux de commande des différents interrupteurs de puissance sont indiqués sur une période de fonctionnement (Figure 4). $R=10\Omega$, $V_S=200V$ et la fréquence de l'onduleur $f=50Hz$.

- Tracer les allures v_{an} , u_{ab} , i_{T1} , i_{D1} et i_S au cours d'une période.
- Calculer la valeur efficace de la tension u_{ab} .
- Calculer la valeur efficace de la tension v_{an} .
- Calculer la puissance de la source.

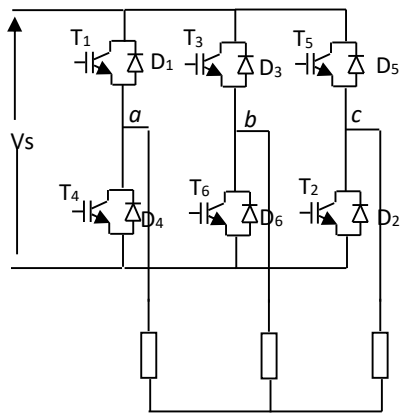


Figure 3

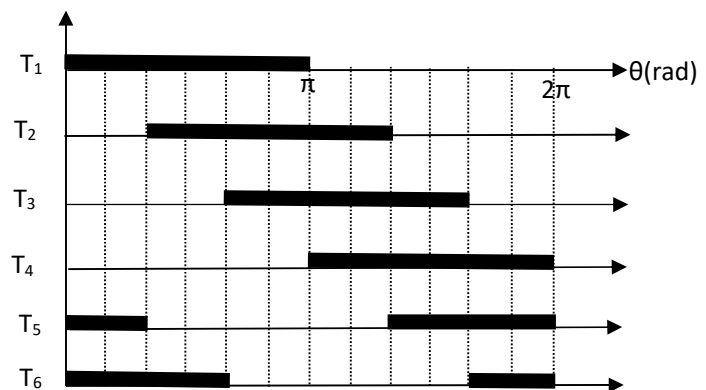


Figure 4

Exercice n°5

Un récepteur résistif triphasé monté en triangle, est alimenté par un onduleur de tension en pont triphasé (Figure3). Les signaux de commande des différents interrupteurs de puissance sont indiqués sur une période de fonctionnement (Figure 4). $R=10\Omega$, $E=200V$ et la fréquence de l'onduleur $f=50Hz$.

- 1) Tracer les allures des tensions entre phases u_{ab} , u_{bc} et u_{ca} au cours d'une période.
- 2) Calculer la valeur efficace de la tension u_{ab} .
- 3) Déterminer la série de fourrier de la tension u_{ab} .
- 4) Calculer le taux de distorsion totale THD de la tension u_{ab} .

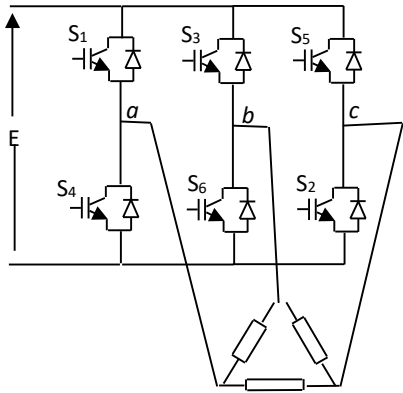


Figure 5

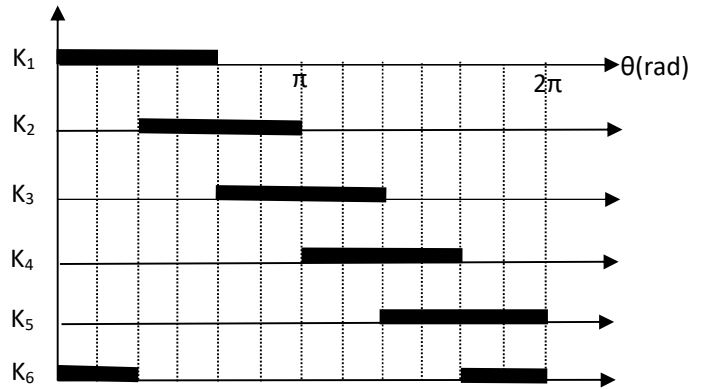


Figure 6

B. RABHI