

**TD N°2 : Transformateur triphasé****EXERCICE N°1**

Un transformateur triphasé possède les caractéristiques suivantes :

20KV/380V ;S=200KVA ;f=50hz

1-On a réalisé les essais suivants :

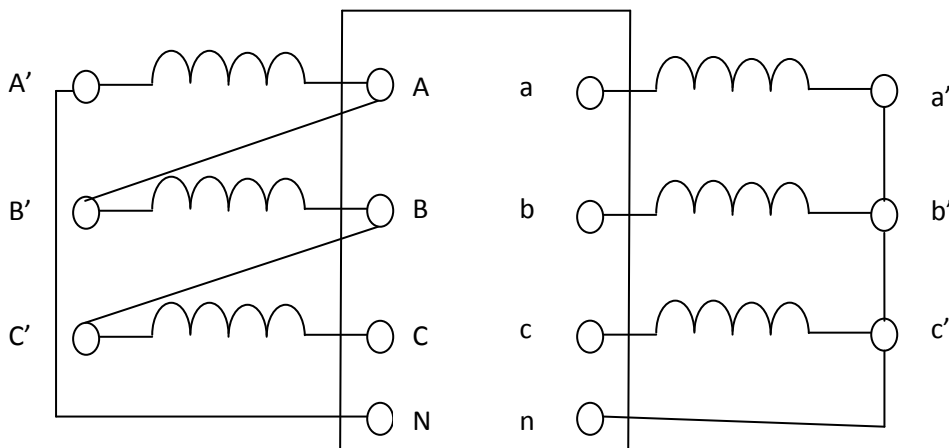
- Essai à vide  $U_{10}=U_{1n}$ ;  $U_{20}=400V$  ;  $P_0=680W$
- Essai en court-circuit  $I_{2cc}= I_{2n}/2$  ;  $U_{1cc}=400V$  ;  $P_{cc}=680W$

a) Calculer le courant secondaire nominal

b) Déterminer la tension  $U_2$ , quand le secondaire alimente une charge triphasée équilibrée de facteur de puissance  $\cos(\phi)=0.8$  AR et débite un courant  $I_2=k*I_{2n}/4$  avec  $k \in \{1;2;4;5\}$

c) Calculer le rendement dans le cas b)

2-Le transformateur est couplé de la façon suivante :



a) Déterminer l'indice horaire

b) La section de circuit magnétique est de  $0.02m^2$  et l'induction maximale  $B_{max}=1.4$  Tesla, calculer le nombre de spires au primaire et au secondaire

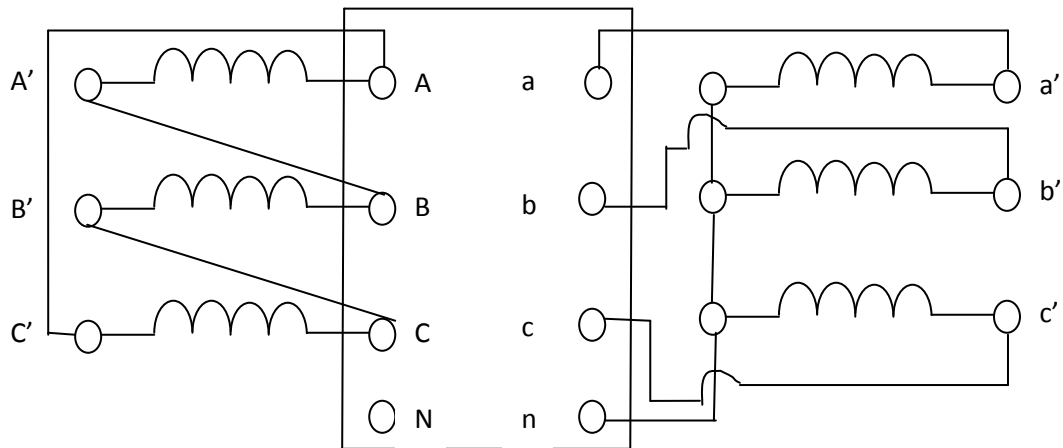
**EXERCICE N°2**

Soient  $T_1$  et  $T_2$  deux transformateurs triphasés possédant les caractéristiques suivantes ;

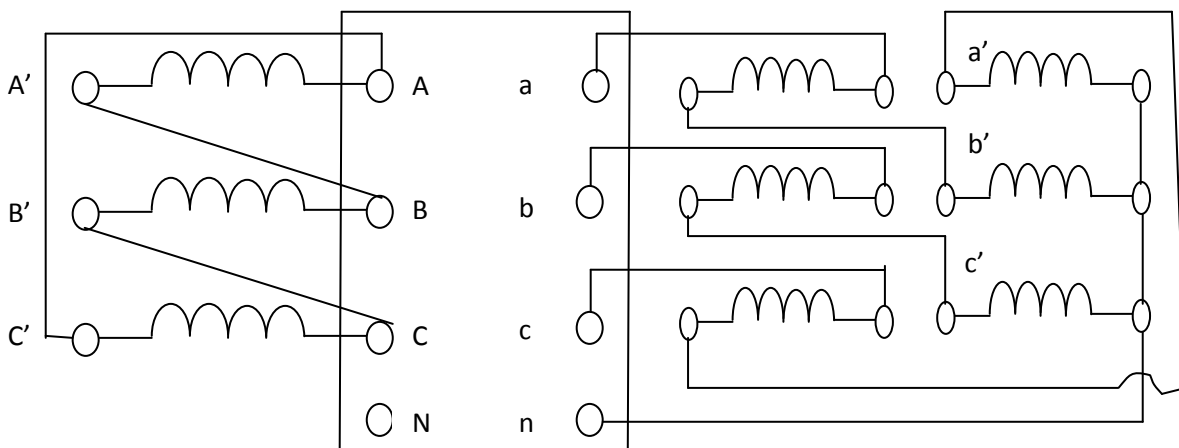
$T_1$   $S = 100\text{KVA}$  ;  $20\text{KV}/220\text{V}$  (tensions composées)

$T_2$   $S = 60\text{KVA}$  ;  $20\text{KV}/220\text{V}$  (tensions composées)

1- Les couplages de deux transformateurs sont donnés par les figures suivantes :



T2



T1

**a)** Donner le type de couplage de chaque transformateur, déterminer leurs indices horaires

**b)** Déterminer pour chaque transformateur, le nombre de spires par colonne au secondaire  $N_2$  en fonction de  $N_1$  (on donne  $U_{10} = 20\text{KV}$ ,  $U_{20} = 230\text{V}$ )

c) Peut-on coupler ces deux transformateurs en parallèle

2- Sur chacun de deux transformateurs précédents on a réalisé les essais suivants :

- Pour  $T_1$  : essai en court circuit  $I_{2cc}=I_{2n}/2$  ;  $U_{1cc}=300V$  et  $P_{1cc}=600W$
- Pour  $T_2$  : essai en charge avec  $\cos(\phi)=1$  ;  $I_{22}=I_{22n}$  ;  $U_{22}=224V$   
essai en charge avec  $\cos(\phi)=0.707AR$  ;  $I_{22}=I_{22n}/3$  ;  $U_{22}=226.75V$

a) Calculer  $R_{S1}$  ;  $R_{S2}$  ;  $X_{S1}$  et  $X_{S2}$

b) Calculer la puissance apparente nominale dont on peut disposer avec l'ensemble de deux transformateurs

c) les deux transformateurs alimentent une charge commune constituée par 3 impédances  $\bar{Z} = 0.36 * e^{j*32^\circ}$ , calculer le rendement global quand les deux transformateurs débitent leurs courants secondaires

### EXERCICE N°3

Un transformateur triphasé, dont le primaire, branché en triangle est alimenté par un système de tension triphasé de fréquence 50hz, de tension efficace entre phases 20KV. Le secondaire est branché en étoile. Ce transformateur débite dans une installation fonctionnant en charge nominale sous une tension 220V/380V et comprenant ;

- 12 moteurs triphasés identiques, ayant chacun une puissance utile de 3KW de rendement 0.8 et de facteur de puissance 0.82
- 90 lampes de 60W, 220V régulièrement réparties sur 3 phases

1-Pour réaliser l'essai à vide, on ne disposera pas d'une alimentation de 20KV, on l'alimente du côté secondaire sous 380V entre phases. On a relevé côté sortie une tension entre phases de 19570V. déduire de ces mesures

a) Le rapport de transformation par colonne

b) Le nombre des spires d'un enroulement primaire sachant que le secondaire comporte 60 spires

2-Maintenant, le transformateur branché normalement, primaire sous 20KV entre phases, débite dans l'installation dont tous les appareils fonctionnent (charge normale)

a) Calculer l'intensité du courant dans un enroulement secondaire et son déphasage % à la tension

b) Calculer la chute de tension entre phases

### **EXERCICE N°4**

Les essais d'un transformateur triphasé Y-y ont donné les résultats suivants :

- Essai à vide  $U_{10}=380V$  ;  $U_{20}=400V$
- Essai en court-circuit  $U_{1cc}=19V$  ;  $I_{2cc}=4.5A$  ;  $P_{cc}=81W$

1-Calculer  $R_S$  et  $X_S$

2-Le transformateur alimenté au primaire sous 380V débite sur un récepteur triphasé de facteur de puissance  $\cos(\phi)=0.8$ , un courant  $I_2=4.5A$ . Quelle sera la tension entre phases au secondaire

3-Le secondaire est maintenant chargé par 3 résistances identiques ( $R=180\Omega$ ) couplé en triangle. La tension au primaire est toujours  $U_1=380V$ , quelles sont les valeurs efficaces du courant de ligne et de la tension entre phases au secondaire