

TD N°3 : Génératrices à courant continu

EXERCICE N°1

On dispose d'une dynamo à courant continu dont la plaque signalétique porte les indications suivantes :

Excitation shunt ; $n=1500$ tr/mn ; $U=220V$; $I=12A$

On relève la caractéristique à vide $E_0(j)$ à la vitesse nominale en excitation séparée :

J(A)	0	0.25	0.5	0.75	1	1.5
$E_0(V)$	20	180	238	270	284	300

On relève la caractéristique en charge $U(I)$ à la vitesse nominale en excitation séparée :

I(A)	0	5	10	15	20
U(V)	278	260	242	216	186

A-Génératrice à excitation séparée

- 1) Déterminer le courant d'excitation lors de l'essai en charge
- 2) Tracer $U(I)$, $E_0(j)$ et $h(I)$ à 1500 tr/mn

B-Génératrice à excitation Shunt

- 1) Quelle est la valeur de r_d de la résistance de l'enroulement inducteur sachant qu'en excitation shunt à 1500 tr/mn la tension à vide $U_0=294V$.
- 2) Donner la valeur de la résistance critique du circuit inducteur (R_c) provoquant le désamorçage à 1500 tr/mn
- 3) Donner la valeur du rhéostat R_{hc} qui provoque le désamorçage à 1000 tr/mn
- 4) Tracer la caractéristique en charge $U(I)$ à 1500 tr/mn lorsque le rhéostat d'excitation vaut 100Ω , En déduire le courant maximal de l'induit ?

EXERCICE N°2

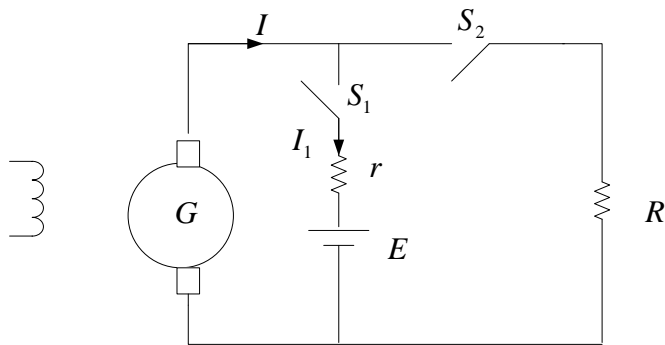
Le relevé de la caractéristique à vide d'une génératrice à courant continu à excitation indépendante effectuée à 2000 tr/mn a donné les résultats suivants :

J(A)	0.15	0.3	0.45	0.8	1	1.15	1.5
$E_0(V)$	50	100	125	141	150	157	165

La courbe de chute de tension totale à 2000 tr/mn, pour un courant $j=1A$, peut être tracé à l'aide des valeurs ci-dessous.

I(A)	0	10	20	30	40	50	60
h(I)	0	5	10	16	24	36	50

Cette génératrice à excitation indépendante alimente un circuit d'éclairage de résistance R variable et une batterie d'accumulateur de f.e.m constante 120V, de résistance interne $r=1\Omega$ comme le montre la figure suivante :



La vitesse de la génératrice est maintenue à 2000tr/mn et le courant dans l'inducteur est égal à 1A.

1 – L'interrupteur S_2 est ouvert par S_1 est fermé, quelle est l'intensité débité par la génératrice.

2 – on ferme les deux interrupteurs S_1 et S_2 , on constate que le courant I_1 est nulle pour une certain valeur de R que l'on demande de la déterminer

3-on ferme S_1 et S_2 , en respectant les sens arbitraires des courants choisis sur la figure (sens positif représenté par des flèches),déterminer :

a)la relation liant la différence de potentiel U aux bornes de la génératrice ; l'intensité I et la résistance R .

b)Déterminer U, I_1 et I_2 (courant dans R) pour $R=2\Omega$ puis pour $R=3\Omega$

4-On ouvre S_1 et on ferme S_2 , on donnant à R les valeurs 2Ω et 3Ω ; déterminer pour chaque cas, la tension aux bornes de R .

EXERCICE N°3

Une génératrice à excitation indépendante délivre une fem constante de 210 V pour un courant inducteur de 2 A.

Les résistances des enroulements induit et inducteur sont respectivement $0,6\Omega$ et 40Ω .

Les pertes « constantes » sont de 400 W.

Pour un débit de 45 A, calculer :

- La tension d'induit U
- La puissance utile P_u
- Les pertes Joule induit et inducteur
- La puissance absorbée P_a
- Le rendement