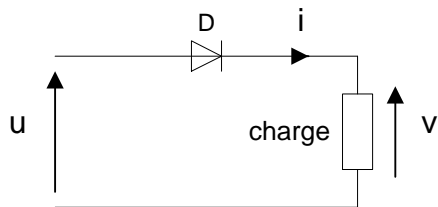


6 exercices corrigés d'Electronique de puissance sur le redressement

Exercice Red01 : redressement non commandé : redressement monoalternance



La tension u est sinusoïdale alternative.

D est une diode supposée parfaite (tension de seuil nulle).

La charge est une résistance R .

1- Quel est l'état de la diode quand $u > 0$?

En déduire la relation entre v et u .

2- Quel est l'état de la diode quand $u < 0$?

En déduire la tension v .

3- Tracer u et v en concordance de temps.

4- Montrer que la valeur moyenne de la tension v est : $\langle v \rangle = \frac{\hat{V}}{\pi}$

On rappelle que :

$$\langle v \rangle = \frac{1}{T} \int_0^T v(t) dt$$

5- Application numérique

La valeur efficace de la tension u est de 10 V.

$R = 220 \Omega$.

Calculer $\langle v \rangle$ et $\langle i \rangle$.

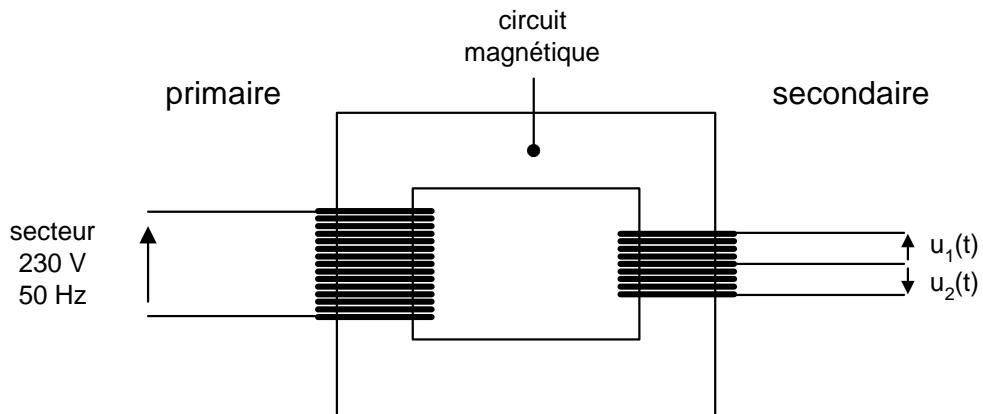
Calculer la valeur efficace de la tension v .

On rappelle que :

$$V_{\text{eff}} = \sqrt{\langle v^2 \rangle}$$

Exercice Red02 : redressement non commandé

1- Un transformateur à point milieu possède au secondaire deux enroulements ayant le même nombre de spires :



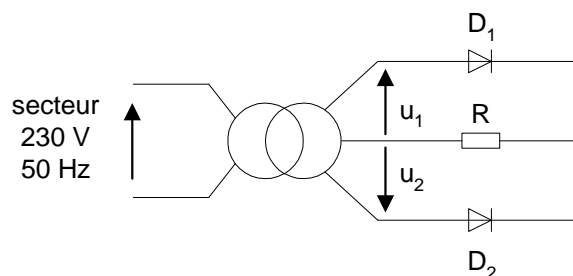
1-1- Quel est le rôle du circuit magnétique d'un transformateur ?

1-2- Justifier que : $u_2(t) = -u_1(t)$.

1-3- Calculer le nombre de spires des enroulements du secondaire pour que la valeur efficace des tensions $u_1(t)$ et $u_2(t)$ soit de 10 volts (le transformateur est supposé parfait).

On donne : nombre de spires du primaire : 460.

2- On branche au secondaire du transformateur un pont redresseur constitué de deux diodes.



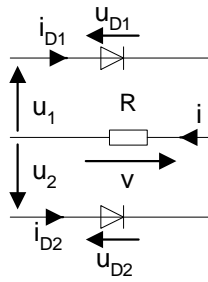
La charge du redresseur est une résistance R :

On suppose que la tension de seuil des diodes est nulle.

2-1- Quel est l'état des diodes quand $u_1 > 0$?

2-2- Quel est l'état des diodes quand $u_1 < 0$?

2-3- Compléter, en les justifiant, les chronogrammes de v , u_{D1} , u_{D2} , i , i_{D1} et i_{D2} (cf. document réponse).



On donne : $R = 10 \Omega$.

2-4- Calculer les valeurs moyennes suivantes : $\langle v \rangle$, $\langle i \rangle$, $\langle i_{D1} \rangle$ et $\langle i_{D2} \rangle$.

2-5- Montrer que : $v_{\text{eff}} = u_{1 \text{ eff}} (= 10 \text{ V})$.

On rappelle que la valeur efficace est par définition : $v_{\text{eff}} = \sqrt{\langle v(t)^2 \rangle}$.

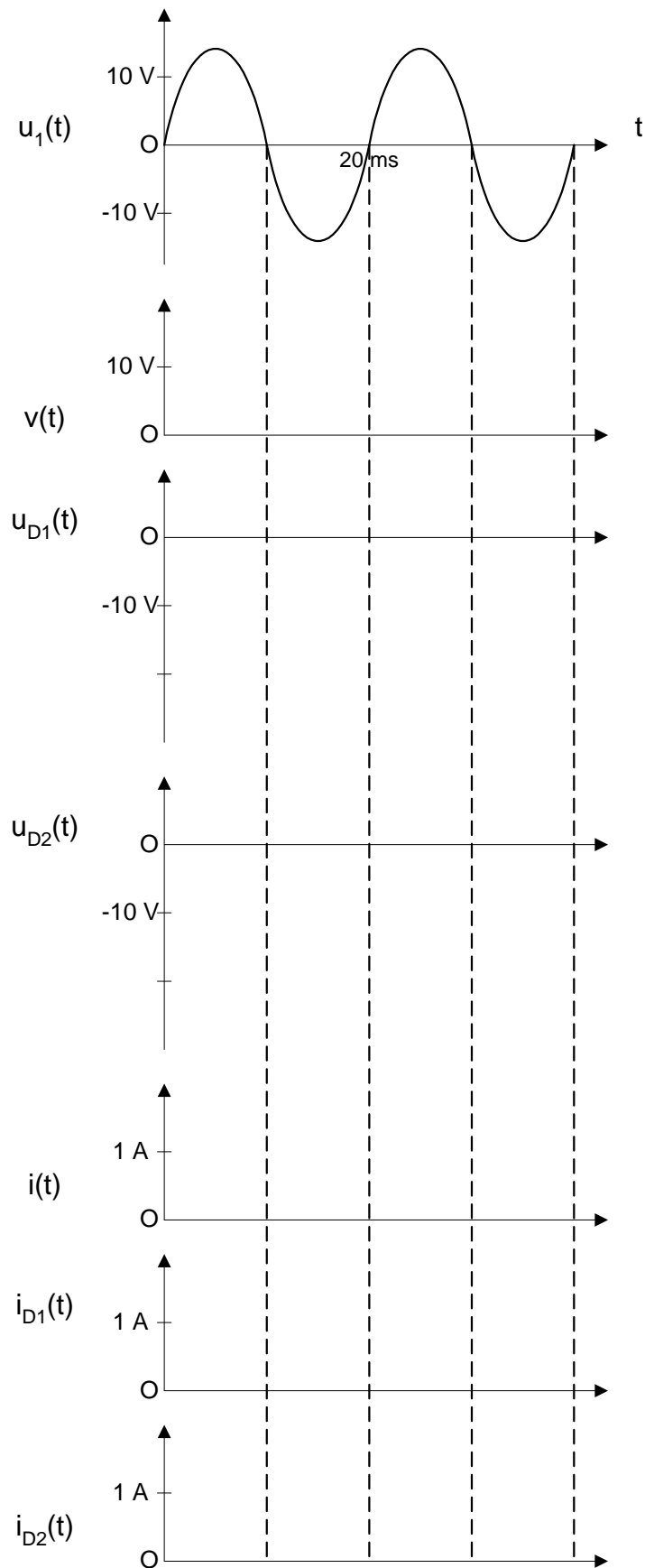
En déduire les valeurs efficaces des courants : i_{eff} , $i_{D1 \text{ eff}}$ et $i_{D2 \text{ eff}}$.

Calculer la puissance consommée par la résistance.

2-6- On branche un condensateur en parallèle avec la résistance.

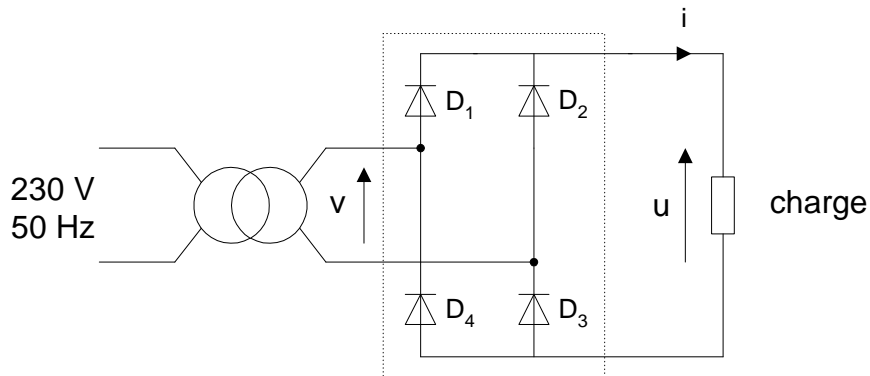
Calculer la capacité du condensateur pour avoir un taux d'ondulation de la tension de 10 %.

DOCUMENT REPONSE



Exercice Red03 : redressement non commandé : Pont de Graëtz monophasé

Le montage redresseur ci-dessous est alimenté par le secondaire d'un transformateur qui fournit une tension sinusoïdale v :



Les diodes sont supposées parfaites (tension de seuil nulle).

1-1- Calculer la période, la valeur efficace et la valeur maximale de cette tension.
Dessiner le chronogramme $v(t)$.

Donnée : le rapport de transformation du transformateur est de 0,21.

1-2- La charge est une résistance $R_C = 17 \Omega$.

Représenter en concordance de temps la tension aux bornes de la charge $u(t)$ et la tension $v(t)$.
Indiquer les intervalles de conduction des diodes.

1-3- Calculer la valeur moyenne $\langle u \rangle$ de u .

Dessiner le chronogramme $i(t)$.

En déduire la valeur moyenne $\langle i \rangle$ du courant dans la résistance.

1-4- Calculer la puissance consommée par la résistance.

2- La charge du pont est maintenant constituée par l'induit d'un moteur à courant continu à excitation indépendante, en série avec une bobine de lissage de résistance interne négligeable et d'inductance suffisante pour que le courant d'induit soit considéré comme constant :

$$I = 2,5 \text{ A.}$$

2-1- On admet que les intervalles de conduction des diodes ne sont pas modifiés.

En déduire la forme de la tension u et sa valeur moyenne $\langle u \rangle$.

2-2- Quelle est la relation entre les valeurs instantanées des tensions u , u_L aux bornes de la bobine et u_m aux bornes de l'induit du moteur ?

2-3- Justifier que $\langle u_L \rangle = 0 \text{ V}$.

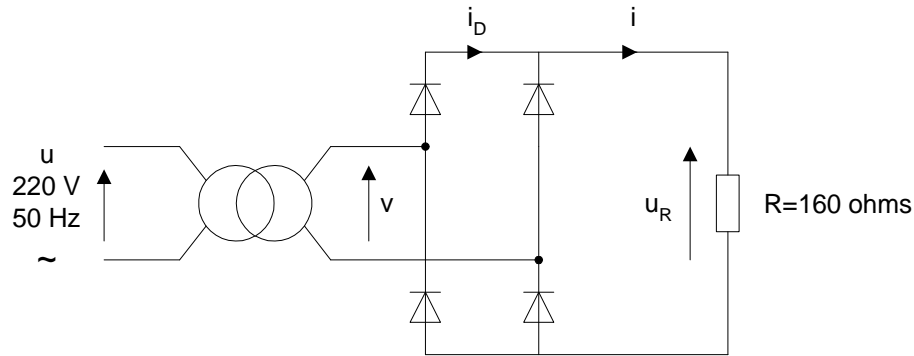
En déduire la valeur moyenne $\langle u_m \rangle$ de u_m .

2-4- L'induit du moteur ayant une résistance $R = 1 \Omega$, calculer la valeur de sa f.e.m. E .

2-5- Calculer la puissance consommée par l'induit du moteur.

Exercice Red04 : redressement non commandé : chargeur de piles

Schéma du montage :



Le transformateur est supposé parfait. Le rapport de transformation est $m_v = 0,06$.
Les diodes sont supposées parfaites.

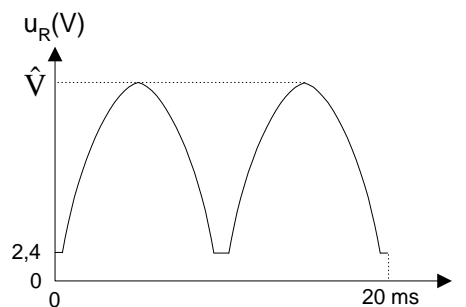
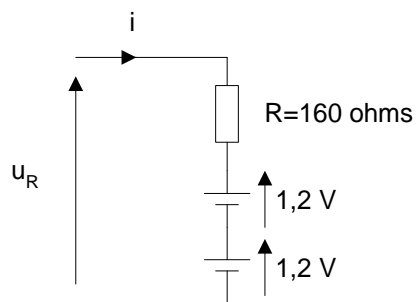
- 1- Tracer $v(t)$: préciser la période, \hat{V} et la valeur efficace V .
- 2- Tracer en concordance de temps $u_R(t)$, $i(t)$ et $i_D(t)$.
- 3- Démontrer que : $\langle u_R \rangle = \frac{2\hat{V}}{\pi}$.

Application numérique.

- 4- En déduire $\langle i \rangle$ et $\langle i_D \rangle$.
- Calculer les valeurs efficaces I et I_D .

- 5- Calculer la puissance consommée par la résistance.

On désire maintenant charger deux piles Ni-Cd de fem 1,2 V, de « capacité » 500 mAh.
La résistance interne est négligeable.



- 6- Justifier l'allure de la tension $u_R(t)$.
- 7- Tracer $i(t)$ en concordance de temps.

- 8- On admet que : $\langle u_R \rangle \approx \frac{2\hat{V}}{\pi}$.

En déduire $\langle i \rangle$.

Application numérique.

- 9- Quelle est la puissance consommée par une pile ?

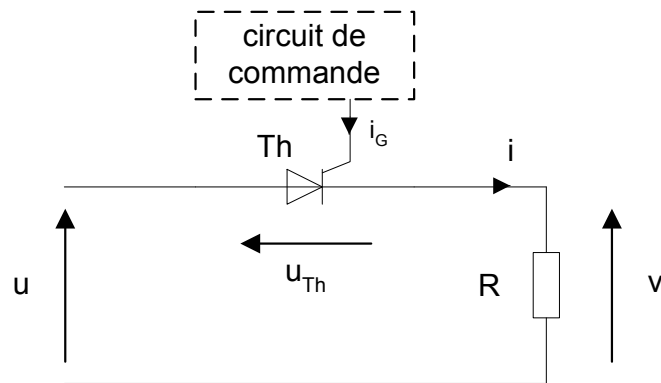
10- Quelle est la durée de charge (en heures) ?

11- En pratique, la durée de charge est plus longue (14 heures).

Proposer une explication.

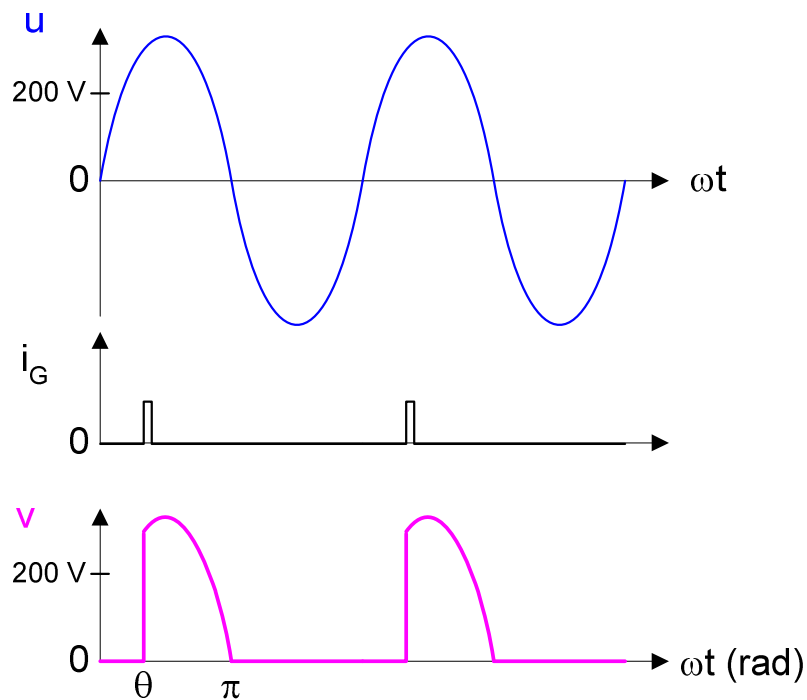
N.B. Les questions 7 à 11 sont indépendantes du reste de l'exercice.

Exercice Red05 : redressement commandé : redressement monoalternance



Une charge résistive $R = 100 \Omega$ est alimentée à travers un thyristor Th (supposé parfait) par une source de tension sinusoïdale alternative u .

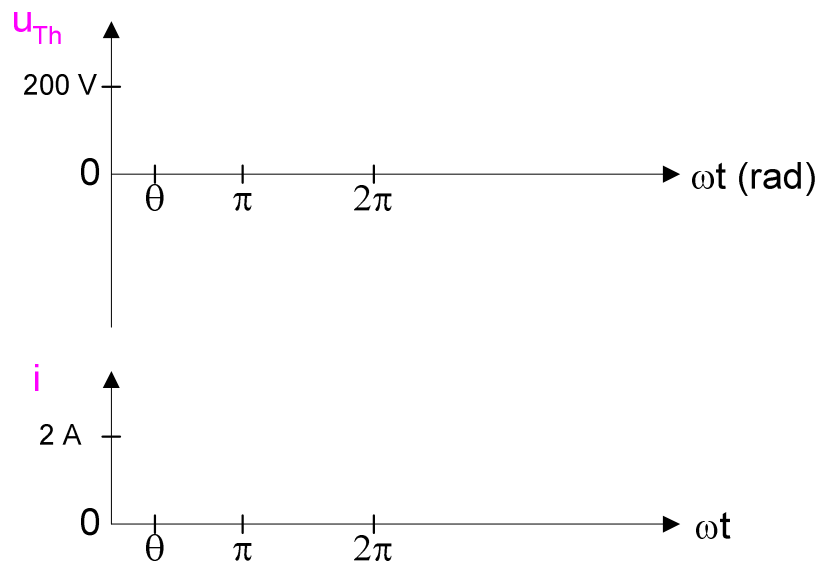
On relève les chronogrammes de u , i_G et v :



- 1- Déterminer la valeur efficace de la tension u .
- 2- Indiquer les intervalles de conduction et de blocage du thyristor.
- 3- Montrer que la valeur moyenne de la tension v est : $\langle v \rangle = \frac{\hat{v}}{2\pi} (1 + \cos \theta)$

Faire l'application numérique.

4- Compléter les chronogrammes de u_{Th} et i :



Exercice Red06 : redressement commandé : pont mixte monophasé

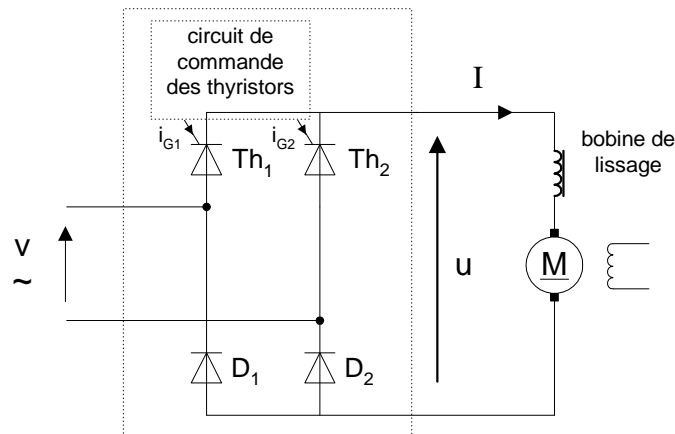
Un pont mixte monophasé alimente un moteur à courant continu à excitation indépendante et constante.

Il délivre une tension u de valeur moyenne $\langle u \rangle = 169 \text{ V}$, l'angle θ de retard à l'amorçage des thyristors étant réglé à 45° .

Le courant dans le moteur est parfaitement lissé par une bobine de résistance interne $r = 0,1 \Omega$.

Son intensité I est égale à 25 A .

La vitesse de rotation du moteur est de 1800 tours par minute.



1- Le pont est alimenté avec une tension sinusoïdale v de fréquence 50 Hz .
Représenter en concordance de temps la tension $u(t)$ et la tension $v(t)$.
Préciser les intervalles de conduction de chaque thyristor et de chaque diode sur une période.

2- Calculer la valeur efficace de la tension v .

3- La résistance de l'induit du moteur est $R = 0,4 \Omega$.

Calculer la f.e.m. du moteur.

En déduire la puissance électromagnétique P_{em} du moteur.

Calculer la puissance absorbée par l'induit du moteur.

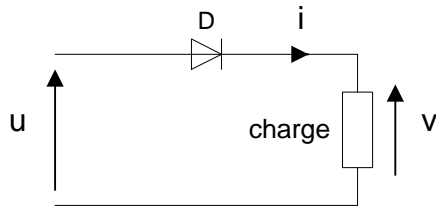
4- La charge du moteur variant, le moment T_{em} de son couple électromagnétique est doublé.

Que devient la f.e.m. du moteur ?

En déduire la vitesse de rotation. Commentaire ?

Corrigés

Exercice Red01 : redressement non commandé : redressement monoalternance



La tension u est sinusoïdale alternative.

D est une diode supposée parfaite (tension de seuil nulle).

La charge est une résistance R .

1- Quel est l'état de la diode quand $u > 0$?

En déduire la relation entre v et u .

La diode conduit.

$$v = u$$

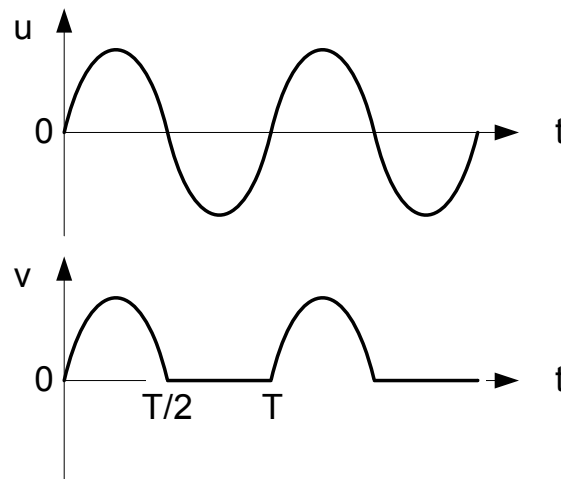
2- Quel est l'état de la diode quand $u < 0$?

En déduire la tension v .

La diode est bloquée.

$$i = 0 \text{ donc } v = 0 \text{ V.}$$

3- Tracer u et v en concordance de temps.



4- Montrer que la valeur moyenne de la tension v est : $\langle v \rangle = \frac{\hat{v}}{\pi}$

On rappelle que :

$$\langle v \rangle = \frac{1}{T} \int_0^T v(t) dt$$

$$\begin{aligned} \langle v \rangle &= \frac{1}{T} \int_0^{T/2} \hat{V} \sin(\omega t) dt + \frac{1}{T} \int_{T/2}^T 0 \cdot dt \\ &= \frac{\hat{V}}{T} \left[\frac{-\cos(\omega t)}{\omega} \right]_0^{T/2} = \frac{\hat{V}}{T} \left(\frac{-\cos(\omega T/2)}{\omega} - \frac{-\cos(0)}{\omega} \right) = \frac{\hat{V}}{T} \left(\frac{-\cos(\pi)}{\omega} - \frac{-\cos(0)}{\omega} \right) = \frac{2\hat{V}}{\omega T} \\ &= \frac{\hat{V}}{\pi} \end{aligned}$$

5- Application numérique

La valeur efficace de la tension u est de 10 V.

$R = 220 \Omega$.

Calculer $\langle v \rangle$ et $\langle i \rangle$.

Calculer la valeur efficace de la tension v .

On rappelle que :

$$V_{\text{eff}} = \sqrt{\langle v^2 \rangle}$$

$$\langle v \rangle = \frac{\hat{V}}{\pi} = \frac{\hat{U}}{\pi} = \frac{U_{\text{eff}} \sqrt{2}}{\pi} = \frac{10 \times \sqrt{2}}{\pi} = 4,5 \text{ V}$$

$$\langle i \rangle = \frac{\langle v \rangle}{R} = \frac{4,5}{220} = 20,5 \text{ mA}$$

$$V_{\text{eff}} = \sqrt{\frac{1}{T} \int_0^T v^2(t) dt} = \sqrt{\frac{1}{T} \int_0^{T/2} v^2(t) dt} = \sqrt{\frac{1}{T} \int_0^{T/2} u^2(t) dt} = \sqrt{\frac{1}{2T} \int_0^T u^2(t) dt} = \frac{U_{\text{eff}}}{\sqrt{2}} = 7,1 \text{ V}$$

Exercice Red02 : redressement non commandé

1-1-

Le circuit magnétique d'un transformateur permet de canaliser les lignes de champ magnétique entre le primaire et le secondaire.

1-2-

Les deux enroulements ayant le même nombre de spires, les deux tensions ont la même amplitude. De plus, elles sont en opposition de phase à cause de la convention de signe choisie pour les tensions : $u_2(t) = -u_1(t)$

1-3-

Nombre de spires d'un des enroulements du secondaire : $460 \times (10 / 230) = 20$

2-1- D_1 conduit et D_2 est bloquée.

2-2- D_2 conduit et D_1 est bloquée.

2-3-

$$u_1 > 0 : u_{D1} = 0 \text{ et } v = u_1 ; u_{D2} = u_2 - v = -2u_1 < 0$$

$$u_1 < 0 : u_{D2} = 0 \text{ et } v = u_2 = -u_1 > 0 ; u_{D1} = u_1 - v = 2u_1 < 0$$

Loi d'Ohm : $i = v/R$

$i_{D1} = i$ quand D_1 conduit ; $i_{D1} = 0$ quand D_1 est bloquée

$i_{D2} = i$ quand D_2 conduit ; $i_{D2} = 0$ quand D_2 est bloquée

(cf. document réponse).

2-4-
$$\langle v \rangle = \frac{2\hat{v}}{\pi} = \frac{2 \times 10 \sqrt{2}}{\pi} = 9,0 \text{ V}$$

$$\langle i \rangle = \langle v \rangle / R = 0,90 \text{ A}$$

$$\langle i_{D1} \rangle = \langle i \rangle / 2 = 0,45 \text{ A}$$

$$\langle i_{D2} \rangle = \langle i_{D1} \rangle = 0,45 \text{ A}$$

2-5- $v = |u_1| \quad v^2 = u_1^2 \quad \text{donc : } v_{\text{eff}} = \sqrt{\langle u_1(t)^2 \rangle} = u_{1\text{eff}}$

Loi d'Ohm : $i_{\text{eff}} = v_{\text{eff}} / R = 1 \text{ A}$

$$i_{D1 \text{ eff}} = \sqrt{\langle i_{D1}(t)^2 \rangle} = \sqrt{\frac{\langle i(t)^2 \rangle}{2}} = \frac{i_{\text{eff}}}{\sqrt{2}} = 0,71 \text{ A}$$

$$i_{D2 \text{ eff}} = i_{D1 \text{ eff}} = 0,71 \text{ A}$$

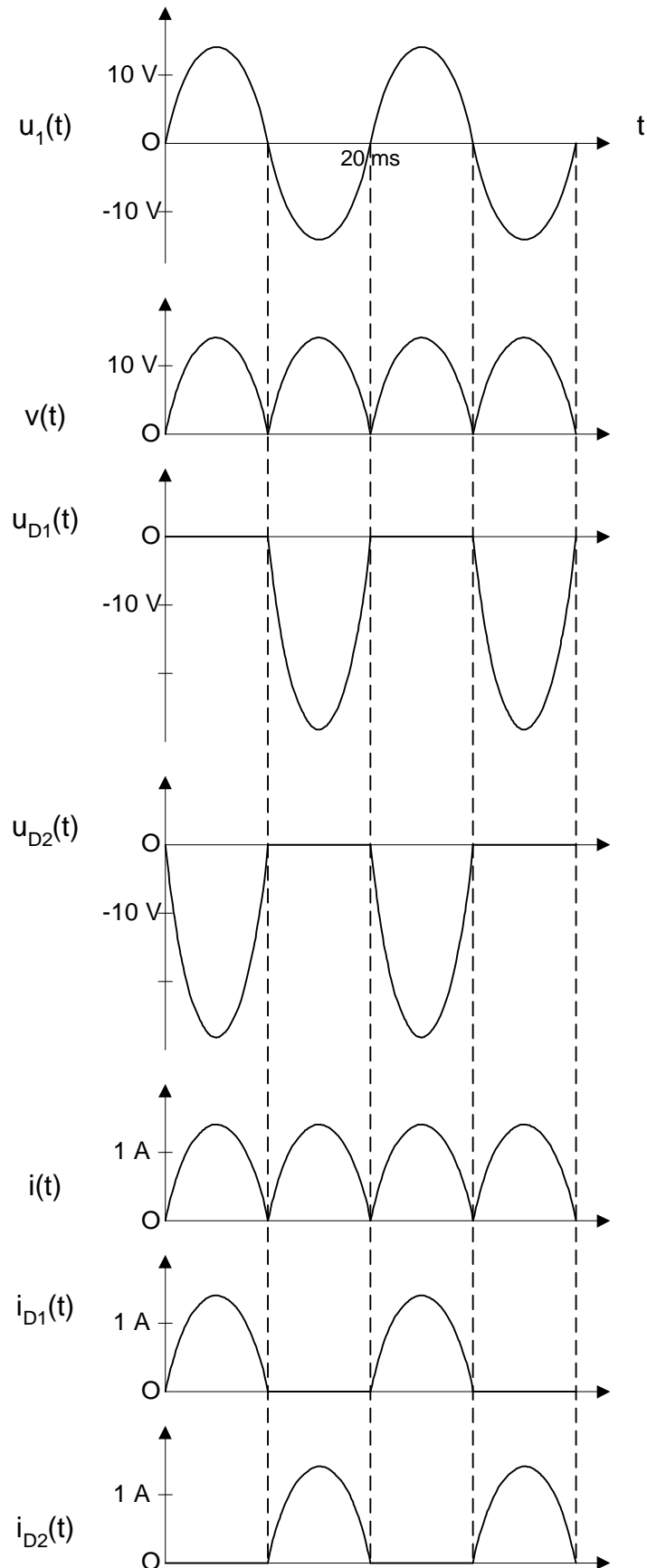
Loi de Joule : $Ri_{\text{eff}}^2 = 10 \text{ watts}$

2-6-
$$\frac{\Delta v}{\hat{v}} \approx \frac{1}{2RCf} \quad (\text{cf. cours})$$

A.N. $C = 10 \text{ mF}$

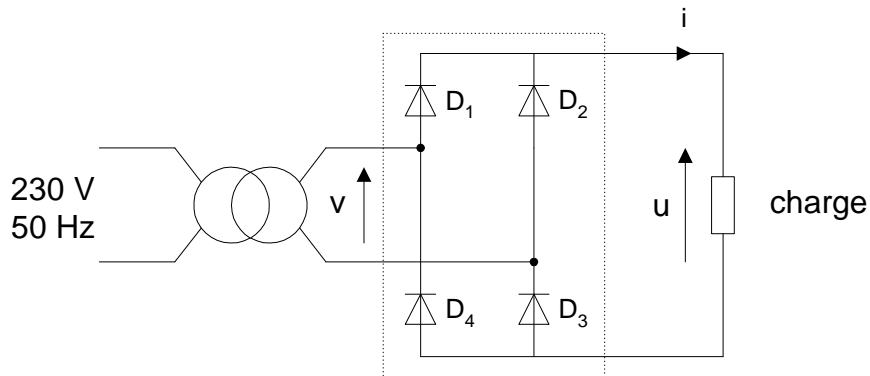
Remarque : le lissage de la tension nécessite un condensateur de capacité importante.

Document réponse



Exercice Red03 : redressement non commandé : Pont de Graëtz monophasé

Le montage redresseur ci-dessous est alimenté par le secondaire d'un transformateur qui fournit une tension sinusoïdale v :



Les diodes sont supposées parfaites (tension de seuil nulle).

1-1- Calculer la période, la valeur efficace et la valeur maximale de cette tension.

Période : $T = 1 / f = 1 / 50 = 20 \text{ ms}$

Valeur efficace : $230 \times 0,707 = 164,6 \text{ V}$

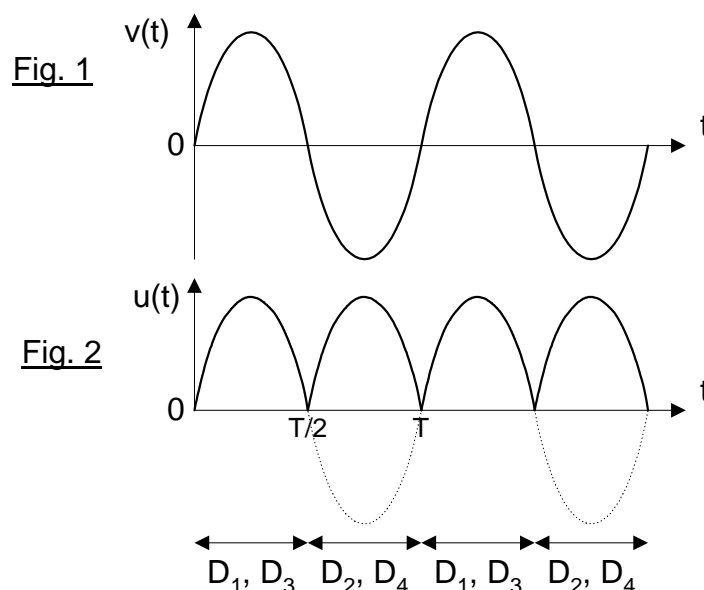
Valeur maximale : $164,6 \times \sqrt{2} = 232,5 \text{ V}$ (tension sinusoïdale alternative)

Dessiner le chronogramme $v(t)$.

Cf. figure 1

1-2- La charge est une résistance $R_C = 17 \Omega$.

Représenter en concordance de temps la tension aux bornes de la charge $u(t)$ et la tension $v(t)$.
Indiquer les intervalles de conduction des diodes.

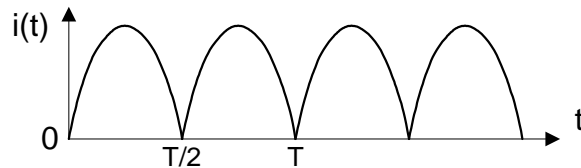


1-3- Calculer la valeur moyenne $\langle u \rangle$ de u .

$$\langle u \rangle = \frac{2\hat{u}}{\pi} = \frac{2\hat{v}}{\pi} = \frac{2 \times 68,3}{\pi} = 43,5 \text{ V}$$

Dessiner le chronogramme $i(t)$.

$$\text{Loi d'Ohm : } i(t) = u(t) / R_C$$



En déduire la valeur moyenne $\langle i \rangle$ du courant dans la résistance.

$$\langle i \rangle = \langle u \rangle / R_C = 43,5 / 17 = 2,56 \text{ A}$$

1-4- Calculer la puissance consommée par la résistance.

$$\begin{aligned} \langle R_C i^2 \rangle &= R_C \langle i^2 \rangle = R_C I_{\text{eff}}^2 && \text{(Loi de Joule)} \\ \langle i^2 \rangle &= \langle u^2 / R_C^2 \rangle = \langle u^2 \rangle / R_C^2 = \langle v^2 \rangle / R_C^2 && (u = |v| \text{ donc } u^2 = v^2) \\ I_{\text{eff}} &= V_{\text{eff}} / R_C = 48,3 / 17 = 2,84 \text{ A} \\ 17 \times 2,84^2 &= 137 \text{ W} \end{aligned}$$

La charge du pont est maintenant constituée par l'induit d'un moteur à courant continu à excitation indépendante, en série avec une bobine de lissage de résistance interne négligeable et d'inductance suffisante pour que le courant d'induit soit considéré comme constant :

$$I = 2,5 \text{ A.}$$

2-1- On admet que les intervalles de conduction des diodes ne sont pas modifiés.

En déduire la forme de la tension u et sa valeur moyenne $\langle u \rangle$.

$$\begin{aligned} \text{La tension } u(t) &\text{ est inchangée (par contre, ce n'est pas le cas pour le courant).} \\ \langle u \rangle &= 43,5 \text{ V (Cf. 1-3)} \end{aligned}$$

2-2- Quelle est la relation entre les valeurs instantanées des tensions u , u_L aux bornes de la bobine et u_m aux bornes de l'induit du moteur ?

$$\text{Loi des branches : } u(t) = u_m(t) + u_L(t)$$

2-3- Justifier que $\langle u_L \rangle = 0 \text{ V}$.

Car la résistance interne de la bobine est négligeable.

En déduire la valeur moyenne $\langle u_m \rangle$ de u_m .

$$\begin{aligned}\langle u \rangle &= \langle u_m + u_L \rangle = \langle u_m \rangle + \langle u_L \rangle \\ \langle u_m \rangle &= \langle u \rangle = 43,5 \text{ V}\end{aligned}$$

2-4- L'induit du moteur ayant une résistance $R = 1 \Omega$, calculer la valeur de sa f.e.m. E .

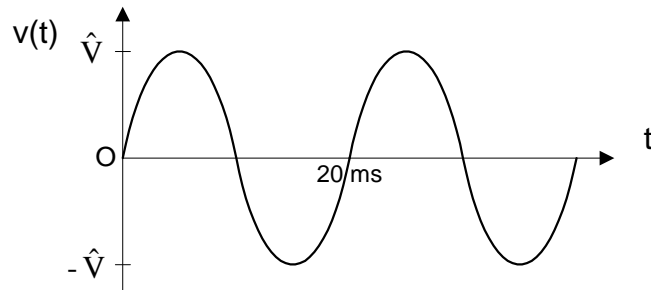
$$E = \langle u_m \rangle - RI = 43,5 - 1 \times 2,5 = 41 \text{ volts}$$

2-5- Calculer la puissance consommée par l'induit du moteur.

$$\langle u_m I \rangle = \langle u_m \rangle I = 43,5 \times 2,5 = 109 \text{ watts}$$

Exercice Red04 : redressement non commandé : chargeur de piles

1- Tracer $v(t)$: préciser la période, \hat{V} et la valeur efficace V .

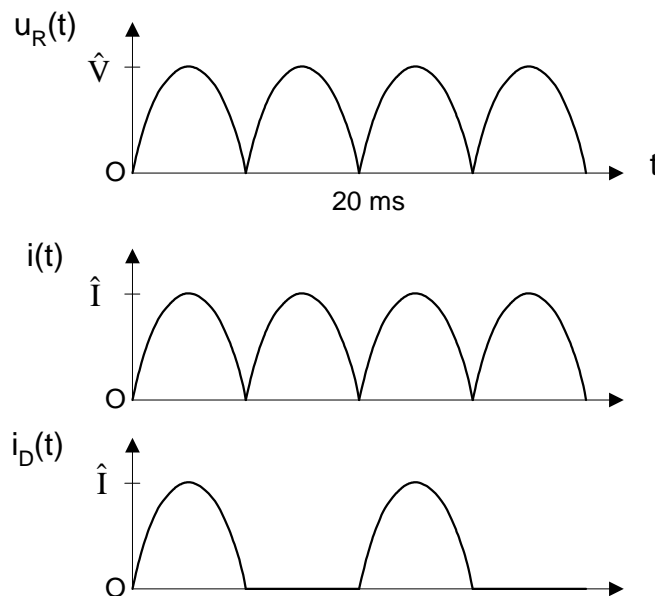


$$\text{Période : } T = 1 / f = 1 / 50 = 20 \text{ ms}$$

$$\text{Valeur efficace : } V = 220 \times 0,06 = 13,2 \text{ V}$$

$$\text{Valeur maximale : } 13,2 \times \sqrt{2} = 18,67 \text{ V (tension sinusoïdale alternative)}$$

2- Tracer en concordance de temps $u_R(t)$, $i(t)$ et $i_D(t)$.



$$\hat{I} = \frac{\hat{V}}{R} = 116,7 \text{ mA}$$

3- Application numérique.

$$\langle u_R \rangle = \frac{2\hat{V}}{\pi} = 11,89 \text{ V}$$

4- En déduire $\langle i \rangle$ et $\langle i_D \rangle$.

$$\langle i \rangle = \langle u_R \rangle / R = 74,3 \text{ mA}$$

$$\langle i_D \rangle = \langle i \rangle / 2 = 37,2 \text{ mA}$$

Calculer les valeurs efficaces I et I_D .

$$I = \sqrt{\langle i^2 \rangle}$$

$$I = V / R = 82,5 \text{ mA}$$

$$I_D = \sqrt{\langle i_D^2 \rangle} = \sqrt{\frac{\langle i^2 \rangle}{2}} = \frac{I}{\sqrt{2}} = 58,3 \text{ mA}$$

5- Calculer la puissance consommée par la résistance.

$$RP = 1,089 \text{ W}$$

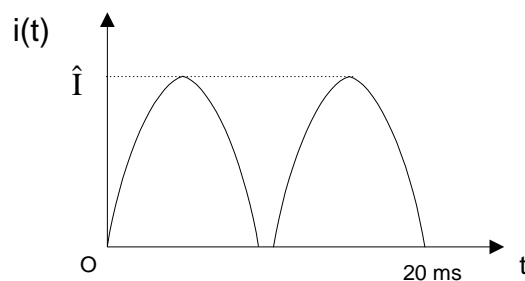
6- Justifier l'allure de la tension $u_R(t)$.

$$i > 0 \Rightarrow u_R > 2,4 \text{ V}$$

on retrouve l'allure de la tension de la question 2.

$$i = 0 : u_R = 2,4 \text{ V}$$

7- Tracer $i(t)$ en concordance de temps.



$$i > 0 : i = \frac{u_R - 2,4}{R}$$

$$\hat{I} = \frac{\hat{V} - 2,4}{R} = 101,7 \text{ mA}$$

8- On admet que : $\langle u_R \rangle \approx \frac{2\hat{V}}{\pi}$.

En déduire $\langle i \rangle$.

Application numérique.

$$\langle i \rangle = \frac{\langle u_R \rangle - 2,4}{R} = 59,3 \text{ mA}$$

9- Quelle est la puissance consommée par une pile ?

$$P = \langle E i \rangle = E \langle i \rangle = 71 \text{ mW}$$

10- Quelle est la durée de charge (en heures) ?

$$500 / 59,3 = 8,5 \text{ heures}$$

11- En pratique, la durée de charge est plus longue (14 heures).
Proposer une explication.

Il faut tenir compte du rendement de la conversion énergie électrique en énergie chimique (ici 60 %).

Exercice Red05 : redressement commandé : redressement monoalternance

1- $U_{\text{eff}} = 330/\sqrt{2} = 233$ volts

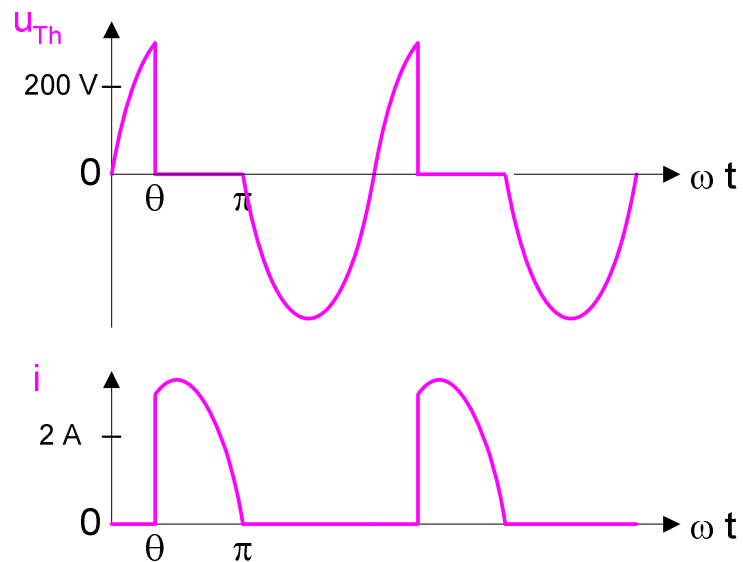
2- $v = u$ quand le thyristor est conducteur.
 $v = Ri = 0$ quand le thyristor est bloqué.

3- $\langle v \rangle = \frac{330}{2\pi} (1 + \cos 60^\circ) = 80$ volts

4-

Loi des branches : $u_{\text{Th}} = u - v$

Loi d'Ohm : $i = v/R$



Exercice Red06 : redressement commandé : pont mixte monophasé

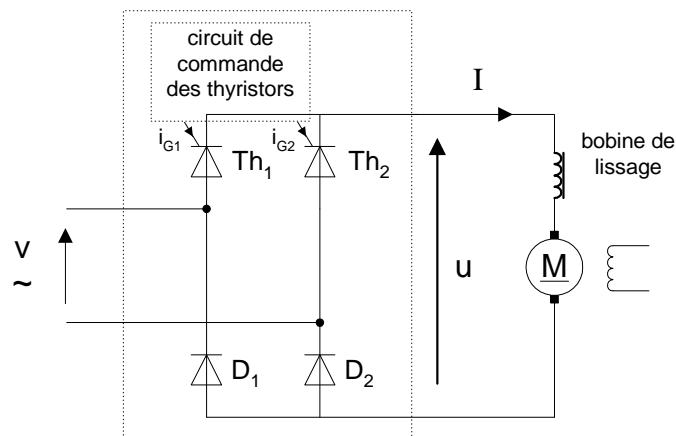
Un pont mixte monophasé alimente un moteur à courant continu à excitation indépendante et constante.

Il délivre une tension u de valeur moyenne $\langle u \rangle = 169 \text{ V}$, l'angle θ de retard à l'amorçage des thyristors étant réglé à 45° .

Le courant dans le moteur est parfaitement lissé par une bobine de résistance interne $r = 0,1 \Omega$.

Son intensité I est égale à 25 A .

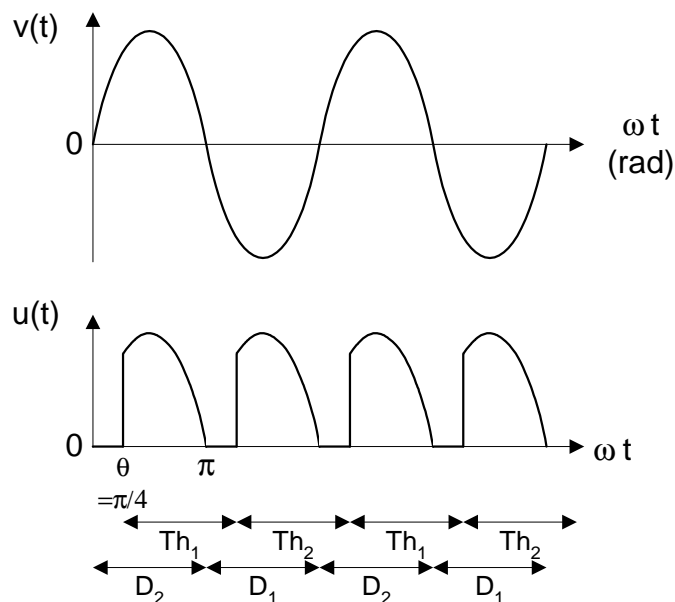
La vitesse de rotation du moteur est de 1800 tours par minute.



1- Le pont est alimenté avec une tension sinusoïdale v de fréquence 50 Hz .

Représenter en concordance de temps la tension $u(t)$ et la tension $v(t)$.

Préciser les intervalles de conduction de chaque thyristor et de chaque diode sur une période.



2- Calculer la valeur efficace de la tension v .

$$\langle u \rangle = \frac{\hat{u}}{\pi}(1 + \cos\theta)$$

$$\text{d'où } \hat{u} = \frac{\pi \times 169}{1 + \cos 45^\circ} = 311 \text{ V}$$

$$\text{Valeur efficace : } V = \frac{\hat{v}}{\sqrt{2}} = \frac{\hat{u}}{\sqrt{2}} = \frac{311}{\sqrt{2}} = 220 \text{ V}$$

3- La résistance de l'induit du moteur est $R = 0,4 \Omega$.

Calculer la f.e.m. du moteur.

$$E = \langle u \rangle - (r + R)I = 169 - (0,1 + 0,4) \times 25 = 156,5 \text{ V}$$

En déduire la puissance électromagnétique P_{em} du moteur.

$$EI = 156,5 \times 25 = 3,91 \text{ kW}$$

Calculer la puissance absorbée par l'induit du moteur.

$$\langle u \rangle I - rI^2 = 4,16 \text{ kW}$$

$$\text{Autre méthode : } P_{em} + RI^2 = 4,16 \text{ kW}$$

4- La charge du moteur variant, le moment T_{em} de son couple électromagnétique est doublé.

Que devient la f.e.m. du moteur ?

L'excitation du moteur est constante donc le couple électromagnétique est proportionnel au courant d'induit.

$$I = 2 \times 25 = 50 \text{ A}$$

$$E = \langle u \rangle - (r + R)I = 169 - (0,1 + 0,4) \times 50 = 144 \text{ V}$$

En déduire la vitesse de rotation. Commentaire ?

L'excitation du moteur étant constante, la vitesse de rotation est proportionnelle à la fem.

$$1800 \times 144 / 156,5 = 1660 \text{ tr/min}$$

Pour une charge doublée, la vitesse de rotation chute de 8 %.

La vitesse de rotation est peu sensible à la charge.