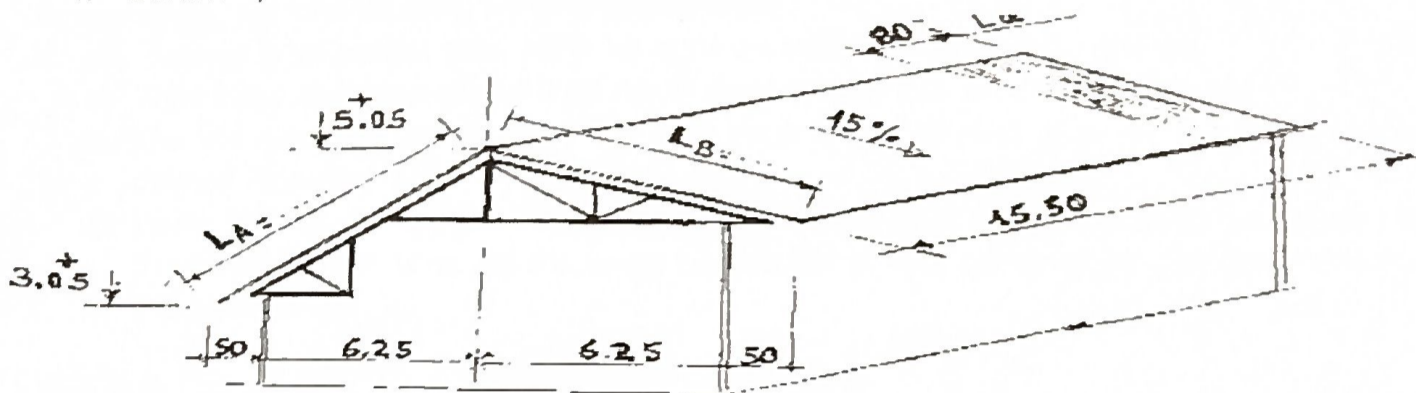


EXERCICE 1 : LES TOITURES

Le bâtiment ci-contre possède une toiture à deux versants asymétriques dont la couverture est constituée de tôles bac en alu 7/10 ème de largeur utile = 80 cm.

1. Calculez la pente du versant A.
2. Les pentes des versants A et B conviennent-elles pour une couverture en tuiles ? Justifiez votre réponse.
3. Calculez la longueur de chaque versant.
4. Calculez pour chaque versant le nombre de tôles bac alu 7/10è à poser.



EXERCICE 2 : LES PLANCHERS

Dégagez les avantages et inconvénients des prédalles et des poutrelles.

Ouvrage	Avantages	Inconvénients
Poutrelle		
Prédalle		
Plancher à corps creux		
Plancher à dalle pleine		

2. Donnez le rôle d'un plancher
3. Qu'est-ce qu'un vide sanitaire ?
4. Qu'est-ce qu'une amorce de poteau et donnez son utilité ?
5. Dans un plancher, les ouvertures sont nécessaires pour les passages de certains éléments.
6. Quelles dispositions doit-on prendre avant le coulage du plancher lorsqu'on doit faire passer :
 - a) -une gaine ou une conduite
 - b) -un ascenseur ou un escalier
7. Quelles dispositions doit-on prendre lorsqu'un plancher à poutrelles doit recevoir une cloison ou une maçonnerie lourde quand le plan de coffrage n'a pas prévu de poutres pour les quand le plan de coffrage n'a pas prévu de poutres pour les supporter

EXERCICE 3 : QUESTIONS DE COURS

1. Donner les raisons du choix des types de fondations suivants dans une construction :
 - a) Semelle isolées
 - b) Radier général.
2. Quels rôles jouent chaque acier :
 - a) Dans un poteau
 - b) Dans une poutre
3. Quelle est la différence entre un joint de dilatation et un joint de rupture ? Illustrer par des schémas.

EXERCICE 3 : LES TOITURES TERRASSE

Le projet prévoit la réalisation d'une toiture-terrasse non accessible.

5.1 Qu'est-ce qu'une toiture terrasse ? Pourquoi dit-on quelle est non accessible ?

"La qualité qui fait la différence"

correction

EXERCICE 1 10/06/2025

1) calculons la pente du versant A

$$P_A = \frac{\Delta h \rightarrow \text{différence de hauteur verticale}}{DH \rightarrow \text{distance horizontale}} \times 100$$

$$\Delta H = 5,05 - 3,05$$

$$\Delta h = 2,00$$

$$DH = 6,25 + 0,50 = 6,75$$

$$P_A = \frac{2,00}{6,75} \times 100 \quad P_A = 30\%$$

$$2) \quad P_A = 30\% \quad P_B = 15\%$$

Non, les pentes A et B ne conviennent pas pour une couverture en tuile car pour la couverture en tuile les pentes doivent être supérieures ou égales à 50%

NB: chaque pente doit être $\geq 50\%$

3) la longueur de chaque versant A et B

$$L_A = \sqrt{2^2 + 6,75^2}$$

$$L_A = 7,04 \text{ m}$$

$$L_B = \sqrt{6,75^2 + 1,01^2}$$

$$L_B = 6,83 \text{ m}$$

$$15\% = \frac{h}{x} \quad h = 15\% \times x$$

$$= 15\% \times 6,75$$

$$= 1,01 \text{ m}$$

4) Le nombre de BAC ALU 7/10e

pour chaque versant

$$n = \frac{\text{Longueur du bâtiment}}{\text{Largeur de toles}}$$

$$n = \frac{15,50}{0,80}$$

$$n = 19,38 \approx 20$$

20 toles de longueur 7,04 m pour A

20 toles de longueur 6,83 m pour B.

5.2 Proposez des éléments indispensables au dispositif mis en place pour la réalisation de cette toiture. Enumérez ces éléments dans l'ordre chronologique de pose. (Possibilité de faire un schéma annoté du dispositif)

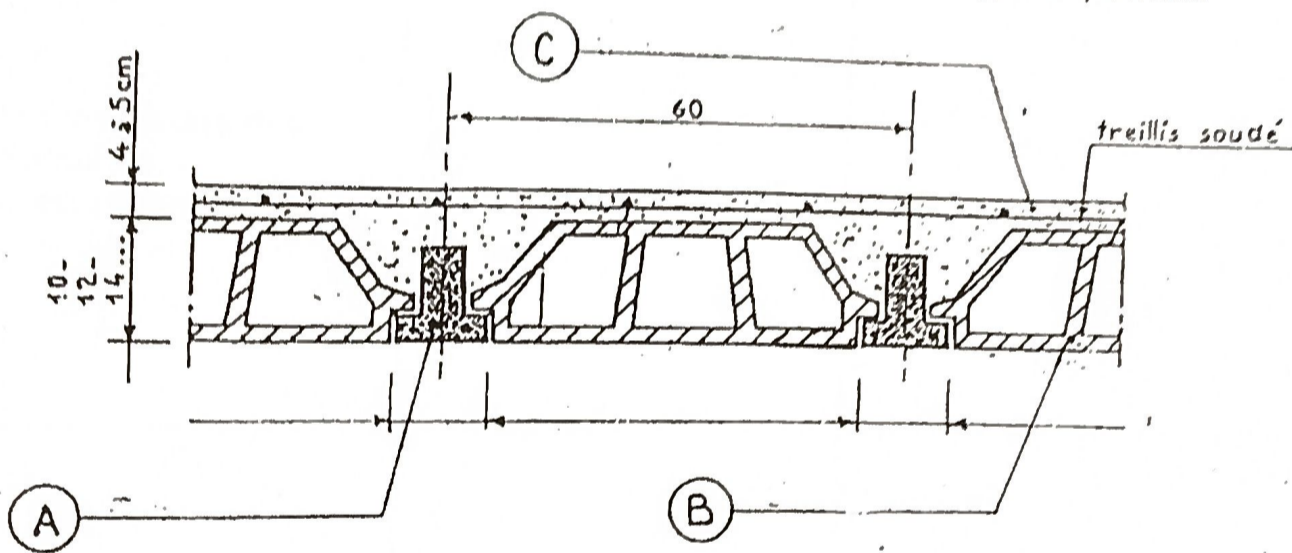
EXERCICE 4 : PATHOLOGIE

1. Pendant la saison des pluies, Monsieur YAPI constate fréquemment de l'humidité au sol dans différentes pièces de sa maison. Mlle Api, technicienne en bâtiment lui fait remarquer que cela provient de la mauvaise réalisation de son dallage, qui est implanté sur un terrain sablonneux, remblayé, qui était un ancien marécage asséché.
 - a) Donnez la cause précisée cette humidité en surface intérieure du dallage.
 - b) Quel autre désordre ces infiltrations peuvent causer à la structure du dallage ?
 - c) Quelles solutions préconisez-vous pour parer à ces désordres (relevés au a et b) pour ce dallage déjà réalisé ?
 - d) Dans le cas d'une nouvelle construction, faites une coupe schématique d'un dallage d'habitation ; identifiez les éléments constitutifs et leur composition ; et donner le rôle de chaque élément.

EXERCICE 5

Ci-dessus la coupe partielle du plancher.

1. Précisez la nature du plancher
2. Donnez le nom et rôle des éléments constitutifs A, B et C du plancher.
3. Expliquez brièvement la mise en œuvre de ce type de plancher.
4. Donnez deux avantages et deux inconvénients liés à l'emploi de ce type de plancher



EXERCICE 5 : PATHOLOGIE

Pour les cas de désordres indiqués dans le tableau ci-dessous, on vous demande, pour chaque cas, d'identifier par écrit les causes et proposer des solutions après avoir reproduit le tableau sur votre feuille de copie.

N°	DESORDRES	CAUSES	SOLUTIONS
1	La fouille a été creusée trop large		

N°	DESORDRES	CAUSES	SOLUTIONS
2	Apparition de la semelle après quelques temps		
3	Le mur de la maçonnerie n'est pas vertical		
4	Les dimensions des poteaux ne correspondent pas à celles du plan		
5	Les armatures visibles après le décoffrage		
6	Infiltration fréquente de l'eau dans les différentes pièces d'une maison à partir du dallage		

EXERCICE 6

Une dalle pleine en béton armé a pour dimensions : 6,00 m x 15,00 m.

Calculez :

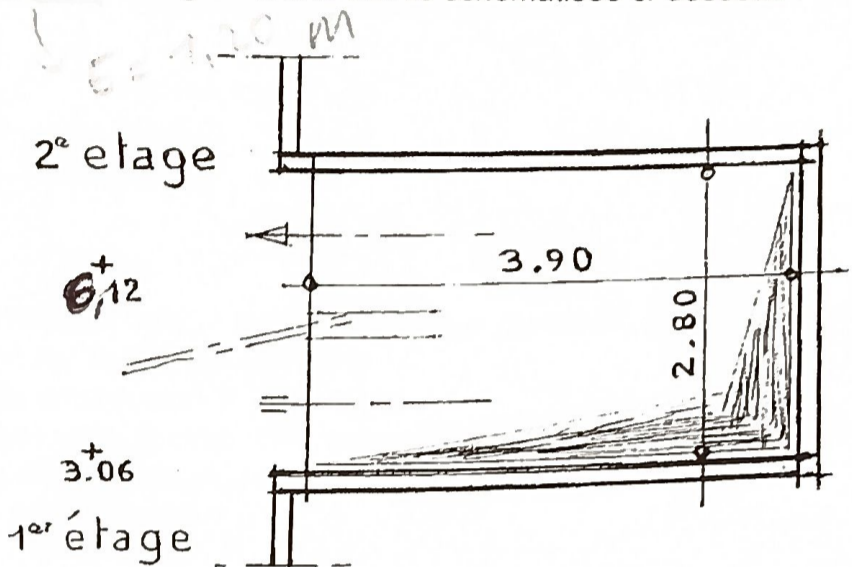
- 1- Épaisseur
- 2- L'espacement des aciers porteurs
- 3- l'espacement des aciers de répartition.

EXERCICE 7

Dimensionnez l'escalier d'un immeuble d'habitation à loger dans la trémie schématisée ci-dessous :

Dimensionnez cet escalier en calculant : le nombre N de marches, la hauteur h des marches, la valeur g du giron, la largeur du palier de repos, la valeur de l'embranchement et la valeur du jour.

On prendra : $g + 2h = 60$ à 64 cm ;
 16.5 cm $\leq h \leq 17.5$ cm et
 27 cm $\leq g \leq 30$ cm



EXERCICE 8

1. Définissez les abréviations suivantes : EV- EU- EM-VRD- EI- EP
2. Qu'est-ce qu'une longrine de redressement ? illustrez par un schéma.
3. Pourquoi est-il indispensable de vibrer le béton frais pendant sa mise en œuvre ?

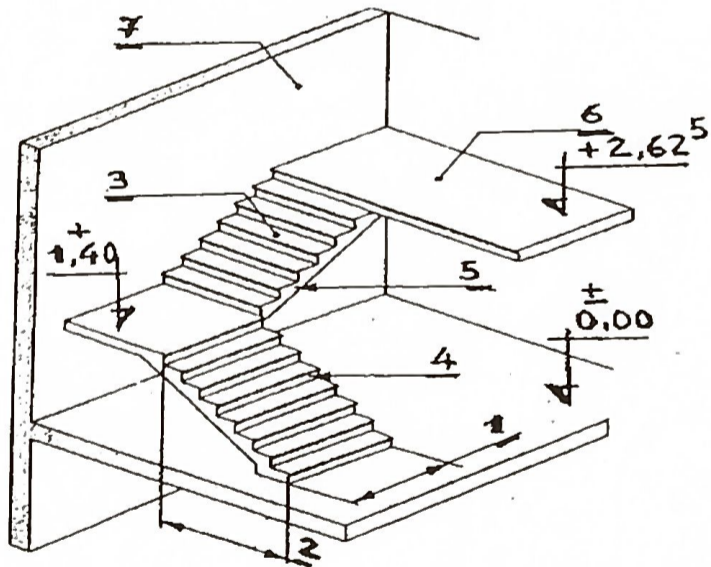
EXERCICE 10

On donne la figure ci-dessous représentant un escalier en béton armé.

On demande :

1. Quel est le type d'escalier ?
2. Nommez chaque partie de l'escalier identifiée par des chiffres sur la figure.
3. Dimensionnez cet escalier en calculant : le nombre N de marches, la hauteur h des marches et la valeur g du giron.

On prendra : $g + 2h = 60$ à 64 cm ; 16.5 cm $\leq h \leq 17.5$ cm et 27 cm $\leq g \leq 30$ cm



$$N = \frac{\text{hauteur à partir du 1er palier}}{h_{\text{marche}}}$$

$$L_v = (N_{\text{marches}} - 1) \times G$$

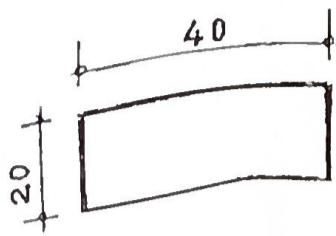
$$L = \frac{3.09 - 5}{2}$$

$$\text{largeur } g = 2E$$

$$J = 2E - \text{largeur}$$

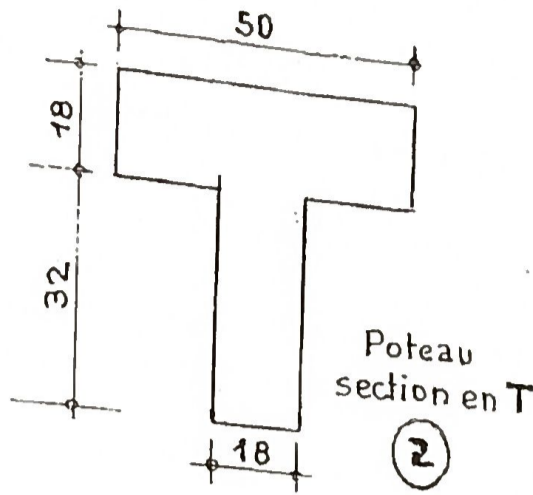
EXERCICE 11

Proposez un ferrailage correct pour chaque section de poteau ci-dessous :



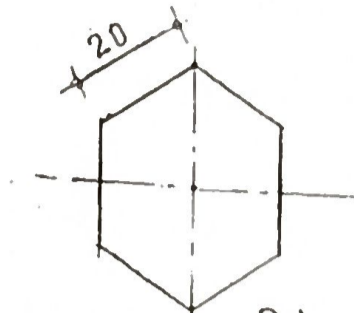
Poteau section rectangulaire

①



Poteau section en T

②



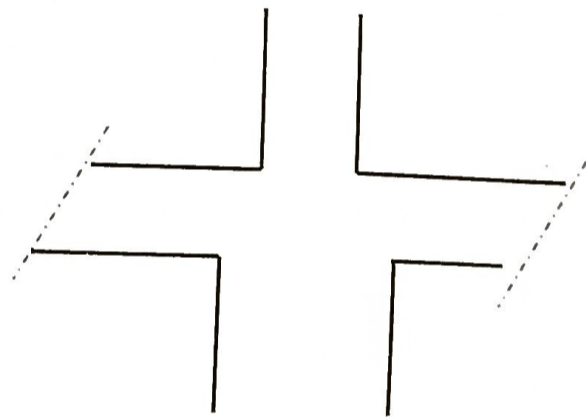
Poteau section hexagonale

③

EXERCICE 12

Une étude effectuée sur les poteaux d'un immeuble montre qu'un des poteaux présente une flexion due à la compression sur une face et à la traction sur l'autre (flambement).

1. Quelles sont les causes possibles de cette déformation ?
2. Proposez pour deux poteaux superposés de section différente une disposition réglementaire permettant d'assurer le recouvrement des armatures longitudinales



EXERCICE 13

QUESTIONS DE COURS

1. Dégagez les avantages et inconvénients des prédalles et des poutrelles.

Ouvrage	Avantages	Inconvénients
Poutrelle		
Prédalle		
Plancher à corps creux		
Plancher à dalle pleine		

2. Donnez le rôle d'un plancher
3. Qu'est-ce qu'un vide sanitaire ?
4. Qu'est-ce qu'une amorce de poteau et donnez son utilité ?

EXERCICE 14

ETUDE DE LA TOITURE TERRASSE

Le projet prévoit la réalisation d'une toiture-terrasse non accessible.

1. Qu'est-ce qu'une toiture terrasse ? Pourquoi dit-on qu'elle est non accessible ?
2. Proposez des éléments indispensables au dispositif mis en place pour la réalisation de cette toiture. Enumérez ces éléments dans l'ordre chronologique de pose. (Possibilité de faire un schéma annoté du dispositif)

EXERCICE 15

- 1- Qu'est-ce que la reconnaissance des sols et quels sont ses objectifs ?
- 2- Du fait de bâtiments mitoyens, des semelles isolées excentrées doivent être réalisées. Quelle solution proposez-vous afin d'éviter une rotation de la semelle isolée excentrée ? Illustrez la solution choisie par un schéma.
- 3- Par des schémas, illustrez et expliquez le principe de fonctionnement d'une semelle de bâtiment armé.
- 4- Citez les rôles (au moins cinq) des murs dans une construction ?
- 5- En quoi consiste l'implantation d'un bâtiment ? Citez les documents graphiques principaux (au moins trois) ainsi que le matériel (au moins cinq) nécessaires à cette implantation.
- 6- Quels avantages gagne-t-on à réaliser un plancher à prédalles en lieu et place d'une dalle pleine traditionnelle ?
- 7- Citez avec leurs rôles dans le tableau ci-dessous, les éléments constitutifs :
 - 7-1- d'un plancher à poutrelles
 - 7-2- d'une toiture-terrasse

Eléments constitutifs	Rôles

- 8- Citez l'engin le mieux adapté pour chacun des travaux ci-dessous :
 - 8 - 1 - Décapage et défrichages
 - 8 - 2 - Reprise de matériaux et chargement direct sur camions
 - 8 - 3 - Extraction des granulats en carrière
 - 8 - 4 - Exécution des tranchées ou rigoles très importantes pour des canalisations
 - 8 - 5 - Dressage des talus et des plates-formes, travaux de reprofilage des chaussées en terre
- 9- Citez avec leurs dimensions (sections) dans le tableau ci-dessous, les débits commerciaux courants de bois.

Débits commerciaux courants	Sections	
	Largeurs	Epaisseurs

- 10- Quels rôles jouent chaque acier :
 - 10 - 1 - Dans un poteau
 - 10 - 2 - Dans une poutre

EXERCICE 16 : LES FONDATIONS

Application 1 :

1. Qu'est-ce qu'un radier.
2. Quelles sont les raisons qui justifient l'utilisation d'un radier.
3. Quelle différence faites-vous entre un radier et un dallage.
4. Quelles sont les critères de choix d'une fondation.
5. Déterminez les dimensions d'une semelle isolée recevant un poteau de section 20 x 30 à l'ELS à partir des données ci-dessous. Charge amenée par le poteau
 - Charge permanente $G = 350 \text{ kN}$
 - Charge d'exploitation $Q = 210 \text{ kN}$

Contrainte admissible du sol sous le poteau $\bar{\sigma}_{sol} = 3 \text{ bar}$

Fissuration est jugée préjudiciable ; Enrobage $c = 5 \text{ cm}$

6. Déterminez les dimensions d'une semelle filant recevant un mur de soubassement en agglos plein de 20 cm.

Charge amenée par le mur

- Charge permanente $G = 286 \text{ kN}$
- Charge d'exploitation $Q = 301 \text{ kN}$

Contrainte admissible du sol $\bar{\sigma}_{sol} = 4 \text{ bar}$ Fissuration jugée très préjudiciable ; Enrobage $c = 4 \text{ cm}$

7. A schématisez le mode de fonctionnement des semelles ci-dessous :

- a. Semelle flexible
- b. Semelle rigide

Application 2 : ↙

Données

suite aux modifications, l'entreprise a pris de nouvelles dispositions en vue de renforcer la structure existante, et décide de créer :

- a) Un chaînage bas de dimensions $20 \times 40 \text{ cm}^2$, de ferrailage H.A
- b) Un chaînage bas de dimensions $15 \times 30 \text{ cm}^2$, de ferrailage ϕ
- c) Poteau de section $30 \times 30 \text{ cm}^2$, de ferrailage $\phi L = 8 \text{ H.A } 12$

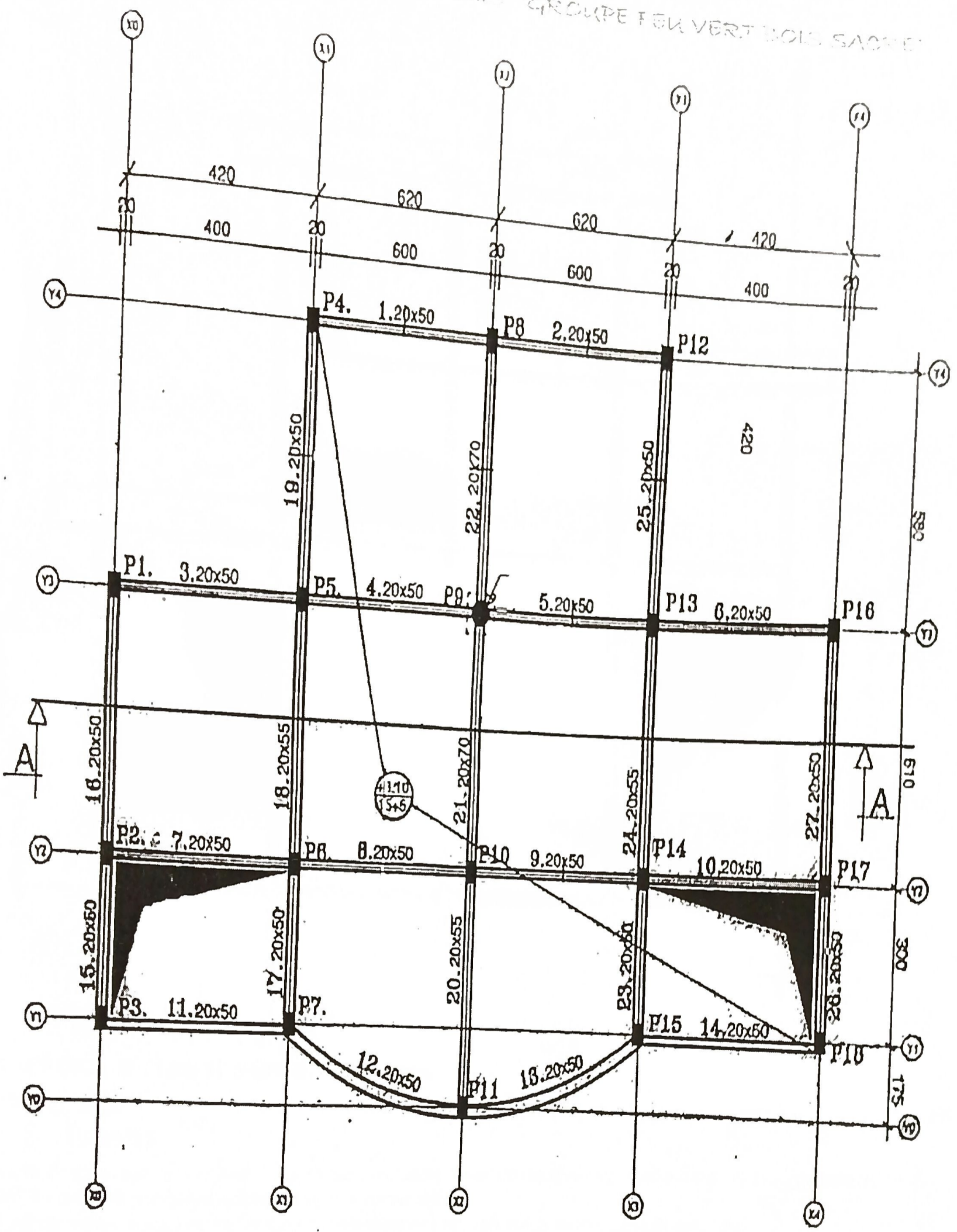
Travail demandé

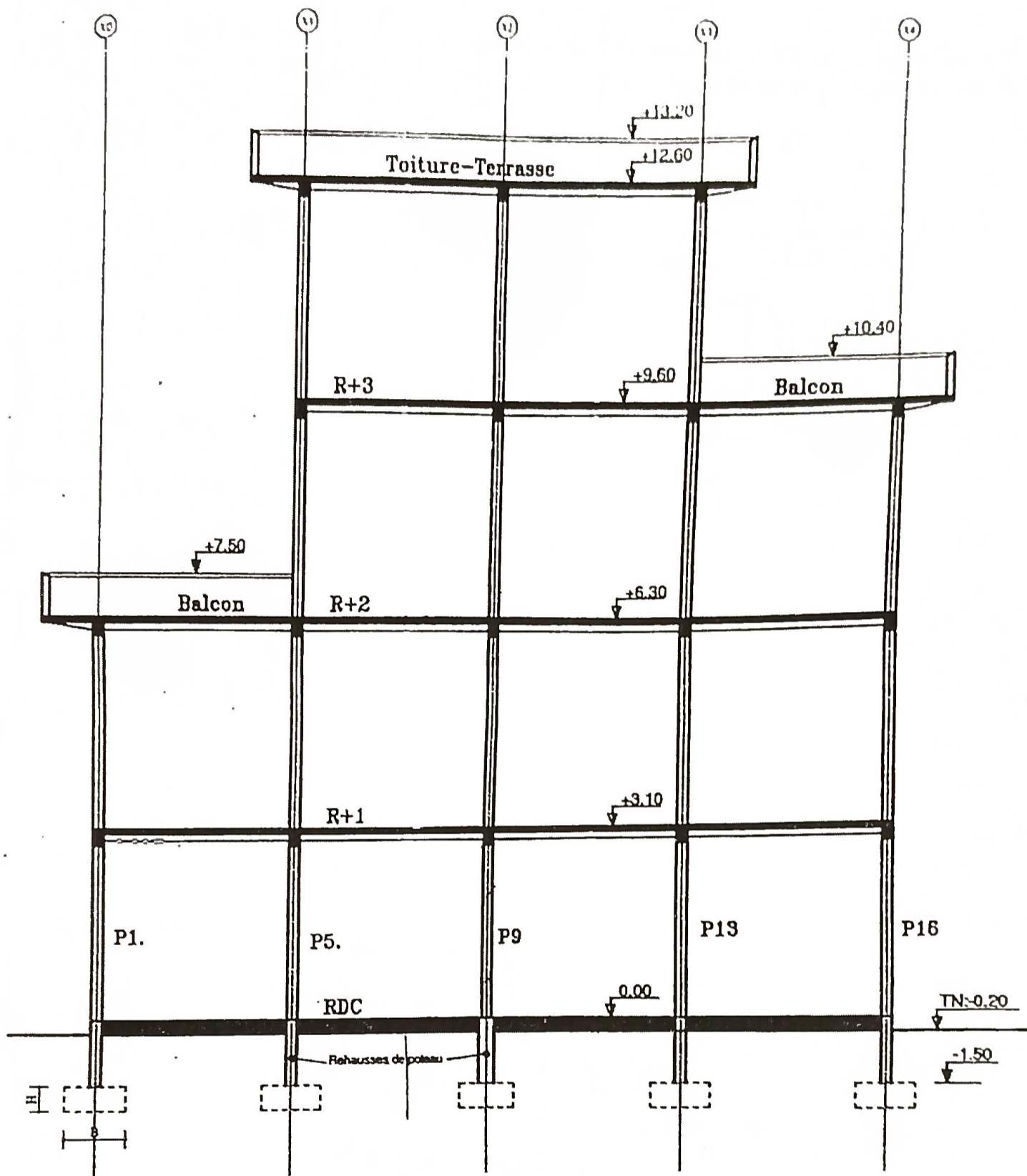
1. Calculer la section minimale d'acier (A_{st}) des deux chaînages
2. Dispositions constructives du poteau ;
 - a) La longueur de recouvrement (L_r)
 - b) Section minimale d'acier (A_{min})
 - c) L'espacement entre les aciers horizontaux (St)
 - d) Le nombre de cadre (N_c) suivant l_r selon les deux (2) méthodes (formules) ;
 - e) L'espacement St'

Application 3 : DIMENSIONNEMENT DE LA FONDATION

1. A partir des données techniques, on vous demande de :
2. Tracer sur les deux plans d'exécution fournis (voir annexe 1 et annexe 2), la zone d'influence du poteau (P9) le plus chargé
3. Déterminer par calcul, la charge totale (N_u), transmise à la semelle par le poteau ;
4. Si $G = 900 \text{ KN}$ et $Q = 400 \text{ KN}$, dimensionner la semelle appropriée à l'E.L.U

$a \times b = 20 \times 50 \text{ P1 à P8}$ sauf P9 à étudier
Diamètre $a = \phi 40$





EXERCICE 17 : LES TOITURES-TERRASSES

Application 1 :

Données

Lors des travaux des planchers à toiture-terrasse, vous devez évacuer une surface d'eau pluviale de 350 m² à l'aide de moignon cylindrique ou tronconique.

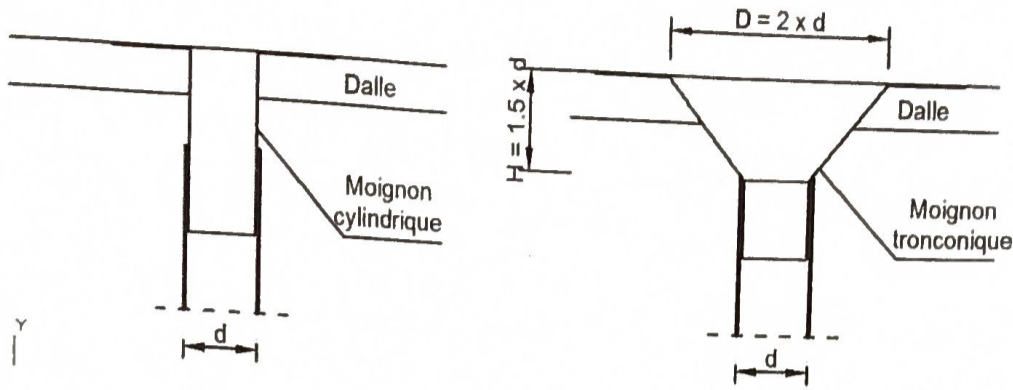
Les données vous permettant de dimensionner l'un des moignons au choix sont de :

DIMENSIONS DES MOIGNONS	
Type de moignon	Ratio / m ² de plancher
Moignon cylindrique	1,50 cm ² / m ² de toiture-terrasse
Moignon tronconique	1,00 cm ² / m ² de toiture-terrasse

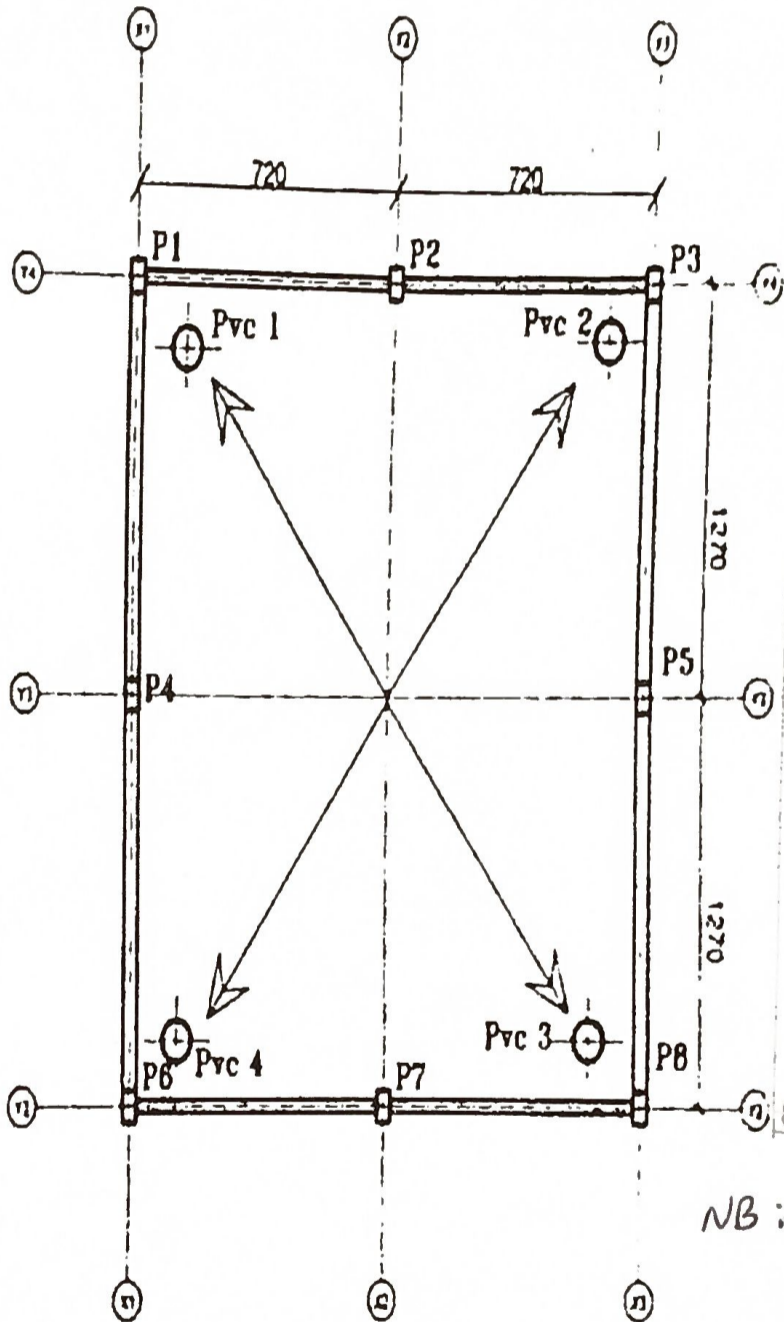
Travail demandé

Déterminez le diamètre de 4 moignons de chaque type de moignon et faites une proposition adéquate pour évacuer les 350 m² d'eau pluviale selon un plan de toiture-terrasse de dimension 14,00 x 25,00 m² (voir feuille en annexe)

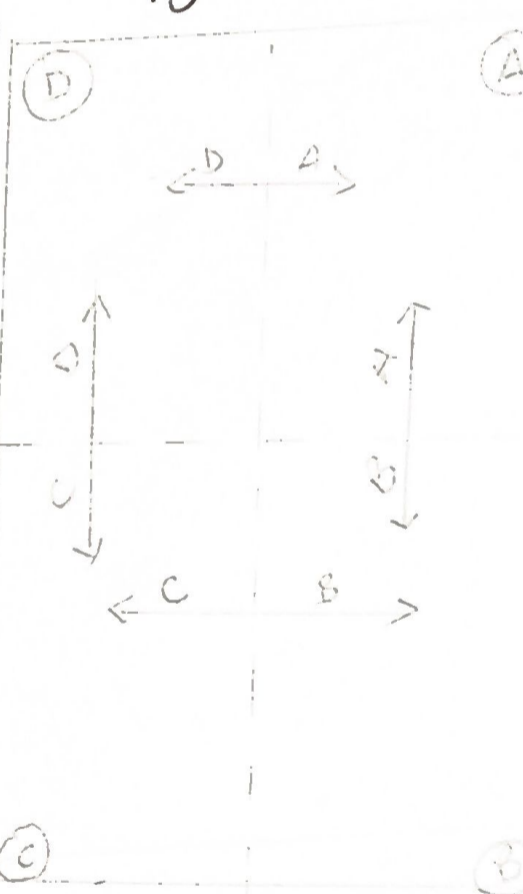
N.B : arrondir les résultats à un multiple de 5



fg(1)



fg(2)



NB : la flèche représente la pente

BONNE CHANCE

A TOU(TES) !

$$S_T = 350 \text{ m}^2 \quad f_g(z)$$

$$S_A = \frac{350}{4} = 87,5 \text{ m}^2$$

$$1,50 \rightarrow \text{m}^2$$

$$x \rightarrow 87,5 \text{ m}^2$$

$$x = 87,5 \times 1,50$$

$$x = 131,25$$

$$D = \sqrt{\frac{4 \times 131,25}{\pi}}$$

Πορτονο

cylindrique

$$D = 12,93 \text{ cm}$$

$$D = 130 \text{ mm}$$

$$S = 87,5 \times 1,00$$

$$S = 87,5 \text{ cm}^2$$

$$d = \sqrt{\frac{4 \times 87,5}{\pi}}$$

Μορτονο

$$= 10,56 \text{ cm}$$

Tronconique

$$d = 105,6 \text{ mm}$$

$$d = 110 \text{ mm}$$

$$D = 2 \times d$$

$$D = 110 \times 2 = 220 \text{ mm}$$